

Y2.Y2M系列



Y2.Y2M系列外卡式快速插拔电连接器，芯数2-120，有密封和非密封，适用于各种电子电气设备之间的电路连接。

Y3系列



Y3系列圆形密封直插式电连接器，有19, 21, 24, 31芯，有灌胶密封和玻璃烧结，适用于各种电子电气设备之间的电路连接。

Y3A系列



Y3A系列圆形密封直插式电连接器，芯数有7-61，适用于盲插情况下或其它情况下的电讯号可靠连接。

Y3B系列



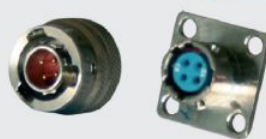
Y3B系列圆形密封直插式电连接器，芯数有1-19，具有组合式结构，传输电流大，直插锁紧和直拔分离等特点。

Y50X系列



Y50X系列电连接器，符合国军标GJB101A-97标准，具有体积小、重量轻、密封性能好，抗拉性能优等特点，防护等级IP68，适用于战略、战术系统的电能连接。

Y50EX系列



Y50EX系列电连接器，符合国军标GJB598A-96的标准等效于美军标MIL-C-26482标准，防护等级IP68。

Y50DX电源系列



Y50DX电源系列电连接器。产品规格符合国军标GJB101A-97，参照美军标MIL-C-26482标准，卡口式连接，适用于大电流电源的连接。

XC系列



XC系列圆形电连接器，产品规格符合国军标GJB2889，采用双曲面线簧插孔，快速卡口连接，广泛应用于航天、航空、航海等领域。

XCF系列



XCF系列产品接点密度等效于MIL-C-38999-1系列，其特点密度高、体积小、重量轻、防霉菌、防盐雾。

YMA系列



YMA系列圆形卡口式电连接器，船用性能连接，具有抗腐蚀、防水、快速连接等功能。

YMG系列



YMG系列高速差分连接器，卡口快速连接，防水密封，可装10#差分接触件，满足高速差分信号传输要求。

J7系列



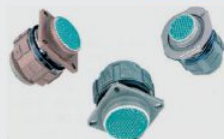
J7系列矩形电连接器，符合国军标GJB176A-98标准，直插连接，快速分离，应用于电子仪器，电气设备系统的电流连接。

GJB599 I 系列



GJB599 I 系列 (MIL-DTL-38999 I 系列) 圆形电连接器，卡口锁紧，防斜插设计，防误插，接点密度高，接触件压接。

GJB599 III 系列



GJB599 III 系列 (MIL-DTL-38999 III 系列) 圆形电连接器，螺纹快速插配并带防脱配机构，尤其适用于航空航天等振动严重的环境。

GJB599 光纤系列



五键定位，有盲插和防错插功能  
三头螺纹快速连接，并带有防松脱机构  
插入损耗： $\leq 0.6\text{dB}$  ( $\leq 4$ 芯)  $\leq 0.75\text{dB}$  ( $\geq 5$ 芯)  
工作温度： $-55^{\circ}\text{C} \sim +85^{\circ}\text{C}$   
振动： $10\text{Hz} \sim 2000\text{Hz}$   
加速度： $147\text{m/s}^2$   
抗拉力： $\geq 600\text{N}$  (主缆)  
冲击： $980\text{m/s}^2$   
机械寿命：500次

GJB599 III 脱落系列



性能指标符合GJB599A III系列及GJB1188A的相关要求  
主要用于机载发射架与导弹之间的电气连接  
插头插座连接采用三头螺纹快速连接  
产品采用高频封装，可实现电气信号和符合GJB289A的数据总线的传输

GJB599 II



GJB599 II 短壳体设计，体积小，重量轻而机械强度大，适合在极小使用空间中实现快速卡口连接  
EMI /RFI屏蔽  
插合界面密封  
有气密封插座

GJB599其它系列



GJB599系列高密度超小型(JYS)连接器，高密度超小型设计，适合极小空间使用。快速卡口连接。  
599 I 系列机柜式浮动 (JYF) 电连接器：电磁干扰屏蔽，接触件插合前壳体接地，重量轻，节省空间，接触件100%防斜插，防止插合过程中插针容易弯曲短路

GJB599 电源系列



外形尺寸符合GJB599A (MIL-C-38999) 系列 III  
螺纹快速连接并带防脱机构  
额定工作电流为7.5A-185A  
尾部端接形式为压接或焊接  
铝合金、不锈钢两种壳体

XCN系列



卡口式快速连接，双曲面线簧插孔  
防水，插合后可耐1M水深  
盐雾：铝合金壳体表面镀镍，耐盐雾200小时；铜合金壳体表面镀镍，耐盐雾500小时；不锈钢壳体表面钝化，耐盐雾1000小时。  
 $\phi 0.635 - \phi 12\text{mm}$  10种规格接触件腰型安装孔，使插座安装有更大的兼容性。另有XC158A压接系列

Y4系列



Y4系列小圆形螺口式电连接器，有3、4、5、7芯，体积小，质量轻，使用方便等特点，使用于电子仪器，电气设备之间的电路连接。

Y11系列



Y11系列耐环境圆形内卡式电连接器，有4-61芯，符合GJB101A-97标准，使用于武器、航天、航空航海及地面等各系统的电讯号连接。

Y17系列



Y17系列卡口式圆形电连接器，芯数1-24，具有组合式结构，大电流，锁紧可靠，使用方便，防误插等特点，适用于各种电子电气设备之间的电路连接。

Y27系列



Y27系列耐环境推拉式圆形电连接器，符合国军标GJB2905A-2004，性能参照美军标MIL-C-38999，具新三防的性能。

CXCH系列



CXCH系列船用电连接器为XC派生系列产品，插针插孔为焊接，可应用于各种恶劣环境的电性能连接。

CXCH-01系列



CXCH-01系列为CXCH的改进型，壳体壁厚增加，提高了产品的机械强度，应用于舰船、邮电通信等领域。

XCD系列



XCD系列电源连接器，符合国军标GJB2889，应用于大电流条件下的电连接。

XCE系列



XCE系列为XC的派生系列电连接器，该产品接点密度等效于MIL-C-26482-1系列，属于高密度信号连接器。

YD系列



YD系列圆形电连接器，产品符合GB5226-85标准，防护等级IP54，适用于机电设备动力和控制线路的电气连接。

J14A、B、C、D、H系列



J14A、B、C、D、H系列矩形电连接器，应用于战略武器系统、航天卫星系统、运载火箭、地面保障系统等仪器及舱内部电信号的连接。

YW系列



YW系列耐环境高速网络圆形电连接器是将RJ45、USB、MiniUSB及1394等网口集成于标准圆形连接器中，接口尺寸符合MIL-C-26482、GJB599，性能指标符合GJB598和TIA/EIA-568标准

J30J系列



J30J系列微矩形电连接器，该产品插针接触件为绞线插针，间距为1.27mm特别适用于空间小的场合，多用于航空、航天电子设备及仪器。

YG系列



YG系列光纤连接器是符合GJB1919标准的多芯，中性光缆连接器，可以是SC、FC、ST的任一类，具有抗振、耐压、防盐雾、防尘等性能，应用于军用光纤通信网络，军用计算机系统和多种车载、机载、舰载等设备。

FQ系列



FQ系列卡口式防水圆形电连接器，产品符合SJ/T10497标准，在Q系列的基础上增加防水功能。广泛应用于各种电子、电气设备的电路连接。

MKYWT系列



MKYWT系列特种电连接器，具有多种型谱排列，外壳采用45#钢、不锈钢，锁紧可靠、抗拉力强、密封防水等特点，多用于煤矿等领域。

MS系列



MS系列符合美军标5015标准并符合法国铁路标准，NFF61030反卡口连接，针孔为压接式，具有快速连接耐振动、冲击，适用于航空、航天、舰船等多领域。

SLY系列



SLY系列全密封电连接器，采用增强尼龙66复合材料将插针插孔注塑成整体，抗氧化、防紫外线、防盐雾、抗振等性能。

YP系列



YP系列圆形电连接器，集Y2与P型连接器的优点和功能，卡口式结构，P型接触件型谱。

YGD系列



符合GJB5371-2005  
采用卡口连接  
接触件端接形式为焊接  
插孔接触件为冠簧插孔  
插头有多种电缆安装形式  
适用于大电流电源系列的连接

光有源连接器



将光电信号处理电路和连接器有机结合而形成一整体。属于国内首创的一种新产品  
RS232光电有源连接器  
DVI视频光电有源连接器  
100m以太网光电有源连接器

## YW系列耐环境高速网络圆形电连接器

### 产品简介

- 标准圆形连接器中内置RJ-45、USB、RJ11、MiniUSB及1394
- 连接方式：卡口式和三头螺纹式连接
- 大、小引导槽具有防误插功能
- 高可靠性、耐环境性和抗振动冲击性
- 头座连接后防水等级达IP67
- 适用于恶劣环境下的网络与网络间、网络与PC间及PC与数码设备间的数据传输
- 执行标准：GJB7179-2011(性能指标符合GJB598和TIA/EIA-568)
- 接口安装尺寸符合GJB598和GJB599的安装



### 用途

用于恶劣环境下网络与网络间、网络与PC间、PC与电子设备之间RJ-45、USB、RJ11等网络数据的传输。

### 使用环境

产品用于振动、淋浴、潮湿等复杂环境，保证常规标准接口在复杂环境下的可靠连接，安装操作简单，接线便捷。

### 主要技术性能

#### [机械性能]

- 振动：10~2000Hz，加速度147 m/s<sup>2</sup>
- 冲击：490m/s<sup>2</sup>
- 机械寿命：500次
- 传输性能：RJ-45衰减：0.3dB(100MHz)

#### [环境性能]

- 工作温度：-55℃~+125℃
- 相对湿度：40±2℃ 90%~95%
- 耐盐雾：48h（镀镍F）/ 500h（镀镉B）  
1000h（不锈钢钝化E）

#### [电气性能]

	额定电压	额定电流	接触电阻 (常态)	耐电压	衰减	绝缘电阻 (常温)	传输速率
RJ-45	150V	1.5A	≤0.02Ω	1000V	0.3dB (100MHz)	≥5000MΩ	1000Mbps
USB	30V	1A	≤0.03Ω	500V	USB符合USB2.0的标准要求		

#### [带LED灯RJ-45电连接器]

LED灯：

- 颜色：绿色 对应产品第9、10引脚，引脚10接电源正极，引脚9接电源负极  
黄色 对应产品第11、12引脚，引脚12接电源正极，引脚11接电源负极
- 电压：2~2.4V
- 电流：20~25mA

**型号命名**

[连接器型号命名]

系列主称	YW 1 20 F 01 S1 L -01 (C2)
连接方式	1 - 卡口式 3 - 三头螺纹式 (仅适用于USB接口)
连接器类型	10 - 直式插头 20 - 法兰盘安装插座 21 - 单卡口/单螺纹连接法兰安装转接插座 22 - 双卡口连接法兰安装转接插座 22a-加长双卡口 23 - 螺母安装插座 24 - 单卡口或单螺纹连接螺母安装转接插座
镀层	F - 化学镀镍, B - 镀镉军绿色 E - 不锈钢钝化 BW - 镀镉褐绿色 Fm - 化学镀暗镍 (缎面镍) S-铜壳体镀镍
内置接口类型	01 - RJ-45、超五类水晶头 (六类水晶头) 02 - USB A型 03-1394 04-MiniUSB A型 05-RJ11
端接形式	B - 直式印制板焊接 (仅适用于插座) W - 弯式印制板焊接 (仅适用于插座) S - 可拆卸式导线焊接 (仅适用于USB型) S1 - 导线焊接 (仅适用于插座) 无标记 - 压接 (仅适用于水晶头RJ45/RJ11插头)
接口形式 (仅对RJ-45插座)	L - 带LED灯 无标记 - 不带LED灯
尾部附件类型	01 - 直式弹簧护线密封尾部附件 02 - 直式热缩套管密封尾部附件 无标记 - 不带尾部附件
方盘胶垫类型	C2 - 导电方盘胶垫 (C2) - 导电方盘胶垫, 型号中不打印(C2) 无标记 - 橡胶垫

[型号标记示例]

YW110F01-01

YW系列卡口式直式插头, 镀层为化学镀镍, 内置接口类型为RJ-45, 端接形式为压接, 带直式弹簧护线密封尾部附件。

YW120F01S1(C2)

YW系列卡口连接方盘安装插座, 导线焊接, 镀层为化学镀镍, 内置接口类型为RJ-45, 产品带导电胶垫, 型号标记中(C2)不打印。

[防尘盖型号命名] (金属防尘盖单独订货)

系列主称	YW 1 1 F 01 -L -0
连接方式	1-卡口式 3-三头螺纹式
防尘盖类型	1-插头防尘盖 2-插座防尘盖
镀层	F - 化学镀镍 B - 镀镉军绿色 E - 不锈钢钝化 BW - 镀镉褐绿色 Fm - 化学镀暗镍 (缎面镍) S-铜壳体镀镍
内置接口类型	01 - RJ-45 02 - USB A型
链子类型	L - 金属链 无标记 - 尼龙绳
安装形式	O - 带固定环 无标记 - 带固定孔

注意: ①卡口式USB插座F、B镀层防尘盖 默认为复合材料, 需金属材料需要在型号后加(J)。

② RJ11接口产品金属防尘盖与RJ-45接口产品金属防尘盖相同。

[型号标记示例]

YW11F01-L

YW系列卡口式插头防尘盖, 镀层为化学镀镍, 用于内置RJ45的插头, 链子类型为金属链。

备注:

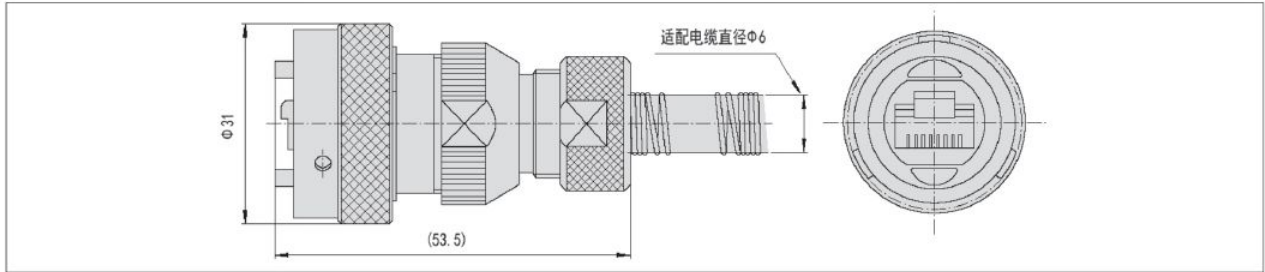
① RJ-45电连接器导电胶垫代号: 21E8-701-2994-A1, 厚度1mm, 可单独订货。

② 除非注明, 内置接口(RJ-45、USB)外壳与加固壳体外壳是否导通未定义; 要求内置接口(RJ-45、USB)外壳与加固壳体外壳导通或者不导通时, 需定制开发。

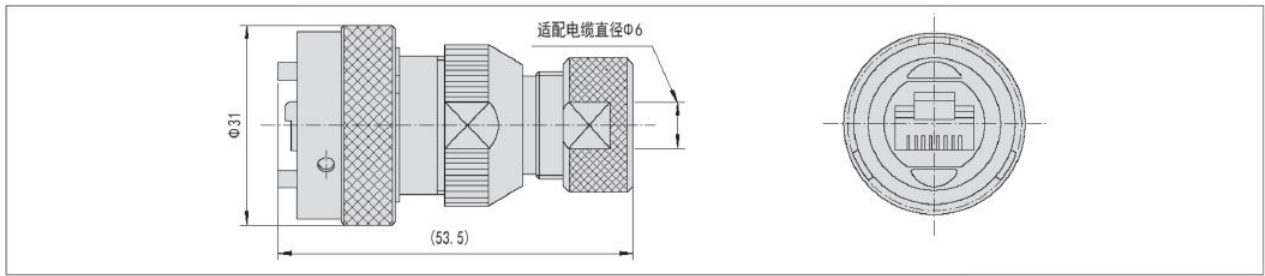
**外形尺寸 (以下产品型号中均以F镀层为例)**

**不带LED灯RJ-45电连接器**

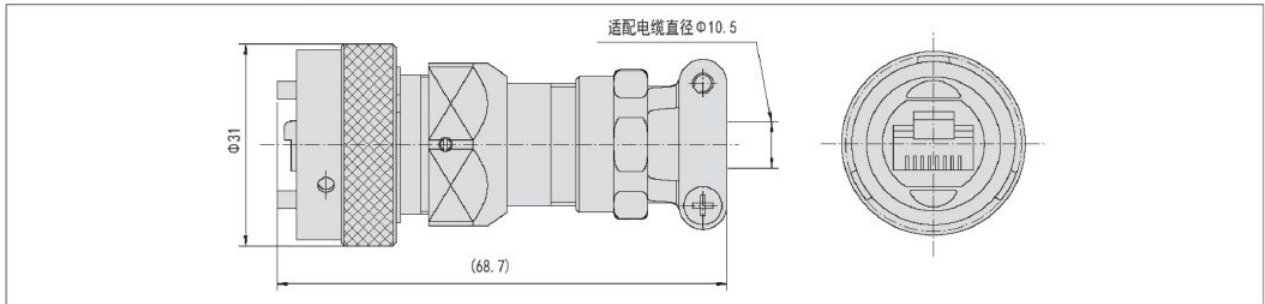
[YW110F01-01 直式插头 (带直式弹簧护线密封尾附件, 超五类水晶头)]



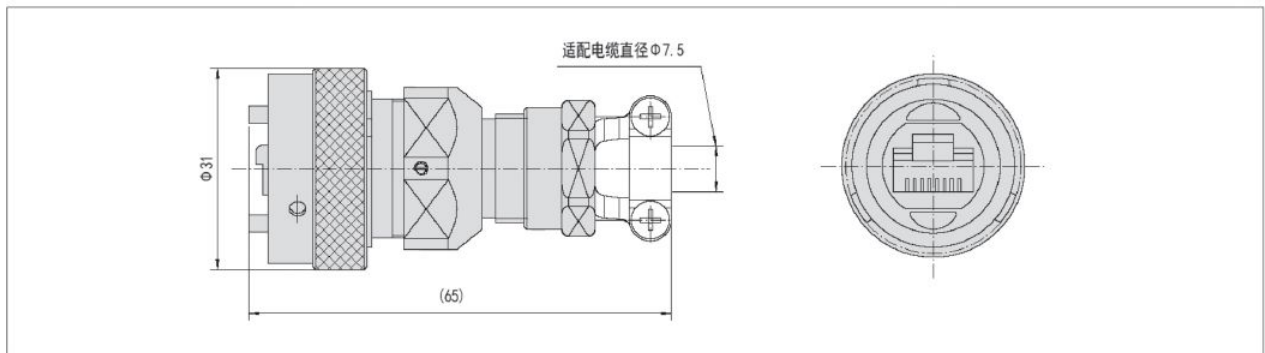
[YW110F01-02 直式插头 (带直式热缩套管密封尾附件, 超五类水晶头)]



[YW110F01-01A 直式插头 (带密封电缆夹尾附件, 超五类水晶头)]

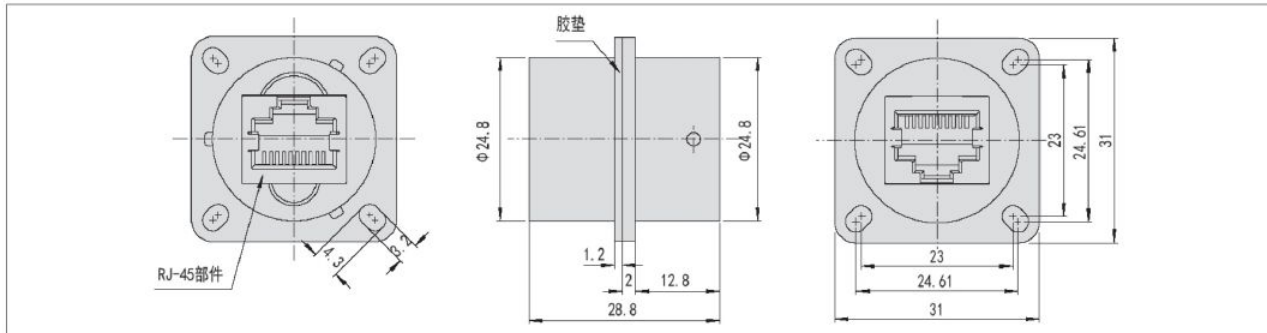


[YW110F01-01B 直式插头 (带密封电缆夹尾附件, 超五类水晶头)]



加固型网络圆形系列

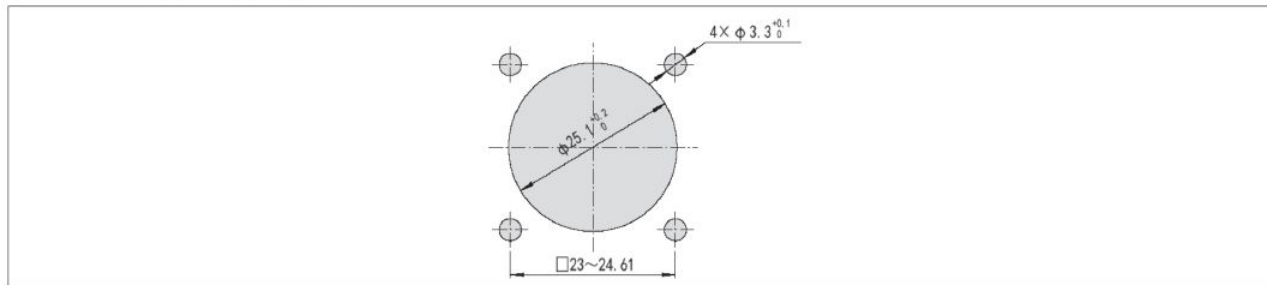
[YW121F01 单卡口连接方盘安装转接插座]



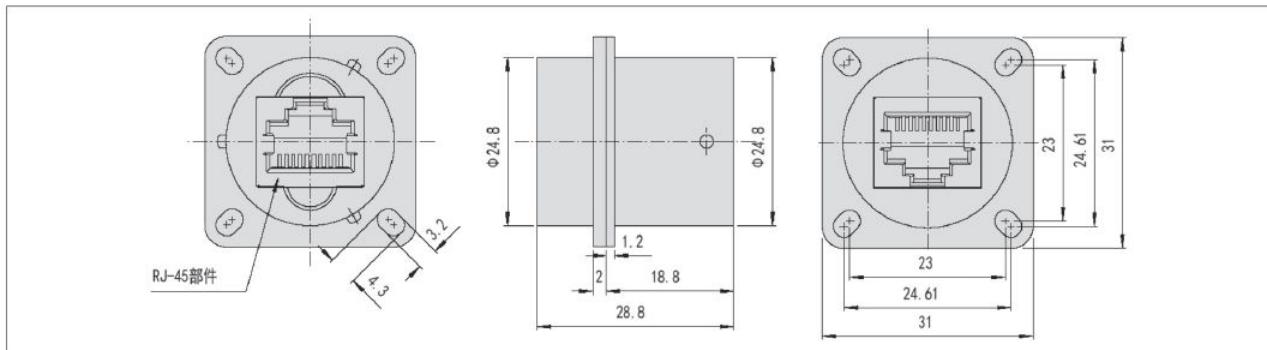
说明：该插座右端（图示）连接YW系列插头或水晶头线缆组件，左端连接水晶头线缆组件。

警告：该插座严禁与未压线的水晶头对插，以防损坏插座中RJ-45部件！

[YW121F01 推荐面板开孔尺寸]



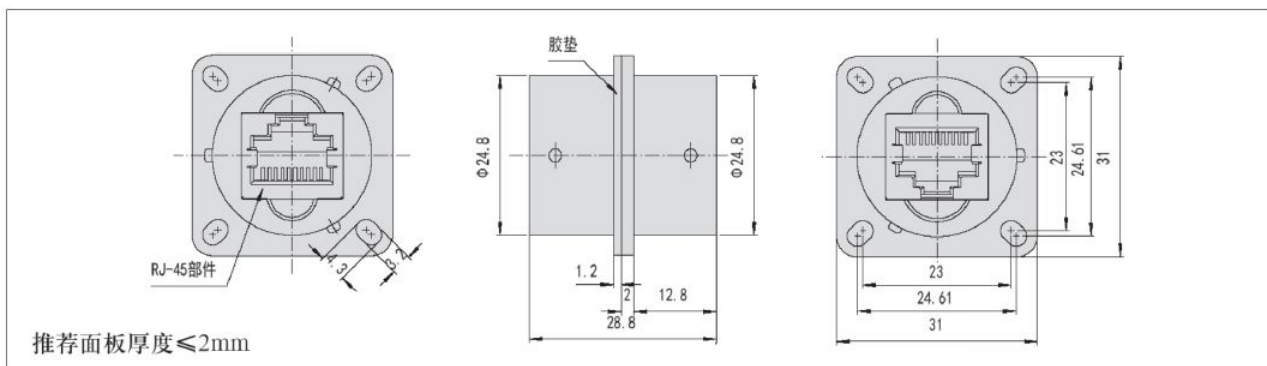
[YW121F01-A单卡口连接方盘安装转接插座]



说明：该插座右端（图示）连接YW系列插头或水晶头线缆组件，左端连接水晶头线缆组件。

警告：该插座严禁与未压线的水晶头对插，以防损坏插座中RJ-45部件！

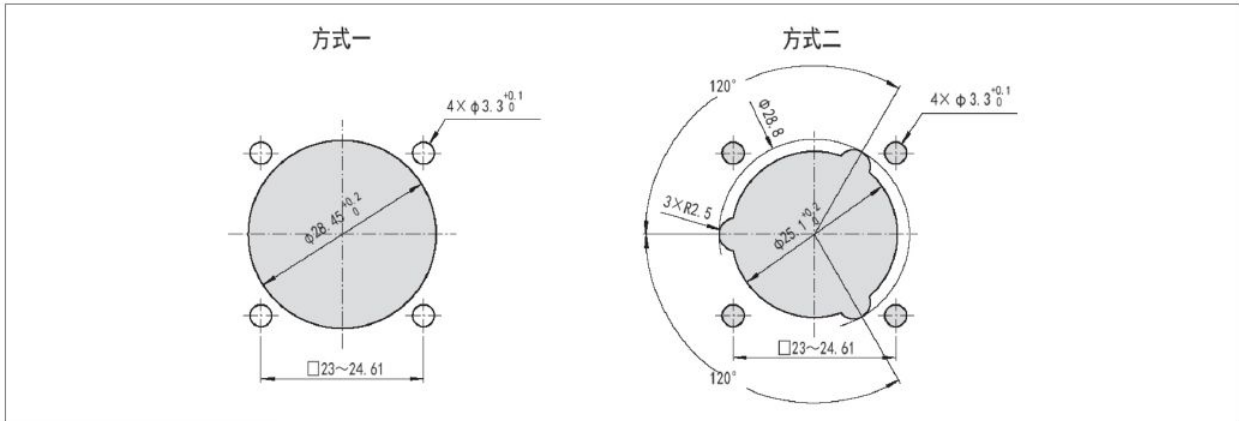
[YW122F01 双卡口连接方盘安装转接插座]



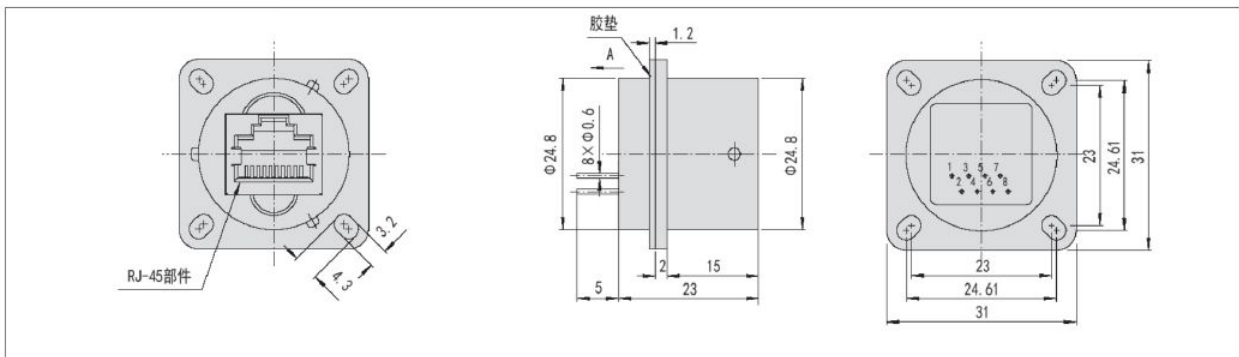
说明：该插座两端可以各连接一个YW系列插头或水晶头线缆组件。

警告：该插座严禁与未压线的水晶头对插，以防损坏插座中RJ-45部件！

[YW122F01、YW121F01-A推荐面板开孔尺寸]

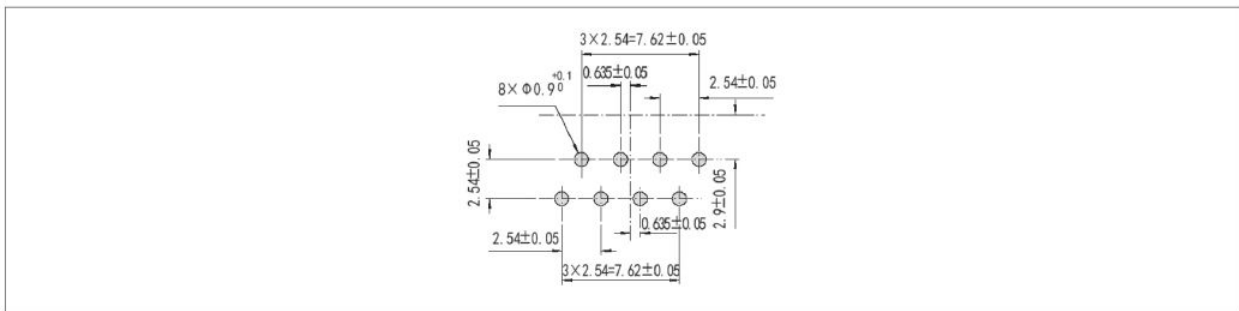


[YW120F01B 卡口连接方盘安装直式印制板插座]

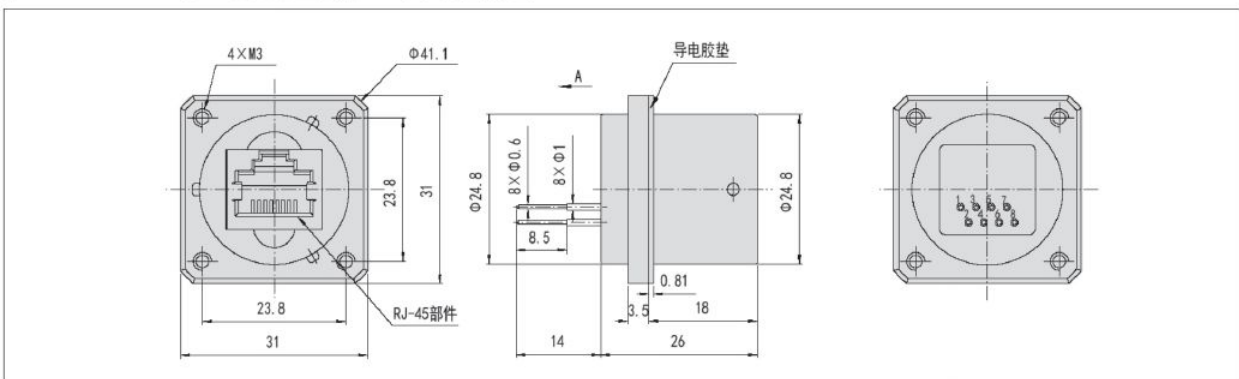


警告：该插座严禁与未压线的水晶头对插，以防损坏插座中RJ-45部件！

[YW120F01B 推荐印制板开孔尺寸 (A向)]



[YW120F01B-I 卡口连接方盘安装直式印制板插座]

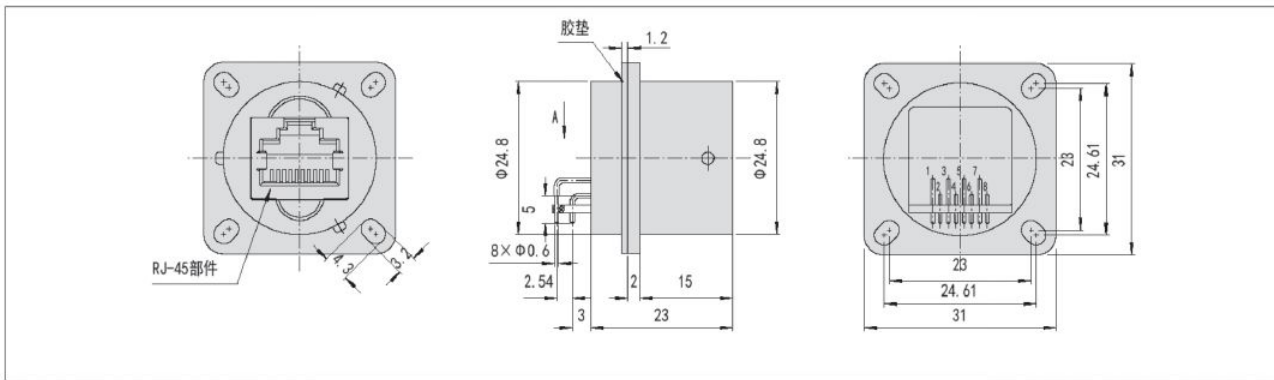


[YW120F01B-I 推荐印制板开孔尺寸 (A向)]

推荐面板开孔尺寸

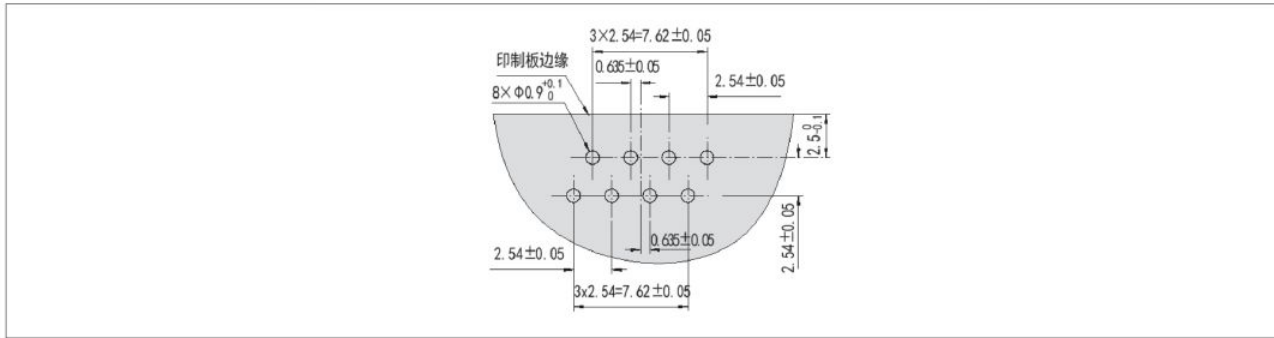


[YW120F01W 卡口连接方盘安装弯式印制板插座]

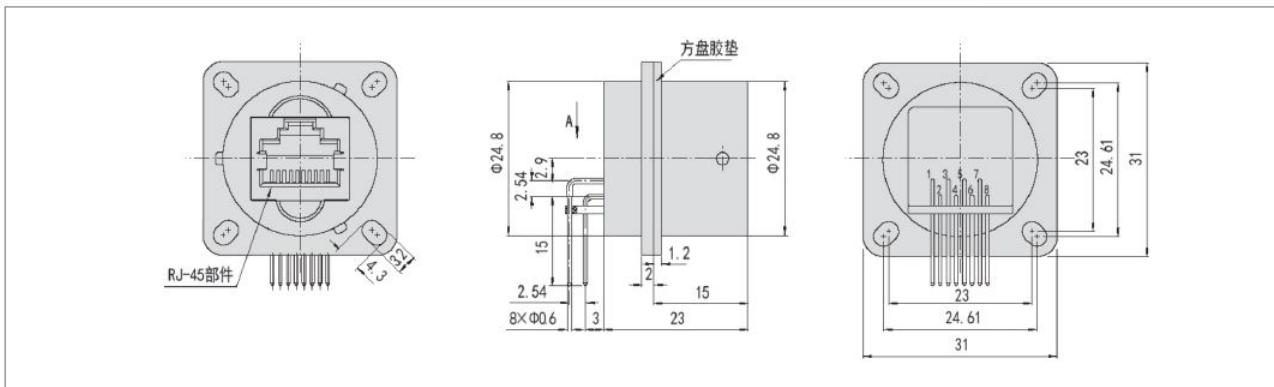


警告：该插座严禁与未压线的水晶头对插，以防损坏插座中RJ-45部件！

[YW120F01W 推荐印制板开孔尺寸 (A向)]



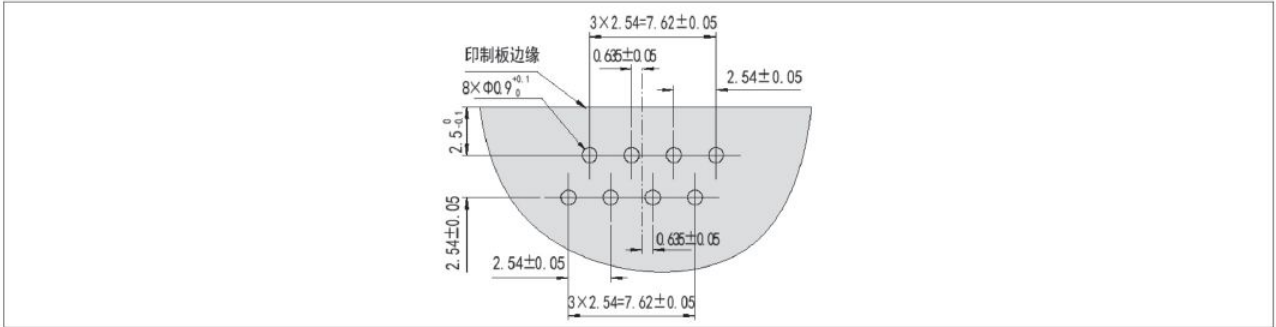
[YW120F01W-I 卡口连接方盘安装弯式印制板插座]



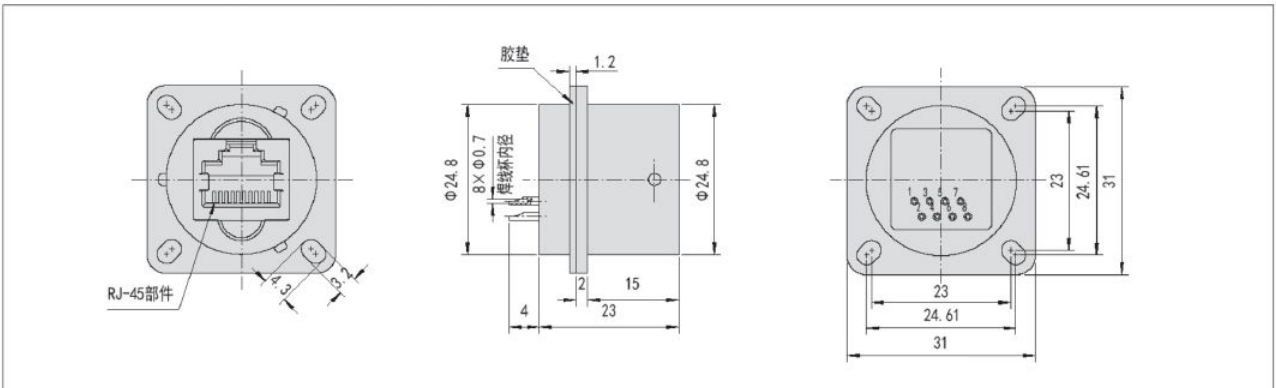
警告：该插座严禁与未压线的水晶头对插，以防损坏插座中RJ-45部件！



[YW120F01W-I 推荐印制板开孔尺寸 (A向)]

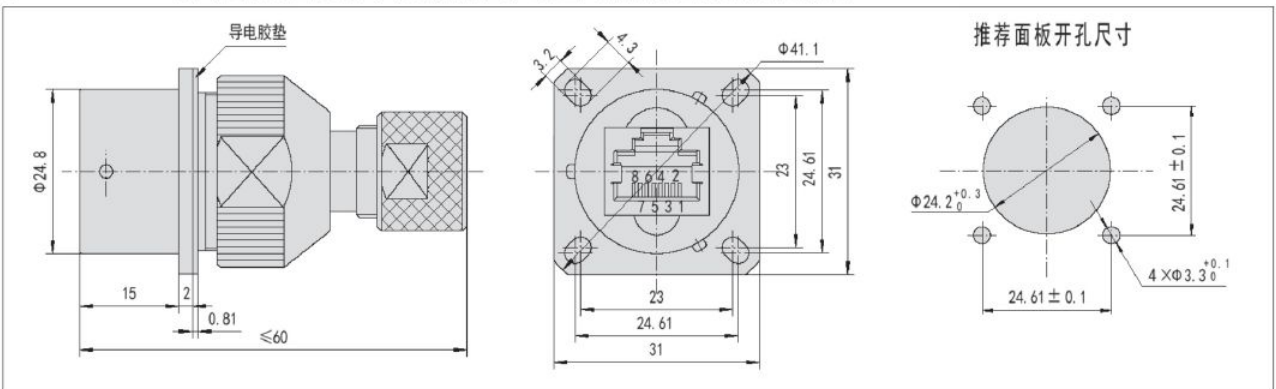


[YW120F01S1 卡口连接方盘安装导线焊接插座]



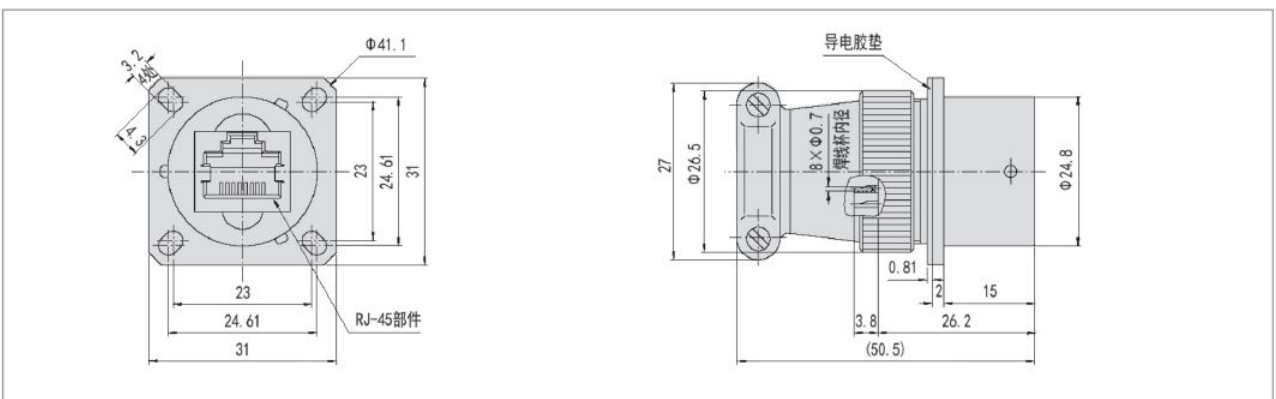
警告：该插座严禁与未压线的水晶头对插，以防损坏插座中RJ-45部件！

[YW120F01S1-02卡口连接方盘安装导线焊接插座，带直式热缩套管密封尾附件]

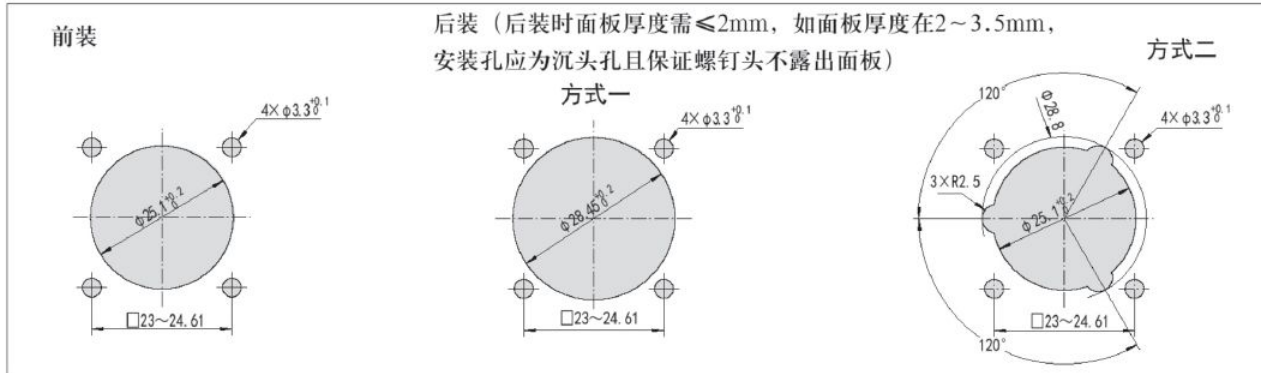


警告：该插座严禁与未压线的水晶头对插，以防损坏插座中RJ-45部件！

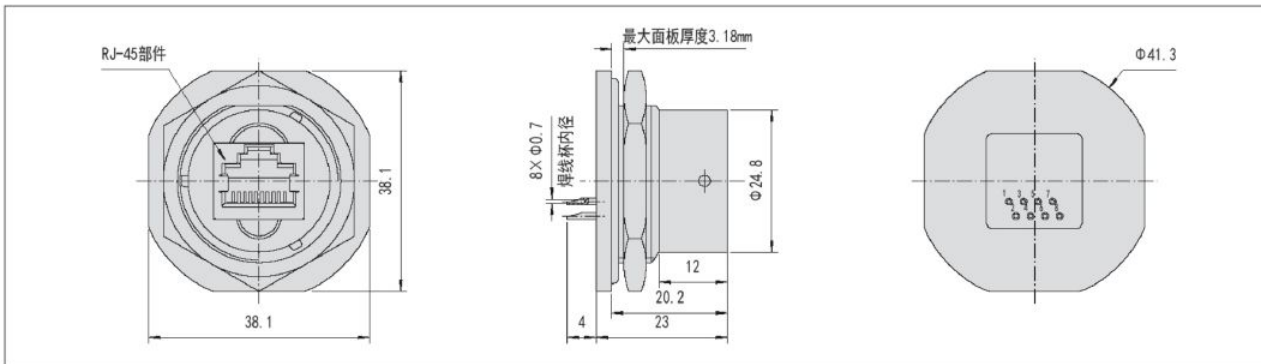
[YW120F01S1-I 卡口连接方盘安装导线焊接插座]



[方盘安装插座推荐面板开孔尺寸]

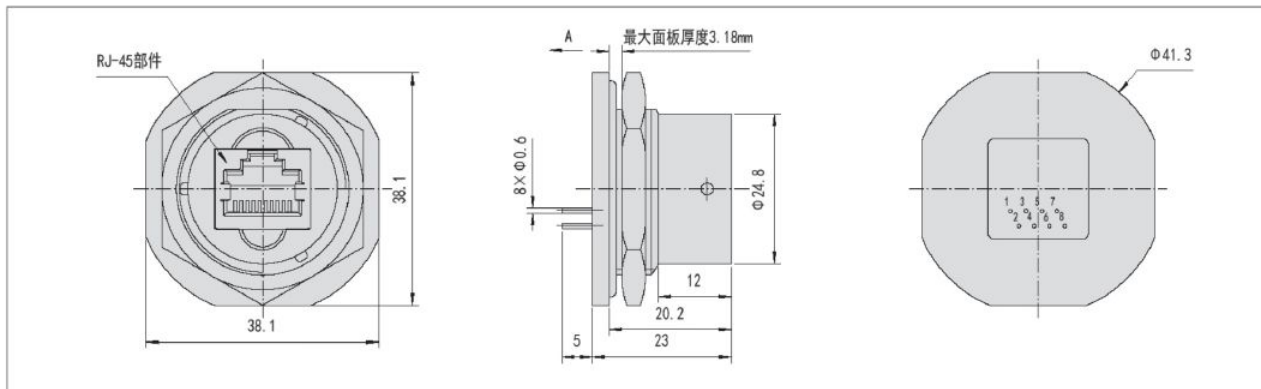


[YW123F01S1 卡口连接螺母安装导线焊接插座]



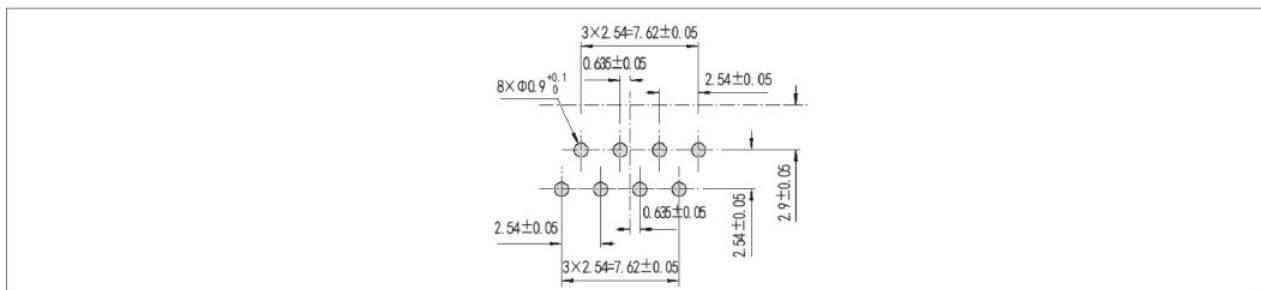
警告：该插座严禁与未压线的水晶头对插，以防损坏插座中RJ-45部件！

[YW123F01B 卡口连接螺母安装直式印制板插座]

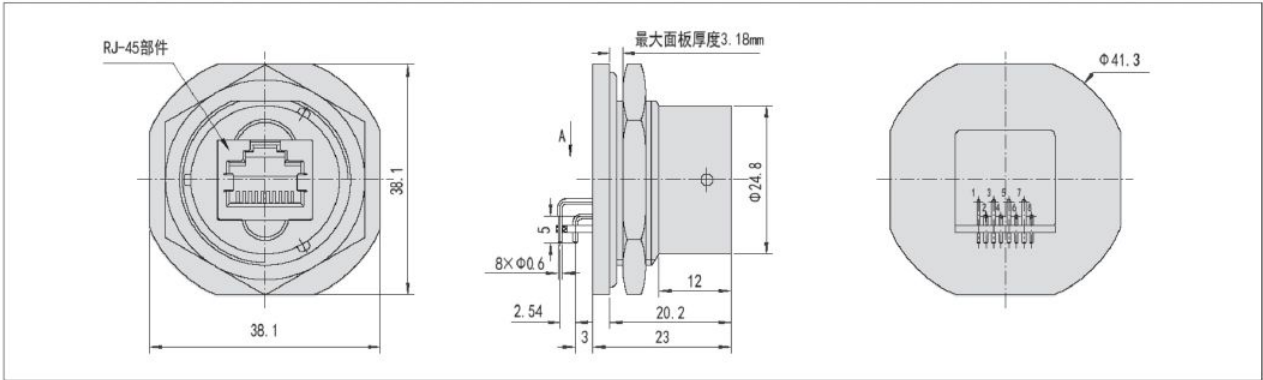


警告：该插座严禁与未压线的水晶头对插，以防损坏插座中RJ-45部件！

[YW123F01B 推荐印制板开孔尺寸 (A向)]

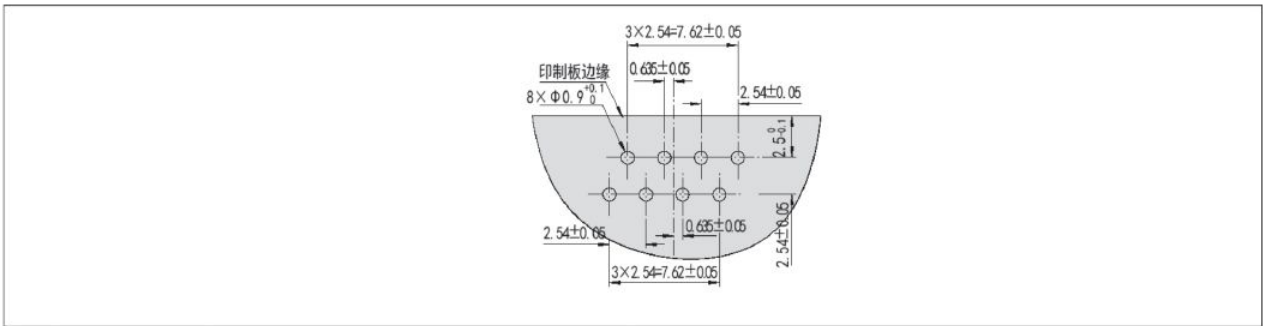


[YW123F01W 卡口连接螺母安装弯式印制板插座]

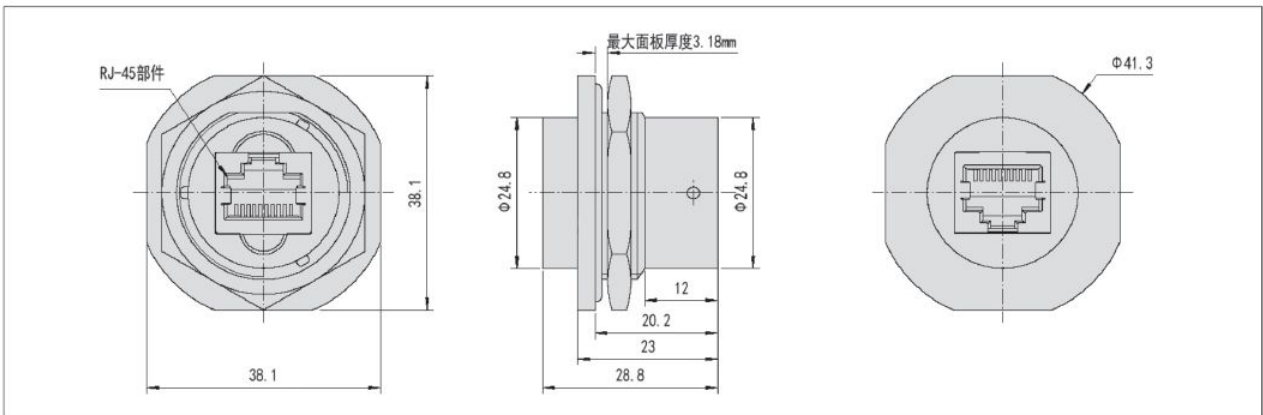


警告：该插座严禁与未压线的水晶头对插，以防损坏插座中RJ-45部件！

[YW123F01W推荐印制板开孔尺寸 (A向)]

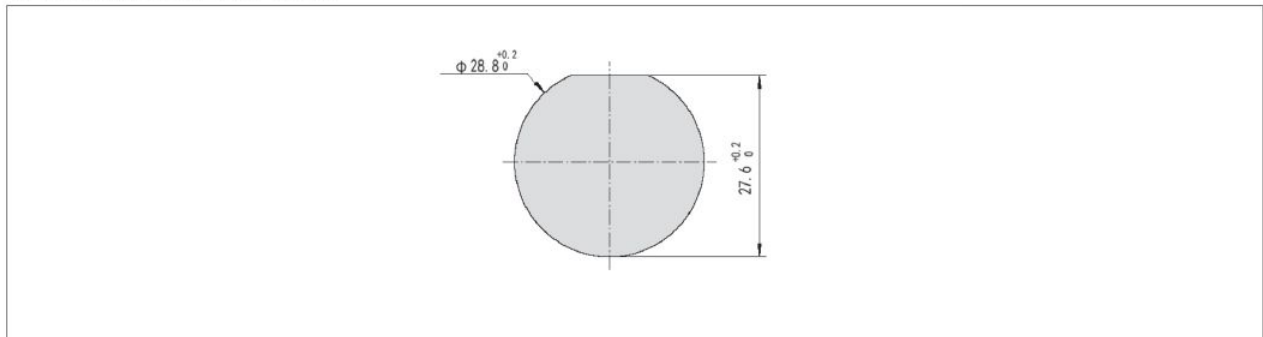


[YW124F01单卡口连接螺母安装转接插座]



警告：该插座严禁与未压线的水晶头对插，以防损坏插座中RJ-45部件！

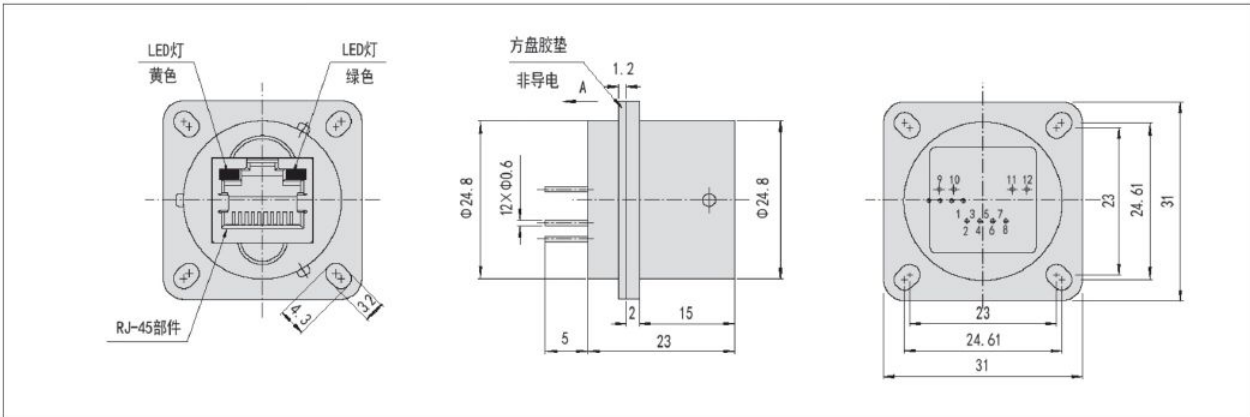
螺母安装插座推荐面板开孔尺寸



加固型网络圆形系列

带LED灯RJ-45电连接器

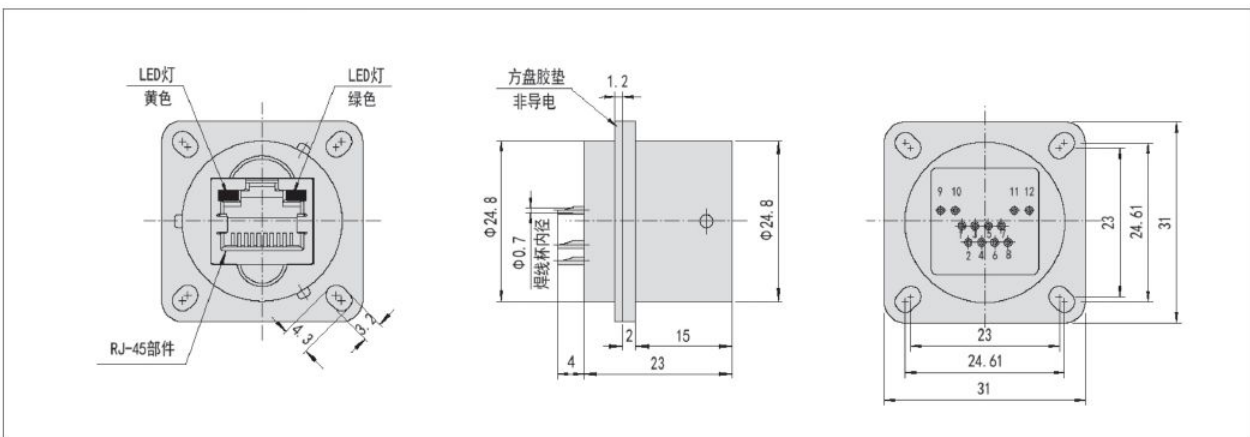
[YW120F01BL 带LED灯卡口连接方盘安装直式印制板插座]



警告：该插座严禁与未压线的水晶头对插，以防损坏插座中RJ-45部件！

严禁裸手触摸9~12孔位引脚，以防静电损坏LED灯！

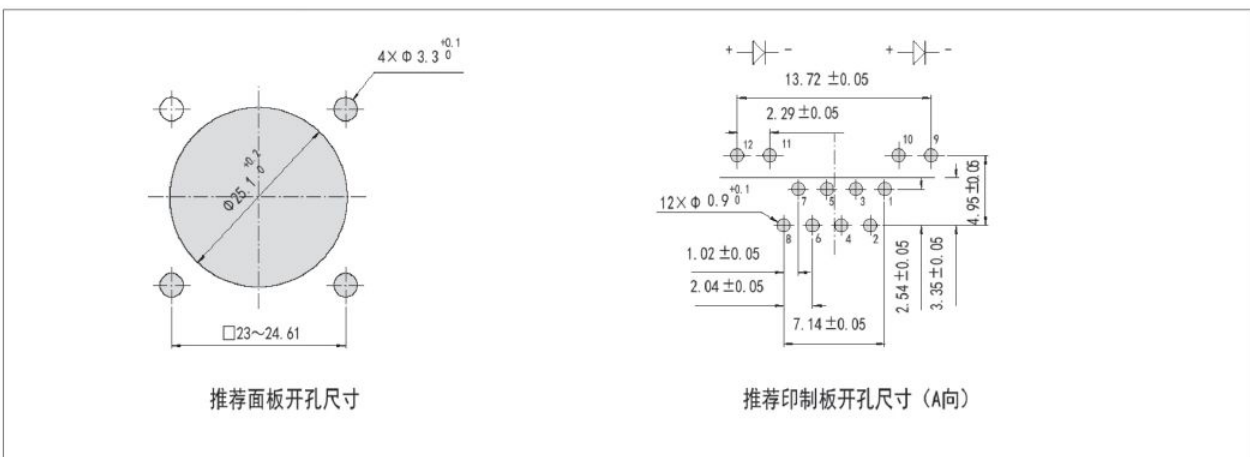
[YW120F01S1L 带LED灯卡口连接方盘安装导线焊接插座]



警告：该插座严禁与未压线的水晶头对插，以防损坏插座中RJ-45部件！

严禁裸手触摸9~12孔位引脚，以防静电损坏LED灯！

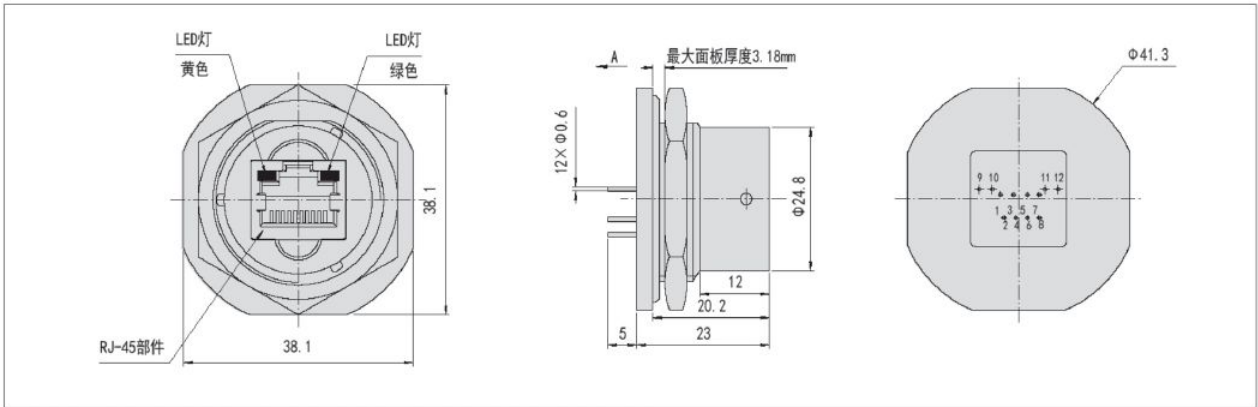
方盘插座推荐面板及印制板开孔尺寸



推荐面板开孔尺寸

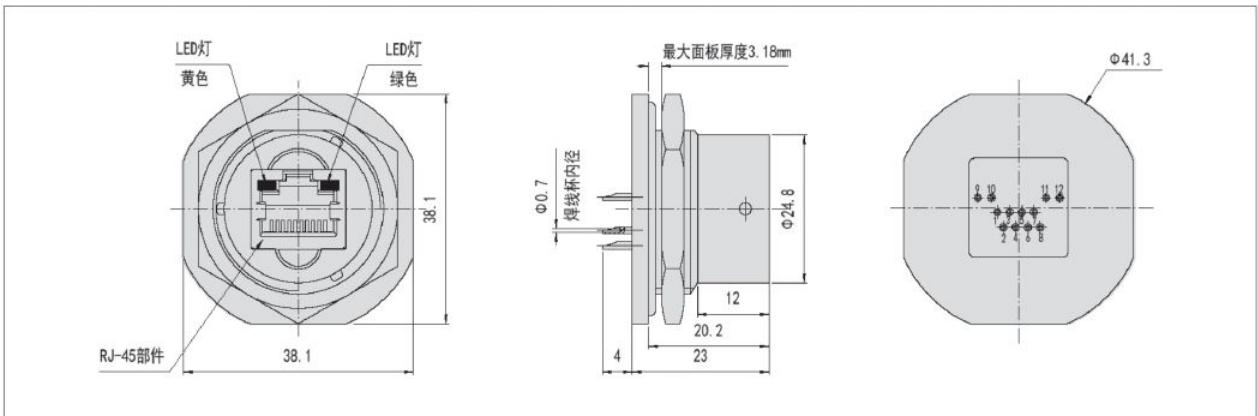
推荐印制板开孔尺寸 (A向)

[YW123F01BL 带LED灯卡口连接螺母安装直式印制板插座]



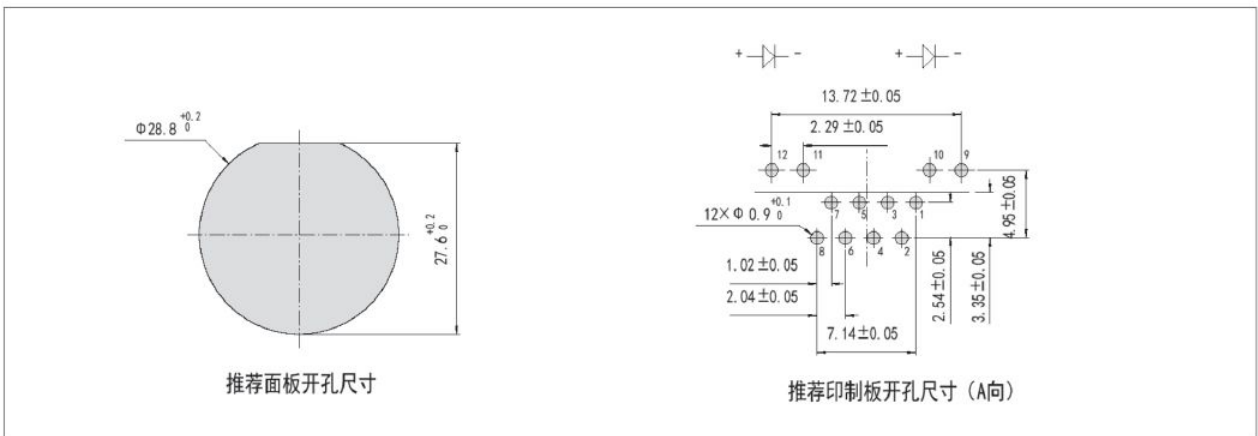
警告：该插座严禁与未压线的水晶头对插，以防损坏插座中RJ-45部件！  
严禁裸手触摸9~12孔位引脚，以防静电损坏LED灯！

[YW123F01S1L 带LED灯卡口连接螺母安装导线焊接插座]



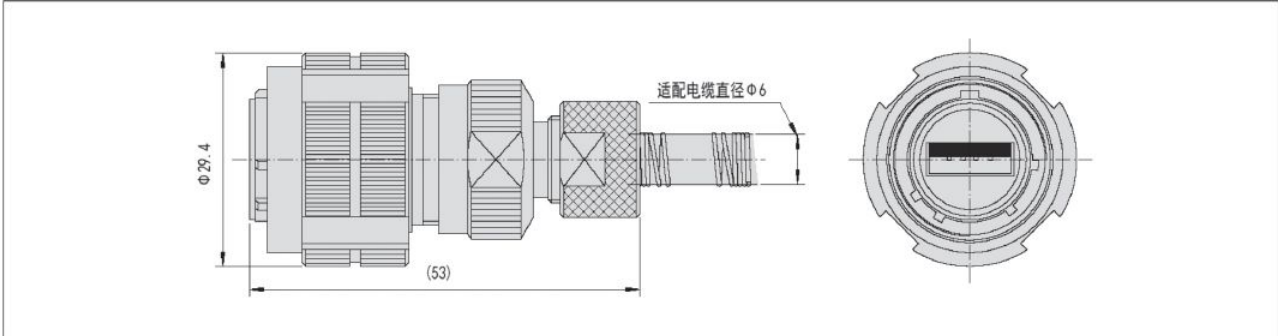
警告：该插座严禁与未压线的水晶头对插，以防损坏插座中RJ-45部件！  
严禁裸手触摸9~12孔位引脚，以防静电损坏LED灯！

螺母紧固插座推荐面板及印制板开孔尺寸

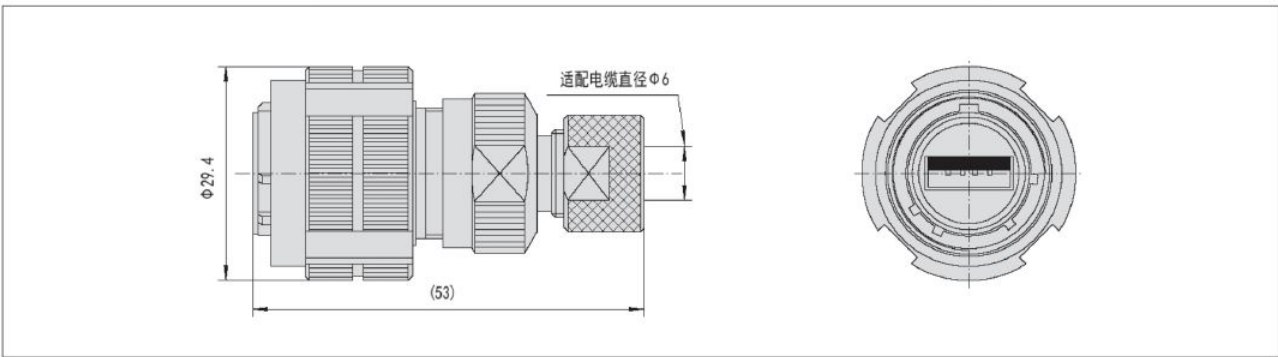


三头螺纹式USB电连接器

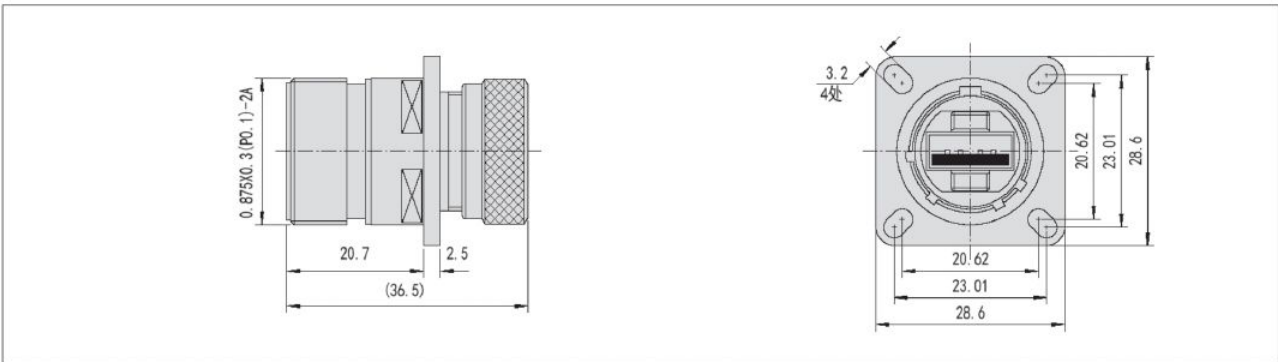
[YW310F02S-01 三头螺纹连接导线焊接直式插头 (带直式弹簧护线密封尾附件)]



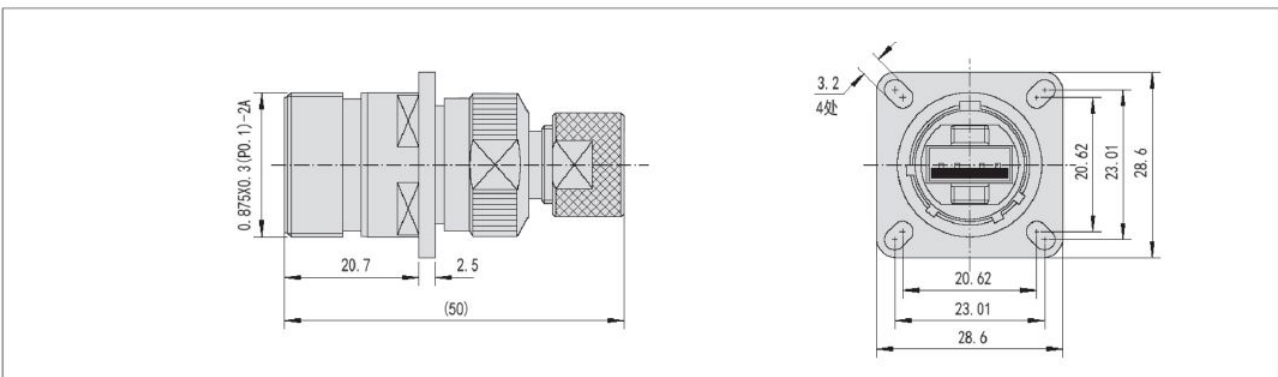
[YW310F02S-02 三头螺纹连接导线焊接直式插头 (带直式热缩套管密封尾附件)]



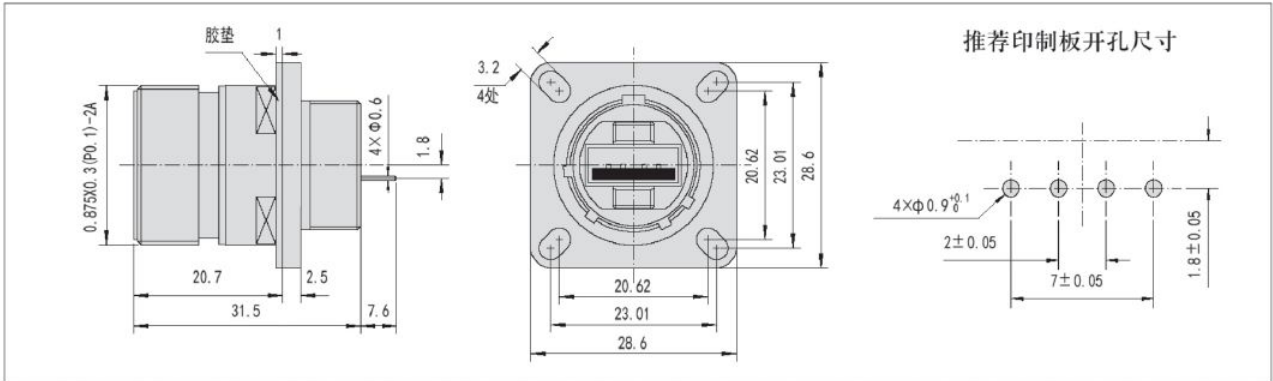
[YW320F02S 三头螺纹连接方盘安装导线焊接插座]



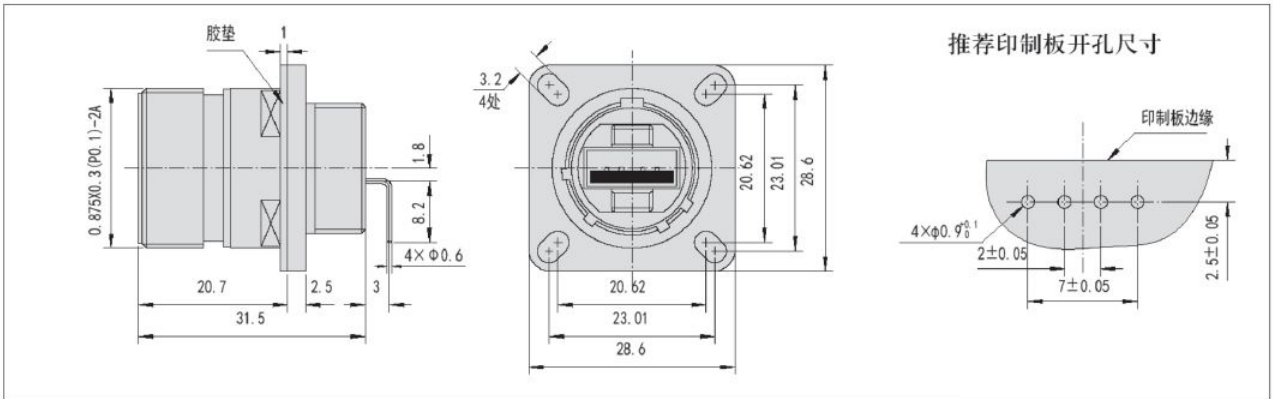
[YW320F02S-02 三头螺纹连接方盘安装导线焊接插座 (带直式热缩套管密封尾附件)]



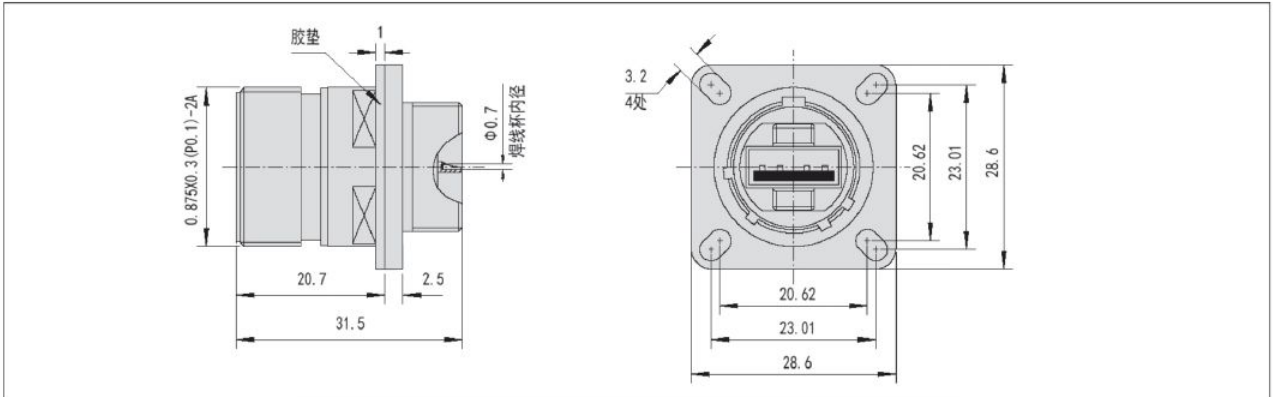
[YW320F02B 三头螺纹连接方盘安装直式印制板插座]



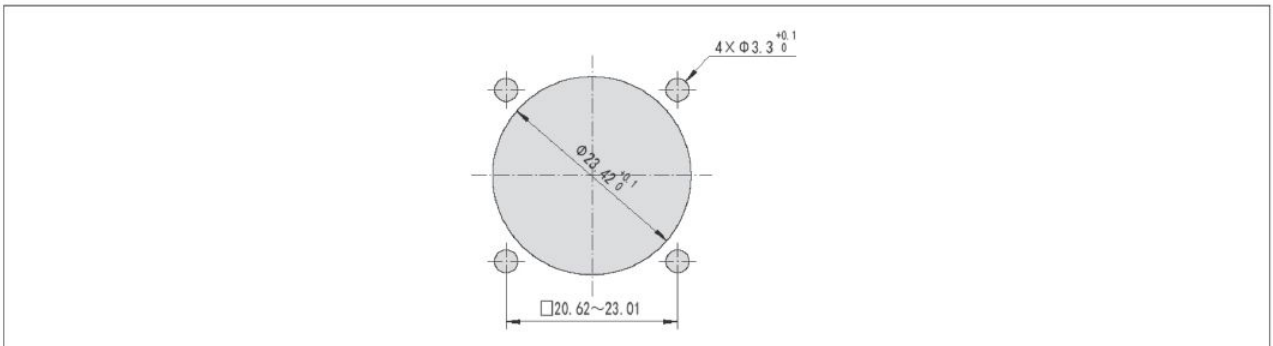
[YW320F02W 三头螺纹连接法兰盘安装弯式印制板插座]



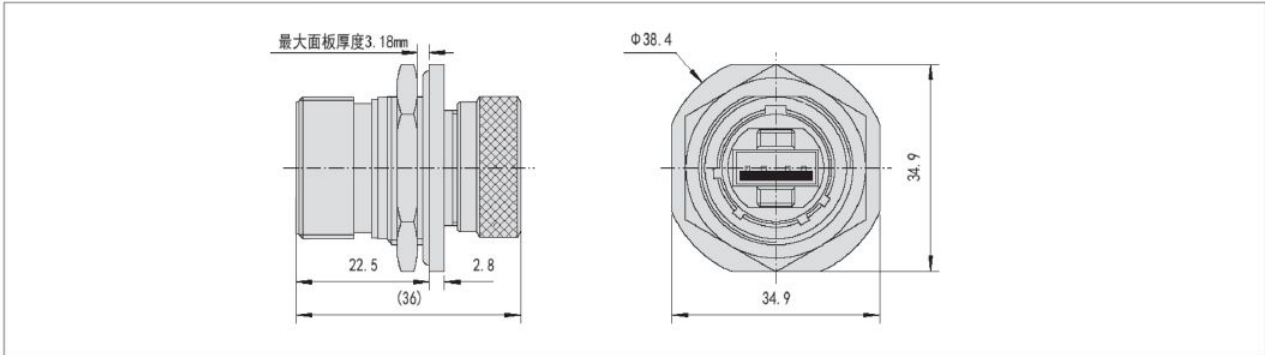
[YW320F02S1 三头螺纹连接法兰盘安装导线焊接插座 (加转接焊线杯)]



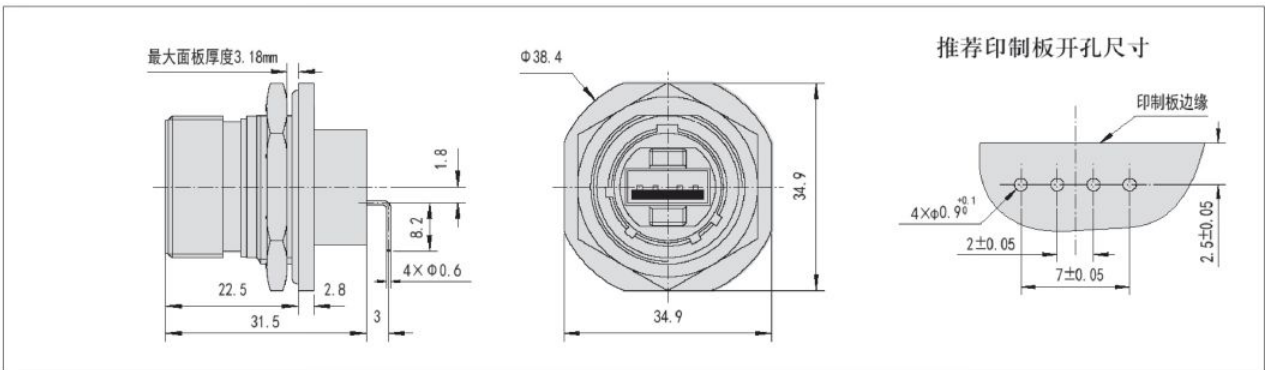
推荐面板开孔尺寸



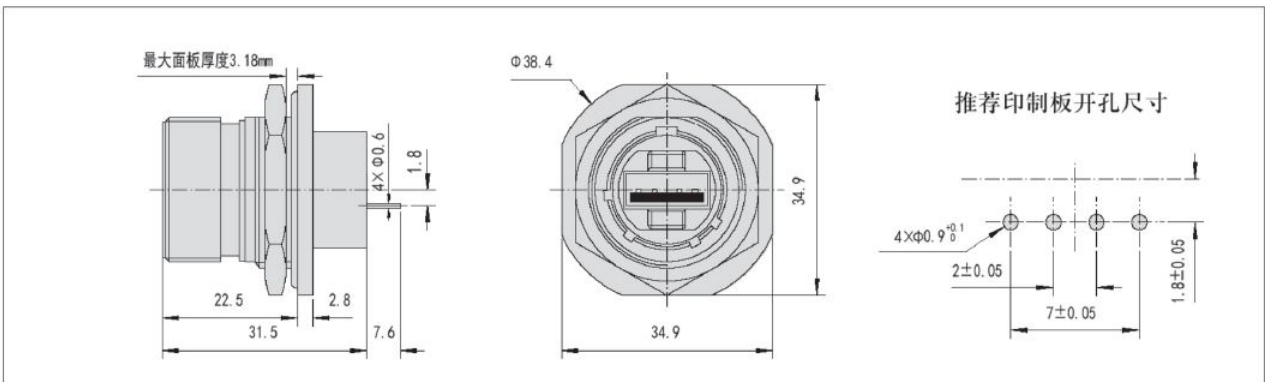
[YW323F02S 三头螺纹连接螺母安装导线焊接插座]



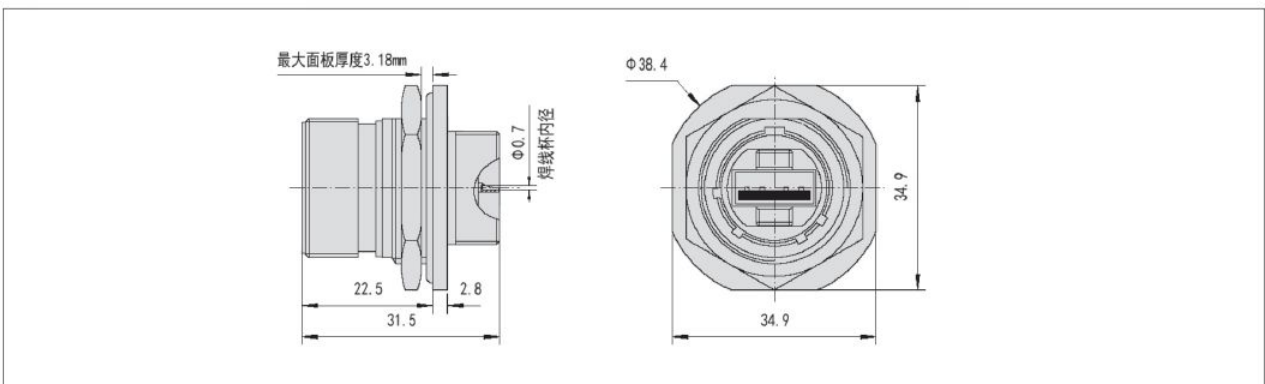
[YW323F02W 三头螺纹连接螺母安装弯式印制板插座]



[YW323F02B 三头螺纹连接螺母安装直式印制板插座]

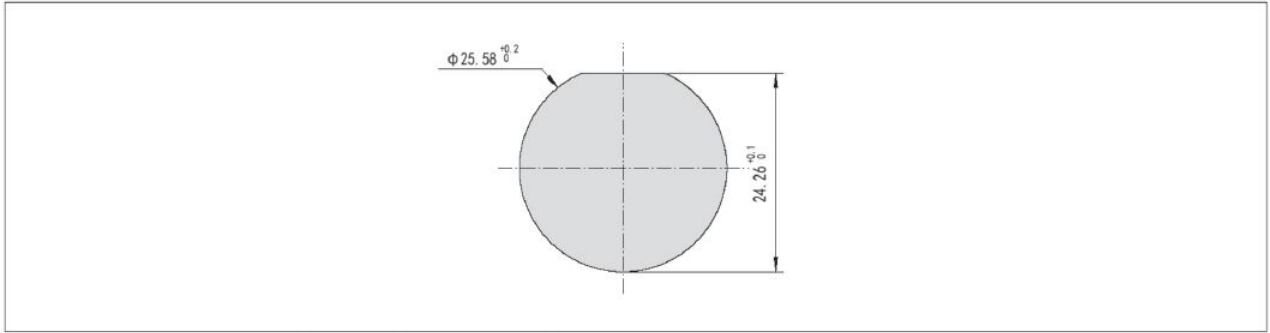


[YW323F02S1 三头螺纹连接螺母安装导线焊接插座 (加转接焊线杯)]



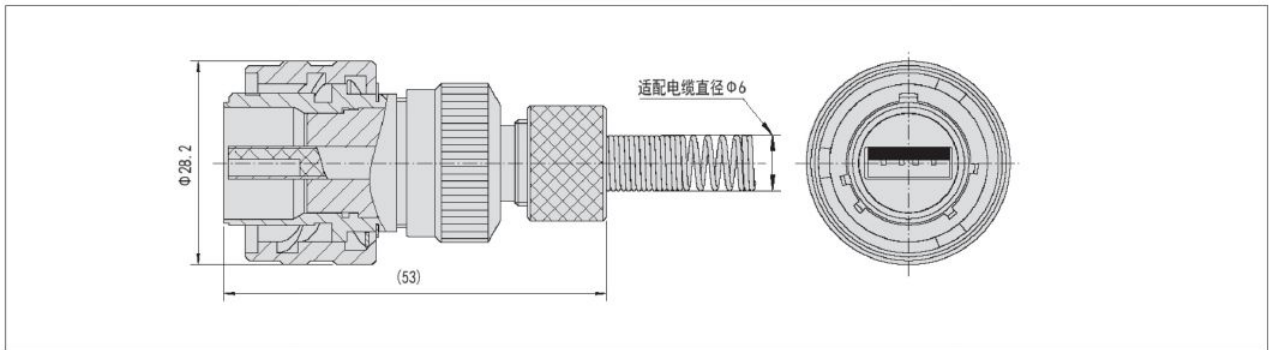


[三头螺纹连接螺母安装插座推荐面板开孔尺寸]

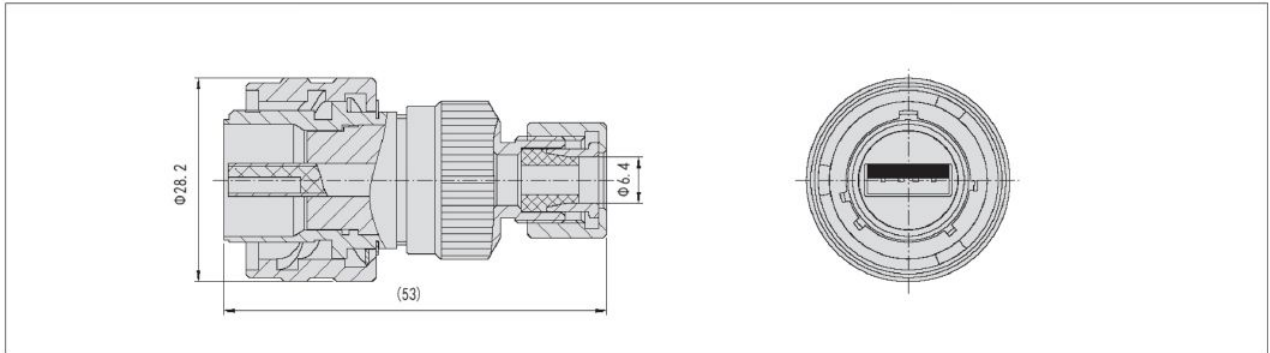


**卡口式USB电连接器**

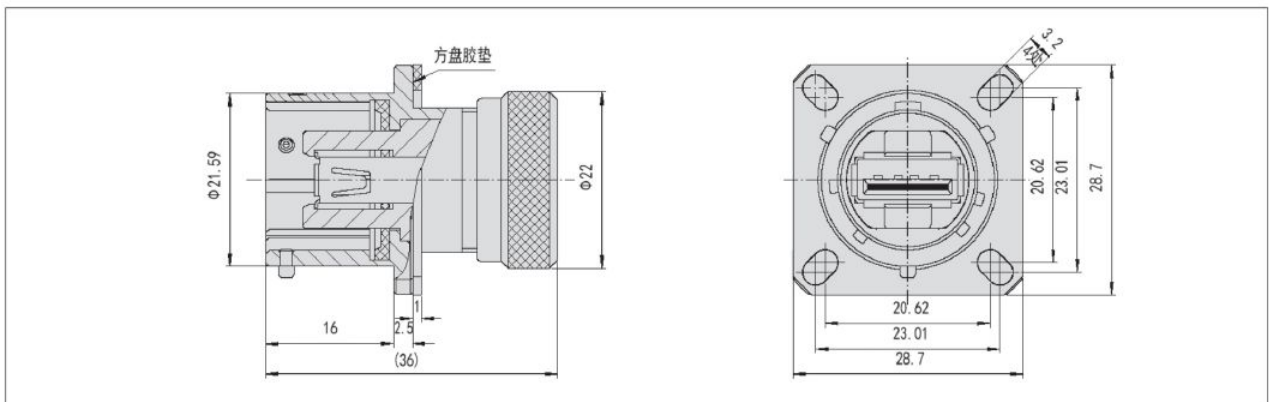
[YW110F02S-01 卡口连接导线焊接直式插头 (带直式弹簧护线密封尾附件)]



[YW110F02S-02 卡口连接导线焊接直式插头 (带直式热缩套管密封尾附件)]

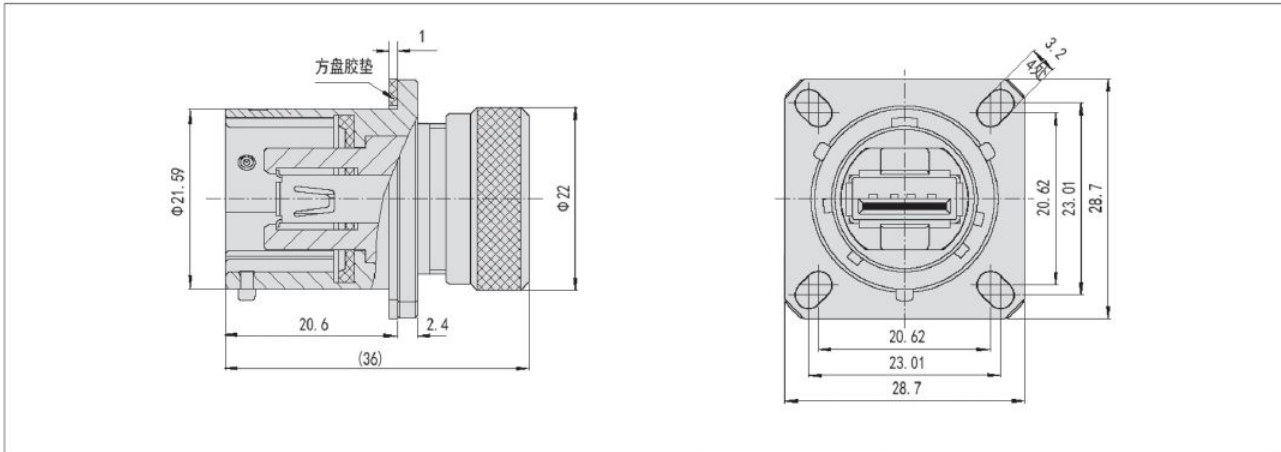


[YW120F02S 卡口连接法兰盘安装导线焊接插座]

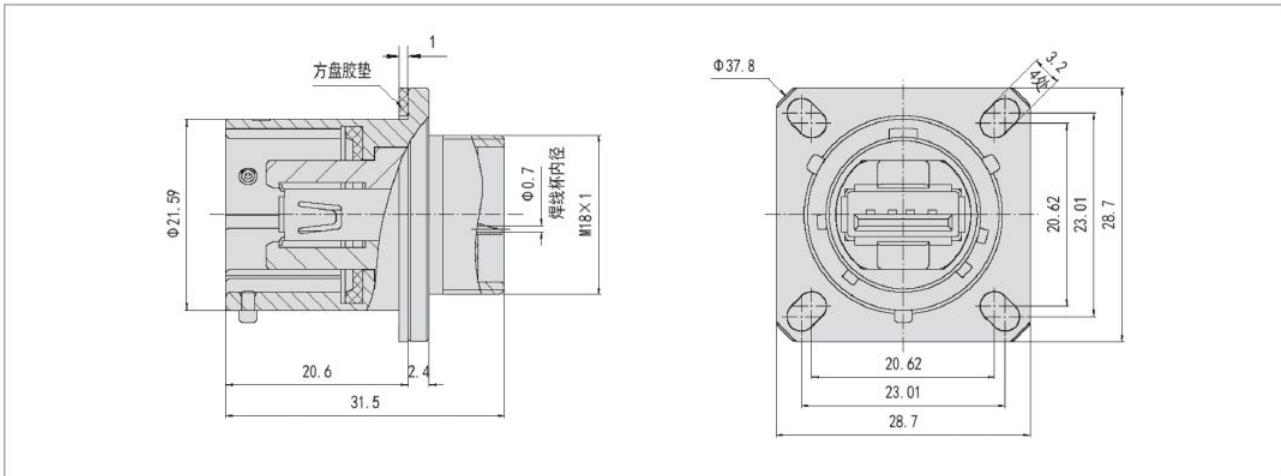


加固型网络圆形系列

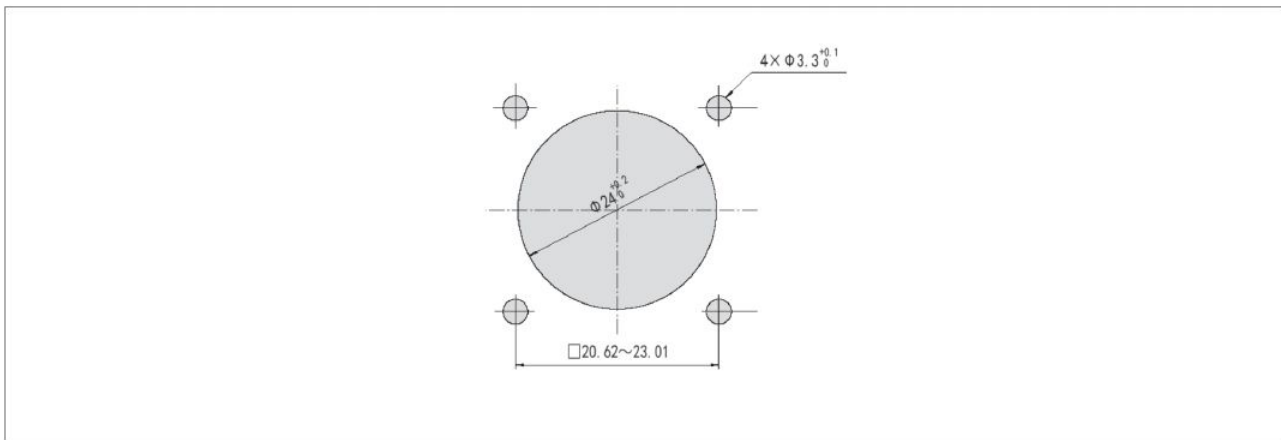
[YW120F02S-A 卡口连接法兰盘安装导线焊接插座]



[YW120F02S1 卡口连接法兰盘安装导线焊接插座 (加转接焊线杯)]

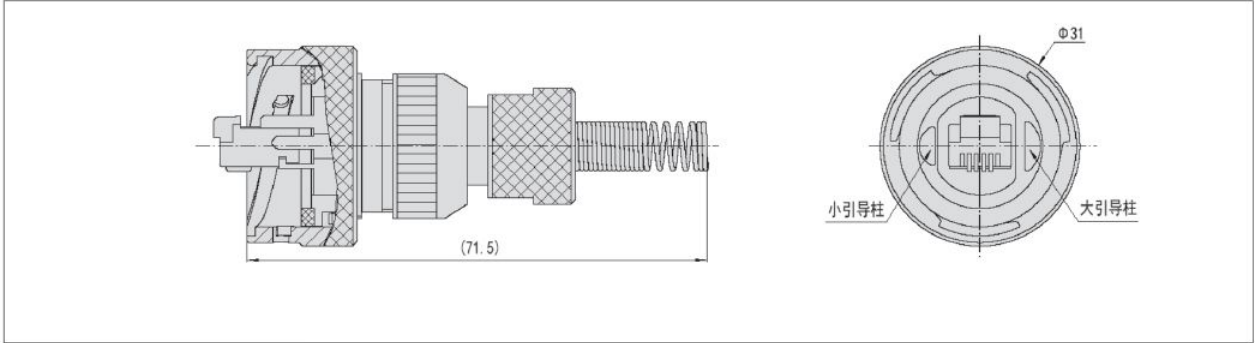


[卡口连接方盘安装插座推荐面板开孔尺寸]

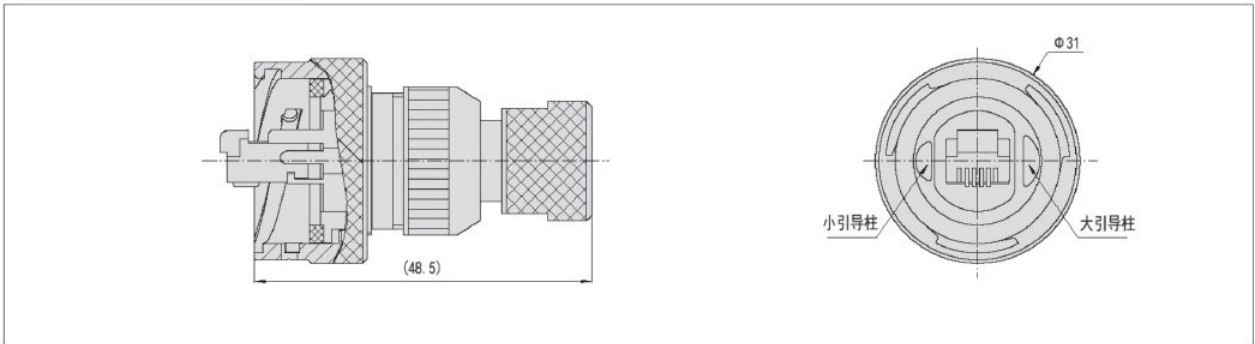


卡口式RJ11电连接器

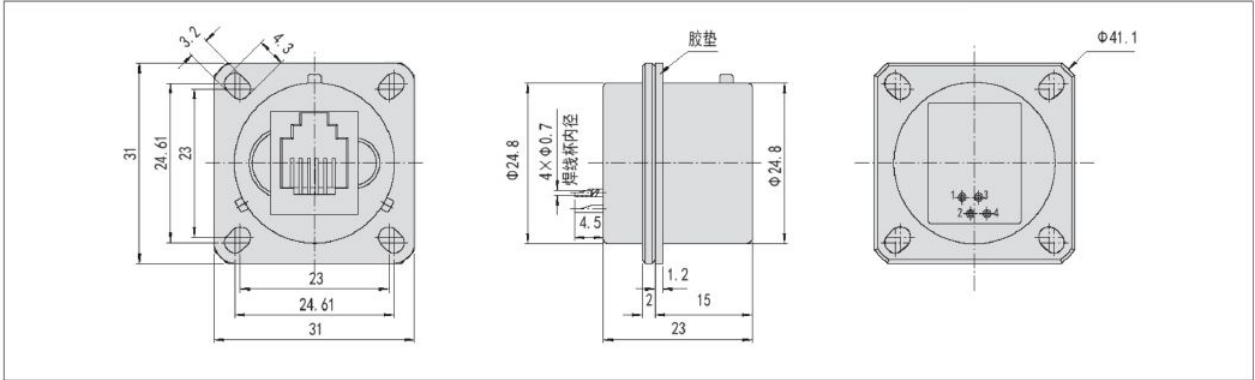
[YW110F05-01 直式插头 (带直式弹簧护线密封尾附件)]



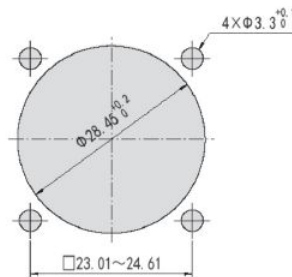
[YW110F05-02 直式插头 (带直式热缩套管密封尾附件)]



[YW120F05S1 卡口连接方盘安装导线焊接插座]



推荐面板开孔尺寸



警告：该插座严禁与未压线的水晶头对插，以防损坏插座中RJ11部件！

加固型网络圆形系列

金属防尘盖

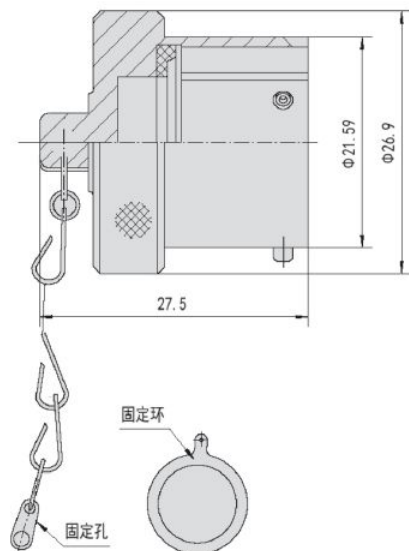
[卡口式 (用于RJ-45、RJ11)]

插头防尘盖		插座防尘盖	
YW11F01-L	带固定孔不锈钢钮链, 链长80mm	YW12F01-L	带固定孔不锈钢钮链, 链长80mm
YW11F01-L-O	带固定环不锈钢钮链, 链长80mm	YW12F01-L-O	带固定环不锈钢钮链, 链长80mm
YW11F01	带固定孔尼龙绳, 绳长100mm	YW12F01	带固定孔尼龙绳, 绳长100mm
YW11F01-O	带固定环尼龙绳, 绳长100mm	YW12F01-O	带固定环尼龙绳, 绳长100mm

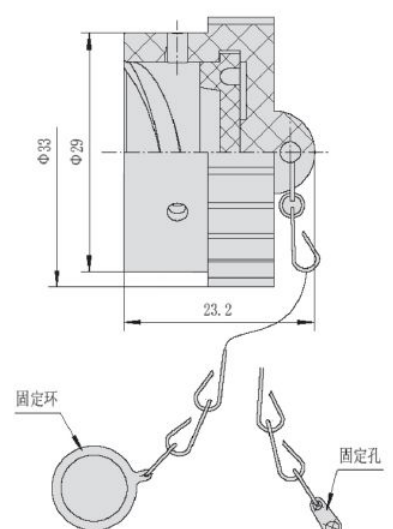
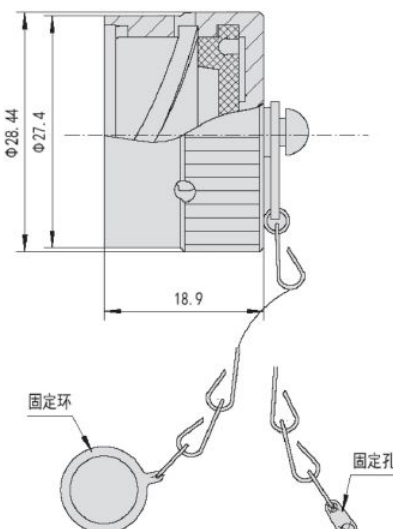
[三头螺纹式 (用于USB)]

插头防尘盖		插座防尘盖	
YW31F02-L	带固定孔不锈钢钮链, 链长80mm	YW32F02-L	带固定孔不锈钢钮链, 链长80mm
YW31F02-L-O	带固定环不锈钢钮链, 链长80mm	YW32F02-L-O	带固定环不锈钢钮链, 链长80mm
YW31F02	带固定孔尼龙绳, 绳长100mm	YW32F02	带固定孔尼龙绳, 绳长100mm
YW31F02-O	带固定环尼龙绳, 绳长100mm	YW32F02-O	带固定环尼龙绳, 绳长100mm

[卡口式 (用于USB) 插头防尘盖]

插头防尘盖	
	
YW11F02-L	带固定孔不锈钢钮链, 链长60mm
YW11F02-L-O	带固定环不锈钢钮链, 链长70mm
YW11F02	带固定孔尼龙绳, 绳长100mm
YW11F02-O	带固定环尼龙绳, 绳长100mm

[卡口式 (用于USB) 插座防尘盖]

复合材料插座防尘盖 (仅有F、B镀层)		金属材料插座防尘盖	
			
YW12F02-L	带固定孔不锈钢钮链, 链长70mm	YW12F02-L(J)	带固定孔不锈钢钮链, 链长70mm
YW12F02-L-O	带固定环不锈钢钮链, 链长70mm	YW12F02-L-O(J)	带固定环不锈钢钮链, 链长70mm
YW12F02	带固定孔尼龙绳, 绳长100mm	YW12F02(J)	带固定孔尼龙绳, 绳长100mm
YW12F02-O	带固定环尼龙绳, 绳长100mm	YW12F02-O(J)	带固定环尼龙绳, 绳长100mm

加固型网络圆形系列

## CT55系列耐环境高速网络圆形电连接器

### 产品简介

- 标准圆形连接器中内置RJ-45、USB等网络数据接口
- 连接方式：卡口式、三头螺纹式
- 端接形式：印制板焊接或导线焊接
- 高可靠性、耐环境性和抗振动冲击性
- 安装接线方便，连接快速
- 适用于恶劣环境下的网络与网络间、网络与PC间及PC与数码设备间的数据传输
- RJ-45连接器适用于Ethernet 1000M Base-T
- USB连接器满足USB 2.0要求
- 执行标准：GJB7179-2011(性能指标符合GJB598和TIA/EIA-568)



### 用途

用于恶劣环境下网络与网络间、网络与PC间、PC与电子设备之间RJ-45、USB、RJ11等网络数据的传输。

### 使用环境

产品用于振动、冲击、潮湿等复杂环境，保证常规标准接口在复杂环境下的可靠连接，安装操作简单，接线便捷。

### 主要技术性能

#### [机械、环境性能]

- 壳体：铝合金化学镀镍或不锈钢钝化
- 振动：频率10~500Hz，加速度：98m/s<sup>2</sup>
- 冲击：3ms半正弦波，加速度峰值294m/s<sup>2</sup>
- 机械寿命：500次
- 工作温度：-55℃~+125℃

#### [电气性能]

- 额定电流：1A
- 额定电压：125V
- 接触电阻：≤0.04Ω
- 绝缘电阻：常温≥500MΩ；湿热≥20MΩ
- 耐电压：1000V (RJ-45) 500V(USB)

### 型号命名

系列主称	CT55	-8	Z	D40	-01
结构类型	A、B、E、H (见具体型号)				
接触件数目	8-内置RJ-45或双层USB	4-内置USB			
结构类型	T-插头	Z-插座			
壳体镀层	无标记-铝合金化学镀镍		D40-不锈钢钝化		
改型标记	01、02				

#### [型号标记示例]

CT55-8T

CT55系列插头，内置RJ-45，壳体镀层为铝合金化学镀镍。

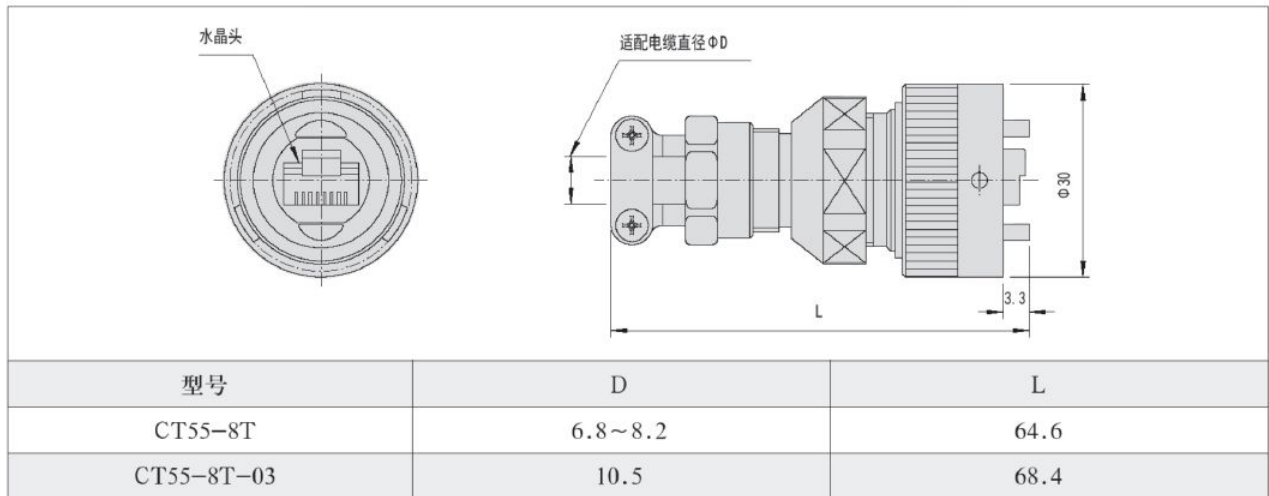
**产品概览 (表中型号以铝合金化学镀镍为例)**

连接器类型	插座型号	插头型号	主要特点	防尘盖	尾部附件	符合标准
RJ-45 连接器	CT55-8Z	CT55-8T CT55-8T-02 CT55-8T-03	卡口连接	插头防尘盖 CT55-BP1 插座防尘盖 CT55-8Z-BP1	无	Q/21EJ293
	CT55-8Z-01				XC24FJDP1	
	CT55-8Z-02				无	
	CT55-8ZS				自带附件	
	CT55-8ZS-02				自带附件	
	CT55-8ZB				无	
	CT55E-8Z				无	
	CT55E-8Z-01				无	
USB-A 连接器	CT55A-4Z	CT55A-4T	卡口连接	同上	无	Q/21EJ547
	CT55B-4Z	无插头	单座螺母紧固安装	自带防尘盖	自带附件	
	CT55B-4Z-01		单座方盘安装		无	
	CT55B-4ZA		圆形密封单USB插座		无	
USB-B连接器	CT55H-4Z	CT55H-4T	卡口连接	自带防尘盖	自带附件	Q/21EJ547
双层USB 连接器	CT55B-4Z-02	无插头	单座螺母紧固安装	自带防尘盖	无	Q/21EJ547
	CT55B-4Z-03		单座方盘安装	自带防尘盖	无	
	CT55H1-8Z		单座方盘安装	自带防尘盖	同YMG22适配附件	

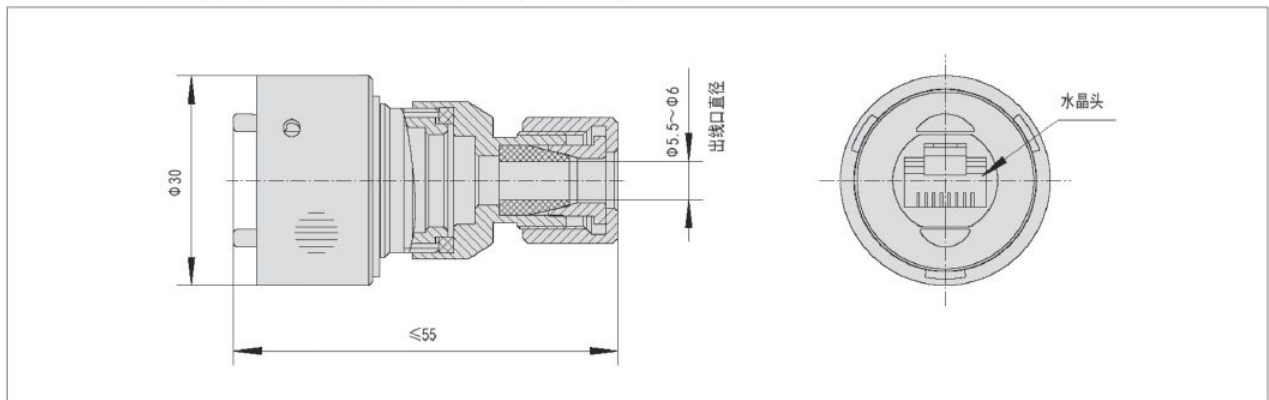
**外形尺寸**

**RJ-45连接器**

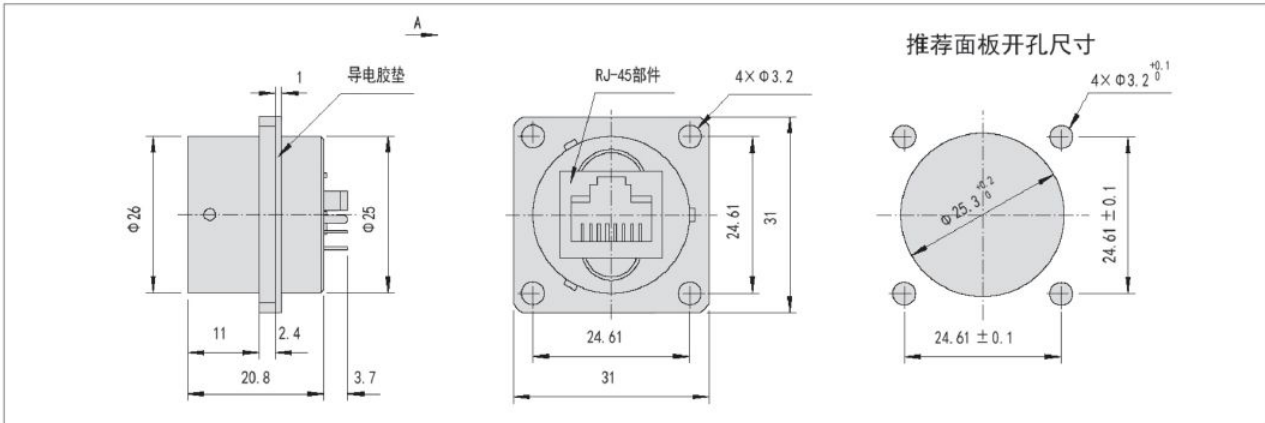
[CT55-8T、CT55-8T-03 直式插头，尾部带电缆夹，导线压接]



[CT55-8T-02直式插头，直式热缩套管密封附件，导线压接]

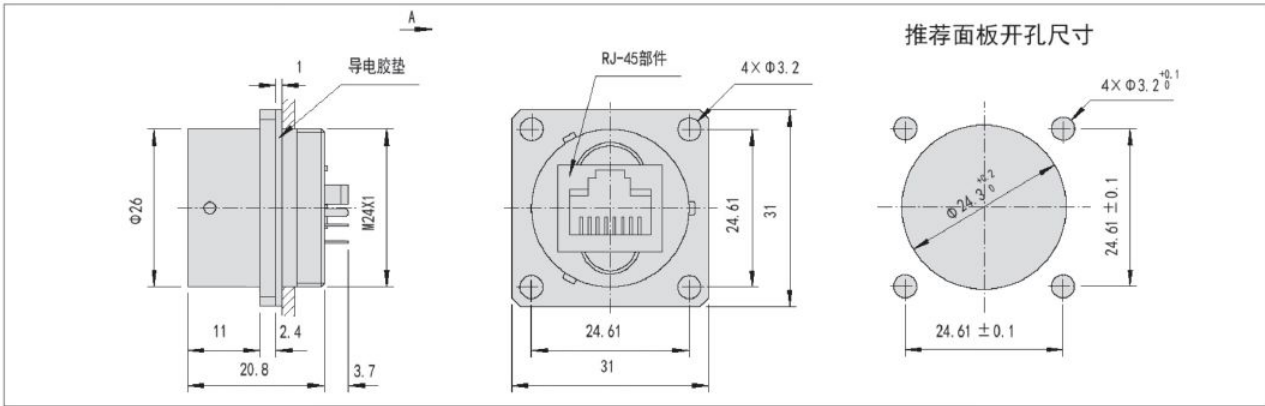


[CT55-8Z 方盘安装插座, 印制板焊接]

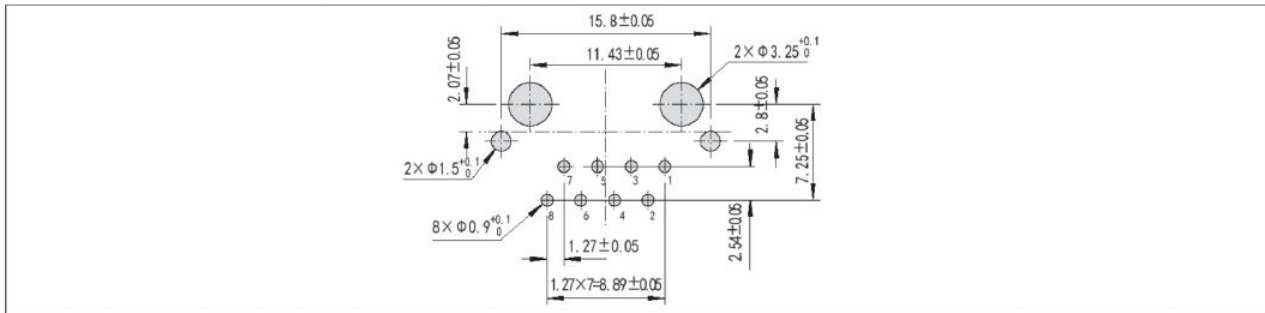


警告: 该类RJ-45插座严禁与未压线的水晶头对插, 以防损坏插座中的RJ-45部件!

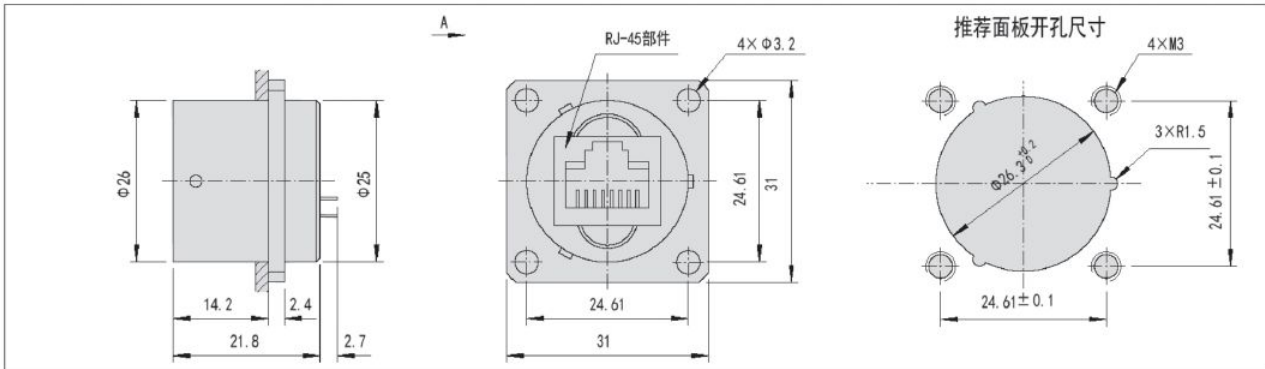
[CT55-8Z-01 方盘安装插座, 尾部增加了M24×1螺纹, 印制板焊接, 尾部可选配附件]



[CT55-8Z、CT55-8Z-01 插座推荐印制板开孔尺寸 (A向)]



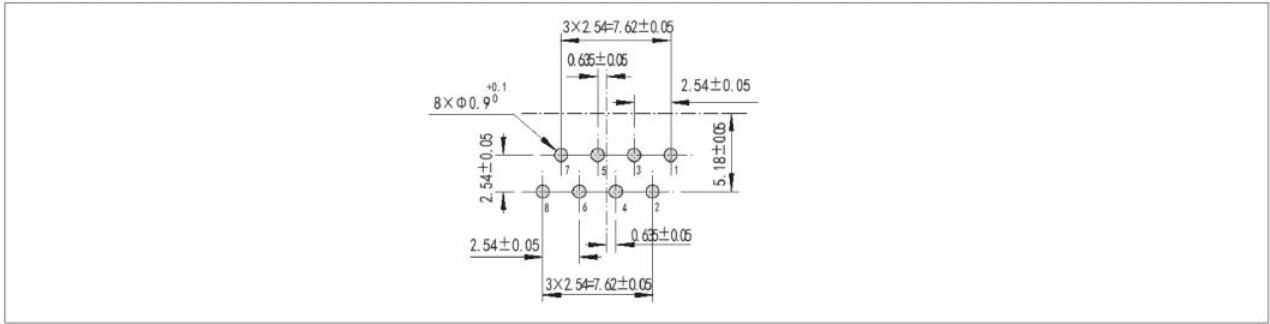
[CT55-8Z-02 方盘安装插座, 印制板焊接]



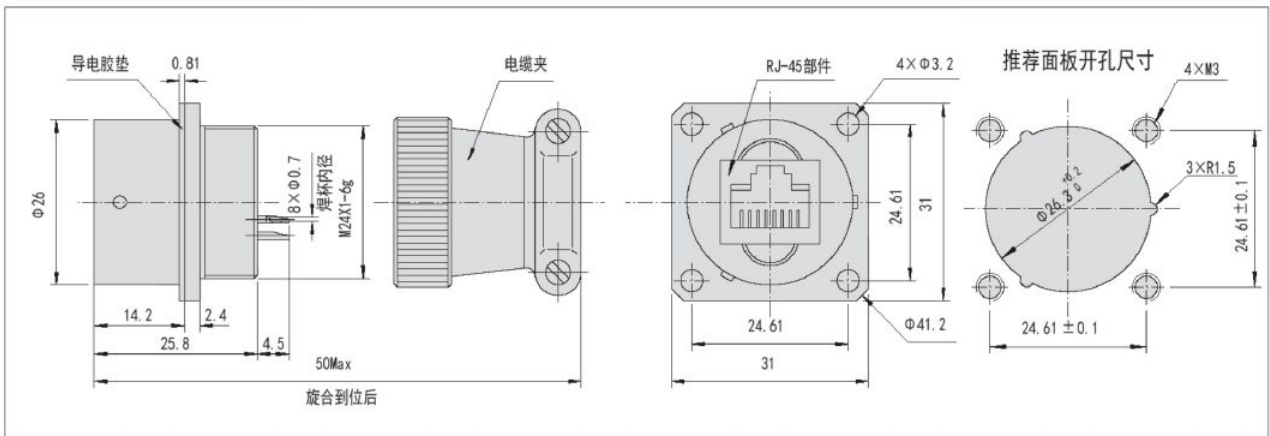
警告: 该类RJ-45插座严禁与未压线的水晶头对插, 以防损坏插座中的RJ-45部件!



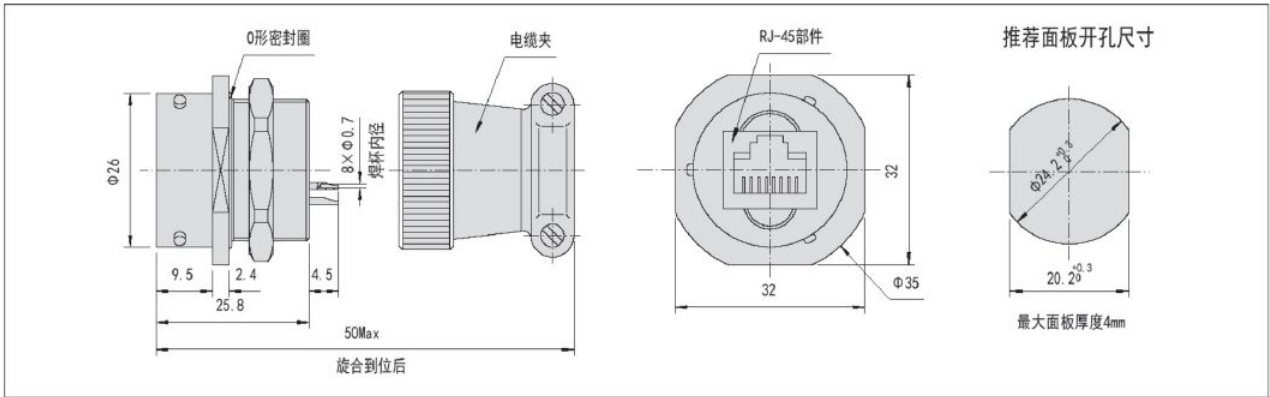
[CT55-8Z-02 插座推荐印制板开孔尺寸 (A向)]



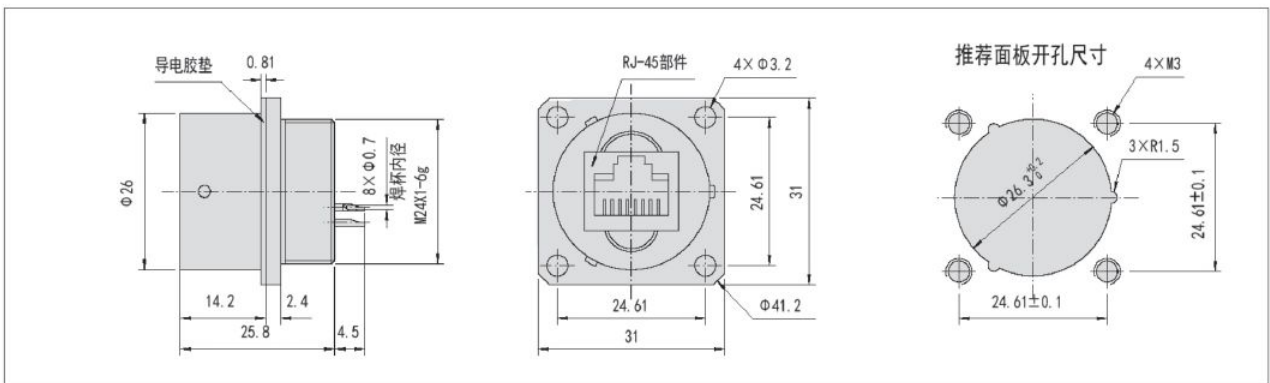
[CT55-8ZS 方盘安装插座，尾部焊线杯焊线，产品带电缆夹]



[CT55-8ZS-02 螺母紧固插座，尾部焊线，带电缆夹]

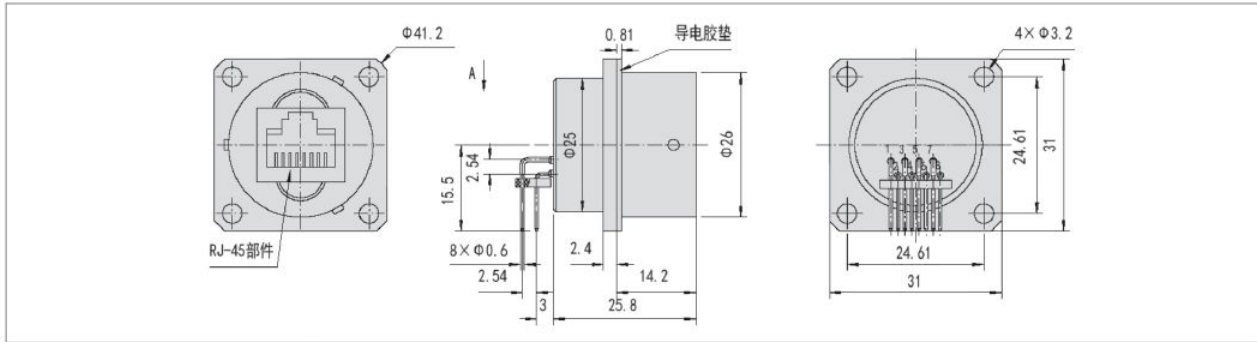


[CT55-8ZS-03 方盘安装插座，尾部焊线杯焊线]



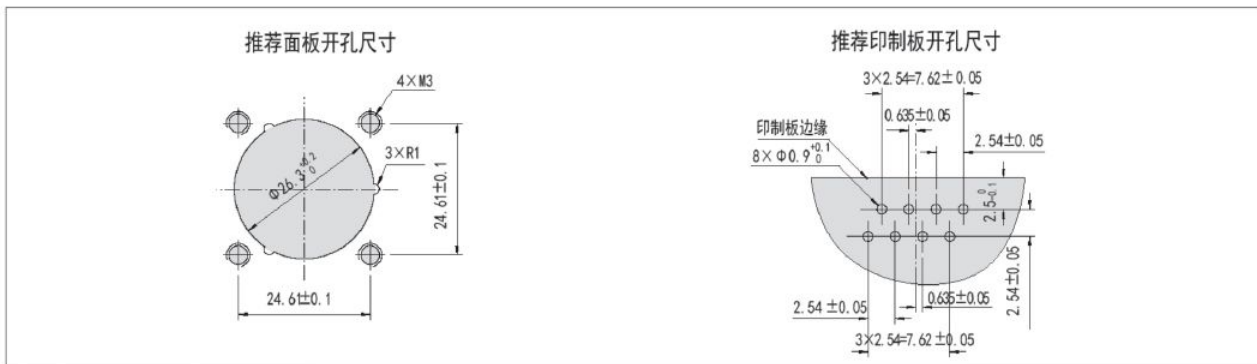
加固型网络圆形系列

[CT55-8ZW 弯式印制板插座]

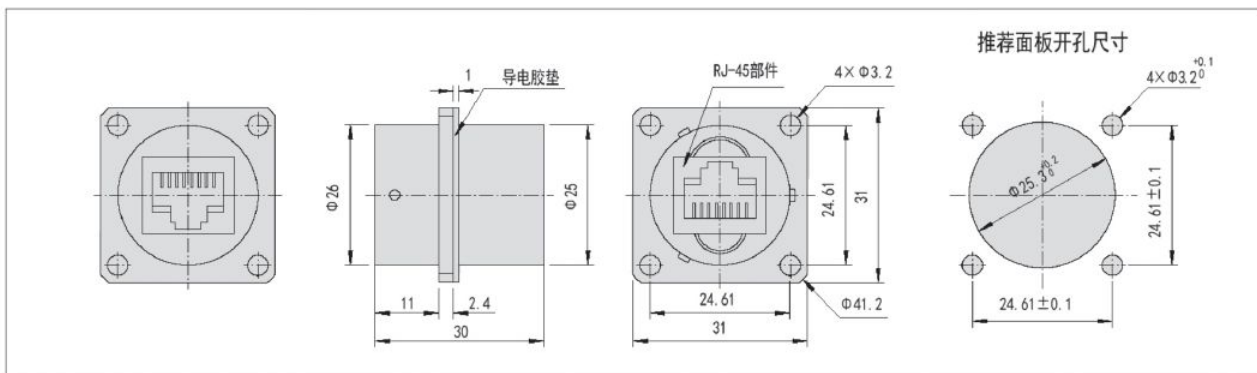


警告：该类RJ-45插座严禁与未压线的水晶头对插，以防损坏插座中的RJ-45部件！

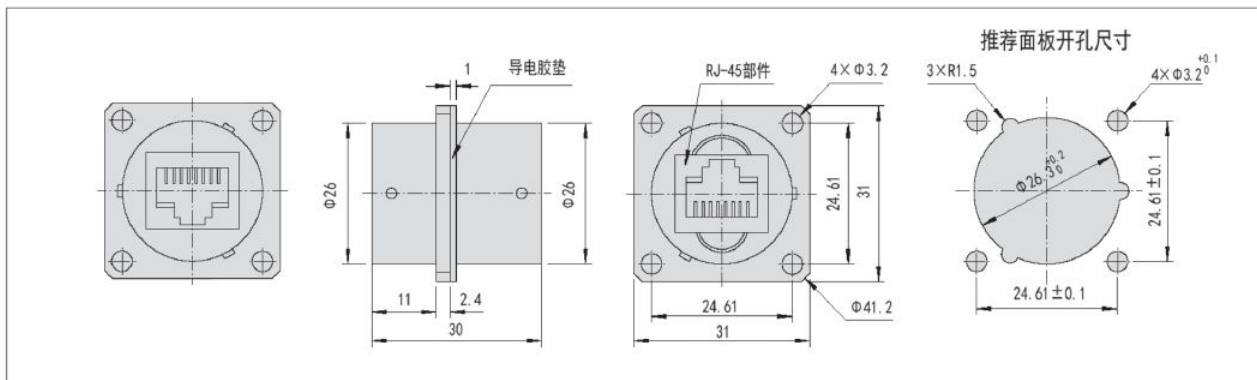
[CT55-8ZW插座推荐面板、印制板开孔尺寸 (A向)]



[CT55E-8Z 单卡口连接法兰安装转接插座]



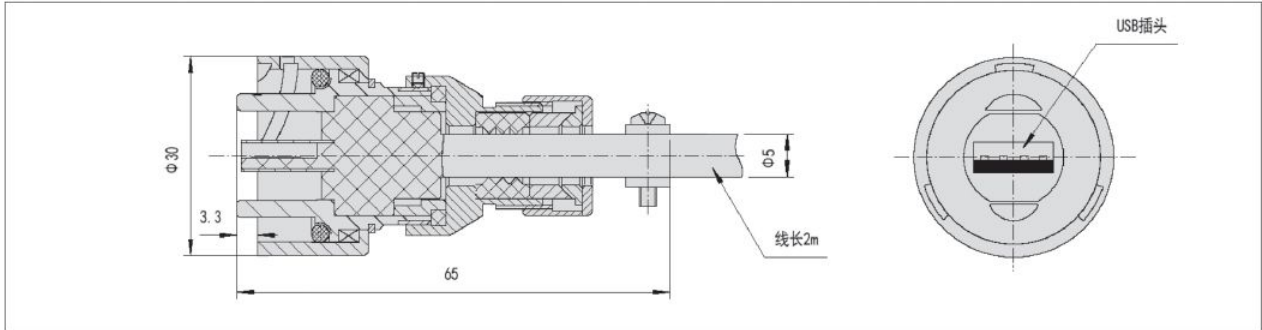
[CT55E-8Z-01 双卡口连接法兰安装转接插座]



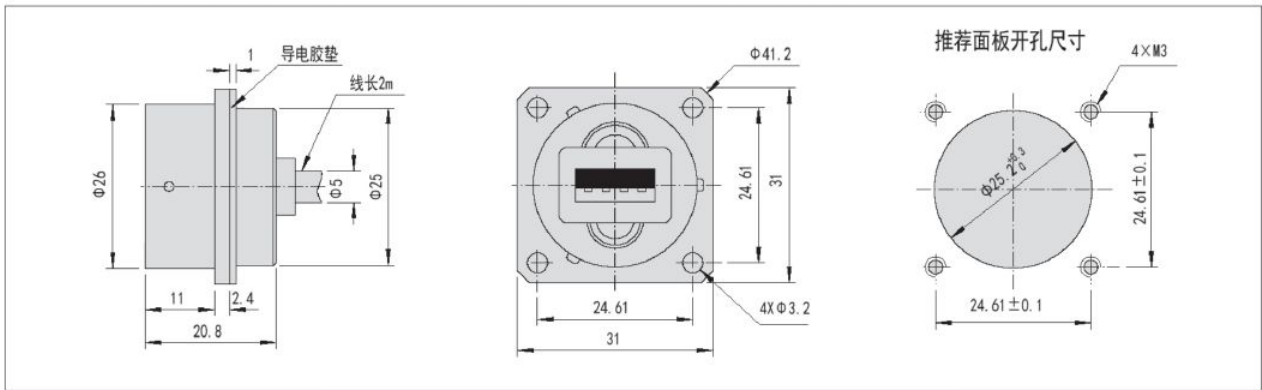
警告：该类RJ-45插座严禁与未压线的水晶头对插，以防损坏插座中的RJ-45部件！

USB-A电连接器

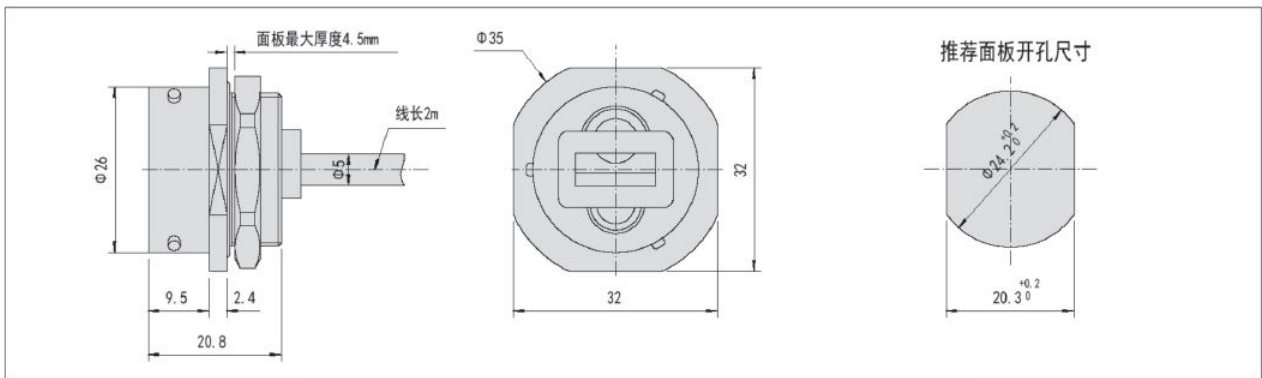
[CT55A-4T 直式插头, 带2m屏蔽USB线缆, 该插头与CT55A-4Z插座配合使用]



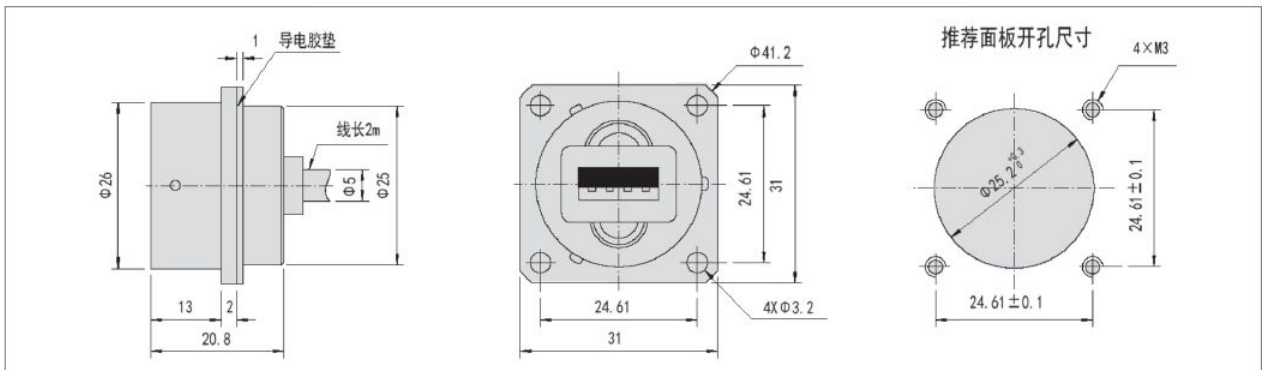
[CT55A-4Z 方盘插座, 带2m屏蔽USB线缆, 该插座与CT55A-4T插头配合使用]



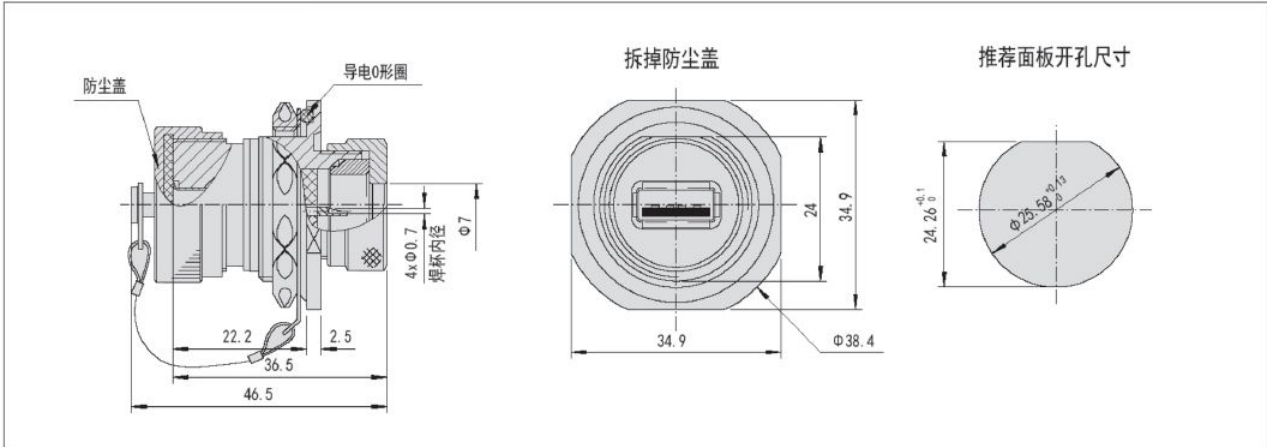
[CT55A-4Z-01 螺母安装插座, 带2m屏蔽USB线缆, 该插座与CT55A-4T插头配合使用]



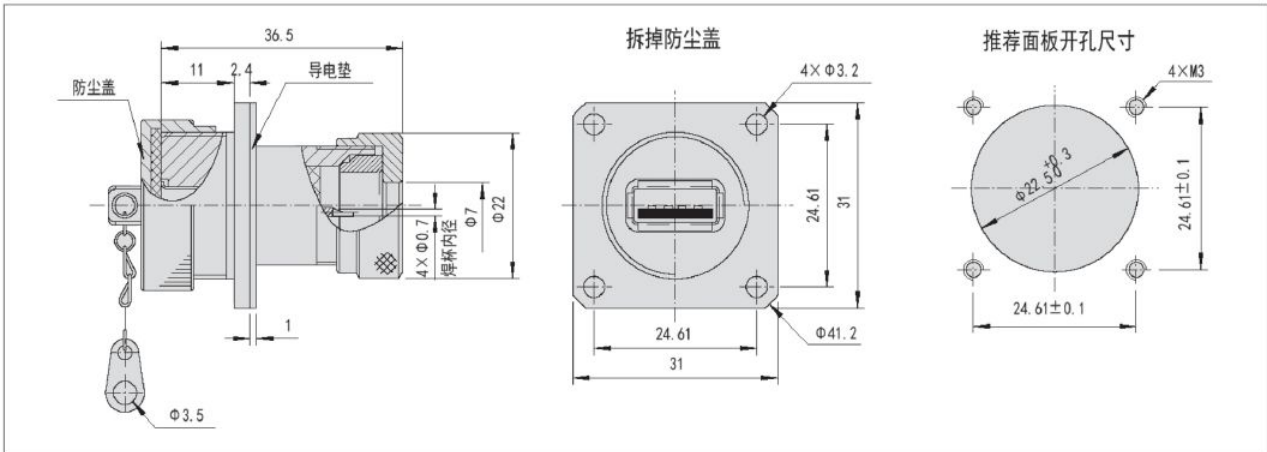
[CT55A-4Z-02 方盘插座, 带2m屏蔽USB线缆, 该插座与CT55A-4T插头配合使用]



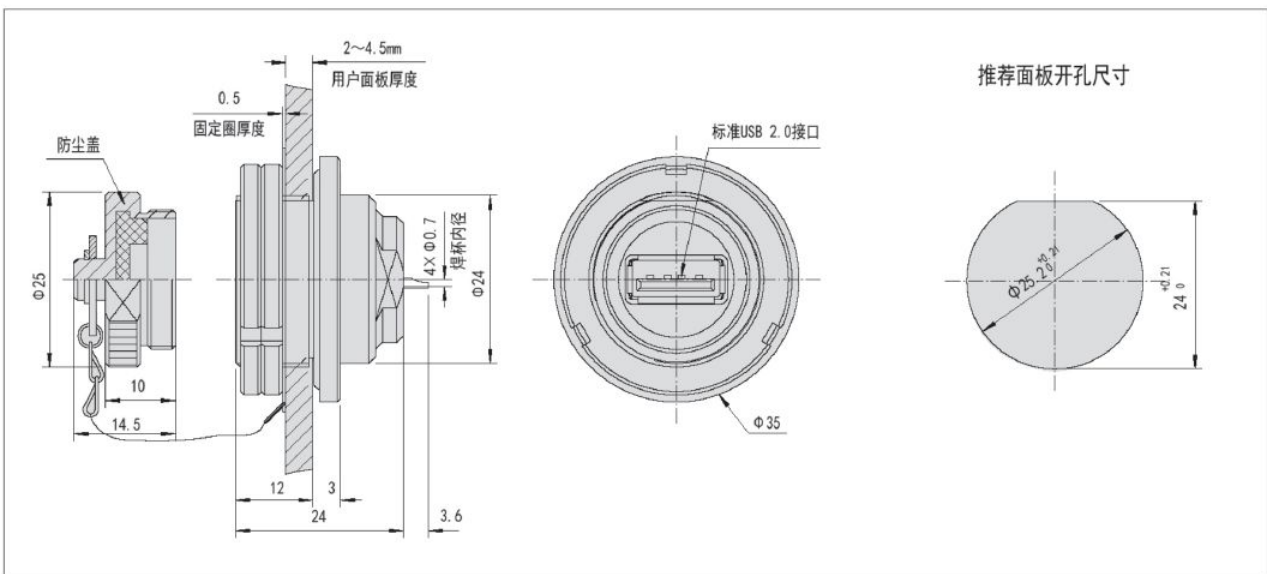
[CT55B-4Z 螺母紧固插座，尾部焊线杯焊线，插座可以插U盘、USB线缆组件等]



[CT55B-4Z-01方盘插座，尾部焊线杯焊线，插座可以插U盘、USB线缆组件等]

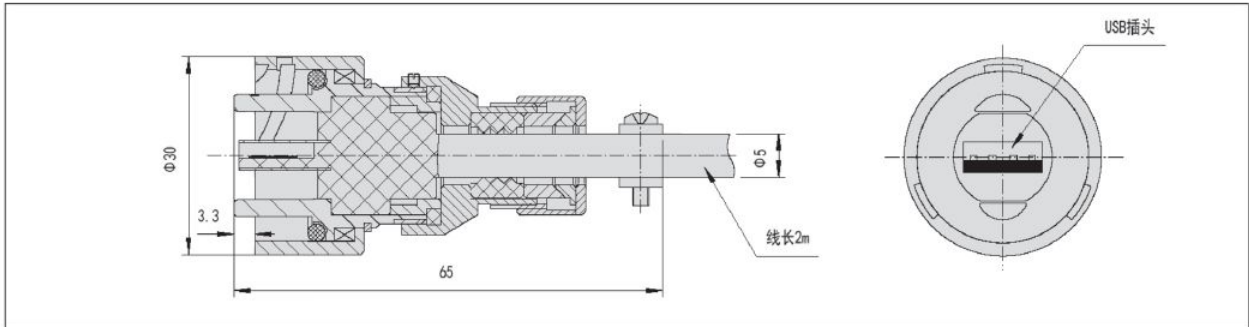


[CT55B-4ZA 圆形密封单USB插座]

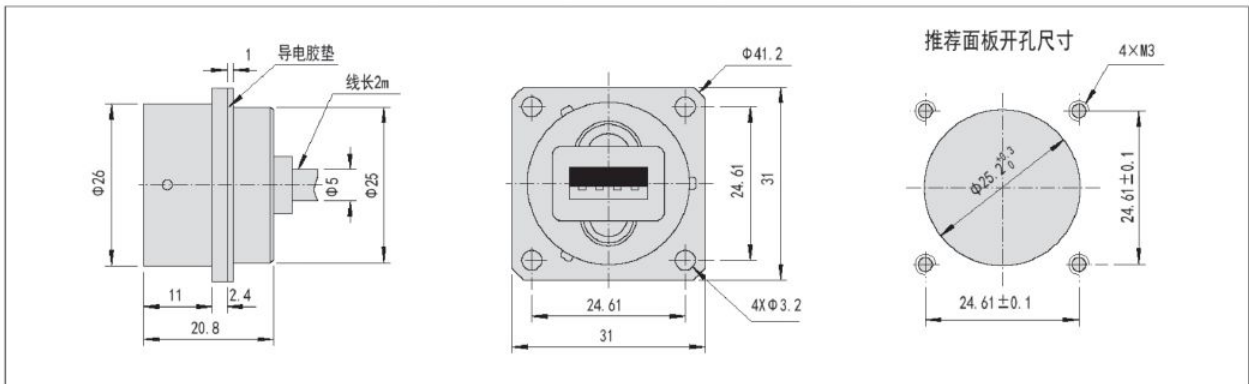


USB-A电连接器

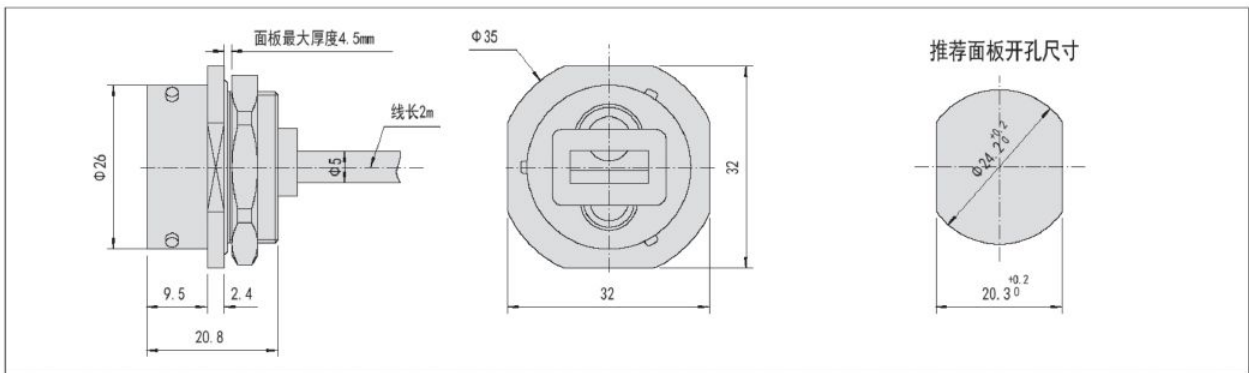
[CT55A-4T 直式插头, 带2m屏蔽USB线缆, 该插头与CT55A-4Z插座配合使用]



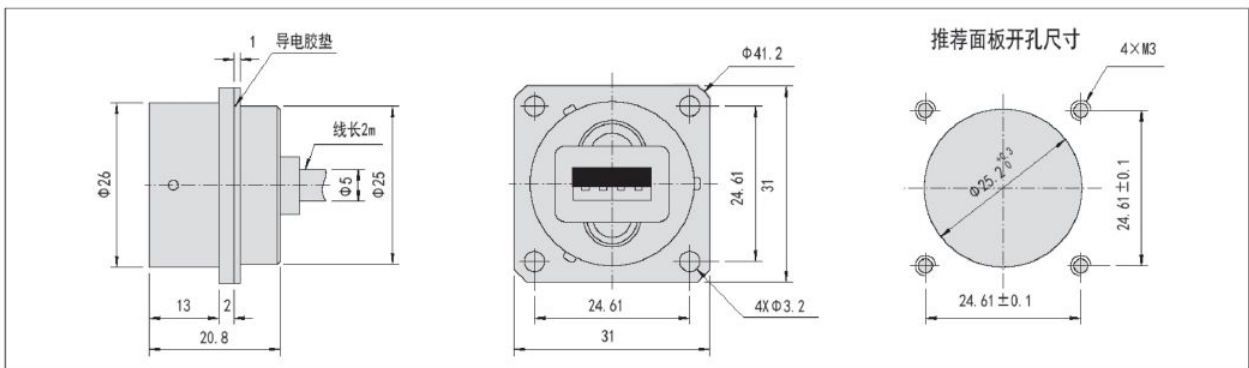
[CT55A-4Z 方盘插座, 带2m屏蔽USB线缆, 该插座与CT55A-4T插头配合使用]



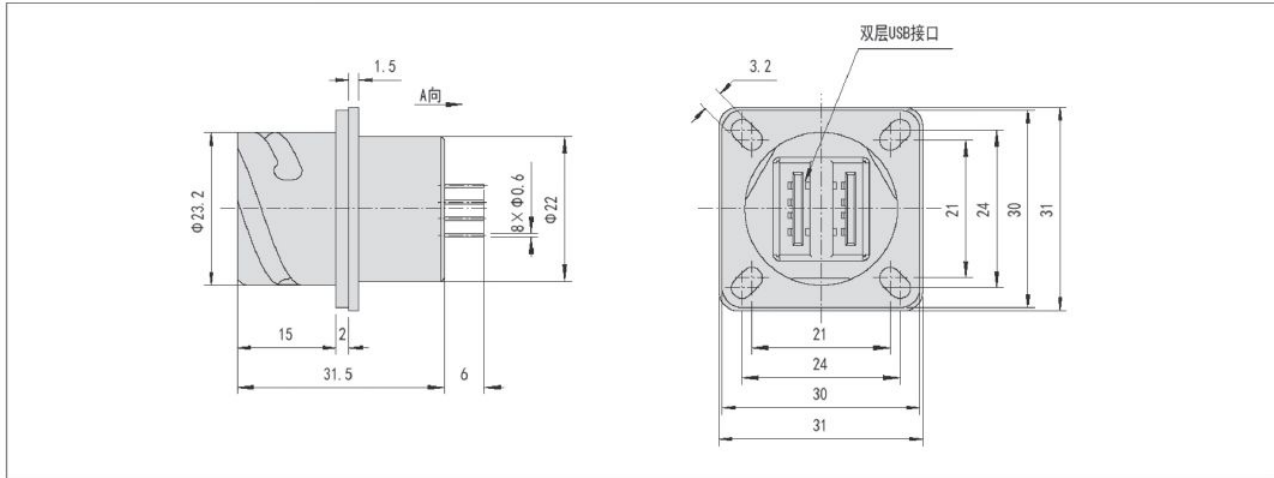
[CT55A-4Z-01 螺母安装插座, 带2m屏蔽USB线缆, 该插座与CT55A-4T插头配合使用]



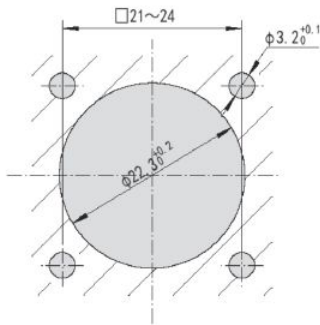
[CT55A-4Z-02 方盘插座, 带2m屏蔽USB线缆, 该插座与CT55A-4T插头配合使用]



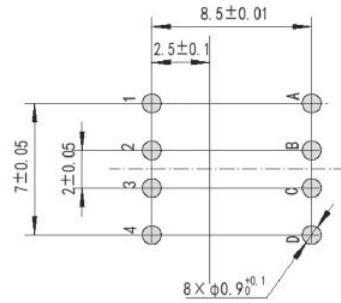
[CT55H1-8ZB]



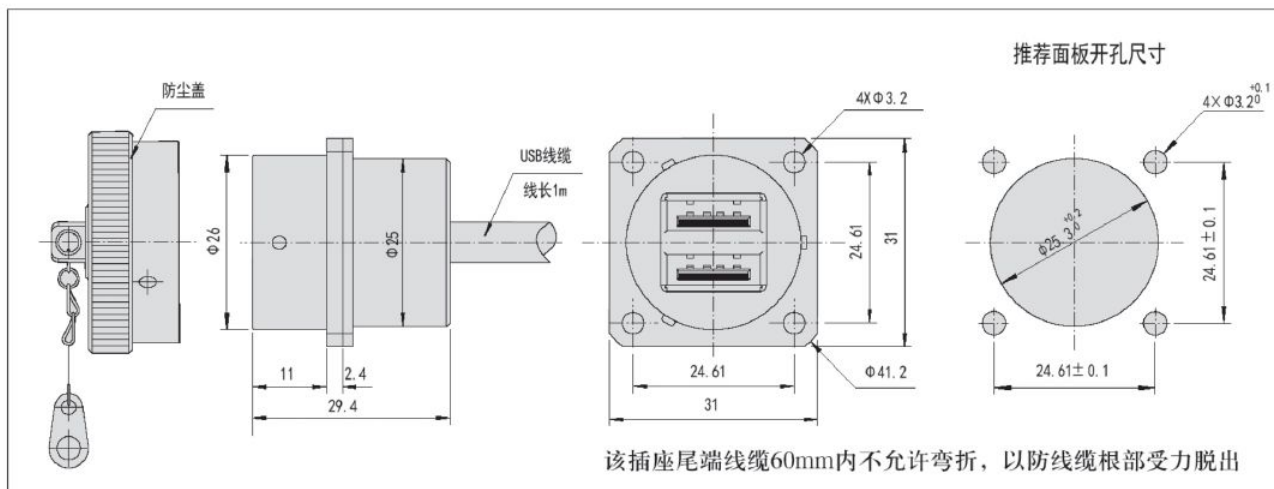
推荐面板开孔尺寸



推荐印制板开孔尺寸(A向)



[CT55B-4Z-03 L=1000 方盘安装插座, 产品自带防尘盖]



注:内置USB外壳与方盘壳体之间是否导通未定义。如需导通或者不导通, 需定制开发。

## CT55C系列耐环境高速网络圆形电连接器(RJ-45)

### 产品简介

- 连接方式：卡口式和三头螺纹式
- 插头尾部带夹持电缆附件，防流体防尘密封（IP67）
- 插头压线，插座可焊线（印制板孔）或直接连接线缆组件
- 插头装RJ-45水晶头，插座装RJ-45母座部件
- 有6×4=24种防误插形式
- 适用于恶劣环境下ClassD以太网/Cat.5e（10 Base T，100 Base TX，1000 Base T网络）的连接



### 用途

用于恶劣环境下网络与网络间、网络与PC间、PC与电子设备之间RJ-45网络数据的传输。

### 使用环境

产品用于振动、冲击等复杂环境，保证常规标准接口在复杂环境下的可靠连接，安装操作简单，接线便捷。

### 主要技术性能

#### [机械性能]

- 振动：10~500Hz，加速度：98m/s<sup>2</sup>
- 冲击：3ms半正弦波，加速度峰值294m/s<sup>2</sup>
- 机械寿命：500次
- 加速度：490m/s<sup>2</sup>

#### [环境性能]

- 工作温度：-55℃~+85℃
- 温度冲击：-55℃~+85℃ 5个周期
- 耐盐雾：96h（镀镍F）~500h（镀镉W）  
1000h（不锈钢钝化K）

#### [电气性能]

额定电压	额定电流	接触电阻	耐电压	绝缘电阻（常温）
125V	1.2A	≤0.08Ω	1000V	常温≥500MΩ，湿热≥20MΩ

### 型号命名

系列主称	CT55C	A	2	2	F	N	1
连接方式	A-三头螺纹式 B-卡口式						
连接器类型	2-方盘安装插座 6-插头，塑料密封套 6M-插头，金属密封套 7-螺母安装插座						
尾部连接	1-RJ-45母座						
（仅限于插座）	2-用于焊接线缆（带8个镀锡孔）的PCB板						
镀层	F-化学镀镍 W-镀镉军绿色（导电）K-不锈钢钝化						
盲插键位	N、A、B、C、D、E						
内键位	1、2、3、4						

#### [型号标记示例]

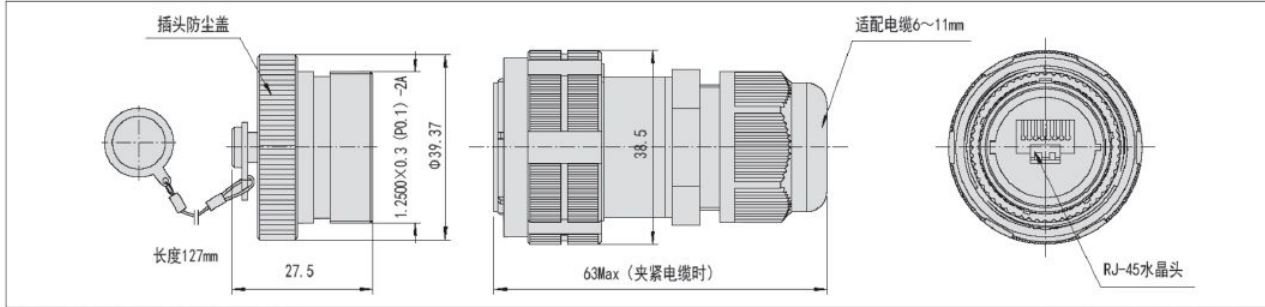
CT55CA21KN1

CT55C系列三头螺纹式方盘安装插座，尾部连接RJ-45母座，镀层为不锈钢钝化，盲插键位为N，内键位1。

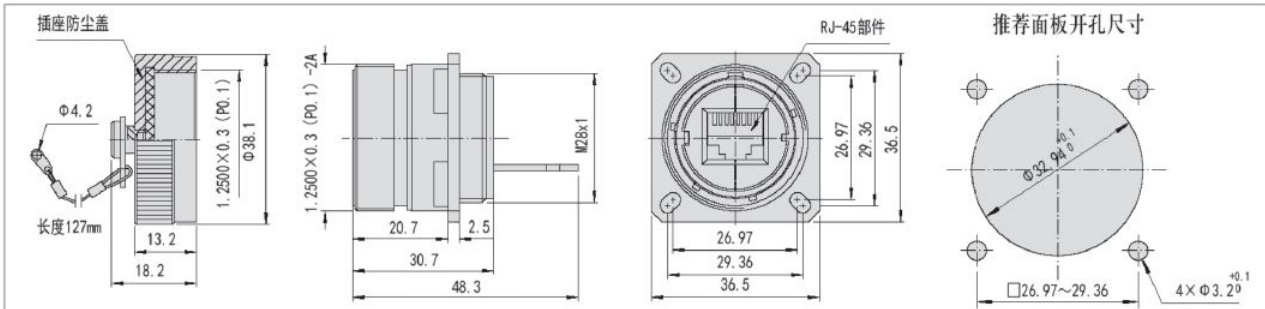
**外形尺寸**

**CT55CA系列电连接器**

[插头 壳体类型 6: 配有金属或塑料密封套]



[插座 壳体类型 2: 方盘插座]



插座尾部连接

CT55CA21KN1

CT55CA22KN1

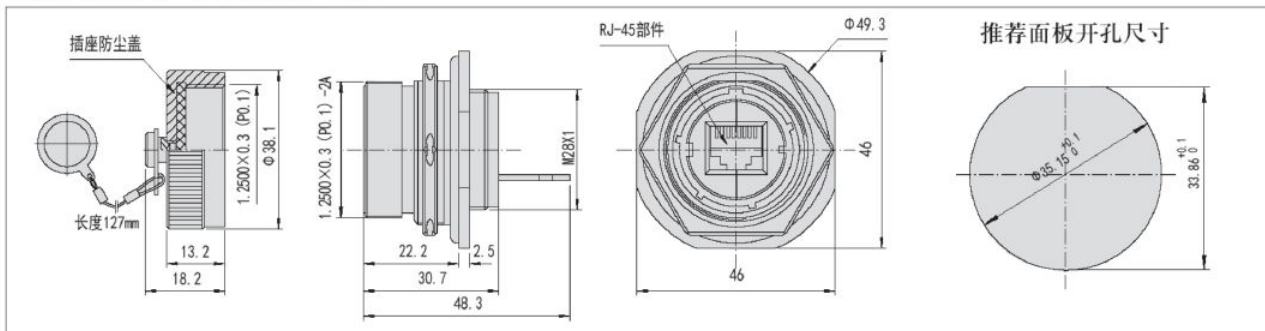


1型: 尾部连接RJ-45母座

2型: 尾部连接8个镀锡焊线孔

警告: 该插座严禁与未压线的水晶头对插, 以防损坏插座中RJ-45部件!

[插座 壳体类型 7: 螺母紧固插座]



插座尾部连接

CT55CA71KN1

CT55CA72KN1



1型: 尾部连接RJ-45母座

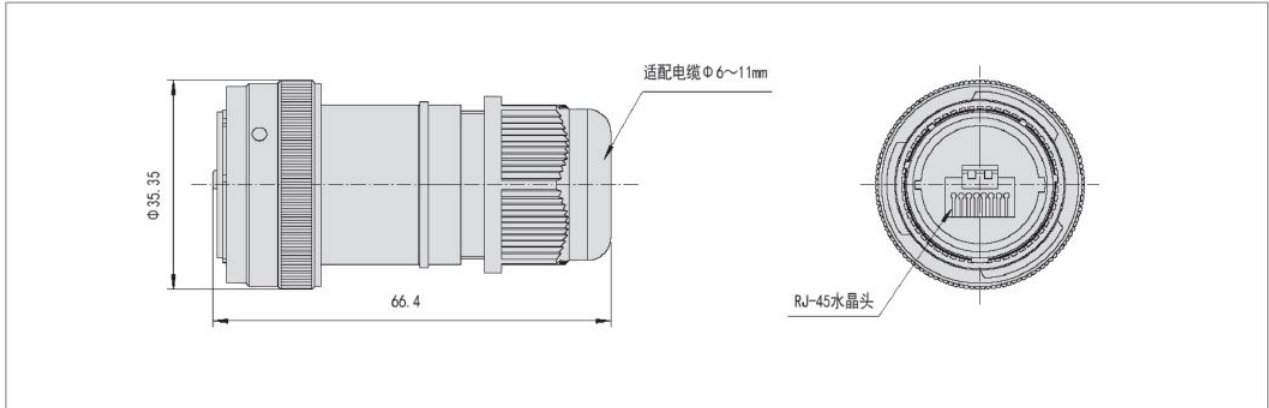
2型: 尾部连接8个镀锡焊线孔

警告: 该插座严禁与未压线的水晶头对插, 以防损坏插座中RJ-45部件!

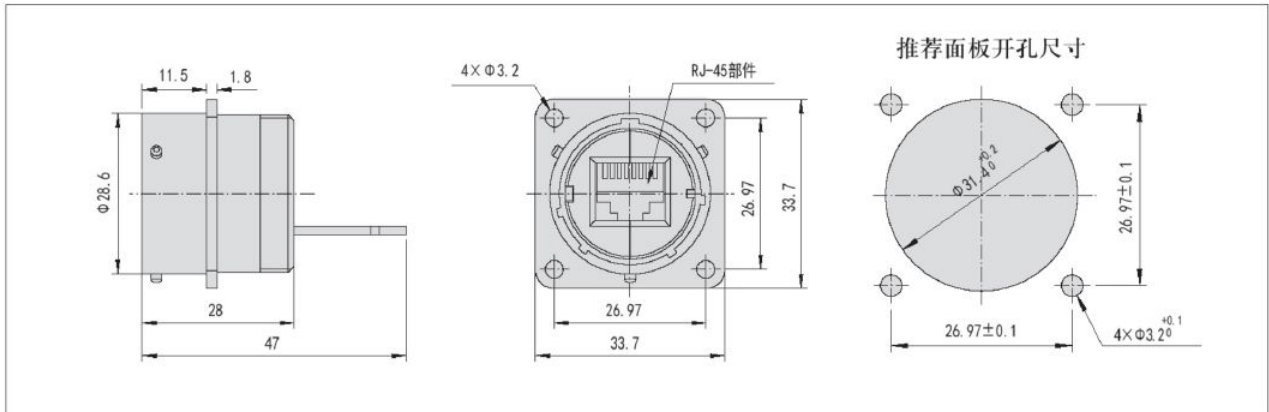


CT55CB系列电连接器

[插头 壳体类型 6: 配有金属或塑料密封套]



[插座 壳体类型 2: 方盘插座]



插座尾部连接

CT55CB21KN1



1型: 尾部连接RJ-45母座

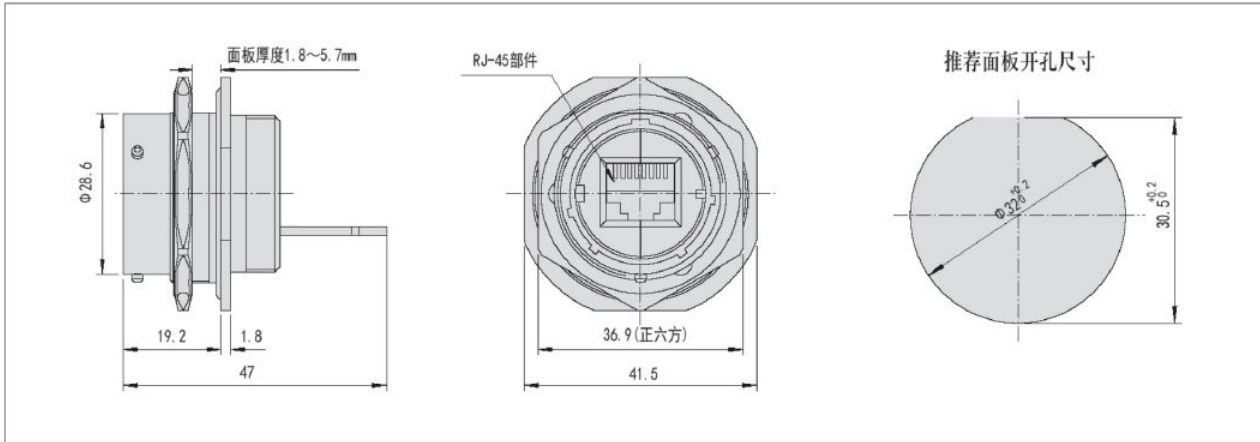
CT55CB22KN1



2型: 尾部连接8个镀锡焊线孔

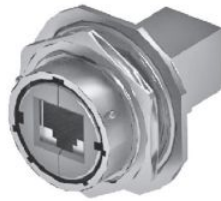
警告: 该插座严禁与未压线的水晶头对插, 以防损坏插座中RJ-45部件!

[插座 壳体类型 7: 螺母紧固插座]



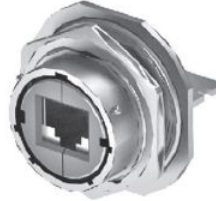
插座尾部连接

CT55CB71KN1



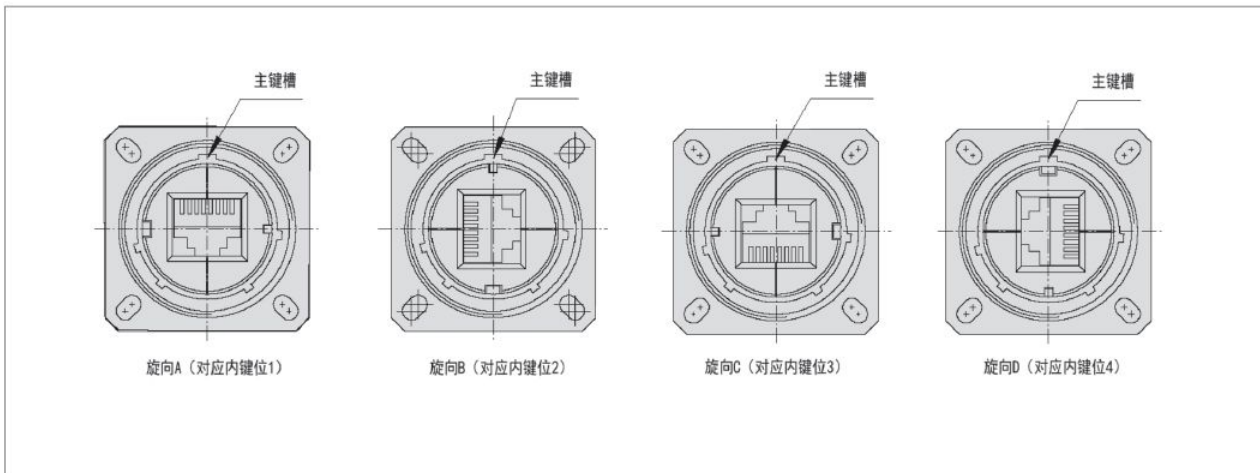
1型: 尾部连接RJ-45母座

CT55CB72KN1



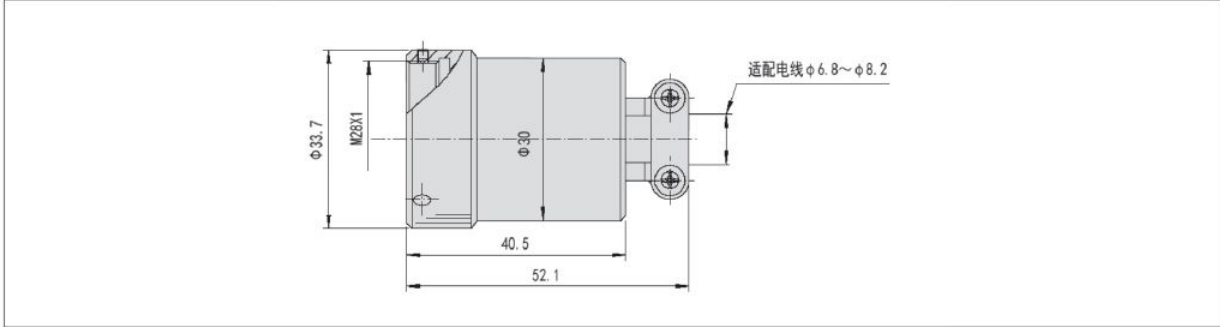
2型: 尾部连接8个镀锡焊线孔

[4种防误差插芯旋向 (CT55CA、CT55CB)]

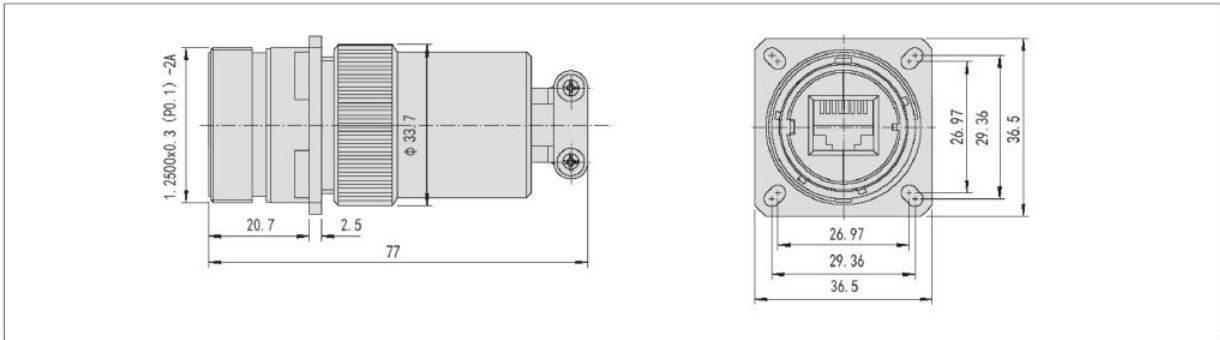


**CT55C系列尾部附件**

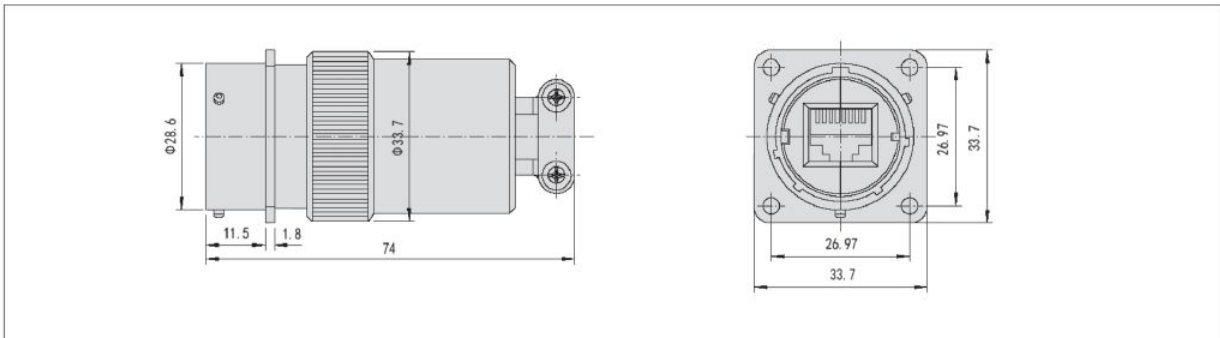
[CT55CB-FJ (Φ9) 该附件使用在CT55C系列连接器] (各类插座) 尾部, 带电缆夹]



[CT55CA22FN1 (CT55CA21FN1) +CT55CB-FJ (Φ9)]

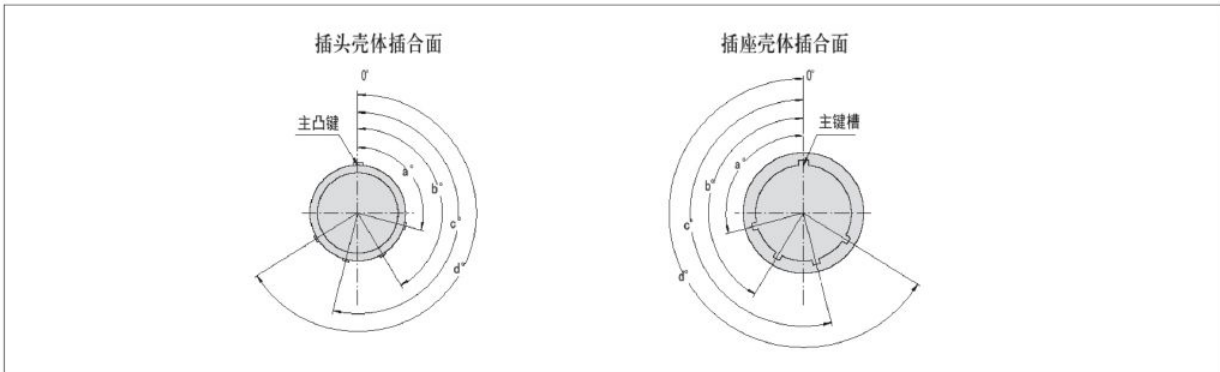


[CT55CB22FN1 (CT55CB21FN1) +CT55CB-FJ (Φ9)]



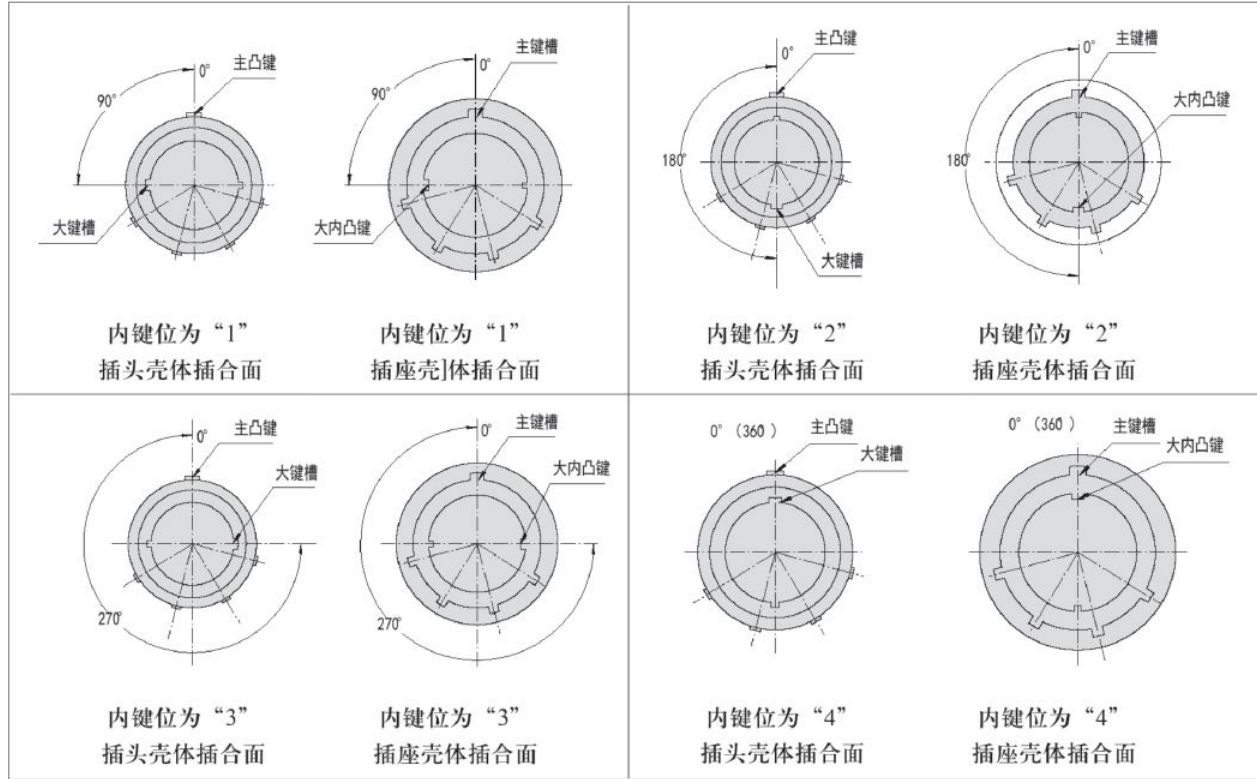
**CT55C系列盲插键位及内键位**

[盲插键位]



加固型网络圆形系列

[内键位“1”、“2”、“3”、“4”]



CT55CA系列电连接器键位		键位角度			
		a	b	c	d
盲插键位	N	80	142	196	293
	A	135	170	200	310
	B	49	169	200	244
	C	66	140	200	257
	D	62	145	180	280
内键位	内键位标识	1	2	3	4
	相对主键(主键槽)逆时针位置	90°	180°	270°	360°
CT55CB系列电连接器键位		键位角度			
		a	b	c	d
盲插键位	N	105	140	215	265
	A	102	132	248	320
	B	80	118	230	312
	C	35	140	205	275
	D	64	155	234	304
内键位	内键位标识	1	2	3	4
	相对主键(主键槽)逆时针位置	90°	180°	270°	360°

## CT55FA转接产品 ( RJ-45 )

### 产品简介

- 连接方式：三头螺纹式
- 内置RJ-45标准模块，插座两端可以各连一个CT55FA插头
- 防流体防尘密封 (IP67)，抗冲击、振动，抗拉
- 插头插座有4种防误插插芯旋向
- 适用于恶劣环境下ClassD以太网/Cat.5e (10 Base T, 100 Base TX, 1000 Base T网络) 的连接



### 用途

用于恶劣环境下网络与网络间、网络与PC间、PC与电子设备之间RJ-45网络数据的传输。

### 使用环境

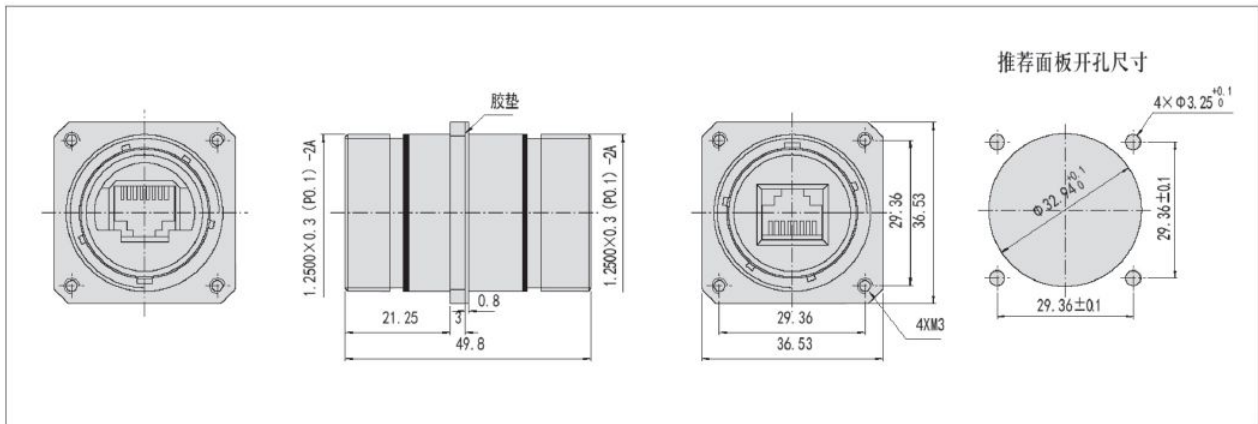
产品用于振动、冲击等复杂环境，保证常规标准接口在复杂环境下的可靠连接，安装操作简单，接线便捷。

### 主要技术性能

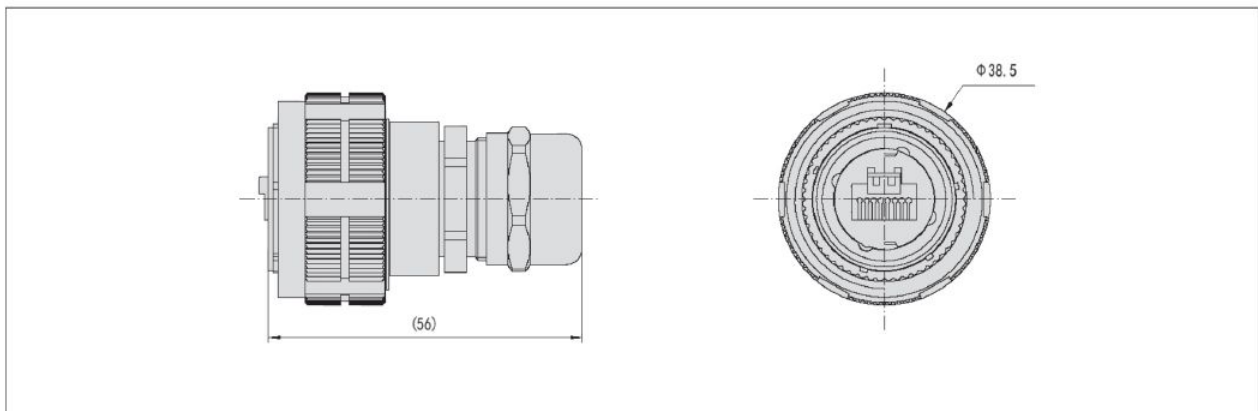
产品的技术指标同CT55C系列电连接器

### 外形尺寸(以下产品型号中均以F镀层为例)

[CT55FAB2FN1双螺纹连接法兰安装转接插座]



[CT55FA6MFN1 直式插头]



## CT55EA转接产品 ( USB )

### 产品简介

- 连接方式：三头螺纹式
- 内置USB标准模块，插头内置USB A型线缆组件
- 防流体防尘密封 (IP67)，抗冲击、振动，抗拉
- 2种防误插插芯旋向
- 适用于恶劣环境下标准USB2.0的连接



### 用途

用于恶劣环境下网络与网络间、网络与PC间、PC与电子设备之间USB数据的传输。

### 使用环境

产品用于振动、冲击等复杂环境，保证常规标准接口在复杂环境下的可靠连接，安装操作简单，接线便捷。

### 主要技术性能

#### [机械性能]

- 振动：10~500Hz，加速度：98m/s<sup>2</sup>
- 冲击：3ms半正弦波，加速度峰值294m/s<sup>2</sup>
- 机械寿命：500次
- 加速度：490m/s<sup>2</sup>

#### [环境性能]

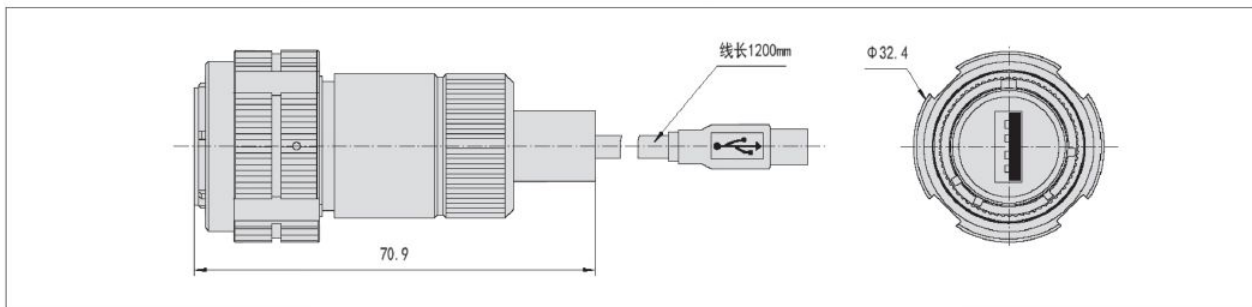
- 工作温度：-55℃~+85℃
- 温度冲击：-55℃~+85℃ 5个周期
- 耐盐雾：96h (镀镍F)~500h (镀镉W)  
1000h (不锈钢钝化K)

#### [电气性能]

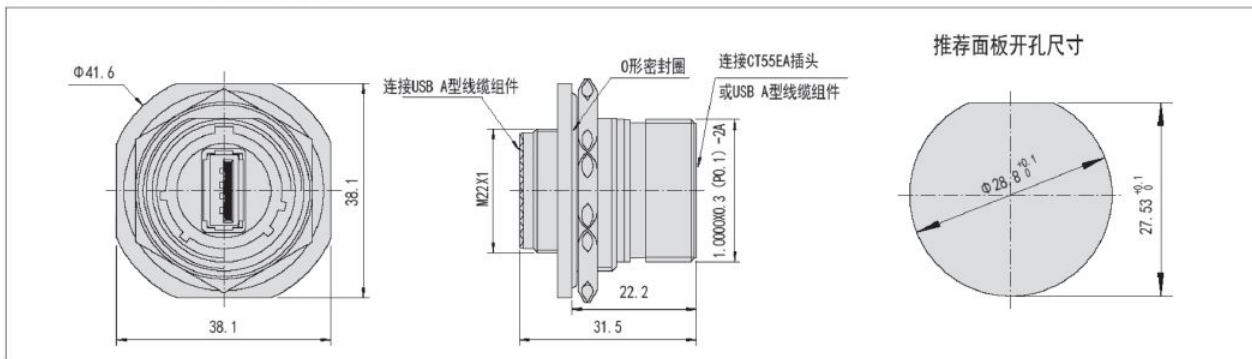
额定电压	额定电流	接触电阻	耐电压	绝缘电阻 (常温)
5V	1.5A	≤0.04Ω	500V	常温≥500MΩ，湿热≥20MΩ

### 外形尺寸(以下产品型号中均以W镀层为例)

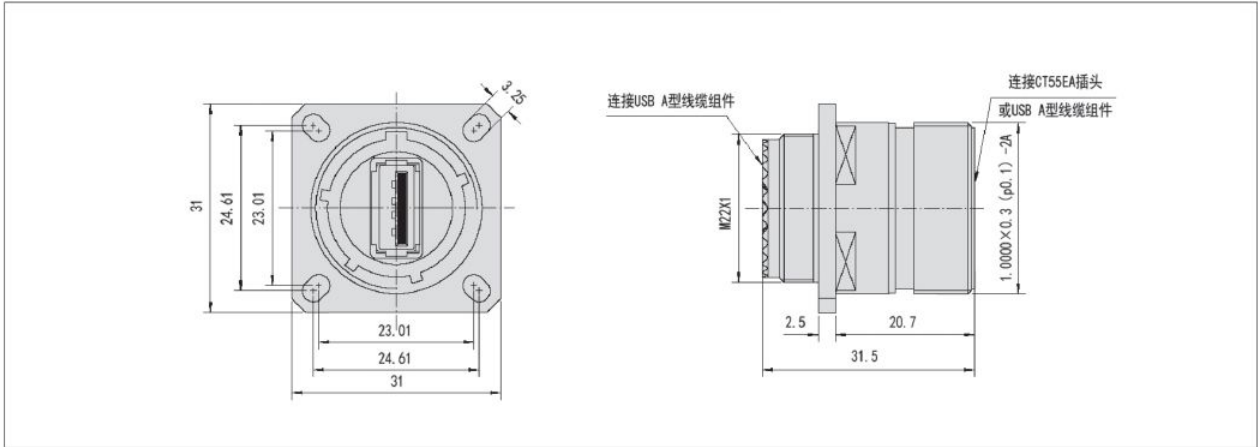
[CT55EA6WN1 插头，带1.2m屏蔽USB线缆，线缆尾部带USB A型标准接口]



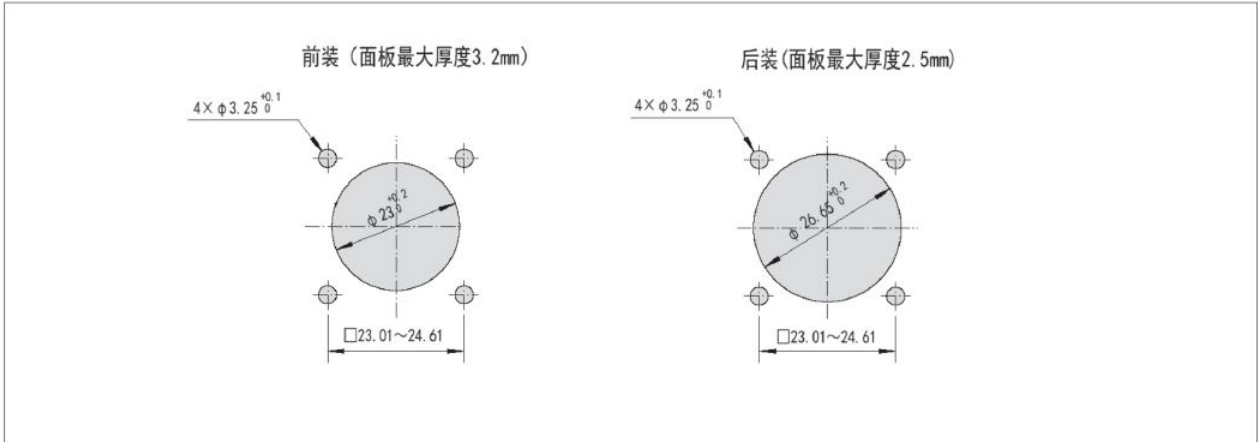
[CT55EA72WN1 螺母紧固插座]



[CT55EA22WN1 方盘插座]



[CT55EA22WN1 推荐面板开孔尺寸]



## CZ84系列耐环境高速网络矩形电连接器

### 产品简介

- 标准矩形连接器中内置RJ-45、RJ11、USB等网络数据接口
- 端接形式：印制板焊接或导线焊接
- 高可靠性、耐环境性和抗振动冲击性
- 安装接线方便，连接快速
- RJ-45连接器适用于Ethernet 1000M Base-T
- RJ11连接器适用于恶劣环境下标准电话RJ11的连接
- USB连接器满足USB 2.0要求



### 用途

用于网络与网络间、网络与PC间、PC与电子设备之间RJ-45、USB、RJ11等网络数据的传输。

### 使用环境

产品用于车载设备、雷达、机箱等场合，安装操作简单，接线便捷。

### 主要技术性能

#### [机械、环境性能]

- 壳体：铝合金化学镀镍或不锈钢钝化
- 振动：频率10~500Hz，加速度：98m/s<sup>2</sup>
- 冲击：3ms半正弦波，加速度峰值294m/s<sup>2</sup>
- 机械寿命：500次
- 工作温度：-55℃~+125℃

#### [电气性能]

- 额定电流：1A
- 额定电压：125V
- 接触电阻：≤0.04Ω
- 绝缘电阻：常温≥500MΩ；湿热≥20MΩ
- 耐电压：1000V (RJ-45)；500V (RJ11、USB)

### 型号命名

系列主称	CZ84	-8	Z	D40	-01
设计改型	不标（内置USB）、A（RJ-45、RJ11）				
接口类型	4、6-内置RJ11 8-内置RJ-45 12-内置3个USB				
结构类型	Z-插座				
壳体镀层	无标记-铝合金化学镀镍		D40-不锈钢钝化		
改型标记	01、02				

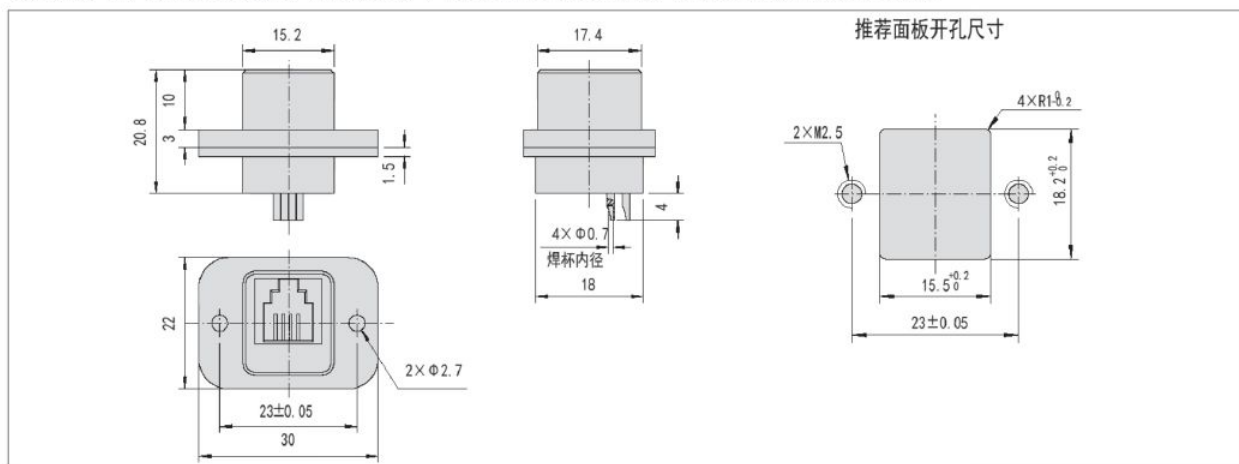
#### [型号标记示例]

CZ84A-4Z

CZ84系列插座，内置小口RJ11插座，壳体镀层为铝合金化学镀镍。

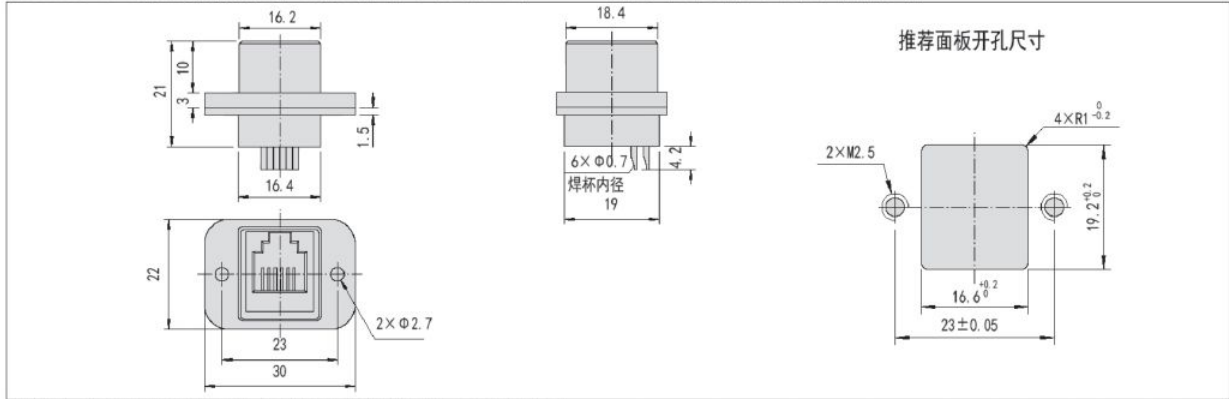
### 外形尺寸

[CZ84A-4Z 方盘安装插座，尾部焊线。产品内置小口RJ11插座（电话话筒处的水晶插座）]

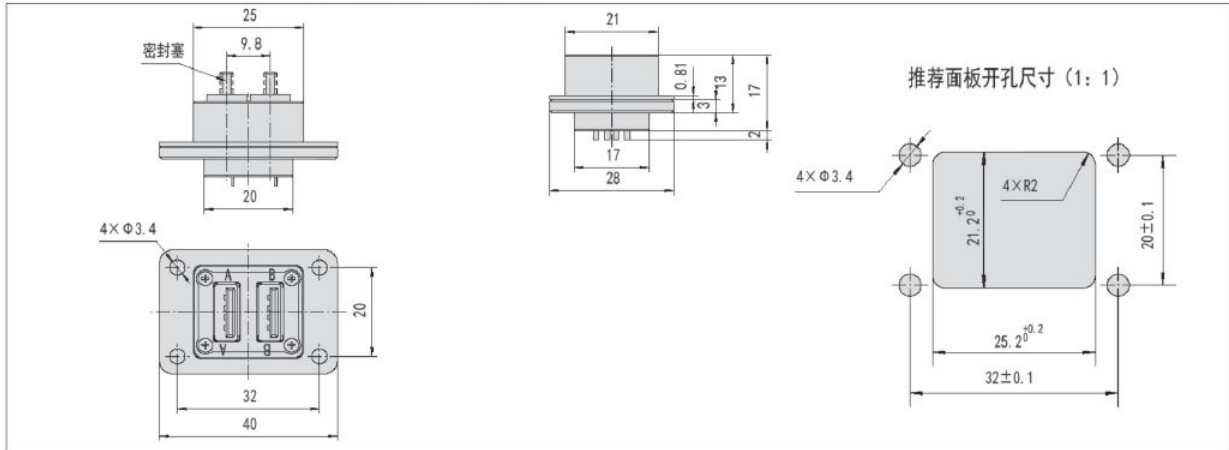




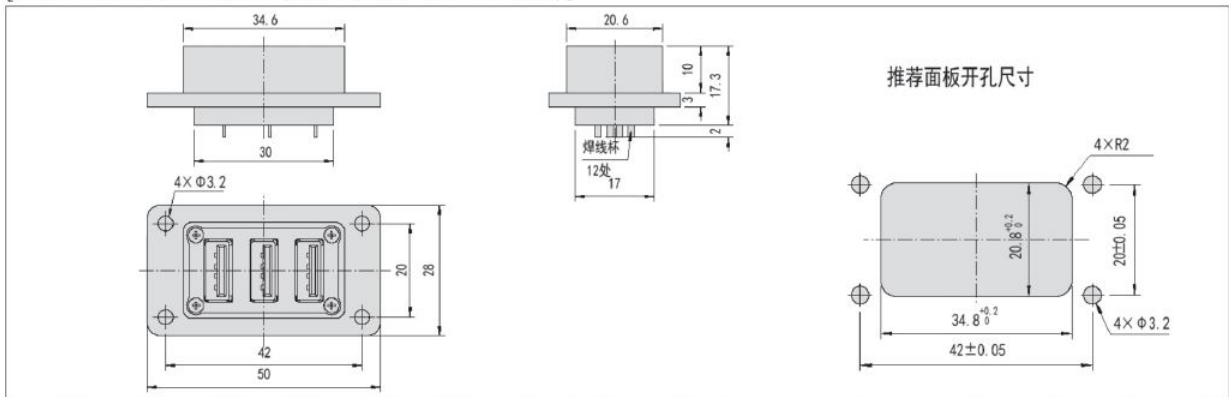
[CZ84A-6Z 方盘安装插座，尾部焊线。产品内置大口RJ11插座（连电话线处的水晶插座）]



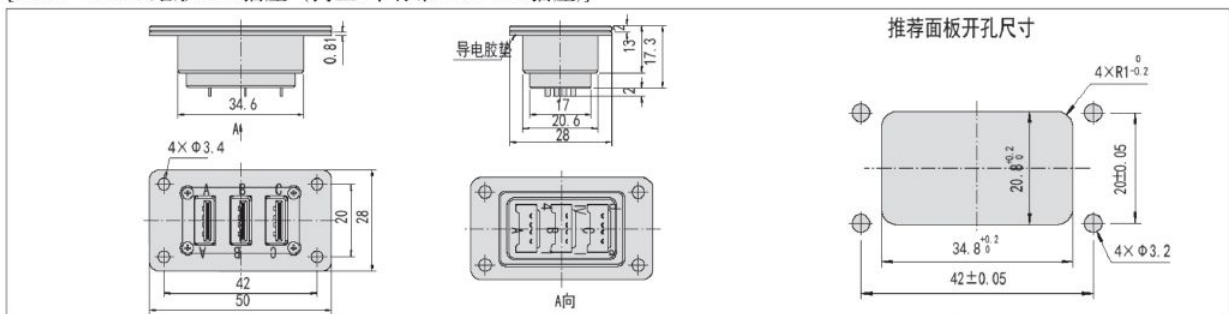
[CZ84-8Z矩形USB插座（内置2个标准USB 2.0插座）]



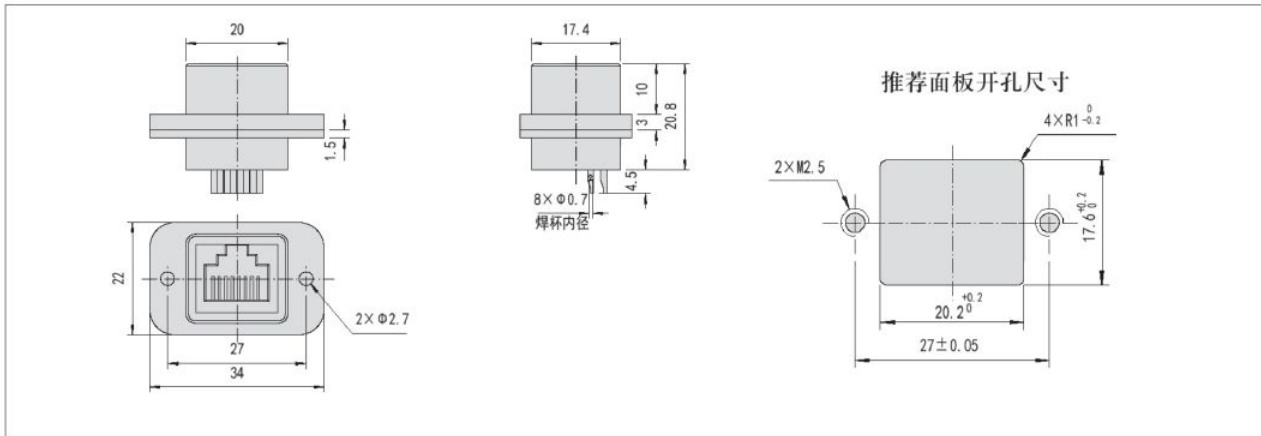
[CZ84-12Z 矩形USB插座（内置3个标准USB 2.0插座）]



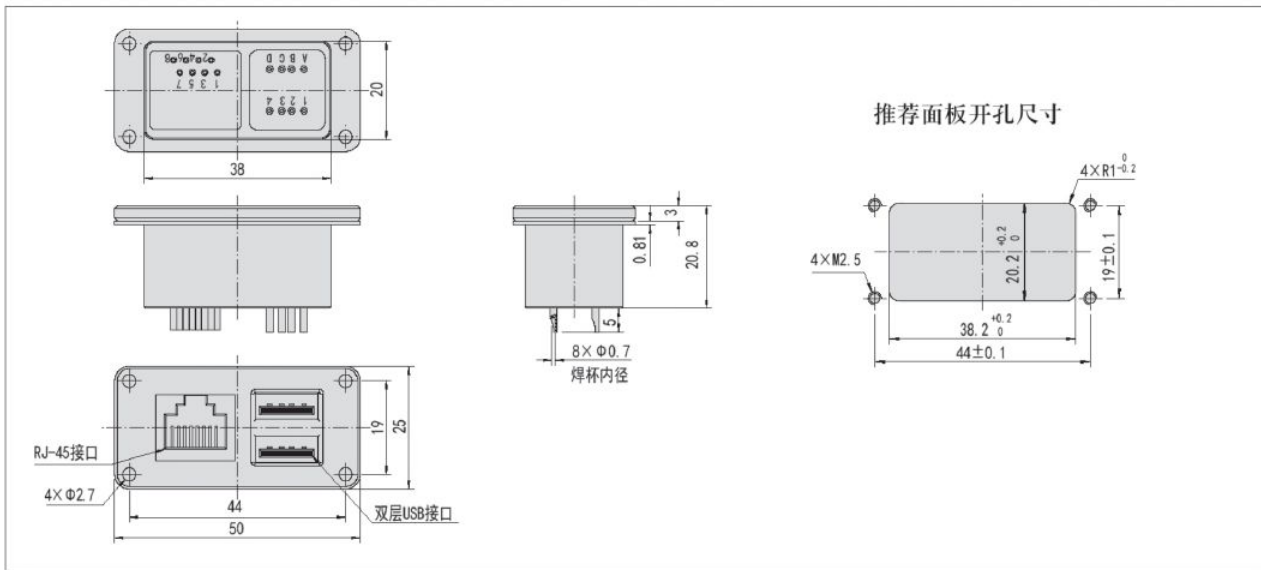
[CZ84-12ZA 矩形USB插座（内置3个标准USB 2.0插座）]



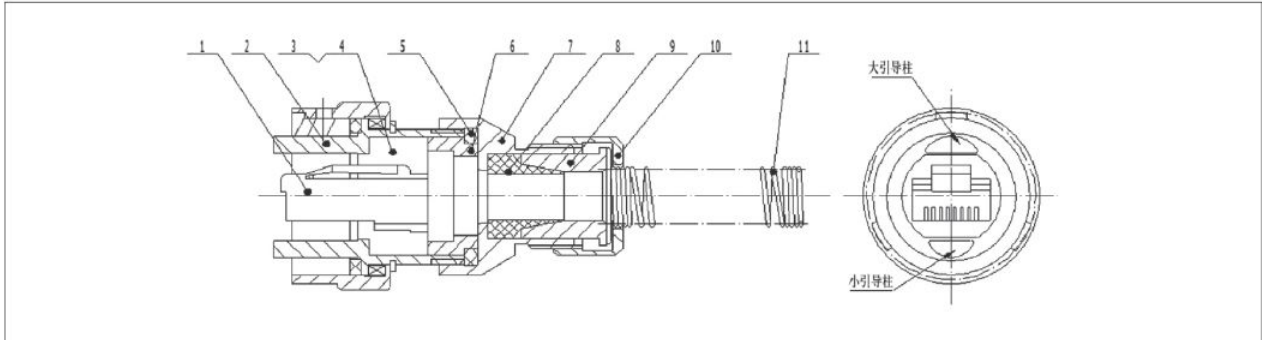
[CZ84A-8Z 矩形RJ-45插座]



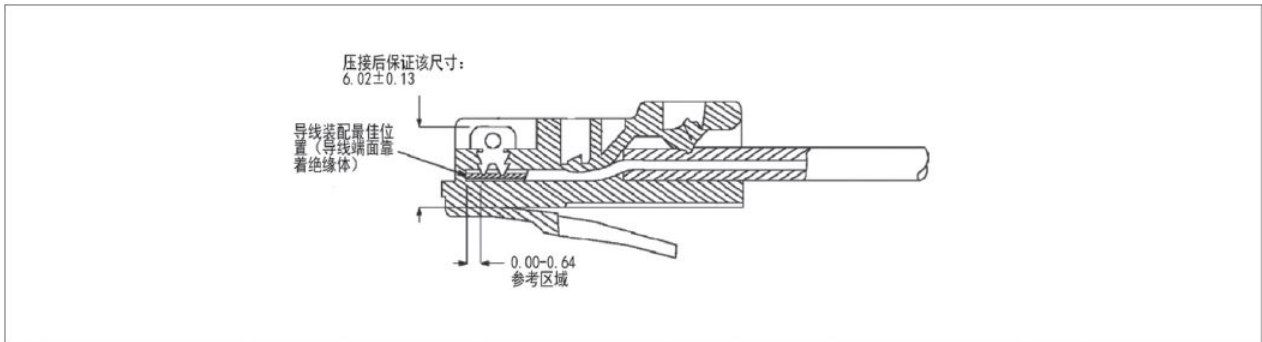
[CZ84B-3Z 矩形RJ-45、USB混装插座]



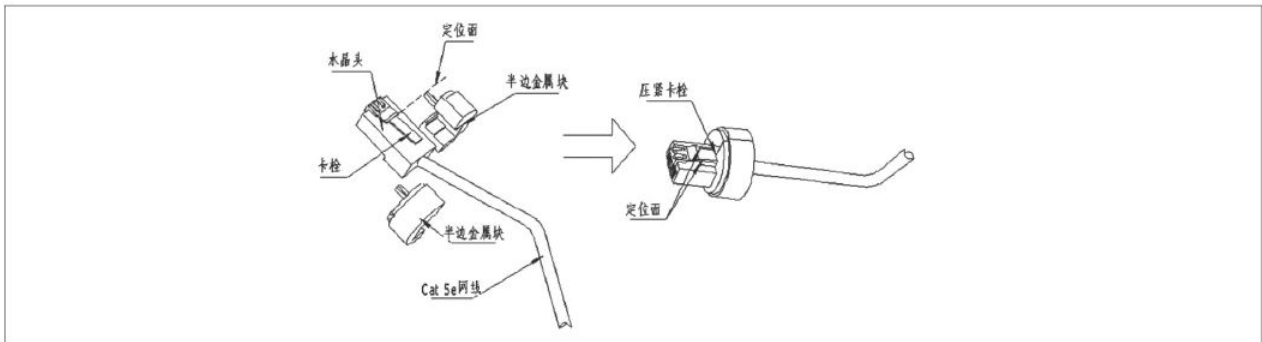
附录一：YW和CT55系列网络连接器（RJ-45接口）插头装配说明



1、如图将Cat 5e网线（推荐）依次穿过件11~件5，然后使用专用压接工具（压接钳）将网线压入件1（水晶头），水晶头压接时，按照指定的线序进行压接，压接后应保证下图所示 $6.02 \pm 0.13\text{mm}$ 尺寸；



2、将压接好的水晶头装在件3、件4（两个半边金属块）中间，完全装配到位后将该部件整体装入件2，此时要注意水晶头的装入方向，水晶头卡栓的一边应朝向件2的大引导槽；



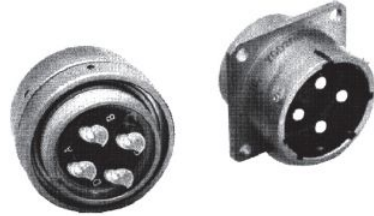
3、装配到位后，将图示尾部附件一一拧紧，即可夹紧电缆，同时实现密封功能，完成产品的装配。

附录二：网络电连接器使用注意事项

- 1、水晶头（产品插头中的水晶头或单独水晶头）没有压接导线前，不得与插座插合；
- 2、插头、插座应储存在温度为 $-5^{\circ}\text{C} \sim 35^{\circ}\text{C}$ 、相对湿度不大于80%，没有酸碱和其它腐蚀气体侵蚀的库房里，贮存期5年；
- 3、每次连接插头、插座前，应打开插头、插座密封盖，用干净的纱布擦拭插头、插座及内腔，在确认无凝露及污物后方可连接；
- 4、插头、插座分开暂不使用时，应分别带上保护盖；
- 5、水晶头压接时，所需线序进行压接，压接后应保证下图所示 $6.02 \pm 0.13\text{mm}$ 尺寸。

### 产品简介

- \* 该系列产品符合GJB5371-2005《YGD系列圆形电源连接器通用规范》
- \* 连接方式采用卡口连接，接触件端接形式为焊接，插孔接触件为冠簧插孔
- \* 产品具有快速连接和分离，耐环境好，可靠性高等特点
- \* 适用于大电流电源系列的连接
- \* 插头有多种电缆安装形式



### 主要技术指标

- 工作温度：-55℃~+125℃
- 相对湿度：90%~98%
- 工作气压：4.39kPa~101.33kPa
- 盐雾：N类、H类48h；R类、B类96h
- 密封性：插座：压差 $1.01 \times 10^5$ Pa，历时1min无气泡漏泄  
头座插合：1.8m水深，48h不渗水
- 振动：10~2000Hz， $196\text{m/s}^2$ ，瞬断 $\leq 1\mu\text{s}$
- 冲击： $980\text{m/s}^2$ ，瞬断 $\leq 1\mu\text{s}$
- 机械寿命：连接环材料为铝合金 $\geq 500$ 次  
连接环材料为铜合金 $\geq 2000$ 次
- 绝缘电阻：

常态下 (MΩ)	高温 (MΩ)	潮湿 (MΩ)
5000	100	100

#### —工作电流与接触电阻：

接触件号	插合端直径 mm	额定工作电流 A	最大接触电阻(mΩ)	
			初始值	寿命试验后
20	1.02±0.03	7.5	7	8.5
16	1.588±0.025	13	3.7	4.5
12	2.39±0.03	23	1.8	2.2
10	3.18±0.03	33	1.0	1.2
8	3.61±0.03	46	0.5	0.7
6	4.52±0.03	60	0.4	0.5
4	5.72±0.03	80	0.25	0.35
2	7.19±0.03	100	0.17	0.21

注：寿命试验指有关温度冲击、机械寿命、盐雾、高温寿命及探针损伤等试验

#### —工作电压与耐电压：

连接器接触件孔位排列代号	额定工作电压 (V)		耐电压 (V)	
	海平面	海拔高度21336m	海平面	海拔高度21336m
0802、0803、0804	600	300	1500	375
1002、1003、1202、1203、1204a、1204b、1404b、1405、1602、1603、1604、1605、1802、1803、1804、2202、2203、2204、2402、2403、2802、2803、2804、3204	1000	450	2300	500

型号命名

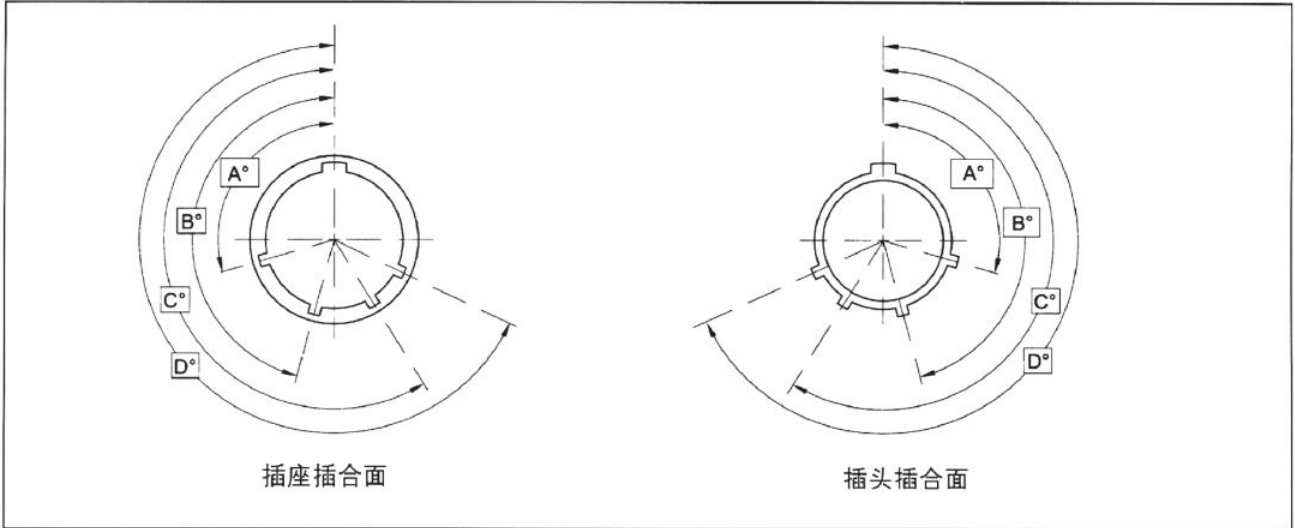
系列主称	YH HL YGD	26	N	14	05	K	21	-A	-01	(Φ10)
连接器类别	10-方盘插座, 非屏蔽 20-方盘插座, 屏蔽 14-螺母紧固插座, 非屏蔽 24-螺母紧固插座, 屏蔽 16-插头, 非屏蔽 26-插头, 屏蔽									
壳体镀层	R-黑色阳极化, 非导电外壳 N-化学镀暗镍, 导电外壳 B-电镀铜, 导电外壳 H-电镀黑铬, 导电外壳									
外壳号	08、10、12、14、16、18、22、24、28、32									
接点排列	接触件孔位排列代号02、03、04、05……									
接触件类型	J-插针接触件 K-插孔接触件									
尾部附件	21-直式屏蔽电缆密封式 02-直式电缆夹线式 32-直式屏蔽电缆密封夹线式 04-弯式电缆尾部附件 05-弯式电缆夹线式 25-弯式电缆屏蔽夹线式 33-接地压紧式 39-R式电缆罩式									
定位键位置	N、A、B、C、D、E (N位可不标)									
特殊外壳号	特殊外壳件设计流水号: 01、02、03、04…… (正常外壳不标)									
电缆直径	见尾部附件									

注: 1、特殊外壳件是指根据用户的特殊需要设计的外壳。  
 2、订货时尾部附件最好随主壳体型号一起订货。

绝缘板孔位排列 (从插合面看插针绝缘体孔位)

壳体号 08	0802  2-Φ1.02	0803  3-Φ1.02	0804  4-Φ1.02																																
10	1002  2-Φ1.588	1003  3-Φ1.588																																	
12	1202  2-Φ2.39	1203  3-Φ2.39	1204a  4-Φ1.588	1204b  4-Φ2.39																															
14	1404b  4-Φ2.39	1405  5-Φ1.588																																	
16	1602  2-Φ3.18	1603  3-Φ3.18	1604  4-Φ3.18	1605  5-Φ2.39																															
18	1802  2-Φ3.61	1803  3-Φ3.61	1804  4-Φ3.61																																
22	2202  2-Φ4.52	2203  3-Φ4.52	2204  4-Φ4.52																																
24	2402  2-Φ5.72	2403  3-Φ5.72																																	
28	2802  2-Φ7.19	2803  3-Φ7.19	2804  4-Φ5.72																																
32	3204  4-Φ7.19	<table border="1"> <thead> <tr> <th>插合端尺寸号</th> <th>插合端直径</th> <th>符号</th> <th>插合端尺寸号</th> <th>插合端直径</th> <th>符号</th> </tr> </thead> <tbody> <tr> <td>20</td> <td>Φ1.02</td> <td></td> <td>8</td> <td>Φ3.61</td> <td></td> </tr> <tr> <td>16</td> <td>Φ1.588</td> <td></td> <td>6</td> <td>Φ4.52</td> <td></td> </tr> <tr> <td>12</td> <td>Φ2.39</td> <td></td> <td>4</td> <td>Φ5.72</td> <td></td> </tr> <tr> <td>10</td> <td>Φ3.18</td> <td></td> <td>2</td> <td>Φ7.19</td> <td></td> </tr> </tbody> </table>				插合端尺寸号	插合端直径	符号	插合端尺寸号	插合端直径	符号	20	Φ1.02		8	Φ3.61		16	Φ1.588		6	Φ4.52		12	Φ2.39		4	Φ5.72		10	Φ3.18		2	Φ7.19	
插合端尺寸号	插合端直径	符号	插合端尺寸号	插合端直径	符号																														
20	Φ1.02		8	Φ3.61																															
16	Φ1.588		6	Φ4.52																															
12	Φ2.39		4	Φ5.72																															
10	Φ3.18		2	Φ7.19																															

定位键位置



外壳号	键和键槽排列识别字母	A°	B°	C°	D°	连接螺母色环槽颜色
08	N	95	141	208	236	深蓝
	A	102	132	248	320	绿
	B	80	118	230	312	黄
	E	91	131	197	240	白
10、12、14	N	95	141	208	236	深蓝
	A	113	156	182	292	绿
	B	90	145	195	252	黄
	C	53	156	220	255	黑
	D	119	146	176	298	红
16	E	51	141	184	242	白
	N	80	142	196	293	深蓝
	A	135	170	200	310	绿
	B	49	169	200	244	黄
	C	66	140	200	257	黑
	D	62	145	180	280	红
18	E	79	153	197	272	白
	N	105	140	215	265	深蓝
	A	135	170	200	310	绿
	B	49	169	200	244	黄
	C	66	140	200	257	黑
	D	62	145	180	280	红
22、24、28、32	E	79	153	197	272	白
	N	80	142	196	293	深蓝
	A	135	170	200	310	绿
	B	49	169	200	244	黄
	C	66	140	200	257	黑
	D	62	145	180	280	红

外形尺寸和安装尺寸

1、插头

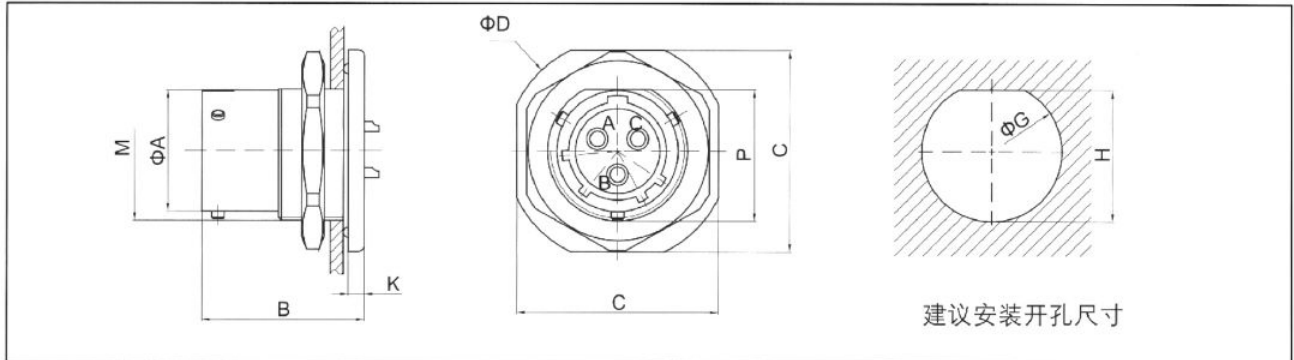
	壳体号	A	M	L (参考)
	08	21.00	M14×1.0(左)	25.5
	10	24.50	M16×1.0(左)	25.5
	12	26.50	M20×1.0(左)	25.5
	14	31.00	M24×1.0(左)	25.5
	16	32.00	M24×1.0(左)	25.5
	18	35.50	M27×1.0(左)	25.5
	22	44.50	M35×1.5(左)	28.5
	24	49.00	M38×1.5(左)	30.5
	28	53.50	M42×1.5(左)	30.5
	32	59.50	M48×1.5(左)	30.5

2、方盘插座

	壳体号	A	B	C	D	E	F	L1	L2(参考)
	08	12.04	12.00	21.00	15.09	12.50	3.2	14.50	25.50
	10	15.01	15.00	24.00	18.26	15.50	3.2	14.50	25.50
	12	19.07	19.00	27.00	20.62	19.50	3.2	14.50	25.50
	14	22.25	22.00	28.60	23.00	22.50	3.2	14.50	25.50
	16	25.43	25.40	31.30	24.61	25.90	3.2	14.50	25.50
	18	28.60	28.60	33.69	26.97	29.40	3.2	14.50	25.50
	22	34.95	35.00	40.00	31.75	35.50	3.2	16.50	26.50
	24	38.13	38.10	43.15	34.92	39.00	3.8	16.50	28.50
	28	41.81	42.00	50.80	39.70	43.00	3.8	16.50	28.50
	32	48.25	47.90	57.15	44.45	49.00	3.8	16.50	28.50

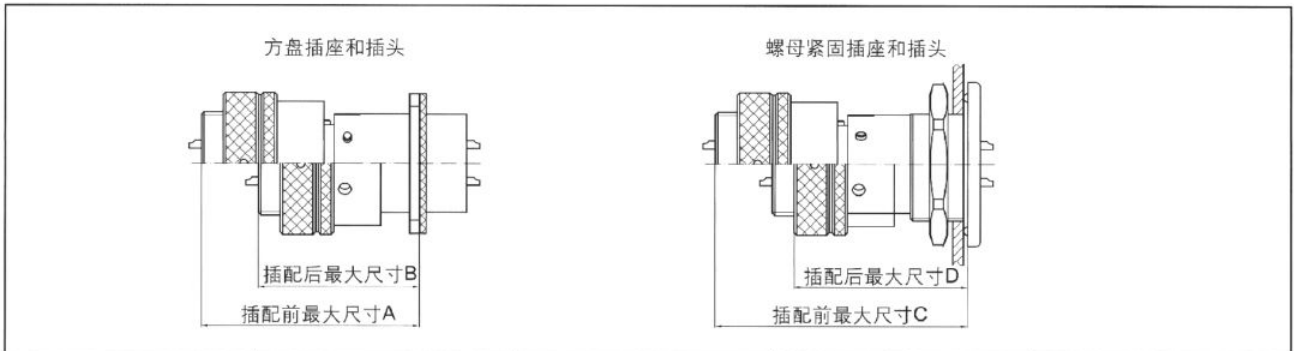


3. 螺母紧固插座



壳体号	A	B	C	D	P	K	G	H	M
08	12.04	25.5	23.94	26.94	13.00	2.5	14.20	13.20	M14 × 1.0
10	15.01	25.5	26.94	30.14	16.90	2.5	18.20	17.20	M18 × 1.0
12	19.07	25.5	31.74	34.94	20.70	2.5	22.20	20.90	M22 × 1.0
14	22.25	25.5	34.94	38.04	23.80	2.5	25.20	24.00	M25 × 1.5
16	25.43	25.5	38.24	41.24	26.80	2.5	28.20	27.00	M28 × 1.5
18	28.60	25.5	41.34	44.44	30.50	2.5	32.20	30.70	M32 × 1.5
22	34.95	25.5	49.24	52.24	36.70	3.5	38.20	36.90	M38 × 1.5
24	38.13	28.5	52.74	55.54	40.50	3.5	42.20	40.70	M42 × 1.5
28	41.81	28.5	55.00	58.00	43.50	3.5	45.20	43.70	M45 × 1.5
32	48.25	28.5	62.00	65.00	50.00	3.5	52.20	50.20	M52 × 1.5

4. 插头插座插配后尺寸图



壳体号	A	B	C	D
08	36.9	30.9	43.5	37.5
10	40.9	30.9	47.5	37.5
12	43.6	30.9	50.0	37.5
14	47.6	30.9	54.0	37.5
16	48.6	30.9	55.0	37.5
18	51.9	30.9	58.0	37.5
22	62.9	33.9	67.5	38.5
24	67.4	34.1	74.0	40.7
28	71.9	34.1	78.5	40.7
32	77.9	34.1	84.5	40.7

附件

1. 尾部附件

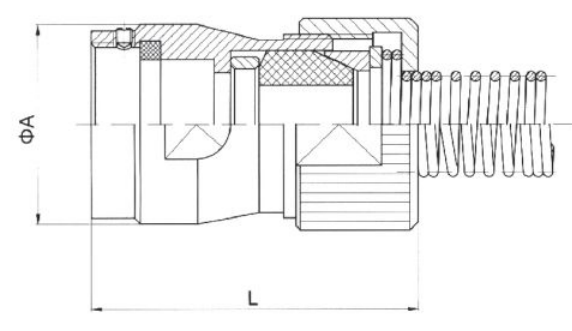
1.1 型号命名

系列主称	YH HL YGD	-10	N	-21	(Φ8)
外壳号					
壳体镀层	R-黑色阳极化, 非导电外壳 N-化学镀暗镍, 导电外壳 B-电镀锡, 导电外壳 H-电镀黑铬, 导电外壳				
尾部附件	21-直式屏蔽电缆密封式 02-直式电缆夹线式 32-直式屏蔽电缆密封夹线式 04-弯式电缆尾部附件 05-弯式电缆夹线式 25-弯式电缆屏蔽夹线式 33-接地压紧式 39-R式电缆罩式 .....				
电缆直径	5、6、7、8、9、10、11、12、13、15、17、20.....				

注：尾部附件若与插头的订购数量相同，可直接在型号后面加尾部附件代号，若与插头的订购数量不同，则需单独订购。

1.2 外形尺寸

1) 直式屏蔽电缆密封式尾部附件 (21式)

	壳体号	A	电缆直径	L (参考)
		08	18	5、6、7
	10	22.5	5、6、7、8	40
	12	24.5	7、8、9、10	40
	14	29	8、9、10、11、12	40
	16	30	8、9、10、11、12	40
	18	33	10、12、13、15	40
	22	42.5	13、15、17	45
	24	46	13、15、17	45
	28	50.5	17、20	45
	32	56.5	17、20	50

2) 直式电缆夹线式尾部附件 (02式)

壳体号	A	电缆直径	L (参考)
10	22.5	5、6、7、8	40
12	24.5	7、8、9、10	40
14	29	8、9、10、11、12	40
16	30	8、9、10、11、12	40
18	33	10、12、13、15	40
22	42.5	13、15、17	45
24	46	13、15、17	45
28	50.5	17、20	45
32	56.5	17、20	50

3) 直式屏蔽电缆密封夹线式尾部附件 (32式)

壳体号	A	电缆直径	L (参考)
10	22.5	5、6、7、8	45
12	24.5	7、8、9、10	45
14	29	8、9、10、11、12	45
16	30	8、9、10、11、12	45
18	33	10、12、13、15	45
22	42.5	13、15、17	50
24	46	13、15、17	50
28	50.5	17、20	50
32	56.5	17、20	55

4) 弯式电缆尾部附件 (04式)

壳体号	A	电缆直径	L (参考)
10	22.5	5、6、7、8	40
12	24.5	7、8、9、10	40
14	29	8、9、10、11、12	40
16	30	8、9、10、11、12	40
18	33	10、12、13、15	40
22	42.5	13、15、17	45
24	46	13、15、17	45
28	50.5	17、20	45
32	56.5	17、20	45

5) 弯式电缆夹线式尾部附件 (05式)

壳体号	A	电缆直径	L (参考)
08	18	5、6、7	35
10	22.5	5、6、7、8	40
12	24.5	7、8、9、10	40
14	29	8、9、10、11、12	40
16	30	8、9、10、11、12	40
18	33	10、12、13、15	40
22	42.5	13、15、17	45
24	46	13、15、17	45
28	50.5	17、20	45
32	56.5	17、20	45

6) 弯式电缆屏蔽夹线式尾部附件 (25式)

壳体号	A	电缆直径	L (参考)
08	18	5、6、7	35
10	22.5	5、6、7、8	40
12	24.5	7、8、9、10	40
14	29	8、9、10、11、12	40
16	30	8、9、10、11、12	40
18	33	10、12、13、15	40
22	42.5	13、15、17	45
24	46	13、15、17	45
28	50.5	17、20	45
32	56.5	17、20	45

7) 接地压紧式尾部附件 (33式)

壳体号	A	电缆直径	L (参考)
08	18	5、6、7	52
10	22.5	5、6、7、8	60
12	24.5	7、8、9、10	60
14	29	8、9、10、11、12	60
16	30	8、9、10、11、12	60
18	33	10、12、13、15	60
22	42.5	13、15、17	65
24	46	13、15、17	65
28	50.5	17、20	65
32	56.5	17、20	70

8) R式电缆罩式尾部附件 (39式)

壳体号	A	电缆直径	L (参考)
08	18	5、6、7	68
10	22.5	5、6、7、8	70
12	24.5	7、8、9、10	70
14	29	8、9、10、11、12	70
16	30	8、9、10、11、12	70
18	33	10、12、13、15	70
22	42.5	13、15、17	72
24	46	13、15、17	72
28	50.5	17、20	72
32	56.5	17、20	74

**2 金属防尘盖**

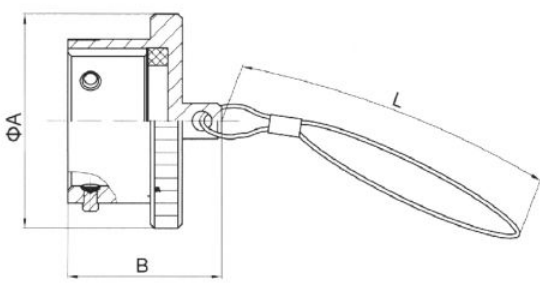
2.1型号命名

系列主称	YH HL YGD	-3181	-08	-N	-L	-0
防尘盖类别	3181—插座防尘盖	3180—插头防尘盖				
壳体号	08、10、12、14、16、18、22、24、28、32					
表面处理	R—黑色阳极化, 非导电外壳 N—化学镀暗镍, 导电外壳 B—电镀锡, 导电外壳 H—电镀黑铬, 导电外壳					
链子类型	L—金属链, 仅用于插座 不标—链子为尼龙绳					
防尘盖用途	0—用于方盘插座					

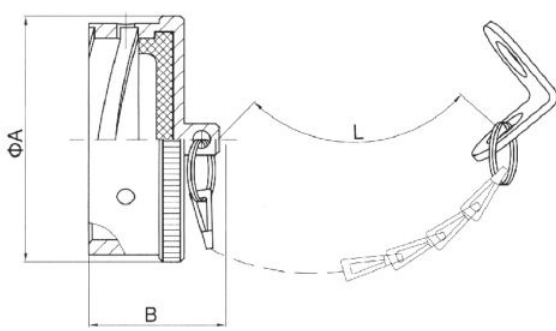
注: 金属防尘盖应单独订购。

2.2外形尺寸

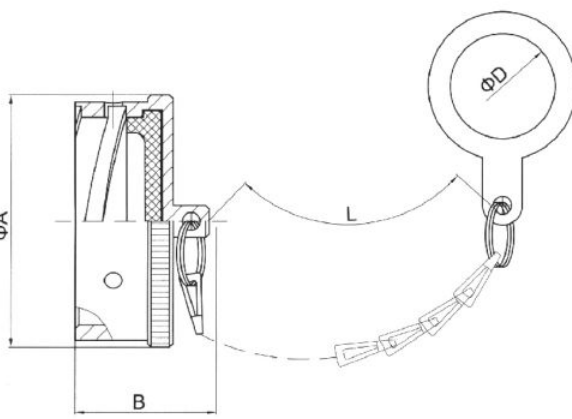
1) 插头防尘盖

	壳体号	A	B	L (参考)
	08	20	18.5	100
	10	22.2	18.5	100
	12	26	18.5	100
	14	29	18.5	100
	16	32	18.5	100
	18	34.5	18.5	100
	22	41	19	100
	24	44	20	100
	28	50	24	140
	32	56	25	140

2) 方盘插座防尘盖

	壳体号	A	B	L (参考)
	08	19.5	18.5	100
	10	22.4	18.5	100
	12	25	18.5	100
	14	30	18.5	100
	16	32	18.5	100
	18	35	18.5	100
	22	43	18.5	100
	24	45.5	18.5	100
	28	50	20	140
	32	58	20	140

3) 螺母紧固插座防尘盖

	壳体号	A	B	D	L (参考)
	08	19.5	18.5	14.5	100
	10	22.4	18.5	18.5	100
	12	25	18.5	22.5	100
	14	30	18.5	25.5	100
	16	32	18.5	28.5	100
	18	35	18.5	32.5	100
	22	43	18.5	38.5	100
	24	45.5	18.5	42.5	100
	28	50	20	45.5	140
	32	58	20	52.5	140