

Y2.Y2M系列



Y2.Y2M系列外卡式快速插拔电连接器，芯数2-120，有密封和非密封，适用于各种电子电气设备之间的电路连接。

Y3系列



Y3系列圆形密封直插式电连接器，有19, 21, 24, 31芯，有灌胶密封和玻璃烧结，适用于各种电子电气设备之间的电路连接。

Y3A系列



Y3A系列圆形密封直插式电连接器，芯数有7-61，适用于盲插情况下或其它情况下的电讯号可靠连接。

Y3B系列



Y3B系列圆形密封直插式电连接器，芯数有1-19，具有组合式结构，传输电流大，直插锁紧和直拔分离等特点。

Y50X系列



Y50X系列电连接器，符合国军标GJB101A-97标准，具有体积小、重量轻、密封性能好，抗拉性能优等特点，防护等级IP68，适用于战略、战术系统的电能连接。

Y50EX系列



Y50EX系列电连接器，符合国军标GJB598A-96的标准等效于美军标MIL-C-26482标准，防护等级IP68。

Y50DX电源系列



Y50DX电源系列电连接器。产品规格符合国军标GJB101A-97，参照美军标MIL-C-26482标准，卡口式连接，适用于大电流电源的连接。

XC系列



XC系列圆形电连接器，产品规格符合国军标GJB2889，采用双曲面线簧插孔，快速卡口连接，广泛应用于航天、航空、航海等领域。

XCF系列



XCF系列产品接点密度等效于MIL-C-38999-1系列，其特点密度高、体积小、重量轻、防霉菌、防盐雾。

YMA系列



YMA系列圆形卡口式电连接器，船用性能连接，具有抗腐蚀、防水、快速连接等功能。

YMG系列



YMG系列高速差分连接器，卡口快速连接，防水密封，可装10#差分接触件，满足高速差分信号传输要求。

J7系列



J7系列矩形电连接器，符合国军标GJB176A-98标准，直插连接，快速分离，应用于电子仪器，电气设备系统的电流连接。

GJB599 I 系列



GJB599 I 系列 (MIL-DTL-38999 I 系列) 圆形电连接器，卡口锁紧，防斜插设计，防误插，接点密度高，接触件压接。

GJB599 III 系列



GJB599 III 系列 (MIL-DTL-38999 III 系列) 圆形电连接器，螺纹快速插配并带防脱配机构，尤其适用于航空航天等振动严重的环境。

GJB599 光纤系列



五键定位，有盲插和防错插功能  
三头螺纹快速连接，并带有防松脱机构  
插入损耗： $\leq 0.6\text{dB}$  ( $\leq 4$ 芯)  $\leq 0.75\text{dB}$  ( $\geq 5$ 芯)  
工作温度： $-55^{\circ}\text{C} \sim +85^{\circ}\text{C}$   
振动： $10\text{Hz} \sim 2000\text{Hz}$   
加速度： $147\text{m/s}^2$   
抗拉力： $\geq 600\text{N}$  (主缆)  
冲击： $980\text{m/s}^2$   
机械寿命：500次

GJB599 III 脱落系列



性能指标符合GJB599A III系列及GJB1188A的相关要求  
主要用于机载发射架与导弹之间的电气连接  
插头插座连接采用三头螺纹快速连接  
产品采用高频封装，可实现电气信号和符合GJB289A的数据总线的传输

GJB599 II



GJB599 II 短壳体设计，体积小，重量轻而机械强度大，适合在极小使用空间中实现快速卡口连接  
EMI /RFI屏蔽  
插合界面密封  
有气密封插座

GJB599其它系列



GJB599系列高密度超小型(JYS)连接器，高密度超小型设计，适合极小空间使用。快速卡口连接。  
599 I 系列机柜式浮动 (JYF) 电连接器：电磁干扰屏蔽，接触件插合前壳体接地，重量轻，节省空间，接触件100%防斜插，防止插合过程中插针容易弯曲短路

GJB599 电源系列



外形尺寸符合GJB599A (MIL-C-38999) 系列 III  
螺纹快速连接并带防脱机构  
额定工作电流为7.5A-185A  
尾部端接形式为压接或焊接  
铝合金、不锈钢两种壳体

XCN系列



卡口式快速连接，双曲面线簧插孔  
防水，插合后可耐1M水深  
盐雾：铝合金壳体表面镀镍面镀，耐盐雾200小时；铜合金壳体表面镀镍，耐盐雾500小时；不锈钢壳体表面钝化，耐盐雾1000小时。  
 $\phi 0.635 - \phi 12\text{mm}$  10种规格接触件腰型安装孔，使插座安装更大的兼容性。另有XC158A压接系列

Y4系列



Y4系列小圆形螺口式电连接器，有3、4、5、7芯，体积小，质量轻，使用方便等特点，使用于电子仪器，电气设备之间的电路连接。

Y11系列



Y11系列耐环境圆形内卡式电连接器，有4-61芯，符合GJB101A-97标准，使用于武器、航天、航空航海及地面等各系统的电讯号连接。

Y17系列



Y17系列卡口式圆形电连接器，芯数1-24，具有组合式结构，大电流，锁紧可靠，使用方便，防误插等特点，适用于各种电子电气设备之间的电路连接。

Y27系列



Y27系列耐环境推拉式圆形电连接器，符合国军标GJB2905A-2004，性能参照美军标MIL-C-38999，具新三防的性能。

CXCH系列



CXCH系列船用电连接器为XC派生系列产品，插针插孔为焊接，可应用于各种恶劣环境的电性能连接。

CXCH-01系列



CXCH-01系列为CXCH的改进型，壳体壁厚增加，提高了产品的机械强度，应用于舰船、邮电通信等领域。

XCD系列



XCD系列电源连接器，符合国军标GJB2889，应用于大电流条件下的电连接。

XCE系列



XCE系列为XC的派生系列电连接器，该产品接点密度等效于MIL-C-26482-1系列，属于高密度信号连接器。

YD系列



YD系列圆形电连接器，产品符合GB5226-85标准，防护等级IP54，适用于机电设备动力和控制线路的电气连接。

J14A、B、C、D、H系列



J14A、B、C、D、H系列矩形电连接器，应用于战略武器系统、航天卫星系统、运载火箭、地面保障系统等仪器及舱内部电信号的连接。

YW系列



YW系列耐环境高速网络圆形电连接器是将RJ45、USB、MiniUSB及1394等网口集成于标准圆形连接器中，接口尺寸符合MIL-C-26482、GJB599，性能指标符合GJB598和TIA/EIA-568标准

J30J系列



J30J系列微矩形电连接器，该产品插针接触件为绞线插针，间距为1.27mm特别适用于空间小的场合，多用于航空、航天电子设备及仪器。

YG系列



YG系列光纤连接器是符合GJB1919标准的多芯，中性光缆连接器，可以是SC、FC、ST的任一类，具有抗振、耐压、防盐雾、防尘等性能，应用于军用光纤通信网络，军用计算机系统和多种车载、机载、舰载等设备。

FQ系列



FQ系列卡口式防水圆形电连接器，产品符合SJ/T10497标准，在Q系列的基础上增加防水功能。广泛应用于各种电子、电气设备的电路连接。

MKYWT系列



MKYWT系列特种电连接器，具有多种型谱排列，外壳采用45#钢、不锈钢，锁紧可靠、抗拉力强、密封防水等特点，多用于煤矿等领域。

MS系列



MS系列符合美军标5015标准并符合法国铁路标准，NFF61030反卡口连接，针孔为压接式，具有快速连接耐振动、冲击，适用于航空、航天、舰船等多领域。

SLY系列



SLY系列全密封电连接器，采用增强尼龙66复合材料将插针插孔注塑成整体，抗氧化、防紫外线、防盐雾、抗振等性能。

YP系列



YP系列圆形电连接器，集Y2与P型连接器的优点和功能，卡口式结构，P型接触件型谱。

YGD系列



符合GJB5371-2005  
采用卡口连接  
接触件端接形式为焊接  
插孔接触件为冠簧插孔  
插头有多种电缆安装形式  
适用于大电流电源系列的连接

光有源连接器



将光电信号处理电路和连接器有机结合而形成一整体。属于国内首创的一种新产品  
RS232光电有源连接器  
DVI视频光电有源连接器  
100m以太网光电有源连接器

## GJB598 I 系列 ( MIL-C-26482 I 系列 )

## 产品简介

- 符合GJB 598 (MIL-C-26482) I 系列
- 卡口式快速连接
- 接触件端接形式为焊接
- 体积小、密度高,耐环境好
- 广泛适用于各类军用民用设备中



## 用途

产品用于电路信号连接。

## 使用环境

产品应用于各种军民品环境,防潮湿、防盐雾、防霉菌、防淋雨、防沙尘等性能。

## 主要技术性能

## [机械性能]

—壳体: 铝合金

—镀层:

不标记 镀镉橄榄褐色, 导电外壳 (镀镉产品防护要求, 详见附录 II)

L类 化学镀镍, 导电外壳 A类 黑色阳极化, 非导电外壳

S类 不锈钢钝化, 导电外壳 B类 镀镉军绿色, 导电外壳

BW类 镀镉褐绿色, 导电外壳

—绝缘体: 氯丁橡胶

—封线体和密封圈: 硅橡胶材料

—接触件: 铜合金镀金

—随机振动: 频率10~2000Hz 加速度147m/s<sup>2</sup>

—冲击: 加速度490m/s<sup>2</sup>

—机械寿命: 500次

## [电气性能]

—接触件接触电阻及额定电流:

接触件规格	工作直径 mm	接触电阻 mΩ	额定电流 A
20#	Φ1.0	≤5	7.5
16#	Φ1.6	≤2.5	13
12#	Φ2.4	≤1.5	23

—绝缘电阻: 25℃时 >5000MΩ; 125℃时 >3MΩ

—工作电压及耐电压: V

工作等级*	工作电压		耐电压	
	I	II	I	II
海平面	600	1000	1500	2300
21336m	300	450	375	500

注: 不同的接点排列有不同的工作等级, 详见“键位”。

## [环境性能]

—使用温度: -55℃ ~ +125℃

—相对湿度: 40℃时, 达95±4%

—耐盐雾: 镀镉: 500小时; 镀镍: 48小时

—密封性:

封线体密封: 压差 $2 \times 10^5$ Pa, 泄漏率小于 $4.6 \times 10^2$ Pa·cm<sup>3</sup>/s

烧结密封: 压差 $1 \times 10^5$ Pa, 泄漏率小于 $0.1$ Pa·cm<sup>3</sup>/s

## 型号命名

## 普通非密封插头插座

系列主称*	YH HL JY	3110	E	18	—	32	P	N	L
类型	3110 — 壁式方盘安装插座 (有E、F、P、J、R类) 3111 — 电缆连接插座 (有E、F、P、J、R类) 3112 — 盒式方盘安装插座 (有E、B类) 3114 — 螺母紧固安装插座 (有E、F、P、B、R类) 3116 — 直式插头 (有E、F、P、J、R类)								
类别	E — 封线体密封, 导电外壳 F — 封线体密封, 带电缆夹, 导电外壳 P — 灌封密封, 导电外壳 J — 用于铠装电缆密封, 导电外壳 B — 印制板型 R — 不接尾部附件								
壳体号	08-10-12-14-16-18-20-22-24								
接点排列	详见“接点排列”图								
接触件	P—插针 S—插孔								
绝缘安装板位置	N、W、X、Y、Z								
壳体镀层	不标记 — 镀镉橄榄褐色 L — 化学镀镍    A — 不导电黑色阳极化    BW — 镀镉褐绿色 S — 不锈钢钝化    B — 镀镉军绿色								

注: 国军标GJB598与美军标MIL-C-26482及国内“YB”系列产品的型号命名中, 除主称代号不同外, 其余完全相同。GJB598的主称代号为“JY”, MIL-C-26482的主称代号为“MS”, 国内“YB”系列的主称代号为“YB”, 三者可互配互换。

## [型号标记示例]

JY3110E18-32PNS

JY系列壁式方盘安装插座, 封线体密封, 导电外壳, 18号壳体, 32号接点, 插针接触件, N键位, 壳体镀层为不锈钢钝化。

注: JY598 I 系列R类插头、插座 (其余自带附件或不能配附件), 适配、屏蔽、抗拉、防淋雨附件。

例如: 08FF8BI-6.4

穿墙密封插座

系列主称*	YH HL JY	3112	R	18	—	32	C	N	S
类型	3112 - 盒式方盘穿墙插座 (有R、H类)								
类别	R-表示灌胶密封 H-表示玻璃烧结密封 (镀层仅有不锈钢钝化)								
壳体号	08-10-12-14-16-18-20-22-24								
接点排列	详见“接点排列”图								
接触件	C-穿墙接触件								
绝缘安装板位置	N、W、X、Y、Z								
壳体镀层	不标记 - 镀镉橄榄褐色 L - 化学镀镍      A - 黑色阳极化      BW-镀镉褐绿色 S - 不锈钢钝化      B - 镀镉军绿色								

[型号标记示例]

JY3112R18-32CNS

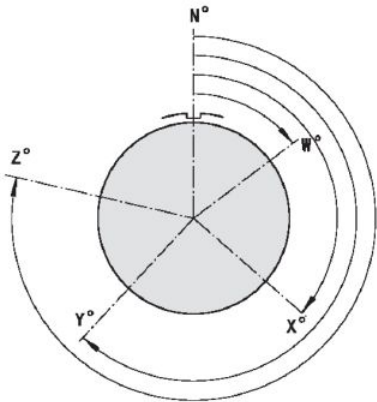
JY 系列盒式方盘穿墙插座,封线体密封,导电外壳,18号壳体,32号接点,穿墙接触件,N键位,壳体镀层为不锈钢钝化。

注: 1、国军标 GJB598 与美军标 MIL-C-26482 及国内“YB”系列产品的型号命名中,除主称代号不同外,其余完全相同。GJB598 的主称代号为“JY”,MIL-C-26482 的主称代号为“MS”,国内“YB”系列的主称代号为“YB”,三者可互配互换。

2、H 类玻璃烧结穿墙密封插座配同壳体、同接点、同镀层的装孔插头,分左右插头两种,右插头同普通型号命名,左插头在普通型号命名后加“-U”,例如:穿墙插座 JY3112H16-26CNS,适配插头:JY3116E16-26SNS、JY3116E16-26SNS-U

键位 (绝缘体在金属壳体内部旋转)

壳体号	排列代号	使用等级 I	使用等级 II	角度				
				N	W	X	Y	Z
08	08-2	✓		0	60	210	---	---
	08-33	✓		0	90	---	---	---
	08-98	✓		0	---	---	---	---
	08-4	✓		0	45	---	---	---
10	10-6	✓		0	90	---	---	---
	10-98	✓		0	90	180	240	270
12	12-10	✓		0	60	155	270	295
	12-8	✓		0	90	112	203	292
	12-3		✓	0	---	---	180	---
	12-4	✓		0	45	---	---	---
14	14-19	✓		0	30	165	315	---
	14-18	✓		0	15	90	180	270
	14-15	✓		0	17	110	155	234
	14-12	✓		0	43	90	---	---
	14-5		✓	0	40	92	184	273
	14-4	✓		0	45	---	---	---
16	16-26	✓		0	60	---	275	338
	16-23	✓		0	158	270	---	---
	16-8		✓	0	54	152	180	331
18	18-32	✓		0	85	138	222	265
	18-11		✓	0	62	119	241	340
	18-30	✓		0	180	193	285	350
20	20-41	✓		0	45	126	225	---
	20-39	✓		0	63	144	252	333
	20-16		✓	0	238	318	333	347
	20-24	✓		0	70	145	215	290
	20-27	✓		0	72	144	216	288
22	22-55	✓		0	30	142	226	314
	22-41	✓		0	39	135	264	---
	22-21		✓	0	16	135	175	349
	22-34	✓		0	62	142	218	298
	22-32	✓		0	72	145	215	288
24	24-61	✓		0	90	180	270	324
	24-31	✓		0	90	225	255	---



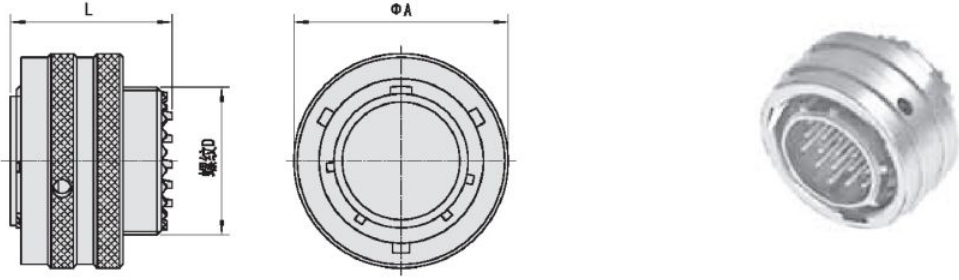
接点排列 (装针绝缘体插合面视图)

壳体号 08	33  3-20#	98  3-20#	2  2-20#	4  4-20#	
10	6  6-20#	98  6-20#			
12	10  10-20#	3  3-16#	8  8-20#	4  4-16#	
14	19  19-20#	18  18-20#	15  14-20# 1-16#	12  8-20# 4-16#	5  5-16#
16	26  26-20#	23  22-20# 1-16#	8  8-16#		
18	32  32-20#	30  29-20# 1-16#	11  11-16#		
20	41  41-20#	24  24-20#	27  27-20#	39  37-20# 2-16#	16  16-16#
22	55  55-20#	34  34-20#	32  32-20#	41  27-20# 14-16#	21  21-16#
24	61  61-20#	31  31-16#			

该系列产品按照GJB598设计采用绝缘体转键位, 标准中绝缘体转键位存在设计缺陷, 圆周均布的接点排列转键位不能有效防误插, 例如: 08-33、08-2、08-4、10-6、10-98、12-4、14-4、16-23、16-26、18-32、18-11、20-41接点, 请选型时注意或咨询我公司技术人员。

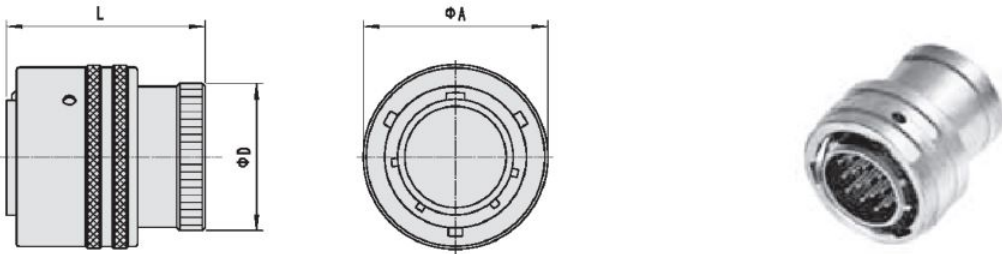
外形尺寸

[直式插头、R类]  
JY3116R



壳体号	L max	A	螺纹 D UNEF-2A
8	21.5	19.05	0.4375-28
10	21.5	21.80	0.5625-24
12	21.5	26.15	0.6875-24
14	21.5	29.35	0.8125-20
16	21.5	32.50	0.9375-20
18	21.5	35.30	1.0625-18
20	23.1	38.85	1.1875-18
22	23.1	42.05	1.3125-18
24	23.1	45.10	1.4375-18

[直式插头、E类]  
JY3116E

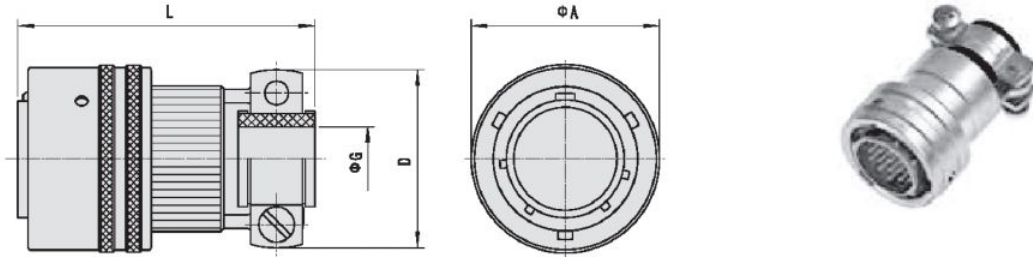


壳体号	L max	A max	D max
8	32.5	19.05	13.5
10	32.5	21.80	16.7
12	32.5	26.15	19.9
14	32.5	29.35	23.4
16	32.5	32.50	26.6
18	32.5	35.30	29.5
20	33.3	38.85	32.7
22	33.3	42.05	36.0
24	33.3	45.10	39.1



[直式插头、F类]

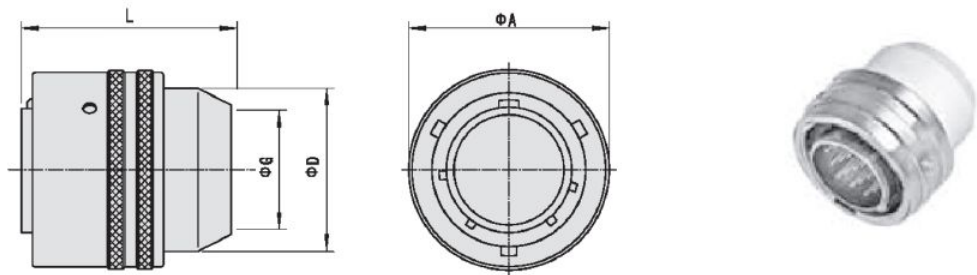
JY3116F



壳体号	L max	A max	D max	G max
8	48.0	19.05	19.9	3.5
10	48.0	21.80	21.5	5.0
12	48.0	26.15	25.0	8.2
14	48.0	29.35	27.8	10.0
16	51.0	32.50	29.4	13.0
18	51.0	35.30	35.3	16.0
20	52.0	38.85	35.3	16.0
22	52.0	42.05	41.1	19.3
24	52.0	45.10	42.4	20.6

[直式插头、P类]

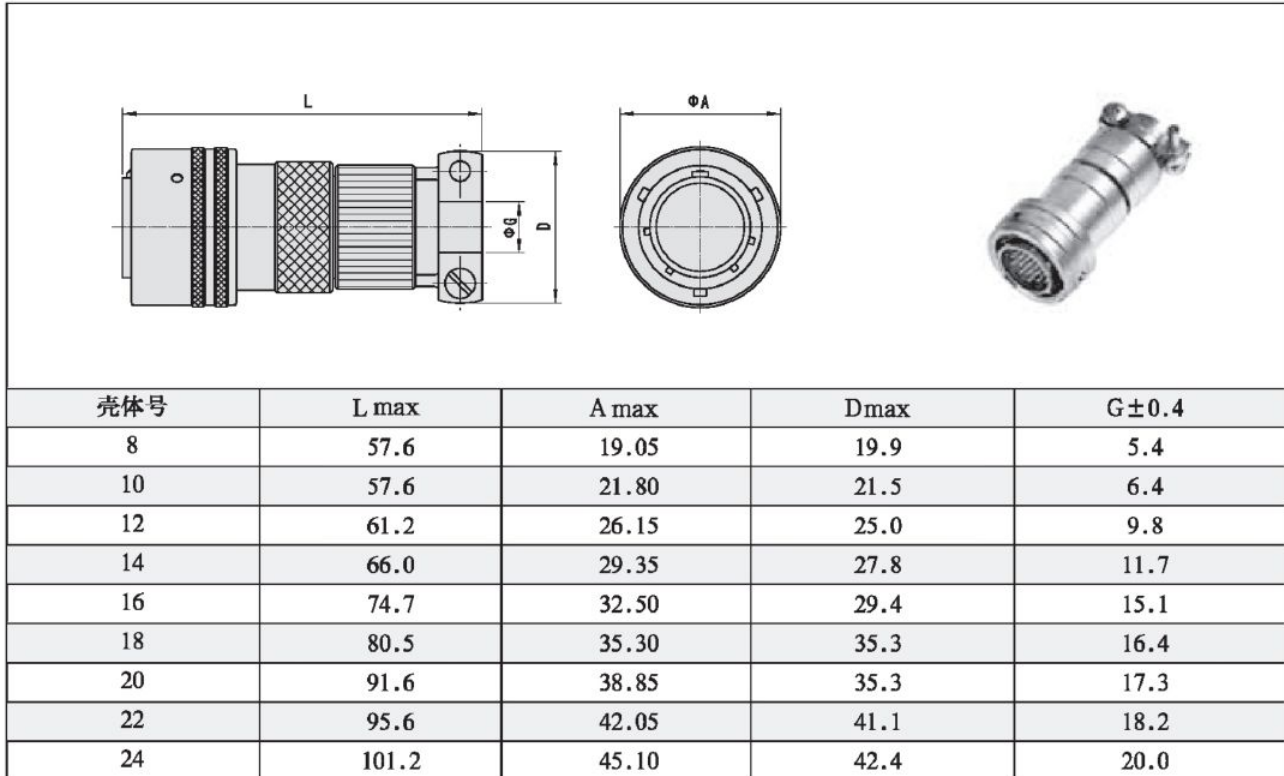
JY3116P



壳体号	L max	A max	Dmax	Gmax
8	36.2	19.05	15.34	10.46
10	36.2	21.80	17.70	13.55
12	36.2	26.15	21.69	13.96
14	36.2	29.35	23.90	17.42
16	36.2	32.50	27.00	20.56
18	37.7	35.30	30.50	23.66
20	42.4	38.85	33.65	23.92
22	42.4	42.05	37.10	25.52
24	42.8	45.10	40.00	32.00

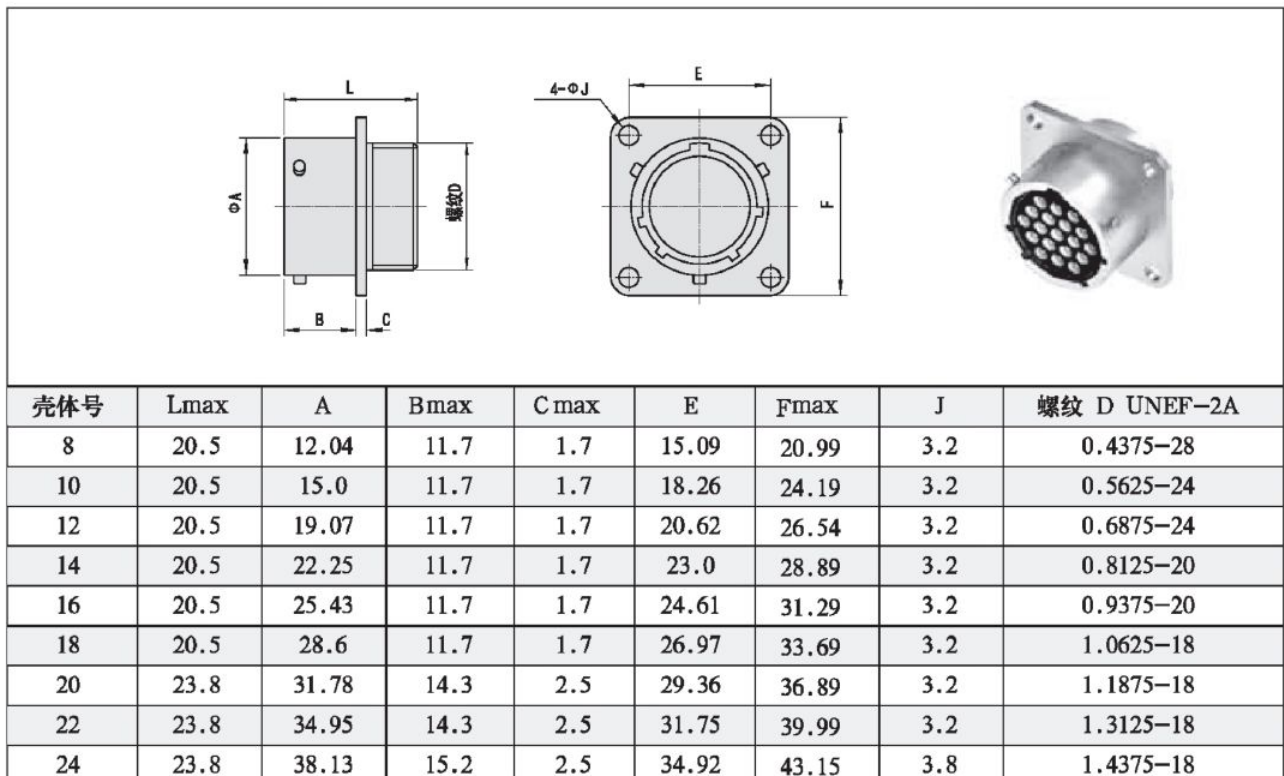
[直式插头、J类]

JY3116J



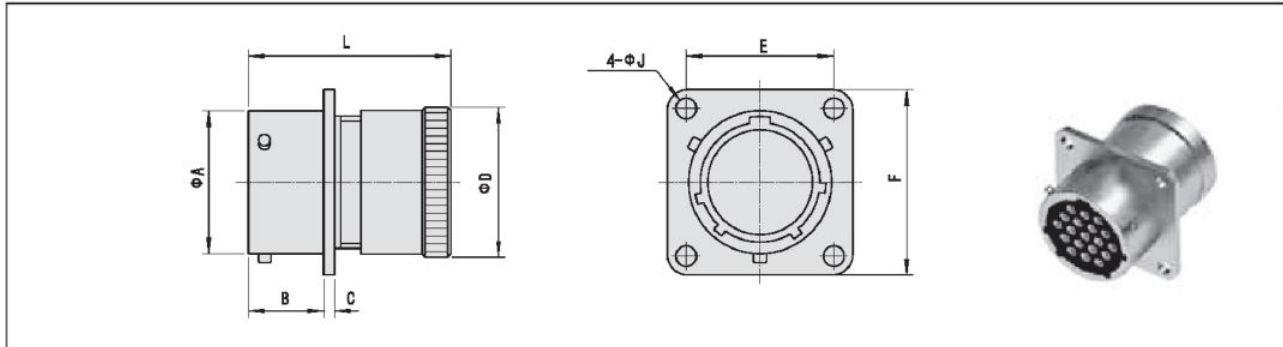
[壁式方盘安装插座、R类]

JY3110R



[壁式方盘安装插座、E类]

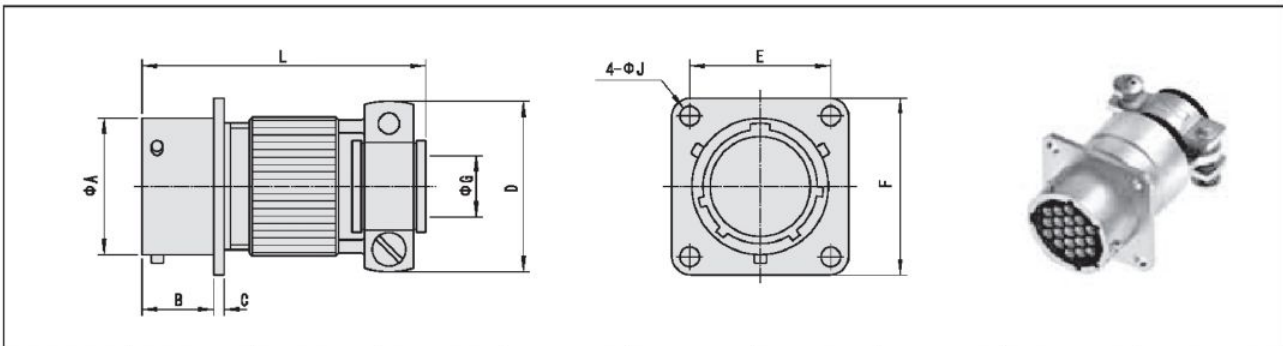
JY3110E



壳体号	L max	A	B max	C max	D max	E	F max	J
8	32.7	12.04	11.7	1.7	13.5	15.09	20.99	3.2
10	32.7	15.00	11.7	1.7	16.7	18.26	24.19	3.2
12	32.7	19.07	11.7	1.7	19.9	20.62	26.54	3.2
14	32.7	22.25	11.7	1.7	23.4	23.00	28.89	3.2
16	32.7	25.43	11.7	1.7	26.6	24.61	31.29	3.2
18	32.7	28.60	11.7	1.7	29.5	26.97	33.69	3.2
20	34.5	31.78	14.35	2.5	32.7	29.36	36.89	3.2
22	34.5	34.95	14.35	2.5	36.0	31.75	39.99	3.2
24	34.5	38.13	15.20	2.5	39.1	34.92	43.15	3.8

[壁式方盘安装插座、F类]

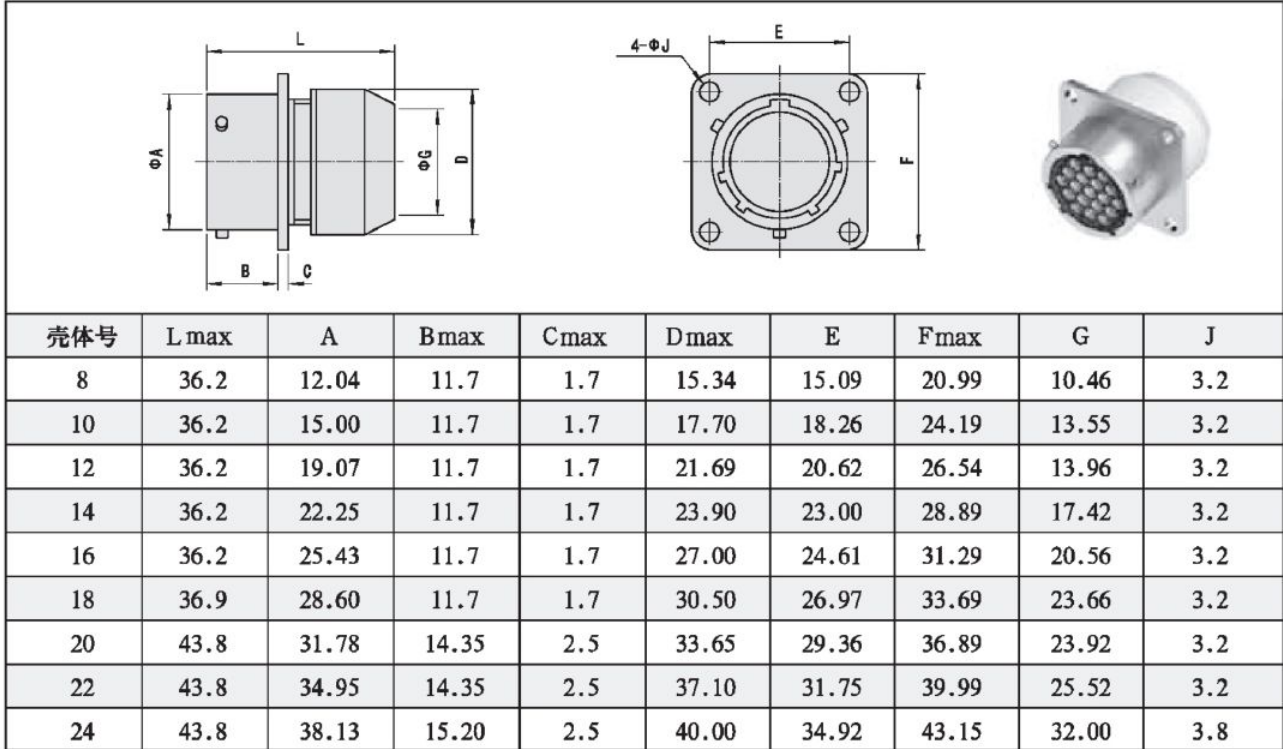
JY3110F



壳体号	L max	A	B max	C max	D max	E	F max	G	J
8	48.0	12.04	11.7	1.7	19.9	15.09	20.99	3.5	3.2
10	48.0	15.00	11.7	1.7	21.5	18.26	24.19	5.0	3.2
12	48.0	19.07	11.7	1.7	25.0	20.62	26.54	8.2	3.2
14	48.0	22.25	11.7	1.7	27.8	23.00	28.89	10.0	3.2
16	51.0	25.43	11.7	1.7	29.4	24.61	31.29	13.0	3.2
18	51.0	28.60	11.7	1.7	35.3	26.97	33.69	16.0	3.2
20	53.0	31.78	14.35	2.5	35.3	29.36	36.89	16.0	3.2
22	53.0	34.95	14.35	2.5	41.1	31.75	39.99	19.3	3.2
24	53.0	38.13	15.20	2.5	42.4	34.92	43.15	20.6	3.8

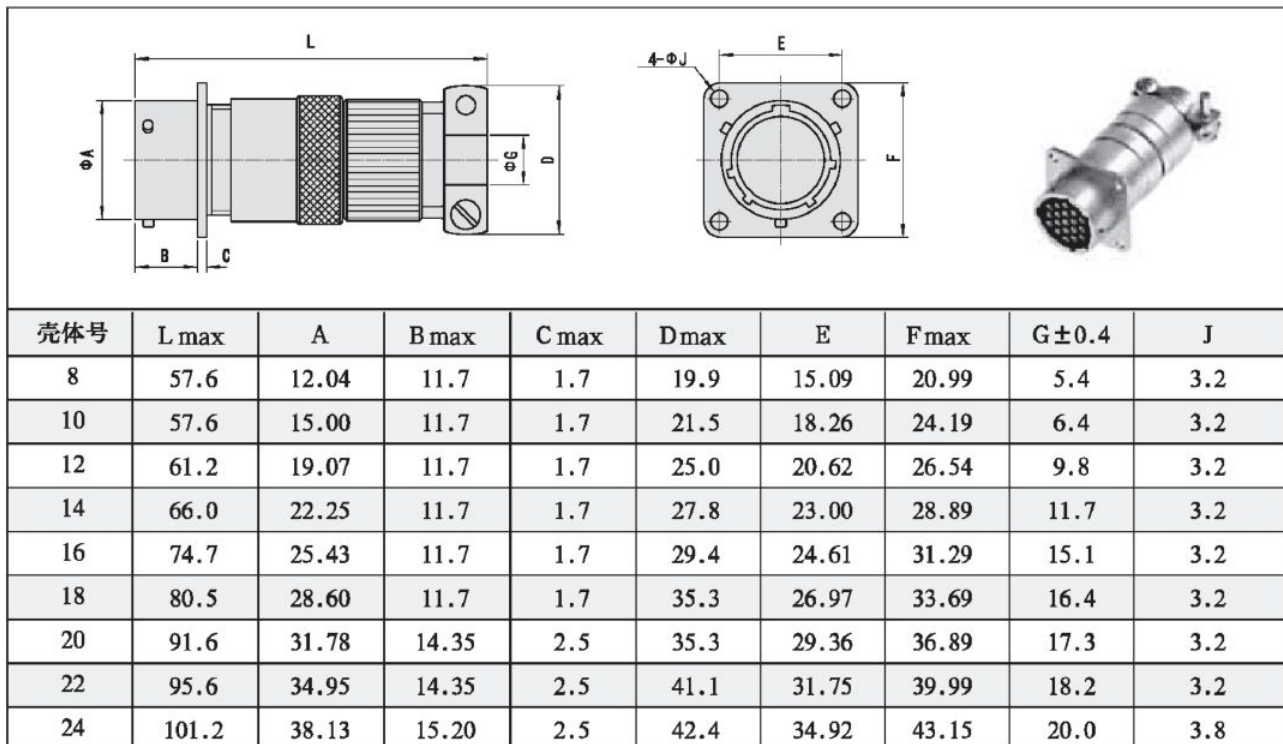
[壁式方盘安装插座、P类]

JY3110P



[壁式方盘安装插座、J类]

JY3110J



GJB598(MIL-C-26482)系列

[电缆连接插座、R类]

JY3111R

壳体号	L max	A	B max	C max	F max	P	螺纹 D UNEF-2A
8	20.5	12.04	10.6	2.4	24.24	20.99	0.4375-28
10	20.5	15.0	10.6	2.4	27.44	24.19	0.5625-24
12	20.5	19.07	10.6	2.4	29.79	26.54	0.6875-24
14	20.5	22.25	10.6	2.4	32.10	28.89	0.8125-20
16	20.5	25.43	10.6	2.4	34.59	31.29	0.9375-20
18	20.5	28.6	10.6	2.4	36.94	33.69	1.0625-18
20	23.8	31.78	13.8	2.9	40.14	36.89	1.1875-18
22	23.8	34.95	13.8	2.9	43.24	40.0	1.3125-18
24	23.8	38.13	14.7	2.9	46.44	43.29	1.4375-18

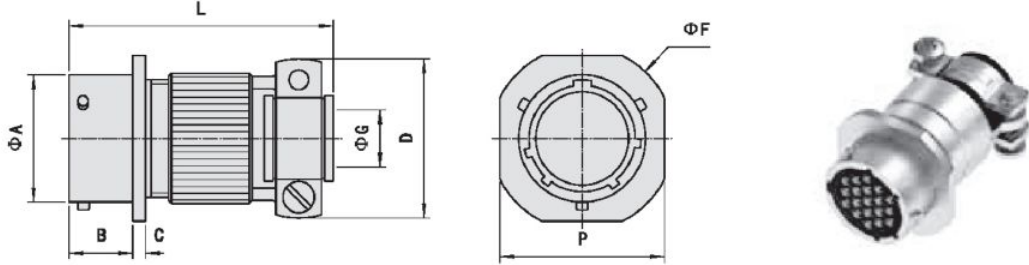
[电缆连接插座、E类]

JY3111E

壳体号	L max	A	B max	C max	D max	F max	P max
8	32.7	12.04	10.6	2.4	13.5	24.24	20.99
10	32.7	15.00	10.6	2.4	16.7	27.44	24.19
12	32.7	19.07	10.6	2.4	19.9	29.79	26.54
14	32.7	22.25	10.6	2.4	23.4	32.10	28.89
16	32.7	25.43	10.6	2.4	26.6	34.59	31.29
18	32.7	28.60	10.6	2.4	29.5	36.94	33.69
20	34.5	31.78	13.8	2.9	32.7	40.14	36.89
22	34.5	34.95	13.8	2.9	36.0	43.24	40.00
24	34.5	38.13	14.7	2.9	39.1	46.44	43.29

[电缆连接插座、F类]

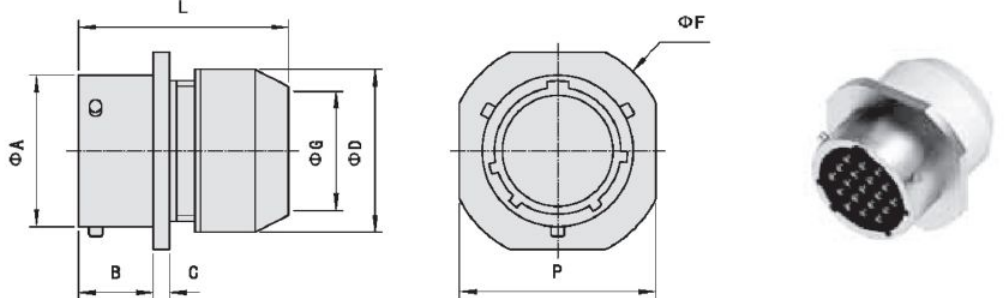
JY3111F



壳体号	L max	A	B max	C max	D max	G max	F max	P max
8	48.0	12.04	10.6	2.4	19.9	3.5	24.24	20.99
10	48.0	15.00	10.6	2.4	21.5	5.0	27.44	24.19
12	48.0	19.07	10.6	2.4	25.0	8.2	29.79	26.54
14	48.0	22.25	10.6	2.4	27.8	10.0	32.10	28.89
16	51.0	25.43	10.6	2.4	29.4	13.0	34.59	31.29
18	51.0	28.60	10.6	2.4	35.3	16.0	36.94	33.69
20	53.0	31.78	13.8	2.9	35.3	16.0	40.14	36.89
22	53.0	34.95	13.8	2.9	41.1	19.3	43.24	40.00
24	53.0	38.13	14.7	2.9	42.4	20.6	46.44	43.29

[电缆连接插座、P类]

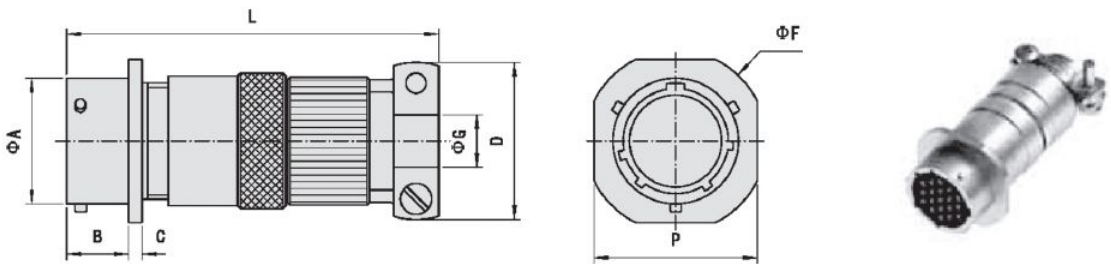
JY3111P



壳体号	L max	A	B max	C max	Dmax	Gmax	F max	P max
8	36.2	12.04	10.6	2.4	15.34	10.46	24.24	20.99
10	36.2	15.00	10.6	2.4	17.70	13.55	27.44	24.19
12	36.2	19.07	10.6	2.4	21.69	13.96	29.79	26.54
14	36.2	22.25	10.6	2.4	23.90	17.42	32.10	28.89
16	36.2	25.43	10.6	2.4	27.00	20.56	34.59	31.29
18	36.9	28.60	10.6	2.4	30.50	23.66	36.94	33.69
20	43.8	31.78	13.8	2.9	33.65	23.92	40.14	36.89
22	43.8	34.95	13.8	2.9	37.10	25.52	43.24	40.00
24	43.8	38.13	14.7	2.9	40.00	32.00	46.44	43.29

[电缆连接插座、J类]

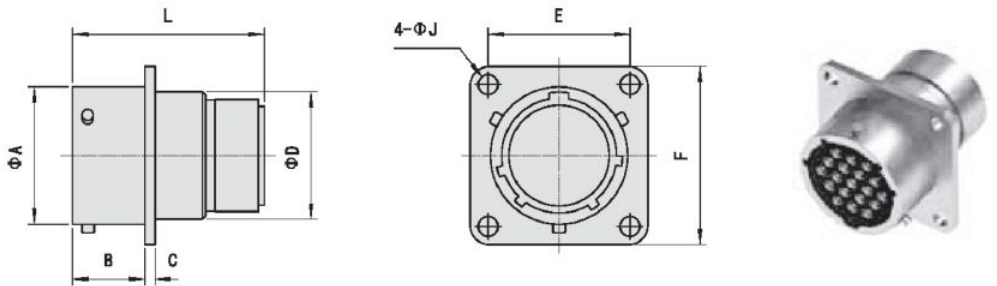
JY3111J



壳体号	L max	A	B max	C max	D max	G±0.4	F max	P max
8	57.6	12.04	10.6	2.4	19.9	5.4	24.24	20.99
10	57.6	15.00	10.6	2.4	21.5	6.4	27.44	24.19
12	61.2	19.07	10.6	2.4	25.0	9.8	29.79	26.54
14	66.0	22.25	10.6	2.4	27.8	11.7	32.10	28.89
16	74.7	25.43	10.6	2.4	29.4	15.1	34.59	31.29
18	80.5	28.60	10.6	2.4	35.3	16.4	36.94	33.69
20	91.6	31.78	13.8	2.9	35.3	17.3	40.14	36.89
22	95.6	34.95	13.8	2.9	41.1	18.2	43.24	40.00
24	101.2	38.13	14.7	2.9	42.4	20.0	46.44	43.29

[盒式方盘安装插座、E类]

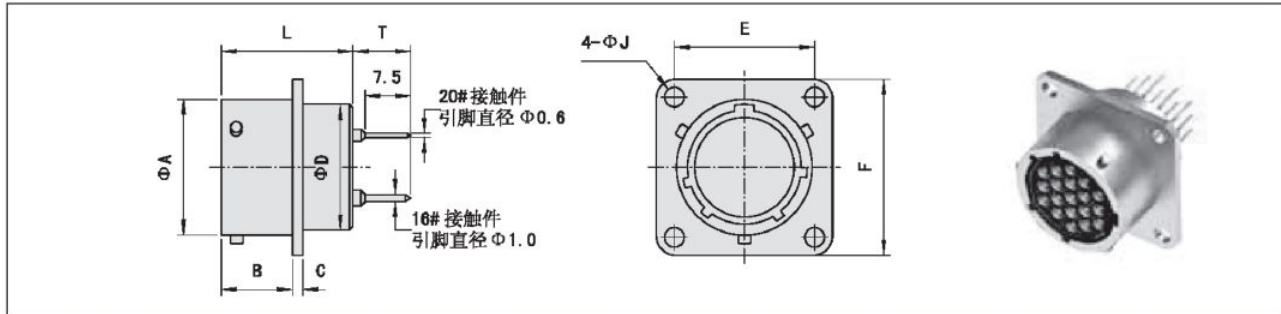
JY3112E



壳体号	L max	A	B max	C max	D max	E	F max	J
8	30.55	12.04	11.7	1.7	10.84	15.09	20.99	3.2
10	30.55	15.00	11.7	1.7	13.99	18.26	24.19	3.2
12	30.55	19.07	11.7	1.7	17.37	20.62	26.54	3.2
14	30.55	22.25	11.7	1.7	20.57	23.00	28.89	3.2
16	30.55	25.43	11.7	1.7	23.72	24.61	31.29	3.2
18	30.55	28.60	11.7	1.7	26.69	26.97	33.69	3.2
20	32.15	31.78	14.35	2.5	29.89	29.36	36.89	3.2
22	32.15	34.95	14.35	2.5	33.04	31.75	39.99	3.2
24	32.15	38.13	15.20	2.5	36.24	34.92	43.15	3.8

[盒式方盘安装插座、B类]

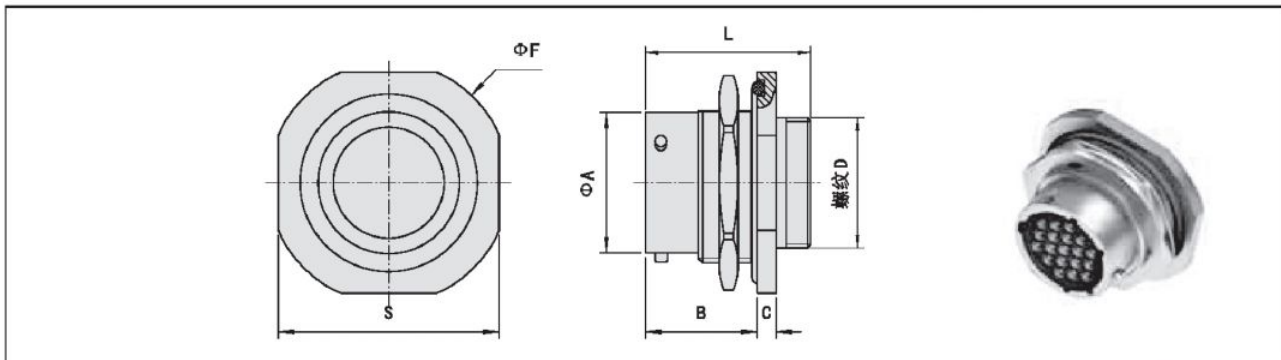
JY3112B



壳体号	L max	A	B max	C max	D max	T max	E	F max	J
8	20.5	12.04	11.7	1.7	10.84	10.5	15.09	20.99	3.2
10	20.5	15.00	11.7	1.7	13.99	10.5	18.26	24.19	3.2
12	20.5	19.07	11.7	1.7	17.37	10.5	20.62	26.54	3.2
14	20.5	22.25	11.7	1.7	20.57	10.5	23.00	28.89	3.2
16	20.5	25.43	11.7	1.7	23.72	10.5	24.61	31.29	3.2
18	20.5	28.60	11.7	1.7	26.69	10.5	26.97	33.69	3.2
20	23.8	31.78	14.35	2.5	29.89	8.6	29.36	36.89	3.2
22	23.8	34.95	14.35	2.5	33.04	8.6	31.75	39.99	3.2
24	23.8	38.13	15.20	2.5	36.24	8.6	34.92	43.15	3.5

[螺母紧固安装插座、R类]

JY3114R

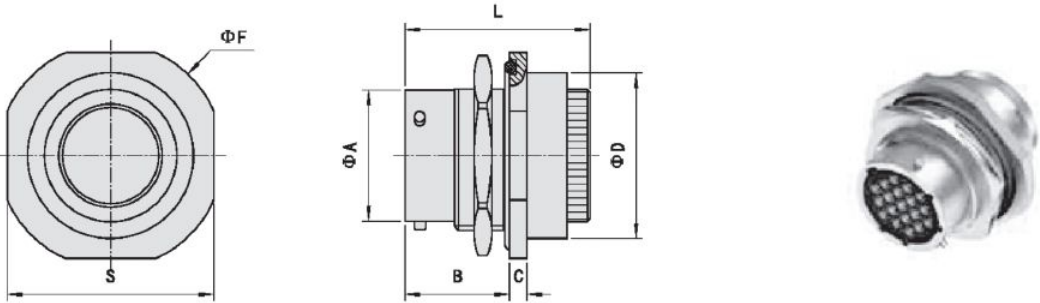


壳体号	L max	A	B max	C max	F max	S max	螺纹 D UNEF-2A
8	27.5	12.04	17.9	3.0	26.94	23.94	0.4375-28
10	27.5	15.00	17.9	3.0	30.14	26.94	0.5625-24
12	27.5	19.07	17.9	3.0	34.94	31.74	0.6875-24
14	27.5	22.25	17.9	3.0	38.04	34.94	0.8125-20
16	27.5	25.43	17.9	3.0	41.24	38.24	0.9375-20
18	27.5	28.60	17.9	3.0	44.44	41.34	1.0625-18
20	32.8	31.78	22.4	3.8	49.14	46.04	1.1875-18
22	32.8	34.95	22.4	3.8	52.24	49.24	1.3125-18
24	32.8	38.13	23.3	3.8	55.54	52.74	1.4375-18



[螺母紧固安装插座、E类]

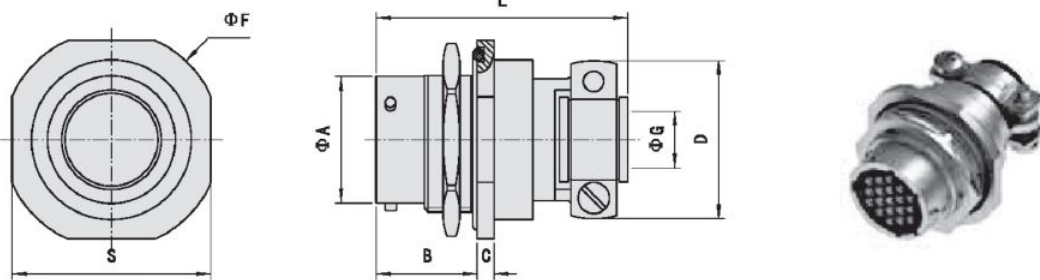
JY3114E



壳体号	L max	A	B max	C max	D max	F max	S max
8	34.1	12.04	17.9	3.0	18.5	26.94	23.94
10	34.1	15.00	17.9	3.0	21.7	30.14	26.94
12	34.1	19.07	17.9	3.0	24.9	34.94	31.74
14	34.1	22.25	17.9	3.0	28.1	38.04	34.94
16	34.1	25.43	17.9	3.0	31.2	41.24	38.24
18	34.1	28.60	17.9	3.0	34.4	44.44	41.34
20	39.3	31.78	22.45	3.8	38.3	49.14	46.04
22	39.3	34.95	22.45	3.8	41.5	52.24	49.24
24	39.3	38.13	23.30	3.8	44.7	55.54	52.74

[螺母紧固安装插座、F类]

JY3114F



壳体号	L max	A	B max	C max	D max	G max	F max	S max
8	49.31	12.04	17.9	3.0	19.9	3.5	26.94	23.94
10	49.31	15.00	17.9	3.0	21.5	5.0	30.14	26.94
12	49.17	19.07	17.9	3.0	25.0	8.2	34.94	31.74
14	49.17	22.25	17.9	3.0	27.8	10.0	38.04	34.94
16	52.34	25.43	17.9	3.0	29.4	13.0	41.24	38.24
18	53.22	28.60	17.9	3.0	35.3	16.0	44.44	41.34
20	58.10	31.78	22.45	3.8	35.3	16.0	49.14	46.04
22	58.10	34.95	22.45	3.8	41.1	19.3	52.24	49.24
24	58.10	38.13	23.30	3.8	42.4	20.6	55.54	52.74

[螺母紧固安装插座、P类]

JY3114P

壳体号	L max	A	B max	C max	D max	G max	F max	S max
8	34.3	12.04	17.9	3.0	15.34	10.46	26.94	23.94
10	34.3	15.00	17.9	3.0	17.70	13.55	30.14	26.94
12	34.3	19.07	17.9	3.0	21.69	13.96	34.94	31.74
14	34.3	22.25	17.9	3.0	23.90	17.42	38.04	34.94
16	34.3	25.43	17.9	3.0	27.00	20.56	41.24	38.24
18	34.1	28.60	17.9	3.0	30.50	23.66	44.44	41.34
20	42.25	31.78	22.45	3.8	33.65	23.92	49.14	46.04
22	42.25	34.95	22.45	3.8	37.10	25.52	52.24	49.24
24	43.26	38.13	23.30	3.8	40.00	32.00	55.54	52.74

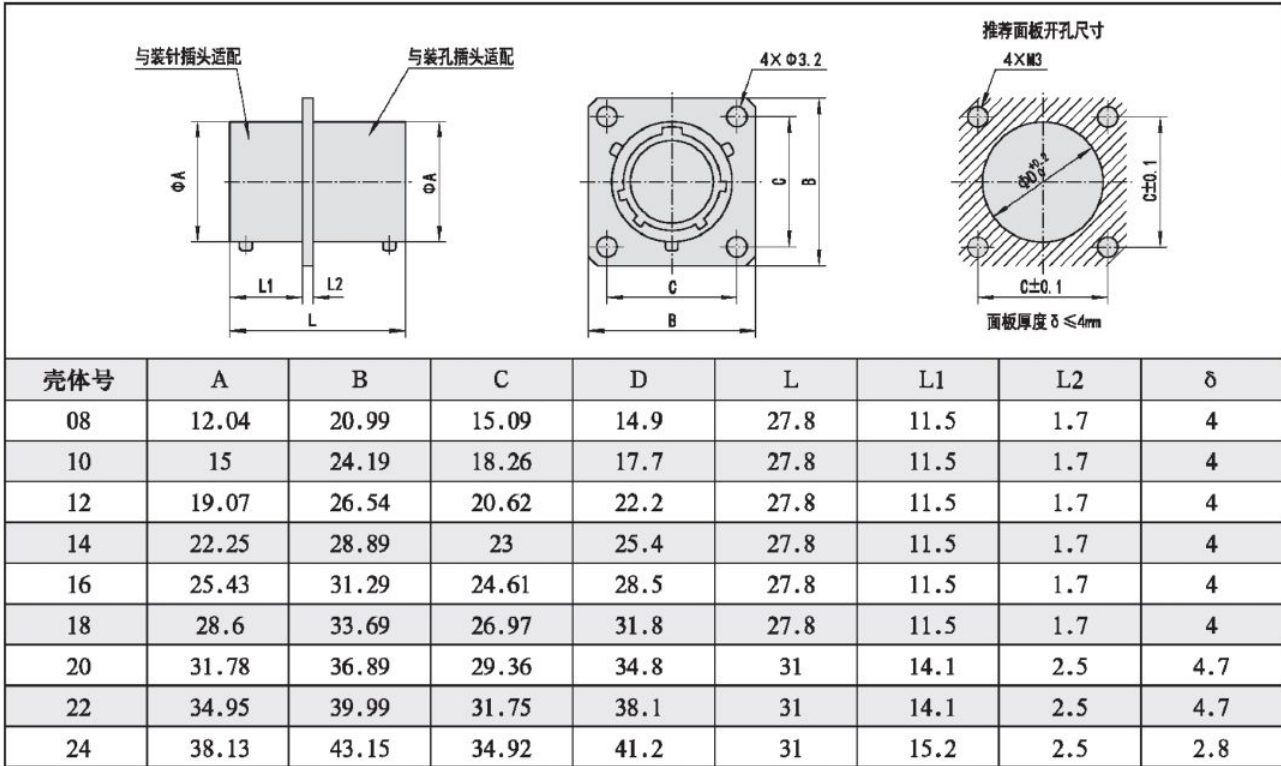
[螺母紧固安装插座、B类]

JY3114B

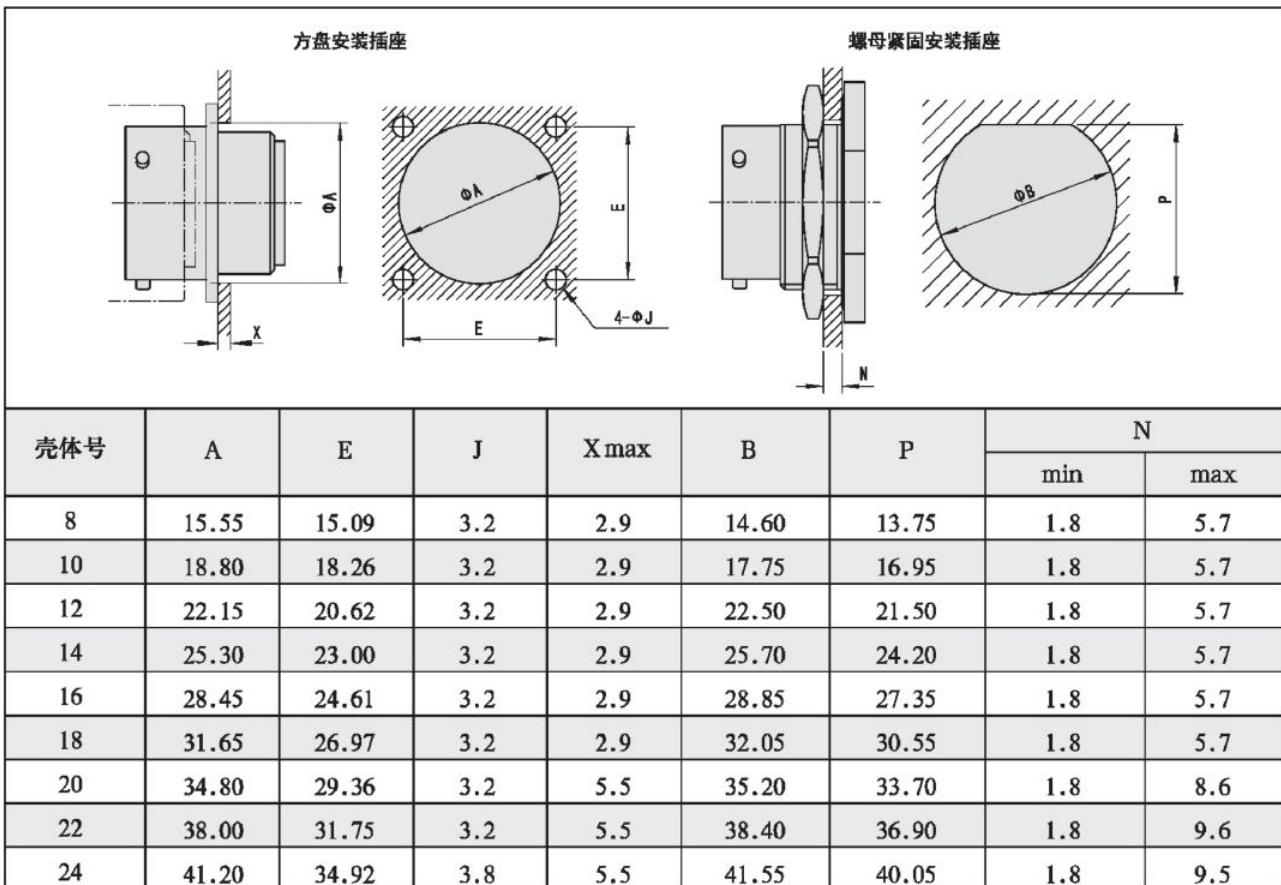
壳体号	A	B max	C max	T max	F max	S max
8	12.04	17.9	3.0	9.46	26.94	23.94
10	15.00	17.9	3.0	9.46	30.14	26.94
12	19.07	17.9	3.0	9.46	34.94	31.74
14	22.25	17.9	3.0	9.46	38.04	34.94
16	25.43	17.9	3.0	9.46	41.24	38.24
18	28.60	17.9	3.0	9.46	44.44	41.34
20	31.78	22.45	3.8	8.49	49.14	46.04
22	34.95	22.45	3.8	8.49	52.24	49.24
24	38.13	23.30	3.8	7.79	55.54	52.74

GJB598(MIL-C-26482)系列

JY3112R



[插座推荐面板开孔尺寸]



GJB598(MIL-C-26482)系列

## GJB598 II 系列 ( MIL-C-26482 II 系列 )

## 产品简介

- 符合GJB 598 (MIL-C-26482) II 系列
- 卡口式快速连接
- 可拆卸的镀金压接接触件
- 接触偶密度高
- RFI (防射频干扰) 屏蔽插头
- 插合界面密封
- 广泛适用于各类军民用场合中



## 用途

产品用于电路信号连接。

## 使用环境

产品应用于各种军民品环境, 防潮湿、防盐雾、防霉菌、防淋雨、防沙尘等性能。

## 主要技术性能

## [机械性能]

——壳体: 铝合金

——镀层:

W类 镀镉橄榄褐色, 导电外壳

L类 化学镀镍, 导电外壳

A类 黑色阳极化, 非导电外壳

S类 不锈钢钝化, 导电外壳

B类 镀镉军绿色, 导电外壳

BW类 镀镉褐绿色, 导电外壳

——绝缘体: 热固性塑料

——封线体和密封圈: 硅橡胶材料

——接触件: 铜合金镀金, 压接可拆卸

——随机振动:

频率10~2000Hz 功率谱密度1.0 G<sup>2</sup>/Hz

——冲击: 3ms半正弦波 加速度峰值300g

——机械寿命: 500次 (JY3475屏蔽插头为250次)

## [电气性能]

——接触件接触电阻及额定电流:

接触件规格	工作直径 mm	接触电阻 mΩ	额定电流 A
20#	Φ1.0	≤5	7.5
16#	Φ1.6	≤2.5	13
12#	Φ2.4	≤1.5	23

——绝缘电阻: 25℃时 >5000MΩ 200℃时 >500MΩ

——工作电压及耐电压: V

工作等级*	工作电压		耐电压	
	I	II	I	II
海平面	600	1000	1500	2300
21336m	300	450	375	500

注: 不同的接点排列有不同的工作等级, 详见“键位”。

## [环境性能]

——使用温度: -55℃~+175℃ (W类); -55℃~+200℃ (L类、A类、S类)

——相对湿度: 65℃时, 达94±4%

——耐盐雾: W类: 500小时; L类: 96小时; A类: 48小时; S类: 1000小时

——抗射频干扰: 频率100~1000MHz, 泄漏衰减65~45dB (JY3475插头)

——耐液体: 能耐航空汽油、冷冻油、润滑油等12种液体 (L类)

**型号命名**

系列主称*	YH HL JY	3474	L	14	-4	P	N
类 型	3470 -窄法兰盘安装插座 3474 -螺母安装式插座 3475 -防射频干扰插头 3476 -插头						
壳体镀层	W - 镀镍橄榄褐色 L - 化学镀镍 A - 黑色阳极化 S - 不锈钢钝化 B - 镀镉军绿色 BW - 镀镉褐绿色						
壳体号	08-10-12-14-16-18-20-22-24						
接点排列	详见“接点排列”图						
接触件	P-插针 S-插孔						
键位	N-正常键位; W、X、Y、Z-变键位						

[型号标记示例]

JY3474S14-4PN

JY系列螺母安装式插座, 壳体镀层为不锈钢钝化, 14号壳体, 4号接点, 插针接触件, N键位。

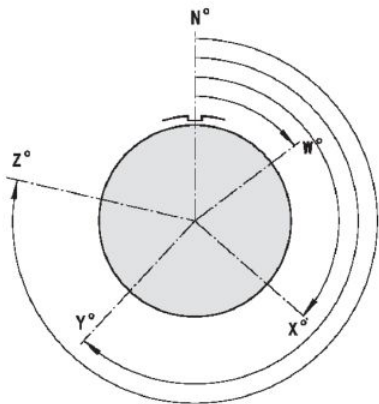
注1: 国军标GJB598与美军标MIL-C-26482及国内“YB”系列产品的型号命名中, 除主称代号不同外, 其余完全相同。

GJB598的主称代号为“JY”, MIL-C-26482的主称代号为“MS”, 国内“YB”系列的主称代号为“YB”, 三者可互配互换。

注2: JY3475防射频干扰插头不能选用黑色阳极化镀层。

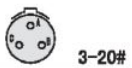







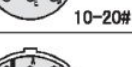
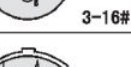
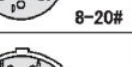





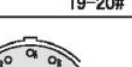





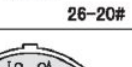





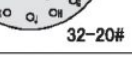
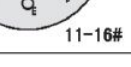

**键位 (绝缘体在金属壳体内旋转)**

壳体号	排列代号	使用等级 I	使用等级 II	角度				
				N	W	X	Y	Z
08	08-98	✓		0	—	—	—	—
	08-33	✓		0	90	—	—	—
10	10-6	✓		0	90	—	—	—
	12-10	✓		0	60	155	270	295
	12-8	✓		0	90	112	203	292
12	12-3		✓	0	140	—	180	—
	14-19	✓		0	30	165	315	—
	14-15	✓		0	17	110	155	234
	14-12	✓		0	43	90	—	—
14	14-5	✓	✓	0	40	92	184	273
	14-4	✓		0	45	—	—	—
	16-26	✓		0	60	—	275	338
	16-23	✓		0	158	270	—	—
16	16-8	✓	✓	0	54	152	180	331
	18-32	✓		0	85	138	222	265
	18-11	✓	✓	0	62	119	241	340
18	18-8	✓		0	180	—	—	—
	20-41	✓		0	45	126	225	—
	20-39	✓		0	63	144	252	333
20	20-16	✓	✓	0	238	318	333	347
	22-55	✓		0	30	142	226	314
	22-41	✓		0	39	135	264	—
	22-21	✓	✓	0	16	135	175	349
22	22-12	✓		0	—	—	—	—
	22-32	✓		0	72	145	215	288
	22-95	✓		0	26	180	266	—
	24-61	✓		0	90	180	270	324
24	24-31	✓		0	90	225	255	—
	24-19	✓	✓	0	30	165	315	—



GJB598(MIL-C-26482)系列

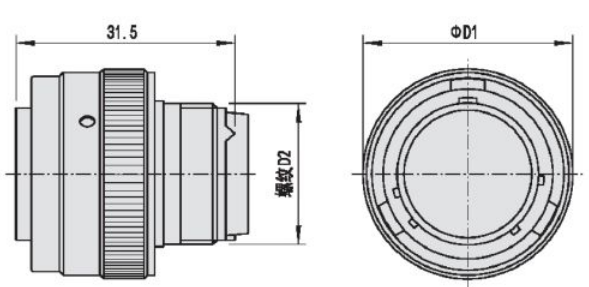
接点排列 (装针绝缘体插合面视图)

壳体号 08	33  3-20#	98  3-20#	4  4-20#		
10	6  6-20#	98  6-20#			
12	10  10-20#	3  3-16#	8  8-20#		
14	19  19-20#	15  14-20# 1-16#	12  8-20# 4-16#	5  5-16#	4  4-12#
16	26  26-20#	23  22-20# 1-16#	8  8-16#		
18	32  32-20#	11  11-16#	8  8-12#		
20	41  41-20#	39  37-20# 2-16#	16  16-16#		
22	55  55-20#	41  27-20# 14-16#	21  21-16#	12  12-12#	32  32-20#
					95  26-20# 6-12#
24	61  61-20#	31  31-16#	19  19-12#		

该系列产品按照GJB598设计采用绝缘体转键位, 标准中绝缘体转键位存在设计缺陷, 圆周均布的接点排列转键位不能有效防误插, 例如: 08-33、08-4、10-6、10-98、14-4、16-23、16-26、18-32、18-11、20-41接点, 请选型时注意或咨询我公司技术人员。

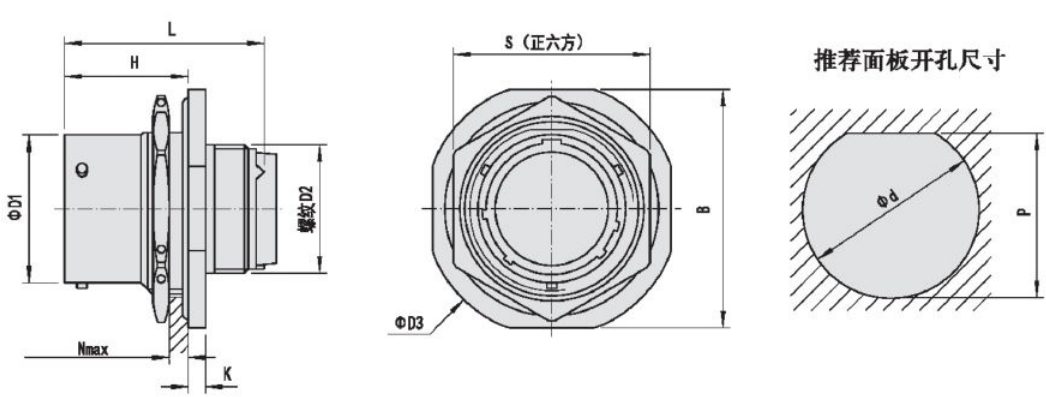
外形尺寸

[插头 JY3475/JY3476]



壳体号	D1	螺纹 D2 2A级
08	19.7	0.5000-20UNF
10	22.7	0.6250-24UNEF
12	26.0	0.7500-20UNEF
14	30.0	0.8750-20UNEF
16	33.0	1.0000-20UNEF
18	35.3	1.0625-18UNEF
20	38.8	1.1875-18UNEF
22	41.9	1.3125-18UNEF
24	45.2	1.4375-18UNEF

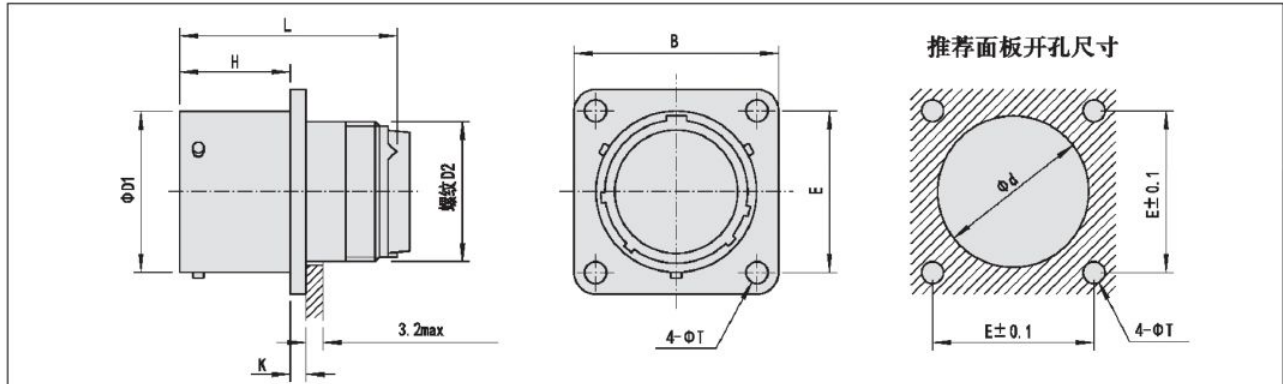
[螺母安装插座 JY3474]



壳体号	D1	螺纹 D2 2A级	D3	L	H	K	B	S	N	d	P
08	12.0	0.5000-20UNF	27.2	31.5	17.5	2.5	24.0	19.4	4.8	14.6	13.7
10	15.0	0.6250-24UNEF	30.4	31.5	17.5	2.5	27.0	22.3	4.8	17.8	16.9
12	19.1	0.7500-20UNEF	35.2	31.5	17.5	2.5	32.0	27.4	4.8	22.8	21.0
14	22.2	0.8750-20UNEF	38.3	31.5	17.5	2.5	35.0	30.2	4.8	25.7	24.1
16	25.4	1.0000-20UNEF	41.5	31.5	17.5	2.5	38.2	33.4	4.8	28.8	27.3
18	28.6	1.0625-18UNEF	44.7	31.5	17.5	2.5	41.5	36.6	4.8	32.1	30.5
20	31.8	1.1875-18UNEF	49.4	33.1	19.0	3.3	46.2	39.7	6.4	35.2	33.7
22	34.9	1.3125-18UNEF	52.6	33.1	19.0	3.3	49.4	42.9	6.4	38.4	36.8
24	38.1	1.4375-18UNEF	55.8	33.1	19.0	3.3	52.6	46.1	5.6	41.6	40.1

GJB598(MIL-C-26482)系列

[窄法兰盘安装插座 JY3470]



壳体号	D1	螺纹 D2	2A级	L	H	K	B	E	T	d
08	12.0	0.5000-20UNF		31.5	11.7	1.8	21.0	15.1	3.2	14.4
10	15.0	0.6250-24UNEF		31.5	11.7	1.8	24.2	18.3	3.2	17.3
12	19.1	0.7500-20UNEF		31.5	11.7	1.8	26.5	20.6	3.2	21.9
14	22.2	0.8750-20UNEF		31.5	11.7	1.8	28.7	23.0	3.2	25.1
16	25.4	1.0000-20UNEF		31.5	11.7	1.8	31.2	24.6	3.2	28.2
18	28.6	1.0625-18UNEF		31.5	11.7	1.8	33.7	27.0	3.2	31.4
20	31.8	1.1875-18UNEF		33.1	14.3	2.7	36.9	29.4	3.2	34.6
22	34.9	1.3125-18UNEF		33.1	14.3	2.7	40.0	31.8	3.2	37.7
24	38.1	1.4375-18UNEF		33.1	15.2	2.7	43.3	34.9	3.7	41.0

GJB 598 II 系列用压接接触件

接触件规格	直径 mm	插针色标	插孔色标	压线筒内径 mm	压线筒外径 mm	适配导线截面 mm <sup>2</sup>	适配美标线缆 AWG	适配导线绝缘外径 mm	压接工具/定位器代号	取卸工具代号
20#	1.00	棕-棕-黑	棕-棕-绿	1.2	1.98	0.2 0.3 0.5	24 22 20	1.02~2.11	YJQ-02/XDWQ-01	M81969/14-11
16#	1.60	棕-棕-棕	棕-棕-蓝	1.7	2.60	0.5 0.8 1.0 1.2	20 18 16	1.35~2.62	XCXY-01/DWQ-09	M81969/14-03
12#	2.40	棕-棕-橙	棕-棕-灰	2.5	3.80	2.0 3.0	14 12	2.46~4.01	XCXY-01/DWQ-09	M81969/14-04

注：08-4接点配套的20#规格接触件需选用定位器代号：XDWQ-43Z。

尾部附件

符合GJB1784(等效于MIL-C-85049)的尾部附件仅适配GJB598 II 系列。

连接器类型	适配电缆附件型号
JY598I 系列 R 类插头、插座(其余自带附件或不能配附件)	屏蔽抗拉防淋雨附件,例如: 08FF8BI-6.4
JY598II 系列插头、插座	J1784/52、J1784/31、J1784/51 附件 J1784A/52-**NA、J1784A/52-**NB 附件 TJ1784/60、TJ1784/26 附件 屏蔽抗拉防淋雨附件,例如: 08FF8BII-6.4



型号命名

系列主称	J1784/	31-	08	N	A
详细规范号	31 - I 型 尾螺帽 52 - II 型 直式电缆夹 51 - III 型 弯式电缆夹				
壳体号	08-10-12-14-16-18-20-22-24				
壳体镀层	W - 镀锡橄榄褐色 N - 化学镀镍 A - 黑色阳极化 W2 - 镀锡军绿色 S - 不锈钢钝化 BW - 镀锡褐绿色				
改型代号	A、B ...				

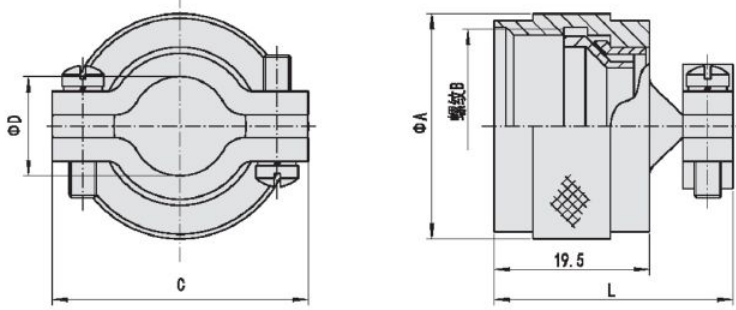
注:

1. 国军标GJB 1784A与美军标MIL-C-85049的型号命名中, 除基本元件号不同外, 其余完全相同。GJB 1784A的基本元件号为“J1784A”, MIL-C-85049的基本元件号为“M85049”, 二者可互换。
2. 附件应单独订货, 若与能相配套插头、插座的订购数量相同, 可在配套的头、座型号后面直接加尾部附件的简称代号 I、II 或 III, 若为改型附件, 再在其后加标改型代号 A、B...。附件型号在附件上直接标出, 简称代号仅供生产管理和用户订货使用。
3. 附件配套螺钉为不锈钢十字槽盘头螺钉, 若需选用不锈钢航标螺钉, 需要型号后加(HB)。

外形尺寸

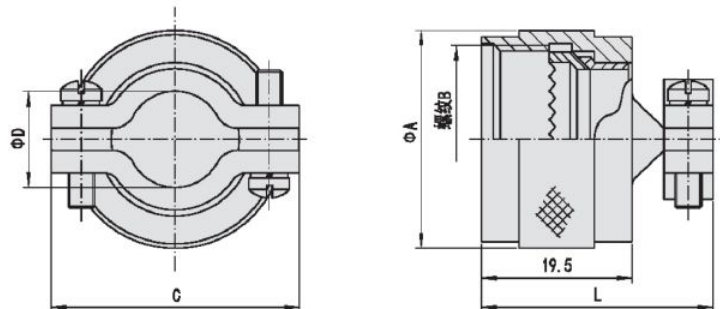
I 型 尾螺帽		II 型 直式电缆夹		III 型 弯式电缆夹						
壳体号		08	10	12	14	16	18	20	22	24
D1	max	15.1	18.3	21.5	24.7	27.9	30.1	33.2	36.4	39.6
D2	max	6.7	9.5	13.0	14.8	18.0	20.0	23.1	26.2	29.5
D3	min	3.5	5.0	7.4	9.0	12.8	13.2	14.8	16.4	18.0
	max	5.7	7.9	11.4	12.9	16.5	18.3	21.0	23.4	26.5
D4	min	3.0	4.0	7.0	9.0	12.0	13.0	14.0	16.0	17.0
	max	5.2	7.3	10.6	12.1	16.0	18.0	21.2	24.3	27.5
F	max	18.6	20.6	24.5	26.0	33.0	36.3	39.0	41.4	44.5
L1	max	12.8	12.8	12.8	12.8	12.8	12.8	12.8	12.8	12.8
L2	max	21.6	24.4	27.6	30.4	32.0	32.0	32.0	32.0	32.0
L3	max	27.8	29.8	32.8	35.1	39.1	42.1	45.1	49.1	52.1
L4	max	18.9	20.4	22.0	23.6	25.2	29.7	31.3	32.9	34.5

[J1784/52-x x NA]



附件型号	A	螺纹B	C	D最小	D最大	L
J1784A/52-8NA	16.4	0.5000-20UNF	18.6	3.5	5.7	29.2
J1784A/52-10NA	19.2	0.6250-24UNEF	20.6	5.0	7.9	29.2
J1784A/52-12NA	23.0	0.7500-20UNEF	24.5	7.4	11.4	29.2
J1784A/52-14NA	25.7	0.8750-20UNEF	26.0	9.0	12.9	29.8
J1784A/52-16NA	29.0	1.0000-20UNEF	33.0	12.8	17.0	30.5
J1784A/52-18NA	30.6	1.0625-18UNEF	36.3	13.2	17.9	32.0
J1784A/52-20NA	34.0	1.1875-18UNEF	39.0	14.8	21.1	32.0
J1784A/52-22NA	37.2	1.3125-18UNEF	41.4	16.4	24.3	33.0
J1784A/52-24NA	40.3	1.4375-18UNEF	44.5	18.0	27.5	33.0

[J1784/52-x x NB]



附件型号	A	螺纹B	C	D最小	D最大	L
J1784A/52-8NB	16.4	0.5000-20UNF	18.6	3.5	5.7	29.2
J1784A/52-10NB	19.2	0.6250-24UNEF	20.6	5.0	7.9	29.2
J1784A/52-12NB	23.0	0.7500-20UNEF	24.5	7.4	11.4	29.2
J1784A/52-14NB	25.7	0.8750-20UNEF	26.0	9.0	12.9	29.8
J1784A/52-16NB	29.0	1.0000-20UNEF	33.0	12.8	17.0	30.5
J1784A/52-18NB	30.6	1.0625-18UNEF	36.3	13.2	17.9	32.0
J1784A/52-20NB	34.0	1.1875-18UNEF	39.0	14.8	21.1	32.0
J1784A/52-22NB	37.2	1.3125-18UNEF	41.4	16.4	24.3	33.0
J1784A/52-24NB	40.3	1.4375-18UNEF	44.5	18.0	27.5	33.0

GJB598(MIL-C-26482)系列

**特种尾部附件**

[型号命名]

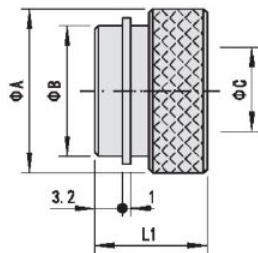
系列主称	TJ1784A/	60-	08	N	A
详细规范号	60 - IV型 热缩线夹 26 - V型 带屏蔽的、热缩的尾部附件				
壳体号	08-10-12-14-16-18-20-22-24				
壳体镀层	W - 镀锡橄榄褐色 N - 化学镀镍 A - 黑色阳极化 W2 - 镀锡军绿色 S - 不锈钢钝化 BW - 镀锡褐绿色				
改型代号	A、B ...				

注:

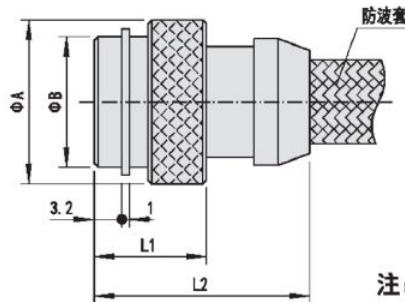
附件应单独订货, 若与能相配套插头、插座的订购数量相同, 可在配套的头、座型号后面直接加尾部附件的简称代号 IV 或 V, 若为改型附件, 再在其后加标改型代号 A、B...

**外形尺寸**

IV型 热缩线夹



V型 带屏蔽的、热缩的尾部附件



注: 防波套不随附件供货。

壳体号	Amax	Bmax	C+0.5	L1max	L2±0.5	防波套规格 (编织丝直径)
08	15.4	14.1	6.7	18.5	32.7	3×6 (0.15)
10	18.2	17.3	9.5	18.5	32.7	6×10 (0.15)
12	23.5	20.5	13.0	18.5	32.7	6×10 (0.15)
14	24.3	23.7	14.8	18.5	32.7	10×16 (0.20)
16	29.2	26.5	18.0	18.5	32.7	16×24 (0.30)
18	32.0	29.5	20.0	18.5	32.7	16×24 (0.30)
20	36.0	32.7	23.1	19.5	33.7	24×30 (0.30)
22	38.2	35.8	26.2	19.5	33.7	24×30 (0.30)
24	41.4	39.0	29.5	19.5	33.7	24×30 (0.30)

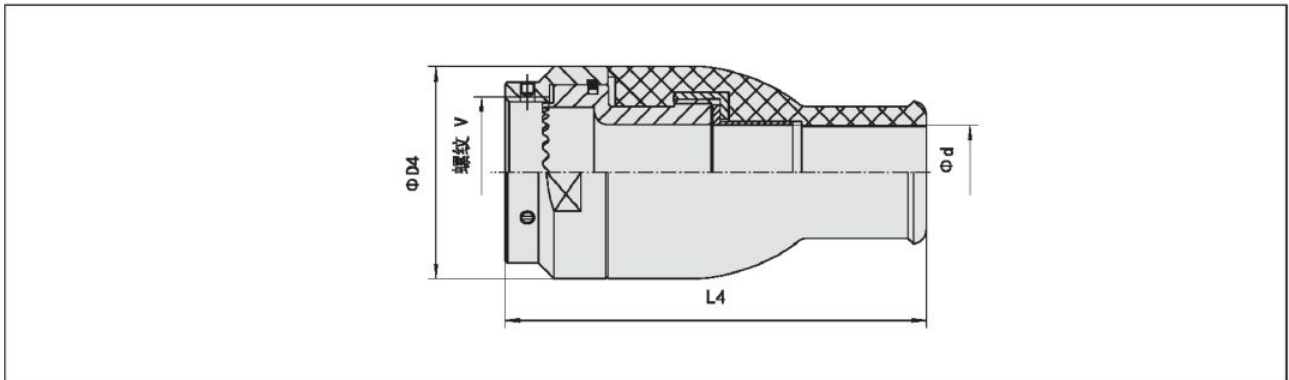
**屏蔽抗拉附件**

[型号命名]

壳体号	08-10-12-14-16-18-20-22-24	08	FF	1	BI	-d
系列主称						
壳体镀层	1 - 化学镀镍 8 - 镀锡军绿色 8a - 镀锡橄榄褐色 8d - 镀锡褐绿色 13 - 化学镀银面镍 40 - 不锈钢钝化 F - 黑色阳极化 (数字采用下标标识, 英文字母采用正常字体标识)					
配合型别	B I - 与JY598 I 配对 B II - 与JY598 II 配对 C I - 与JY599 I 配对(壳体号按对应JY599 I 系列的奇数壳体号书写)					
出线口直径	5.7、6.9、7.1……					

**外形尺寸**

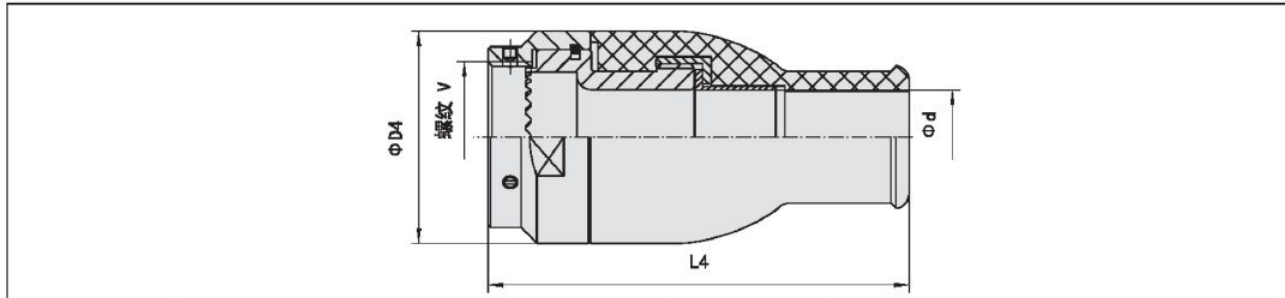
[FFB I 附件、FFC I 附件]



壳体号	螺纹V 2B级	D4	L4	出线口直径d
08	0.4375-28UNEF	18	38.6	4、6.4、8.1、6.9、5
10	0.5625-24UNEF	21.7	42	5.7、6.9、8.1、8.9、10
12	0.6875-24UNEF	25	50.5	5、5.7、7.1、8.1、9.6、11.1
14	0.8125-20UNEF	29	58	7.9、8.5、9.6、11、9.5、12.7、14
16	0.9375-20UNEF	31	58.5	8.5、12.7、14
18	1.0625-18UNEF	35	65	10.9、11.3
20	1.1875-18UNEF	38	63	11、12.7
22	1.3125-18 UNEF	41	63	11.8、13.4、15.7
24	1.4375-18 UNEF	45	63	13.5

GJB598(MIL-C-26482)系列

[FFBII 附件]



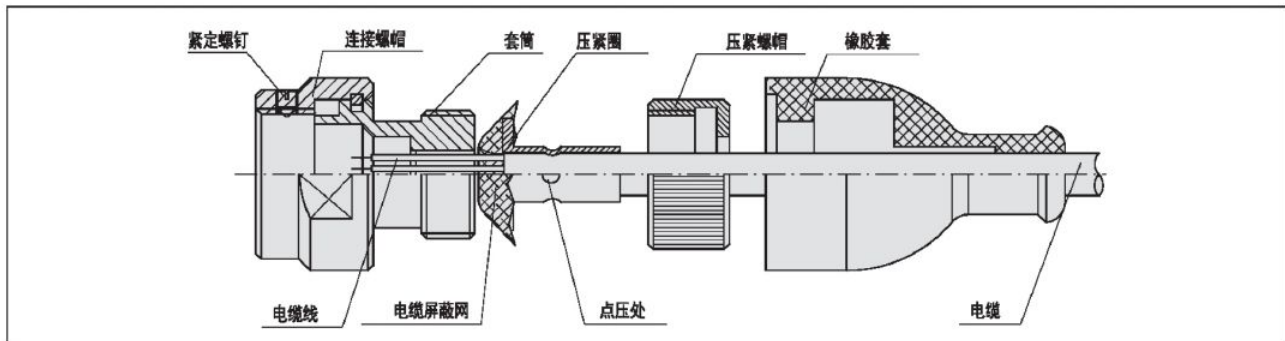
壳体号	螺纹V 2B级	D4	L4	出线口直径d
08	0.5000-20 UNF	18	38.5	4、6.4
10	0.6250-24 UNEF	21.7	42	5.7、6.9、8.1、8.9、10
12	0.7500-20 UNEF	25	50.5	5.7、7.1、8.1、9.6、11.1、12.7
14	0.8750-20 UNEF	29	58	7.7、8.5、9.6、11、14、12.7
16	1.0000-20 UNEF	31	58.5	8.5、12.7
18	1.0625-18 UNEF	35	65	10.9、11.3
20	1.1875-18 UNEF	38	63	11
22	1.3125-18 UNEF	41	63	11.8、13.4、15.7
24	1.4375-18 UNEF	45	63	13.5

附件出线孔直径选配方法

1、“d”实际表示的是适用电缆直径范围，当电缆直径值在前后两个的出线孔直径值中间时，选择较大值，例如：电缆直径为Φ11.5，选用的附件类型是20FFB II 附件，则出线孔直径选择Φ12.7；

2、能与最小出线孔直径匹配使用的电缆直径范围为 (d-2.2)。

电缆附件装配方法：



防波抗拉式附件具有外形美观，屏蔽的功能；同时，合理的安装，使防波抗拉式附件具有较强的保护电缆的能力。

1. 电缆依次穿过橡胶套、压紧螺帽、压紧圈、套筒，电缆屏蔽网翻套在压紧圈圆盘上；电缆外皮截取适当长度，穿入压紧圈直管中。

2. 电缆芯线与连接器接触件端接；接线后将附件连接螺帽与连接器旋合，拧紧紧定螺钉，用螺纹胶涂抹固定，保证附件不松脱。

3. 推动压紧圈，使屏蔽网与套筒贴合，调整电缆，最好使电缆皮与压紧圈圆端部齐平，然后用点压工具将压紧圈直管与电缆点压上，保证电缆不松脱。

4. 旋紧压紧螺帽，推动压紧圈夹紧与套筒屏蔽网，实现附件与电缆的电连续性。必要时可在套筒与压紧螺帽螺纹处抹胶，保证连接固定更牢靠。

5. 压紧螺帽固定后，可在压紧螺帽上涂抹适当硅橡胶，同时盖上橡胶套，保证连接可靠。

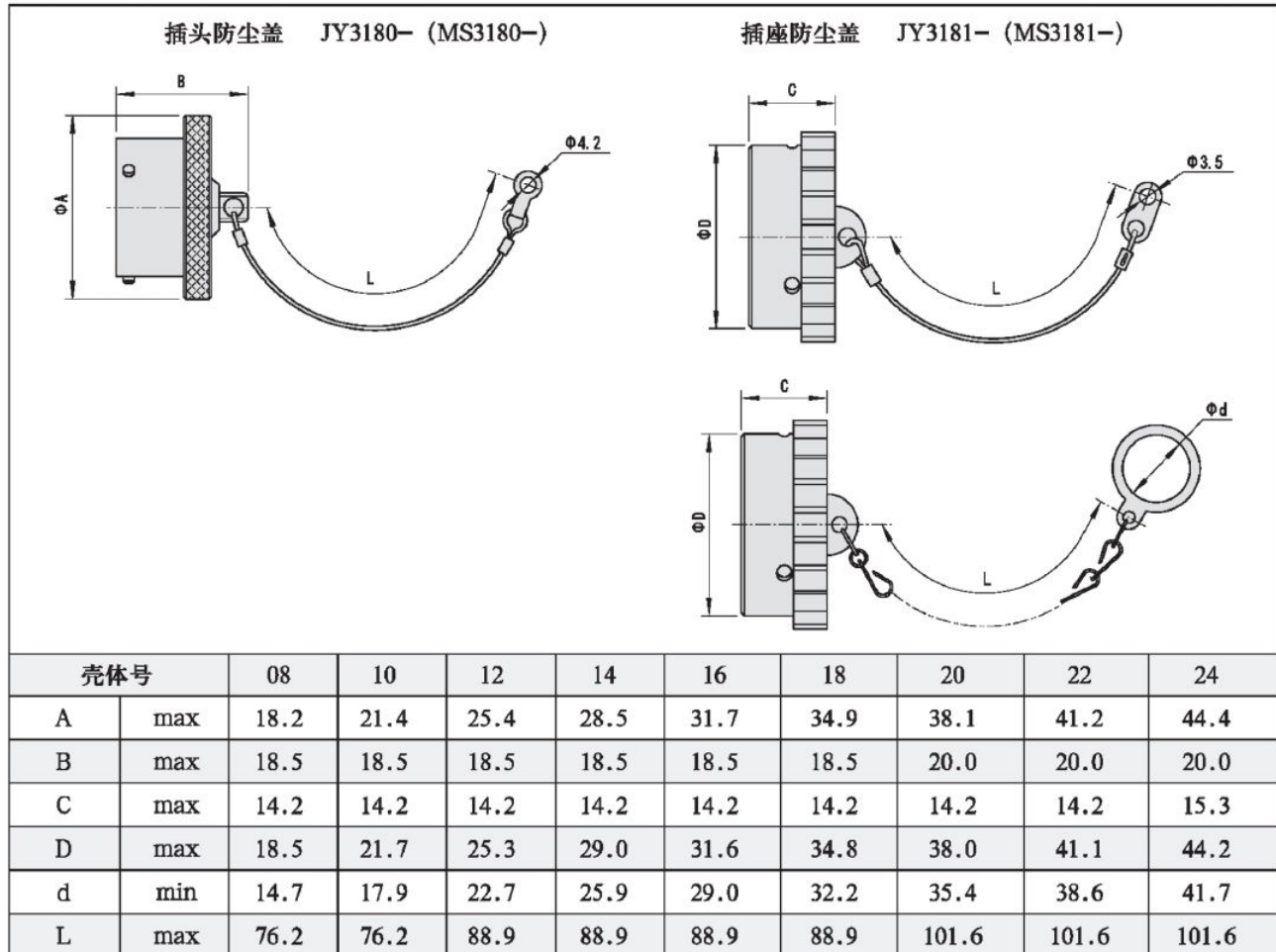
**插头、插座防尘盖 (适用于GJB598 I 系列和 II 系列电连接器)**

[型号命名]

系列主称	JY3180	-08	G	N
	JY3180 - 插头防尘盖 (对应美军标元件号为MS3180)			
	JY3181* - 插座防尘盖 (对应美军标元件号为MS3181)			
壳体号	08-10-12-14-16-18-20-22-24			
链子类型	A - 带环的尼龙绳 (适用于JY3474或3114插座) C - 金属链 R - 尼龙绳 N - 带环的金属链 (适用于JY3474或3114插座)			
表面镀层	W - 镀铬橄榄褐色 N - 化学镀镍 A - 黑色阳极化(仅用于JY3180) W2 - 镀铬军绿色 无标记 - 无镀层(仅用于JY3181) BW - 镀铬褐绿色 S - 不锈钢钝化			
链子长度	无标记 - 标准长度 L - 链长127mm			

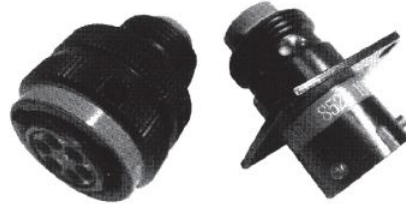
- 注: 1、JY3181为复合材料防尘盖, 若需要金属壳体防尘盖, 在型号最后加标(J);  
2、防尘盖应单独订货, 不随连接器供货。

**外形尺寸**



## 产品简介

- \* 符合美国军用规范MIL-C-26482G系列 II 的技术要求
- \* 卡口式快速连接、分离
- \* 可拆卸的镀金压接触件
- \* 接触偶密度高
- \* RFI (防射频干扰) 屏蔽插头
- \* 插合界面密封
- \* 广泛适用于各类军用民用场合中



## 主要技术性能

### 【机械性能】

- 壳体: 铝合金
- 绝缘体: 热固性塑料
- 封线体和密封圈: 硅橡胶材料
- 接触件: 铜合金镀金, 压接可拆卸
- 随机振动:
  - 频率10~2000Hz 功率谱密度1.0 G<sup>2</sup>/Hz
- 冲击: 3ms半正弦波 加速度峰值300g
- 机械寿命: 插拔500次

### 【电气性能】

- 接触电阻及额定电流

接触件规格	工作直径 mm	接触电阻 mΩ	额定电流 A
20 <sup>#</sup>	Φ1.02	≤5	7.5
16 <sup>#</sup>	Φ1.59	≤2.5	13
12 <sup>#</sup>	Φ2.39	≤1.5	23

- 工作电压、耐电压:

工作等级*	工作电压 (V)		耐电压 (V)	
	I	II	I	II
海平面	600	1000	1500	2300
21336m	300	450	375	500

- \* 不同的接点排列有不同的工作等级, 详见“键位”。

- 绝缘电阻: 25°C 时 ≥5000MΩ 200°C 时 ≥500 MΩ

### 【环境性能】

- 使用温度: -55°C ~ +175°C (W类) -55°C ~ +200°C (N类)
- 相对湿度: +40°C ~ +65°C 时达 95%~98%
- 耐盐雾: W类: 500h; N类: 96h; R类: 48h
- 抗射频干扰: 频率100~1000MHz、泄露衰减65~45dB
- 耐液体: 能耐航空汽油、冷冻油、润滑油等12种液体 (N类)

**型号命名**

**【插头及插座】**

主称代号	YH HL 8525 10 R 14 19 P N
类型	10-方盘插座 16-插头 17-螺母安装圆盘插座 36-RFI屏蔽插头
壳体镀层	R-黑色阳极化 N-化学镀镍 G-镀镉黄色 W-镀镉军绿色 H-不锈钢壳体(密封)
外壳号	08、10、12、14、16、18、20、22、24
接点排列	详见“接点排列”图
接触件类别	P-插针 S-插孔
键位	N-正常键位; W、X、Y、Z-变键位

**【尾部附件】**

主称代号	YH HL 852 -01 A 14
尾部附件类型	01-筒式尾部附件 02-直夹线式尾部附件 03-弯夹线式尾部附件
壳体镀层	R-黑色阳极化 N-化学镀镍 G-镀镉黄色 W-镀镉军绿色
外壳号	08、10、12、14、16、18、20、22、24

**【金属防护盖】**

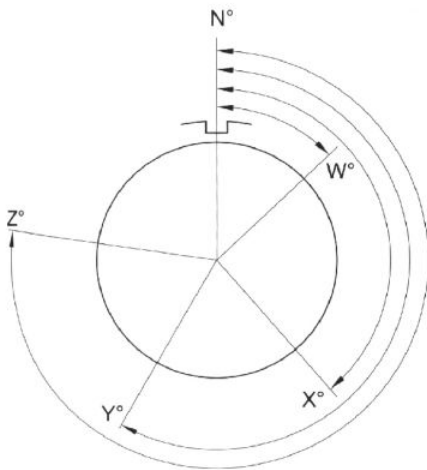
主称代号	YH HL 8525 26 R 14 26
防护盖类型	26-插头保护盖(固定在插头上) 27-方盘插座保护盖 28-插头保护盖(固定在尾部附件上) 29-圆盘螺母插座保护盖
壳体镀层	R-黑色阳极化 N-化学镀镍 G-镀镉黄色 W-镀镉军绿色
外壳号	08、10、12、14、16、18、20、22、24
说明标记	无标记-金属链 26-尼龙绳

GJB598(MIL-C-26482)系列



键位 (绝缘体在金属壳体内旋转)

壳体号	排列代号	使用等级 I	使用等级 II	角度				
				N	W	X	Y	Z
08	08-98	✓		0	---	---	---	---
	08-33	✓		0	90	---	---	---
	08-4	✓		0	45	---	---	---
10	10-98	✓		0	90	180	240	270
	10-6	✓		0	90	---	---	---
12	12-10	✓		0	60	155	270	295
	12-08	✓		0	90	112	203	292
	12-3		✓	0	---	---	180	---
14	14-19	✓		0	30	165	315	---
	14-18	✓		0	15	90	180	270
	14-15	✓		0	17	110	155	234
	14-12	✓		0	43	90	---	---
	14-9	✓		0	15	90	180	240
	14-5		✓	0	40	92	184	273
	14-4	✓		0	45	---	---	---
15	14-22	✓		0	45	---	---	---
	16-26	✓		0	60	---	275	338
	16-23	✓		0	158	270	---	---
	16-14	✓		0	25	78	180	240
	16-99	✓		0	66	156	223	340
18	16-8		✓	0	54	152	180	331
	18-32	✓		0	85	138	222	265
	18-30	✓		0	180	193	285	350
	18-85	✓		0	45	90	180	240
	18-11		✓	0	62	119	241	340
20	18-8	✓		0	180	---	---	---
	20-41	✓		0	45	126	225	---
	20-39	✓		0	63	144	252	333
	20-27	✓		0	72	144	216	288
	20-90	✓		0	18	60	240	270
	20-24	✓		0	70	145	215	290
22	20-16		✓	0	238	318	333	347
	22-55	✓		0	30	142	226	314
	22-41	✓		0	39	135	264	---
	22-34	✓		0	62	142	218	298
	22-32	✓		0	72	145	215	288
	22-95	✓		0	26	180	266	---
	22-21		✓	0	16	135	175	349
	22-19	✓		0	15	90	225	308
24	22-12	✓		0	---	---	---	---
	24-61	✓		0	90	180	270	324
	24-31	✓		0	90	225	255	---
	24-19		✓	0	30	165	315	---



接点排列 (针绝缘体插合面视图)

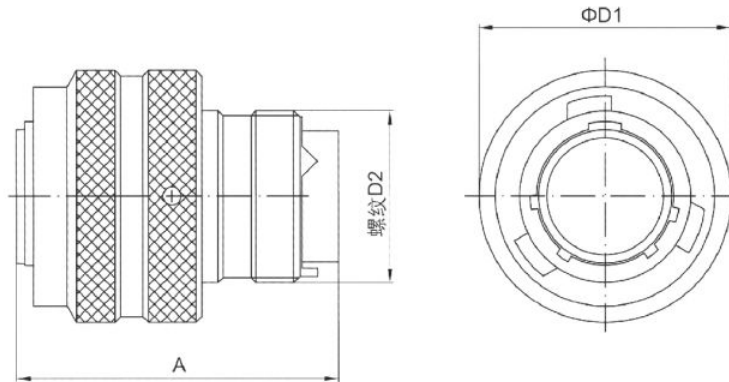
08	33 I  3-20#	98 I  3-20#	4 I  4-20#		
10	6 I  6-20#	98 I  6-20#			
12	3 II  3-16#	8 I  8-20#	10 I  10-20#		
14	4 I  4-12#	5 II  5-16#	12 I  4-16# 8-20#	15 I  1-16# 14-20#	18 I  18-20#
	19 I  19-20#	09 I  4-12# 5-20#	22 I  4-12# 1-20#		
16	8 II  8-16#	23 I  1-16# 22-20#	26 I  26-20#	14 I  6-12# 8-20#	99 I  2-16# 21-20#
	8 I  8-12#	11 II  11-16#	30 I  1-16# 29-20#	85 I  8-12# 5-20#	32 I  32-20#
20	16 II  16-16#	24 I  24-20#	27 I  27-20#	39 I  2-16# 37-20#	41 I  41-20#
	接触件规格  20#  16#  12#				

20	<p>90 I 12-12# 3-20#</p>			
22	<p>12 I 12-12#</p>	<p>19 I 19-12#</p>	<p>21 II 21-16#</p>	<p>32 I 32-20#</p>
	<p>34 I 34-20#</p>	<p>41 I 14-16# 27-20#</p>	<p>55 I 55-20#</p>	<p>95 I 6-12# 26-20#</p>
24	<p>19 I 19-12#</p>	<p>27 I 16-12# 11-20#</p>	<p>31 I 31-16#</p>	<p>61 I 61-20#</p>
接触件规格  20#  16#  12#				

GJB598(MIL-C-26482)系列

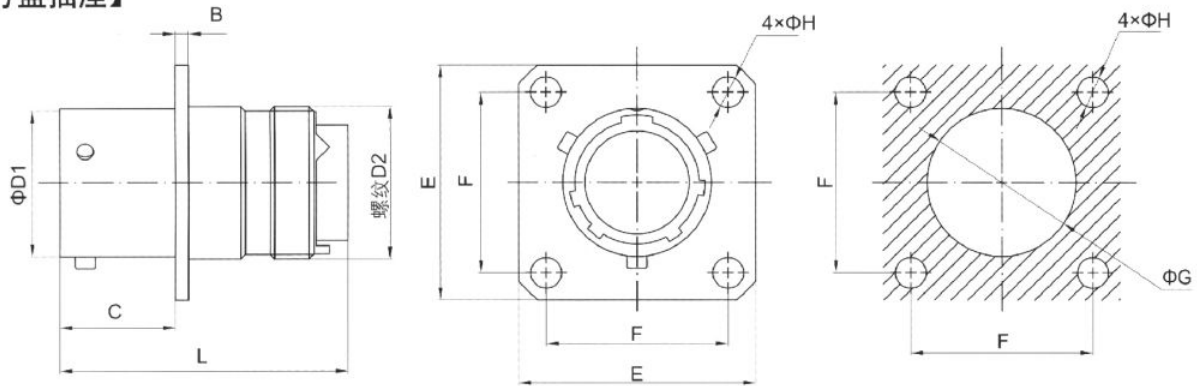
外形尺寸

【插头】



壳体号	A	D1	螺纹D2
08	29.62	18.9	0.5000-20UNF-2A
10	29.62	22.6	0.6250-24UNEF-2A
12	29.62	25.7	0.7500-20UNEF-2A
14	29.62	29.7	0.8750-20UNEF-2A
16	29.62	32.9	1.0000-20UNEF-2A
18	29.62	35.3	1.0625-18UNEF-2A
20	30.02	38.7	1.1875-18UNEF-2A
22	30.02	41.8	1.3125-18UNEF-2A
24	30.02	45.0	1.4375-18UNEF-2A

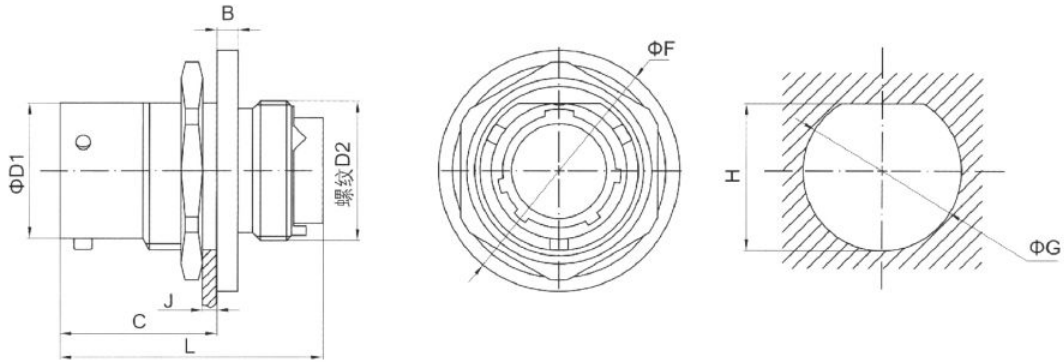
【方盘插座】



壳体号	D1	螺纹D2	L	C	B	E	F	H	G
08	12.04	0.5000-20UNF-2A	29.7	11.7	1.32	20.75	15.09	3.09	14.43
10	15.01	0.6250-24UNEF-2A	29.7	11.7	1.32	23.95	18.26	3.09	17.40
12	19.07	0.7500-20UNEF-2A	29.7	11.7	1.32	26.30	20.62	3.09	21.95
14	22.25	0.8750-20UNEF-2A	29.7	11.7	1.32	28.65	23.01	3.09	25.12
16	25.43	1.0000-20UNEF-2A	29.7	11.7	1.32	31.05	24.61	3.09	28.27
18	28.6	1.0625-18UNEF-2A	29.7	11.7	1.32	33.45	26.97	3.09	31.45
20	31.78	1.1875-18UNEF-2A	31.7	14.35	2.15	36.65	29.36	3.09	34.62
22	34.95	1.3125-18UNEF-2A	31.7	14.35	2.15	39.75	31.75	3.09	37.60
24	38.13	1.4375-18UNEF-2A	31.7	15.20	2.15	43.05	34.92	3.70	41.02

GJB598(MIL-C-26482)系列

【螺母安装圆盘插座】



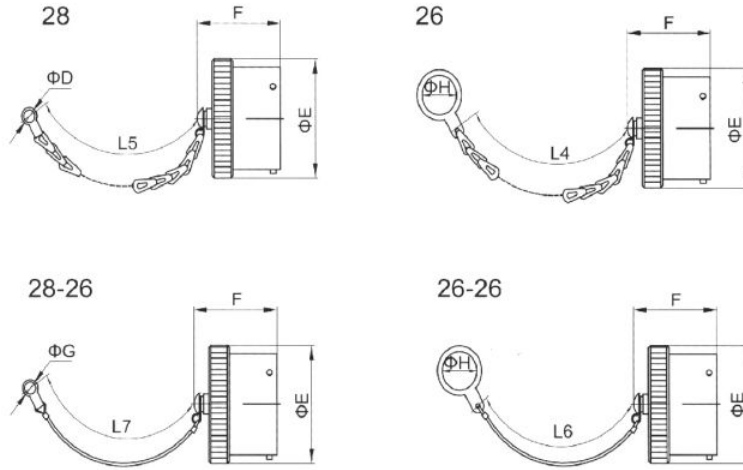
壳体号	D1	螺纹D2	G max	L	H max	B	F	J max
08	12.04	0.5000-20UNF-2A	14.7	29.7	13.8	2.3	23.3	4.75
10	15.01	0.6250-24UNEF-2A	17.9	29.7	17.0	2.3	26.6	4.75
12	19.07	0.7500-20UNEF-2A	22.6	29.7	21.1	2.3	31.55	4.75
14	22.25	0.8750-20UNEF-2A	25.8	29.7	24.3	2.3	34.55	4.75
16	25.43	1.0000-20UNEF-2A	29.0	29.7	27.5	2.3	37.7	4.75
18	28.6	1.0625-18UNEF-2A	32.2	29.7	30.7	2.3	40.9	4.75
20	31.78	1.1875-18UNEF-2A	35.3	31.7	33.0	2.5	45.65	6.35
22	34.95	1.3125-18UNEF-2A	38.5	31.7	37.1	2.5	48.85	6.35
24	38.13	1.4375-18UNEF-2A	41.7	31.7	40.0	2.5	52.0	6.35

【尾部附件外形尺寸】

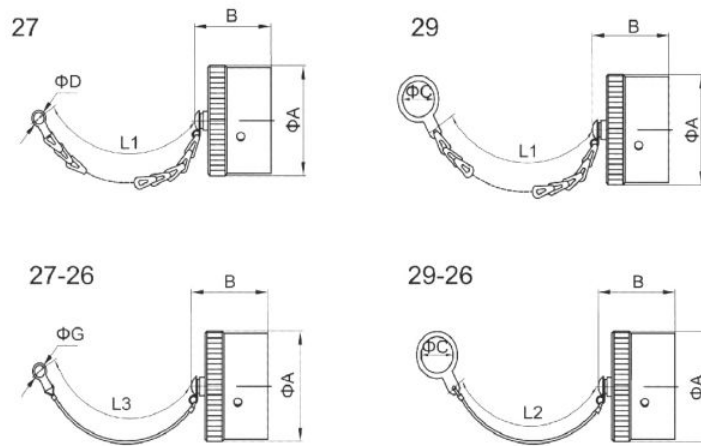
		I 型 尾螺帽		II 型 直式电缆夹				III 型 弯式电缆夹			
壳体号		08	10	12	14	16	18	20	22	24	
D1	MAX	15.6	18.55	21.7	24.9	28.15	30.85	34.1	37.2	40.4	
D2	MAX	6.85	9.5	12.9	14.85	18.03	20.04	23.21	26.39	29.3	
D3	MAX	15.6	18.55	21.7	24.9	28.15	30.85	34.1	37.2	40.4	
D4	MAX	6.7	8.1	11.3	14.85	18.03	20.04	23.21	26.39	29.56	
D5	MAX	15.6	18.55	21.7	24.9	28.15	30.85	34.1	37.2	40.4	
D6	MAX	4.0	6.85	10.15	11.7	15.5	17.5	20.7	23.9	27.0	
F	MAX	19.1	20.3	23.5	25.5	29.5	32.3	36.0	39.0	42.7	
L1	MAX	12.8	12.8	12.8	12.8	12.8	12.8	12.8	12.8	12.8	
L2	MAX	22.2	22.2	22.2	27.4	27.4	27.4	27.4	27.4	27.4	
L3	MAX	23.85	25.35	26.95	27.75	29.65	30.65	32.25	33.85	35.35	
L4	MAX	20.0	22.2	24.0	25.5	27.0	28.6	30.1	31.9	33.4	

金属防护盖外形尺寸

【插头保护盖】



【插座防护盖】



壳体号	08	10	12	14	16	18	20	22	24
A max	19.0	21.8	26.1	29.3	32.5	35.3	38.8	42.0	45.1
B max	21.5	21.5	21.5	21.5	21.5	21.5	21.5	21.5	22.3
C max	14.8	18.0	22.7	25.9	29.0	32.2	35.4	38.6	41.7
D	3.5	3.5	3.5	3.5	3.5	3.5	3.5	3.5	3.5
E max	16.8	19.8	23.9	27.0	30.2	33.4	36.5	39.8	42.9
F max	19.9	19.9	19.9	19.9	19.9	19.9	21.5	21.5	22.3
G	3.5	3.5	3.5	3.5	3.5	3.5	3.5	3.5	3.5
H max	14.8	17.9	22.7	25.9	29.0	32.2	35.4	38.6	41.7
L1	84	84	100	100	100	110	116	116	116
L2	80	80	90	90	90	90	110	110	110
L3	128	128	140	140	140	140	153	153	153
L4	84	84	100	100	100	100	153	153	153
L5	132	132	148	148	148	148	168	168	168
L6	80	80	90	90	90	90	110	110	110
L7	128	128	140	140	140	140	153	153	153

该系列产品符合GJB598A-1996系列 I (等效于MIL-C-26482G系列 I), 其连接方式采用卡口连接, 接触件端接形式为焊接, 插孔接触件为线簧插孔。产品具有快速连接和分离, 体积小、密度高、耐环境性好、可靠性高等特点, 适用于航空、航天、舰船、野战通信、邮电等电子设备的电气连接。

产品标志代号

YH HL YL H 16 R 10 06 J A 01 - W 1  $\Phi$ 线径  
1 2 3 4 5 6 7 8 9 10 11 12 13

- 1 — 泰兴市宇航电子有限公司商标名称
- 2 — 圆形电连接器主称号
- 3 — 接触件端接形式
- 4 — 插头、插座类型
- 5 — 壳体表面处理方式
- 6 — 壳体号
- 7 — 接触件数目
- 8 — 接触件类型
- 9 — 特殊接触件代号 (无特殊件可不标注)
- 10 — 尾部附件代号
- 11 — 防误插角度 (N键位可不标注)
- 12 — 特殊外壳代号 (无特殊件可不标注)
- 13 — 电缆直径



分类特征	代号	分类内容
主称代号	YL	圆形电连接器
接触件端接形式	H	导线焊接
	B	印制板焊接
插头、插座类型	10/20	方形法兰盘安装插座/屏蔽型
	14/24	螺母安装插座/屏蔽型
	16/26	普通插头/屏蔽型
	19/29	穿墙式方形法兰盘安装插座/屏蔽型
壳体表面处理方式	R	黑色阳极化(非导电外壳)
	W	军绿色阳极化(非导电外壳)
	N	化学镀镍(导电外壳)
	B	电镀镉(导电外壳)
	S	不锈钢钝化(导电外壳)
	Y	灰色阳极化(非导电外壳)
壳体号	数字	安装导向销钉的插座外圆直径的编号
接触件孔位排列号	数字(+字母)	接触件孔位排列代号
接触件类型	J	插针
	K	插孔
	S	穿墙插针, 用于螺母安装的穿墙插座, 面板外装孔, 面板内装针
	S1	穿墙插针, 用于螺母安装的穿墙插座, 面板外装针, 面板内装针
特殊接触件代号	A、B、C……	采用特殊接触件的流水号
尾部附件	01/21	直式电缆防转密封式/屏蔽型
	02/22	直式电缆夹线式/屏蔽型
	03/23	橡胶尾罩密封式/屏蔽型
	04/24	弯式电缆防转密封式/屏蔽式
	05/25	弯式电缆夹线式/屏蔽式
	……	扩展的其他型式
防误插键位	N、W、X、Y、Z	绝缘体相对于主键位置的转位角度
特殊外壳代号	1、2、3……	采用特殊外壳件的流水号
电缆直径	( $\Phi$ 数字)	电缆直径大小

说明: \*壳体号为08和10时, 直径电缆密封式尾部附件标志代号为“11”

产品技术特性

一、使用环境条件

工作温度: -55℃ ~ +125℃  
 相对湿度: 40℃ ± 2℃ 时, 90% ~ 95%  
 密封性:  
 插座: 压差  $1.01 \times 10^5$  Pa  
 历时 1min 无气泡漏泄  
 头座插合: 1m 水深, 2h 不渗水

振动: 10Hz ~ 2000Hz,  $196\text{m/s}^2$ , 瞬断  $\leq 1 \mu\text{s}$   
 冲击:  $980\text{m/s}^2$ , 瞬断  $\leq 1 \mu\text{s}$   
 工作气压: 4.39kPa ~ 101.33kPa  
 盐雾: 5% NaCl 雾气, 48h  
 机械寿命: 插拔  $\geq 500$  次

二、电气特性

工作电流与接触电阻

接触件配合直径 (mm)	接触电阻 (mΩ)	工作电流 (A)	电缆线芯最大直径 (mm)
Φ0.8	12.50	3.0	Φ0.65
Φ1	5.00	7.5	Φ0.8
Φ1.59	3.00	13.0	Φ1.3
Φ1.48	3.00	13.0	Φ1.3
Φ2.39	2.00	25.0	Φ2
Φ3.18	1.00	40.0	Φ2.6

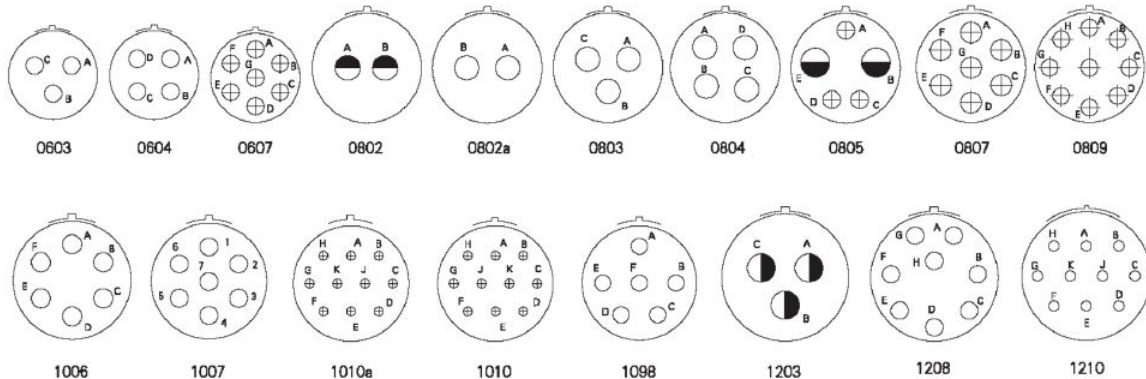
工作电压和耐电压

高度	工作电压			试验电压		
	使用等级 I	使用等级 II	使用等级 III	使用等级 I	使用等级 II	使用等级 III
海平面	600V	1000V	400V	1500V	2300V	1300V
21336m	300V	450V	200V	375V	500V	250V

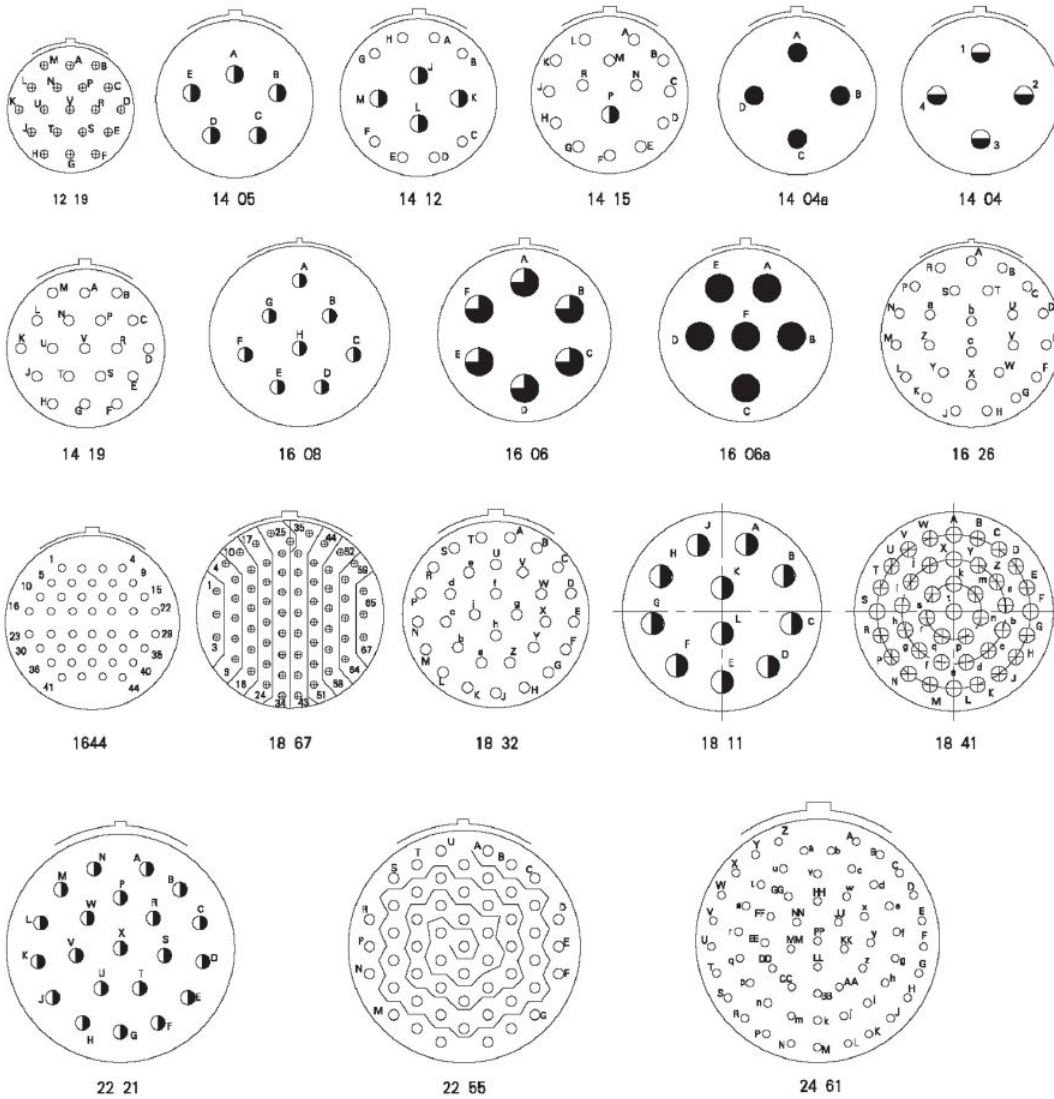
绝缘电阻

常态下	高温	潮湿
$\geq 5000$ (MΩ)	$\geq 500$ (MΩ)	$\geq 100$ (MΩ)

三、接点排列(从针面看)



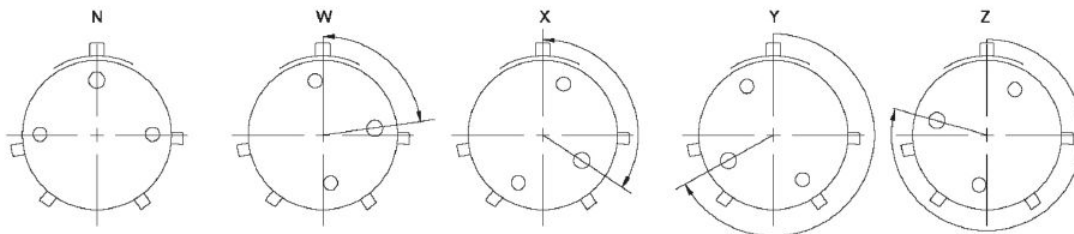




注：1、接触件直径标志 ●Φ0.6 ⊕Φ0.8 ○Φ1 ⊖Φ1.59 ●Φ2.39

2、带“☆”号为扩展型谱

#### 四、防误插键位

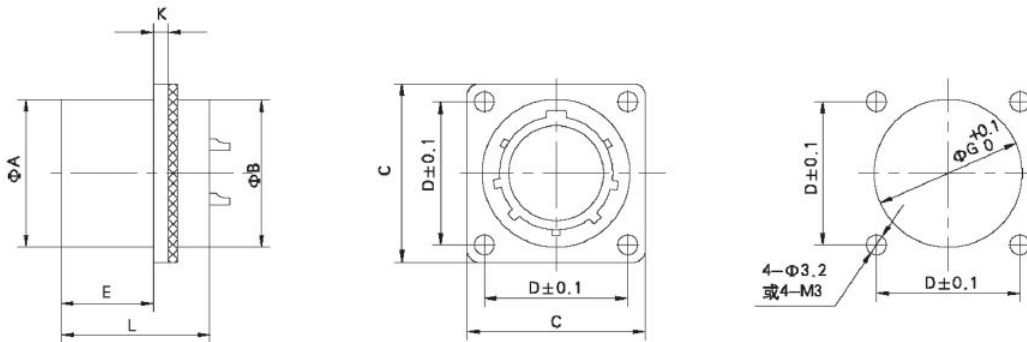


GJB598(MIL-C-26482)系列

壳体号	接触件数目	绝缘安装板转角位置 (N=0)				使用等级 I (耐压 1500V)	使用等级 II (耐压 2300V)	使用等级 III (耐压1300V)
		W	X	Y	Z			
06	03	—	—	—	—	✓	—	—
	04	—	—	—	—	—	—	✓
	07	—	—	—	—	—	—	✓
08	02	58°	122°	—	—	✓	—	—
	02a	58°	122°	—	—	✓	—	—
	03	60°	210°	—	—	✓	—	—
	04	45°	117°	—	—	✓	—	—
	05	—	—	—	—	✓	—	—
	07	90°	—	—	—	—	—	✓
	09	—	60°	—	—	—	—	✓
10	06	90°	—	—	—	✓	—	—
	10	60°	155°	270°	295°	—	—	✓
	13	—	—	—	—	—	—	✓
12	03	—	—	180°	—	—	✓	—
	08	90°	112°	203°	292°	✓	—	—
	10	60°	155°	270°	295°	✓	—	—
	19	—	—	—	—	—	—	✓
14	04	45°	—	—	—	—	✓	—
	04a	45°	—	—	—	—	✓	—
	05	40°	92°	184°	273°	—	✓	—
	12	43°	90°	—	—	✓	—	—
	15	17°	110°	155°	234°	✓	—	—
	19	30°	165°	315°	—	✓	—	—
16	06	—	—	—	—	—	✓	—
	06a	—	—	—	—	—	✓	—
	08	54°	152°	180°	331°	—	✓	—
	26	60°	—	275°	338°	✓	—	—
18	11	62°	119°	241°	340°	—	✓	—
	32	85°	138°	222°	265°	✓	—	—
	41	—	—	—	—	✓	—	—
20	16	238°	318°	333°	347°	—	✓	—
	41	45°	126°	225°	—	✓	—	—
22	21	16°	135°	175°	349°	—	✓	—
	55	30°	142°	226°	314°	✓	—	—
24	61	90°	180°	270°	324°	✓	—	—

## 五、外形尺寸

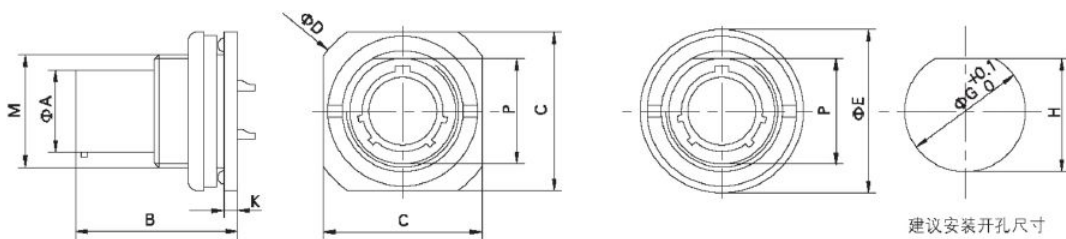
### 1、方法兰盘安装插座外形及安装尺寸



建议面板开孔尺寸

壳体号	ΦA	ΦB	C	D	E	ΦG	K	L(参考)
06	10.6	10.6	19	13	14.5	11	1.5	20
08	12	12	21	15	14.5	12.5	1.5	20
10	15	15	24	18	14.5	15.5	1.5	21
12	19	19	27	21	14.5	19.5	1.5	21
14	22.2	22	28.6	23	14.5	23.5	1.9	21
16	25.4	25.4	31.3	24.6	14.5	26	1.5	21
18	28.6	28.6	36	27	14.5	30	1.5	24
20	31.75	31.7	36.9	29.36	14.5	32.5	2.5	26.5
22	34.9	35	40	32	14.5	35.5	2.5	26.5
24	38.1	38.1	42.9	34.9	14.5	39	2.2	26.5

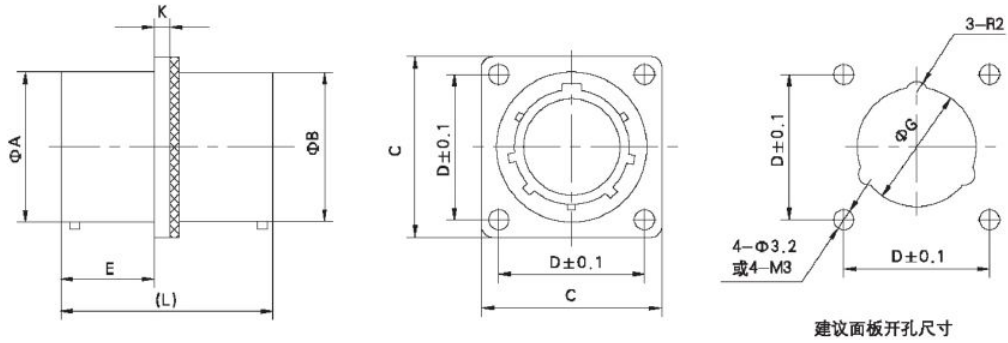
### 2、螺母安装插座外形及安装尺寸



建议安装开孔尺寸

壳体号	ΦA	B	C	ΦD	ΦE	P	K	ΦG	H	M
06	10.6	17.5	17.0	20	17.0	11.3	2.5	12.2	11.4	M12×1
08	12	17.5	19.0	22	19.0	13	2.5	14.2	13.2	M14×1
10	15	18.5	25	30.8	23.5	16.9	2.5	18.2	17.2	M18×1
12	19	18.5	32	34.5	30	20.7	2.5	22.2	21.0	M22×1
14	22.2	18.5	35	40	34.3	23.8	2.5	25.2	24.0	M25×1.5
16	25.4	18.5	38.1	42	38	27.1	2.5	28.2	27.3	M28×1
18	28.6	18.5	41.5	46.5	41	30.3	2.5	32.2	30.5	M32×1
20	31.75	22.5	46	50.2	46	35.0	3.0	36.2	35.2	M36×1
22	34.9	22.7	49	52.2	49	37.0	3.8	38.2	37.2	M38×1
24	38.1	22.5	52	56	52	39.8	3	42.2	40.0	M42×1.5

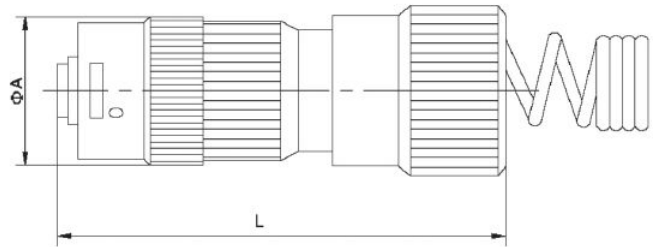
3、穿墙式法兰盘安装插座



壳体号	ΦA	ΦB	C	D	E	ΦG	K	L(参考)
06	10.6	10.6	19	13	12.5	11	2	27
08	12	12	21	15	13.5	12.5	2	29
10	15	15	24	18	14.5	15.5	2	31
12	19	19	27	21	14.5	19.5	2	31
14	22.2	22.1	28.6	23	14.5	22.5	2	31
16	25.4	25.4	31.3	24.6	14.7	26	2	31.4
18	28.6	28.6	36	27	14.7	30	2	32
20	31.75	31.7	36.9	29.36	14.7	32.5	3	35.5
22	34.9	35	40	32	14.7	35.5	3	35.5
24	38.1	38.1	42.9	34.9	14.7	39	3	35.5

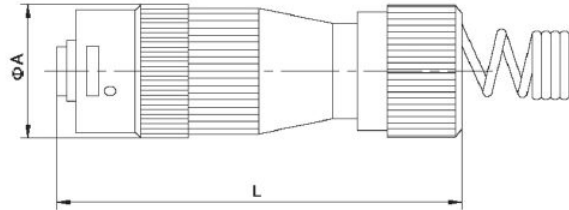
4、直式电缆防转密封式插头(01型尾部附件)

壳体号	ΦA	电缆直径	L(参考)
06	15.5	5	45
08	20	6	47
10	22.4	6	51.5
12	26.5	9	52.5
14	31	12	57.5
16	32	14	59
18	35	15	58
20	40	16	68
22	42.2	16	68
24	47.6	16	75



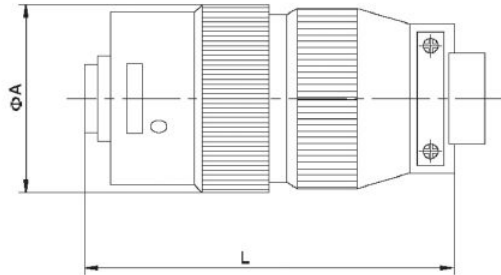
5、直式屏蔽电缆防转密封式插头(21型尾部附件)

壳体号	ΦA	电缆直径	L (参考)
06	15.5	5	52
08	20	6	54.5
10	22.4	6	58
12	26.5	9	58
14	31	12	58
16	32	14	59
18	35	15	58
20	40	16	62
22	42.2	16	76
24	47.6	16	70



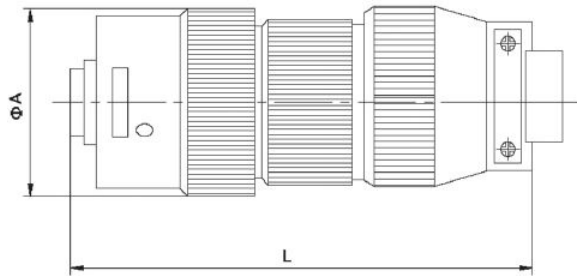
6、直式电缆夹红式插头(02型尾部附件)

壳体号	ΦA	电缆直径	L (参考)
06	15.5	5	35
08	20	6	37
10	22.4	6	40
12	26.5	9	43
14	31	12	47
16	32	14	48
18	35	15	48
20	40	16	52
22	42.2	16	62
24	47.6	16	52



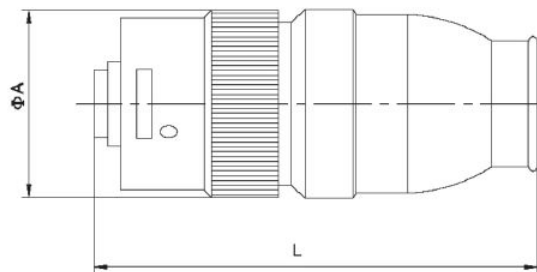
7、直式屏蔽电缆夹线式插头(22型尾部附件)

壳体号	ΦA	电缆直径	L (参考)
06	15.5	5	53
08	20	6	53
10	22.4	6	53
12	26.5	9	53
14	31	12	53
16	32	14	64.5
18	35	15	63
20	40	16	66
22	42.2	16	66
24	47.6	16	65



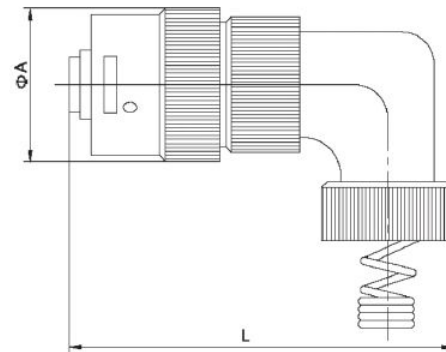
8、屏蔽型橡胶尾罩密封式插头(23型尾部附件)

壳体号	ΦA	电缆直径	L (参考)
06	15.5	5	50.9
08	20	6	73.5
10	22.4	6	77
12	26.5	9	79
14	31	12	84.5
16	32	14	85
18	35	15	90
20	40	16	91
22	42.2	16	91
24	47.6	16	92.1



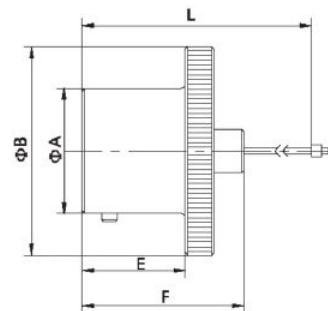
9、弯式电缆防转密封式插头(04型尾部附件)

壳体号	ΦA	电缆直径	L (参考)
06	15.5	5	40
08	20	6	42
10	22.4	6	45
12	26.5	9	50.7
14	31	12	64.7
16	32	14	66
18	35	15	70
20	40	16	70
22	42.2	16	74
24	47.6	16	75.1



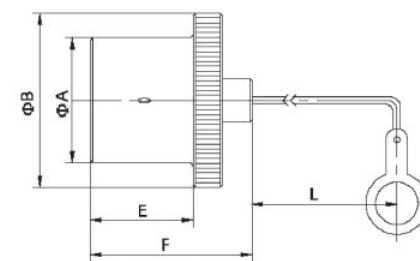
10、金属防尘盖

插头防尘盖					
壳体号	ΦA	ΦB	E	F	L(参考)
06	10.6	17	10	18.5	100
08	12	20			
10	15	22.2			
12	19	26			
14	22.2	29			
16	25.4	32			
18	28.6	34.5			
20	31.7	38.5			
22	35	41	19		
24	38	41	18.5		
			11	20	

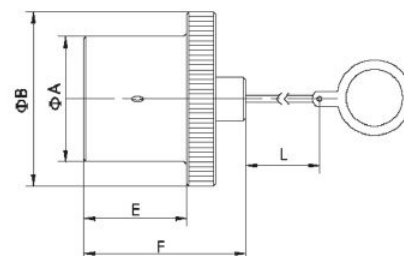


1) 方形法兰盘安装插座防尘盖

插座防尘盖					
壳体号	ΦA	ΦB	E	F	L(参考)
06	14	15.5	10	18.5	100
08	16.5	19			
10	20	22.4			
12	24	25			
14	27	30			
16	30	32			
18	33	35			
20	37	40			
22	39.8	43			
24	43.4	45.4			



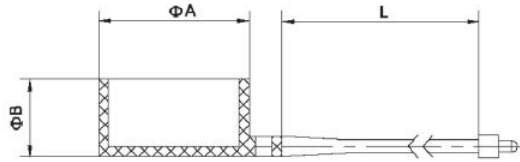
2) 螺母安装插座防尘盖



注：防尘盖应单独订购

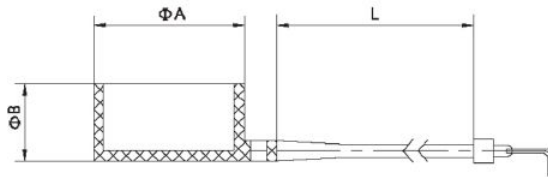
11、橡胶防尘盖

插头防尘盖			
壳体号	ΦA	B	L(参考)
06	10	11	100
08	11	11	
10	14.5	11	
12	19.3	12	
14	20	12.5	
16	25	13	
18	28.7	13	
20	29.5	13	
22	34	14	
24	38	14	

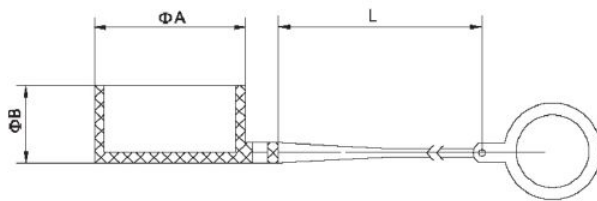


插座防尘盖			
壳体号	ΦA	B	L(参考)
06	13	11	100
08	14.5	11	
10	20	14.5	
12	24	12.5	
14	26	13	
16	29.5	13	
18	32.8	13	
20	36.2	14	
22	38	14	
24	43	14	

1) 方形法兰盘安装插座防尘盖



2) 螺母安装插座防尘盖

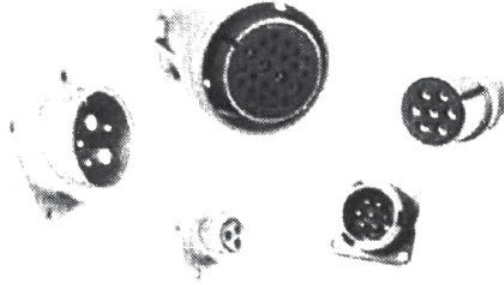


注：需要配备防尘盖时应在订购合同中注明

## GJB600系列圆形卡口电连接器

### 产品简介

- 符合GJB600 (MIL-C-5015) 标准
- 卡口式快速连接方式
- 接触件镀银
- 端接方式为焊接
- 广泛应用于航空、航天、军事及工业系统



### 主要技术性能

——工作温度:  $-55 \sim +125^{\circ}\text{C}$

——额定电流和接触电阻见下表:

接触件规格	额定电流(A)	接触电阻 $\text{m}\Omega$
16#	13	$\leq 3.77$
12#	23	$\leq 1.8$
8#	46	$\leq 0.56$
4#	80	$\leq 0.28$

——绝缘电阻:  $\geq 5000\text{M}\Omega$

——盐雾: 48h

——耐电压:

使用等级	试验电压 $V_{\text{rms}}$	
	海平面	21336m
仪器	1000	260
A	2000	360
D	2800	400
E	3500	440
B	4500	480
C	7000	560

——振动:  $10 \sim 2000\text{Hz}$ ,  $147\text{m/s}^2$

——冲击:  $490\text{m/s}^2$

——机械寿命: 500次

### 型号标记意义 (镀层为镀镉军绿色)

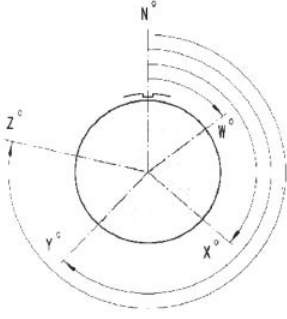
系列主称	JYB-卡口连接器	YH HL	JYB	3100	A	-	18	P	16	N
壳体类型	3100-墙式安装插座 3106-直式插头									
类型	A-机加壳体									
材料代号	空格表示铝合金									
壳体号	10SL-14S-16S-18-20-22-24-28									
接触件类别	P-镀银插针; S-镀银插孔 P1-镀金插针; S1-镀金插孔									
绝缘安装板 排列代号	见“接点排列”									
键位	N-正常键位 W、X、Y、Z-变键位									

### [型号标记示例]

JYB系列卡口连接器, 墙式安装插座, 机加壳体, 壳体材料为铝合金, 18号壳体, 镀银插针接触件, 16号接点, N键位。






















键位角度



孔位 排列代号	键位角度			
	W	X	Y	Z
10SL-3	—	—	—	—
14S-6	—	—	—	—
16S-8	—	170°	265°	—
18-1	70°	145°	215°	290°
18-6	—	—	—	—
18-11	—	170°	200°	—
20-7	80°	110°	250°	280°
20-A9	—	—	—	—
20-A48	—	—	—	—
22-9	70°	145°	215°	290°
22-11	35°	110°	250°	325°
22-14	80°	—	—	280°
22-19	80°	110°	250°	280°
22-22	—	110°	250°	—
24-2	80°	—	—	280°
24-28	80°	110°	250°	280°
28-5	35°	110°	250°	325°
28-12	90°	180°	270°	—
28-21	80°	110°	250°	280°

其中N为正常键位，角度为0°

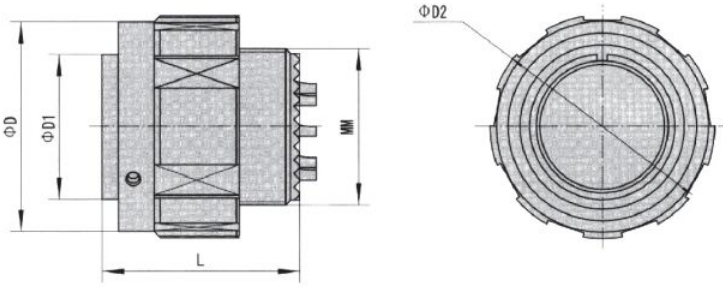
接点排列 (装针绝缘体插合面视图)

10SL-3  3-16#S	14S-6  6-16#S	16S-8  5-16#S	18-1  10-16#	18-6  1-4#	18-11  5-12#	
20-7  8-16#	20-A9  9-12#	20-A48  19-16#	22-9  3-12#	22-11  2-16#	22-14  19-16#	22-19  14-16#
22-22  4-8#	24-2  7-12#	24-28  24-16#	28-5  2-16#, 1-12#, 2-4#	28-12  26-16#	28-21  37-16#	

GJB600(MIL-C-5015)系列

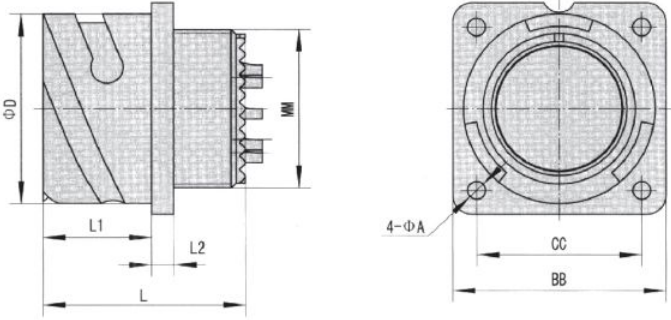
**外形尺寸**

[直式插头 JYB3106]



壳体号	ΦD	ΦD1	ΦD2	L	MM
10SL	22	11.5	25	27	0.625-24UNEF
14S	28.2	17	31.4	27	0.750-20UNEF
16S	31.1	20.2	34	27	0.875-20UNEF
18	35.2	23.4	37.5	36	1.000-20UNEF
20	38.4	26.5	41	36	1.125-18UNEF
22	41.8	29.7	44	36	1.250-18UNEF
24	45.3	33	47.5	36	1.375-18UNEF
28	51	38.4	54.5	36	1.625-18UNEF

[盒式安装插座 JYB3100]



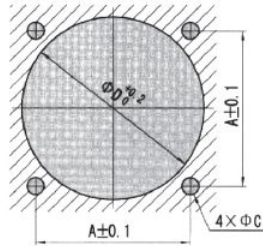
壳体号	ΦA	BB	CC	ΦD	MM	L	L1	L2
10SL	3.2	25.4	18.2	18.2	0.625-24UNEF	27	14.4	3
14S	3.2	30	23	24.6	0.750-20UNEF	27	14.4	3.4
16S	3.2	32.5	24.6	27.4	0.875-20UNEF	27	14.4	3.4
18	3.2	35	27	30.8	1.000-20UNEF	36	19.2	4.2
20	3.2	38	29.4	34.2	1.125-18UNEF	36	19.2	4.2
22	3.2	41	31.8	37.4	1.250-18UNEF	36	19.2	4.2
24	3.7	44.5	34.9	40.9	1.375-18UNEF	36	20.8	4.2
28	3.7	50.8	39.7	46.7	1.625-18UNEF	36	20.8	4.2

GJB600(MIL-C-5015)系列

推荐尾部附件 (详见GJB598 II 系列尾部附件)

壳体号	连接器螺纹	适配附件(直式电缆夹)	适配附件(弯式电缆夹)
10SL	0.625-24UNEF	J1784A/52-10W2	J1784A/51-10W2
14S	0.750-20UNEF	J1784A/52-12W2	J1784A/51-12W2
16S	0.875-20UNEF	J1784A/52-14W2	J1784A/51-14W2
18	1.000-20UNEF	J1784A/52-16W2	J1784A/51-16W2
20	1.125-18UNEF	目前无适配附件, 需重新开发	目前无适配附件, 需重新开发
22	1.250-18UNEF		
24	1.375-18UNEF		
28	1.625-18UNEF		

推荐用户安装尺寸



壳体号	A	C	D
10SL	18.2	3.2	18.5
14S	23	3.2	24.9
16S	24.6	3.2	27.7
18	27	3.2	31.1
20	29.4	3.2	34.5
22	31.8	3.2	37.7
24	34.9	3.7	41.2
28	39.7	3.7	47

## 电连接器的操作

### 1. 电缆的连接

首先对插针、插孔按要求进行焊接, 随后将插座装配在面板上。

### 2. 连接与分离

连接器的插头与插座连接时, 因插头和插座有盲插功能, 首先把插头上引导段插入插座内, 然后旋转插头, 待单键位正确定位后, 再顺时针旋转连接螺帽, 三卡钉迅速进入三曲槽内, 再旋转 $120^\circ$ 左右就会听到“咔哒”响声, 这时候, 插头与插座已正确定位, 并且插头、插座已被锁紧。

电连接器分离时, 轻轻用力向前推连接螺帽, 并逆时针旋转, 插头和插座就会很顺利地分离。

### 使用注意事项

- 电连接器接线时, 必须按对应的接点序号进行。
- 电连接器在未锁紧前, 禁止通电使用。
- 当连接器的插头与插座不连接时, 其端部一定要用密封盖盖好, 以防沙尘及其他多余物进入连接器内。

### 产品简介

- 可与MIL-C-5015同类产品互换;
- 符合GJB600、RRO.364.117JT;
- 端接方式为导线焊接;
- 头座连接方式为螺纹连接;
- 接触件孔为片列符合GJB1612-93。



### 主要技术特性

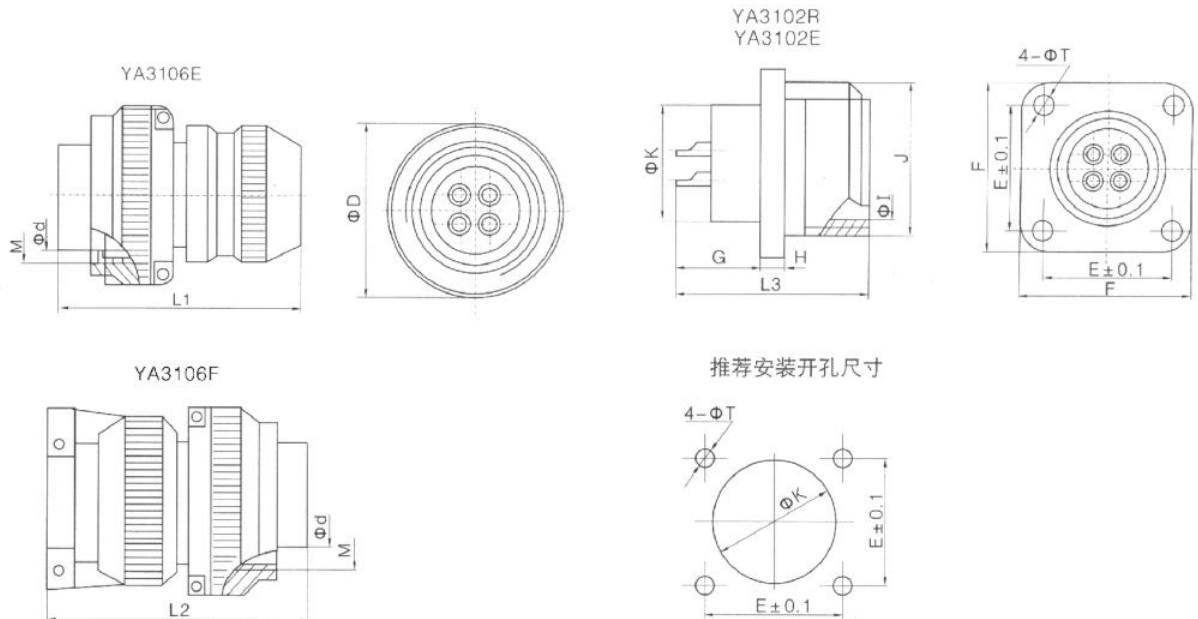
工作温度:  $-55^{\circ}\text{C}\sim+125^{\circ}\text{C}$   
 相对湿度:  $40\pm 2^{\circ}\text{C}$ 达  $(90\pm\frac{2}{3})\%$   
 工作电压: 220V (仪器) 500V (A级)  
 工作电流: 13A ( $\Phi 1.6$ ); 23A ( $\Phi 2.4$ ); 46A( $\Phi 3.6$ );  
 80A( $\Phi 5.7$ );150A( $\Phi 9.1$ );  
 接触电阻:  $\leq 2.5\text{m}\Omega$  ( $\Phi 1.6$ );  $2.2\text{m}\Omega$  ( $\Phi 2.4$ );  
 $0.7\text{m}\Omega$  ( $\Phi 3.6$ );  $0.35\text{m}\Omega$  ( $\Phi 5.7$ );  
 $0.2\text{m}\Omega$  ( $\Phi 9.1$ );  
 绝缘电阻:  $\geq 5000\text{M}\Omega$   
 耐压: 1000V (仪器) 2000V (A级)  
 振动: 10~2000Hz  $147\text{m/s}^2$   
 冲击:  $490\text{m/s}^2$   
 低气压: 4.4Pa 260V (AC)  
 密封性: 压差101.3KPa 泄漏率 $\leq 0.46\text{KPa}\cdot\text{cm}^3/\text{s}$   
 机械寿命: 500次

### 产品标志代号

YH HL	YA	3106	F	14S	2	S	W
1	2	3	4	5	6	7	8

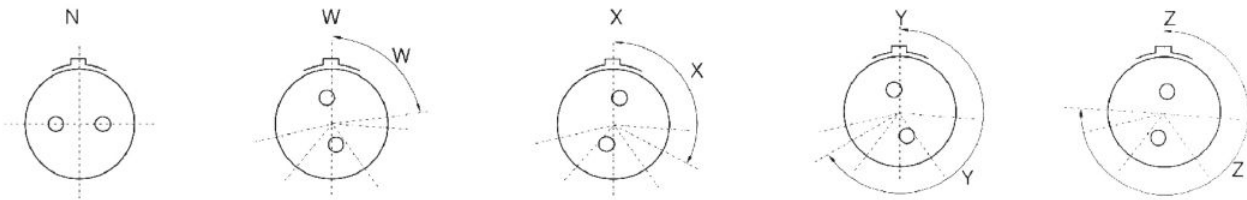
- 1 — 宇航 恒联
- 2 — 圆形电连接器主称代号
- 3 — 军标号: 3102-插座 3106-插头
- 4 — 壳体类别: F-带电缆夹 E-耐环境 R-无电缆夹、封线体
- 5 — 外壳号: 10SL、14S、16S、16、20、22、24、28、32、36、40
- 6 — 绝缘安装板孔位排列号 (见后)
- 7 — 接触件: P-插针 S-插孔
- 8 — 绝缘安装板位置: N、W、X、Y、Z (见后)

### 外形尺寸



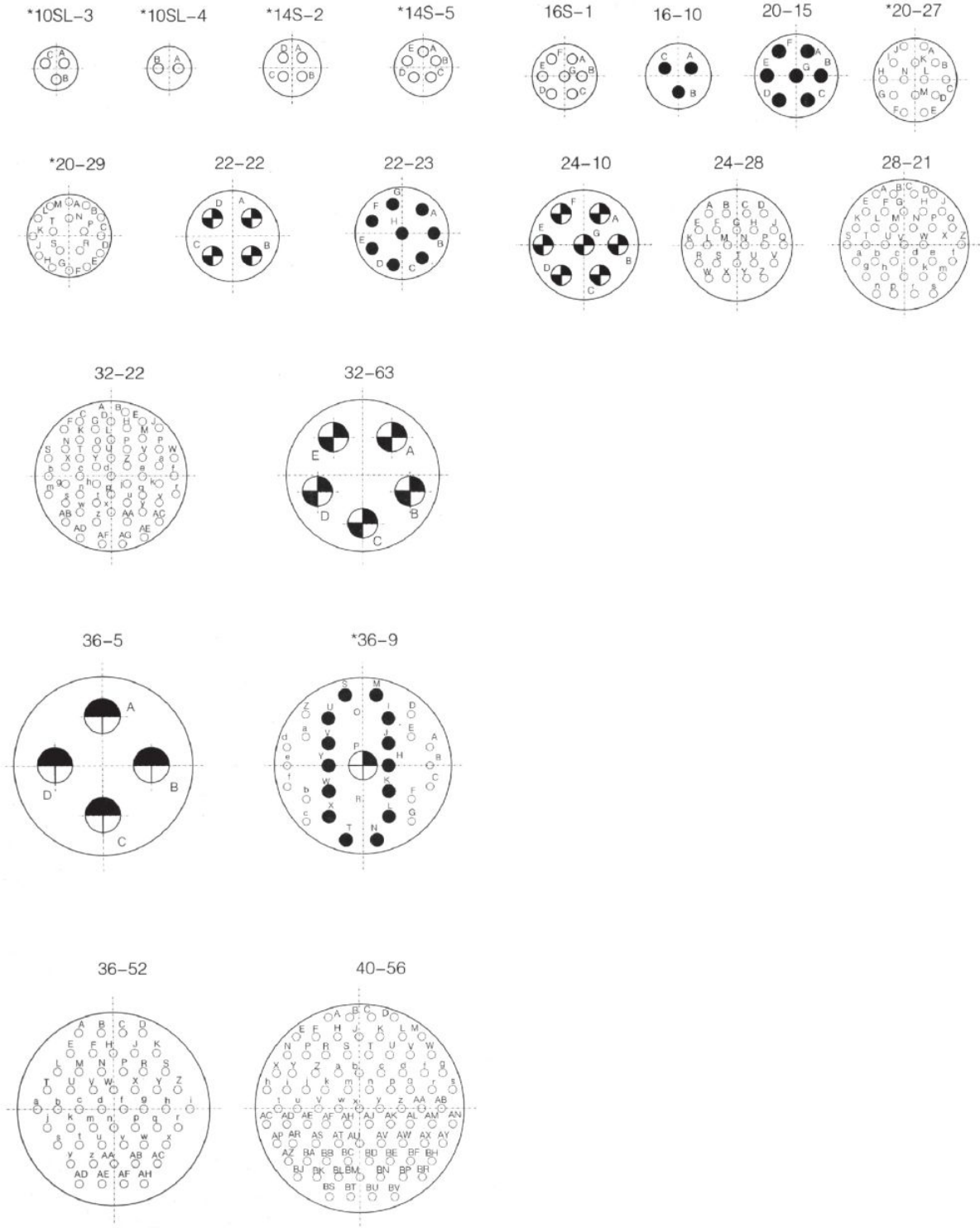
壳体号	D	d	E	F	G	H	I	K	L1	L2	L3	T	M	J
10SL	24.6	11.33	18.3	25.4	12	3	11.4	15.4	39	58	30	3.2	5 <sup>*</sup> /8-24UNEF-2B	5 <sup>*</sup> /8-24UNEF-2A
14S	29.35	17.15	23	30.18	12	3.4	17.4	18.5	39	58	30	3.2	7 <sup>*</sup> /8-20UNEF-2B	7 <sup>*</sup> /8-20UNEF-2A
16S	31.75	20.45	24.6	32.54	12	3.4	20.5	22.5	39	58	30	3.2	1"-20UNEF-2B	1"-20UNEF-2A
16	31.75	20.45	24.6	32.54	18	3.4	20.5	22.5	48	67	41	3.2	1"-20UNEF-2B	1"-20UNEF-2A
20	37.3	26.67	29.4	38.1	16	3.8	26.9	29	51	70	49	3.2	1 <sup>1</sup> / <sub>4</sub> "-18UNEF-2B	1 <sup>1</sup> / <sub>4</sub> "-18UNEF-2A
22	40.5	29.85	31.75	41.3	16	3.8	30.1	32	51	70	49	3.2	1 <sup>3</sup> / <sub>8</sub> "-18UNEF-2B	1 <sup>3</sup> / <sub>8</sub> "-18UNEF-2A
24	43.65	33	34.9	44.45	15	3.8	33.2	35	56	75	49	3.9	1 <sup>1</sup> / <sub>2</sub> "-18UNEF-2B	1 <sup>1</sup> / <sub>2</sub> "-18UNEF-2A
28	50	38.6	39.7	50.8	15	3.8	38.8	41	58	77	49	3.9	1 <sup>3</sup> / <sub>4</sub> "-18UNEF-2B	1 <sup>3</sup> / <sub>4</sub> "-18UNEF-2A
32	56.35	45	44.45	57.15	14	4.2	45.2	47	63	82	49	4.4	2"-18UNEF-2B	2"-18UNEF-2A
36	62.7	50.3	49.2	63.5	14	4.2	50.8	53	64	83	49	4.4	2 <sup>1</sup> / <sub>4</sub> "-16UNEF-2B	2 <sup>1</sup> / <sub>4</sub> "-16UNEF-2A
40	69.05	56.6	55.6	69.85	14	4.2	57.2	59	69	88	49	4.4	2 <sup>1</sup> / <sub>2</sub> "-16UNEF-2B	2 <sup>1</sup> / <sub>2</sub> "-16UNEF-2A

绝缘安装板位置



壳体号	绝缘安装板排列号	绝缘安装板转角位置 (N=0)				使用等级仪器	使用等级A级
		W	X	Y	Z		
10SL	3	-	-	-	-		✓
	4	-	-	-	-		✓
14S	2	-	120	240	-	✓	
	5	-	110	-	-	✓	
16S	1	80	-	-	280		✓
16	10	90	180	270	-		✓
20	15	80	-	-	280		✓
	27	35	110	250	325		✓
	29	80	-	-	280		✓
22	22	-	110	250	-		✓
	23	35	-	250	-		✓
24	21	80	-	-	280		✓
	28	80	110	250	280	✓	
28	21	80	110	250	280		✓
32	22	80	110	250	280		✓
	63	-	-	-	-		✓
36	5	-	120	240	-		✓
	9	80	125	235	280		✓
	52	72	144	216	280		✓
40	56	72	144	216	280		✓

绝缘体孔位排列(装针绝缘体插合面视图)



注: 其中

Φ1.6接触件为: ○

Φ2.4接触件为: ●

Φ3.6接触件为: ⊕

Φ5.7接触件为: ⊕

Φ9.1接触件为: ⊕

“\*”为已开发产品

孔位排列指从插针插配面看