

Y2.Y2M系列



Y2.Y2M系列外卡式快速插拔电连接器，芯数2-120，有密封和非密封，适用于各种电子电气设备之间的电路连接。

Y3系列



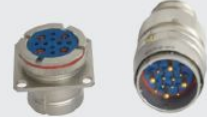
Y3系列圆形密封直插式电连接器，有19, 21, 24, 31芯，有灌胶密封和玻璃烧结，适用于各种电子电气设备之间的电路连接。

Y3A系列



Y3A系列圆形密封直插式电连接器，芯数有7-61，适用于盲插情况下或其它情况下的电讯号可靠连接。

Y3B系列



Y3B系列圆形密封直插式电连接器，芯数有1-19，具有组合式结构，传输电流大，直插锁紧和直拔分离等特点。

Y50X系列



Y50X系列电连接器，符合国军标GJB101A-97标准，具有体积小、重量轻、密封性能好，抗拉性能优等特点，防护等级IP68，适用于战略、战术系统的电能连接。

Y50EX系列



Y50EX系列电连接器，符合国军标GJB598A-96的标准等效于美军标MIL-C-26482标准，防护等级IP68。

Y50DX电源系列



Y50DX电源系列电连接器。产品规格符合国军标GJB101A-97，参照美军标MIL-C-26482标准，卡口式连接，适用于大电流电源的连接。

XC系列



XC系列圆形电连接器，产品规格符合国军标GJB2889，采用双曲面线簧插孔，快速卡口连接，广泛应用于航天、航空、航海等领域。

XCF系列



XCF系列产品接点密度等效于MIL-C-38999-1系列，其特点密度高、体积小、重量轻、防霉菌、防盐雾。

YMA系列



YMA系列圆形卡口式电连接器，船用性能连接，具有抗腐蚀、防水、快速连接等功能。

YMG系列



YMG系列高速差分连接器，卡口快速连接，防水密封，可装10#差分接触件，满足高速差分信号传输要求。

J7系列



J7系列矩形电连接器，符合国军标GJB176A-98标准，直插连接，快速分离，应用于电子仪器，电气设备系统的电流连接。

GJB599 I 系列



GJB599 I 系列 (MIL-DTL-38999 I 系列) 圆形电连接器，卡口锁紧，防斜插设计，防误插，接点密度高，接触件压接。

GJB599 III 系列



GJB599 III 系列 (MIL-DTL-38999 III 系列) 圆形电连接器，螺纹快速插配并带防脱配机构，尤其适用于航空航天等振动严重的环境。

GJB599 光纤系列



五键定位，有盲插和防错插功能  
三头螺纹快速连接，并带有防松脱机构  
插入损耗： $\leq 0.6\text{dB}$  ( $\leq 4$ 芯)  $\leq 0.75\text{dB}$  ( $\geq 5$ 芯)  
工作温度： $-55^{\circ}\text{C} \sim +85^{\circ}\text{C}$   
振动： $10\text{Hz} \sim 2000\text{Hz}$   
加速度： $147\text{m/s}^2$   
抗拉力： $\geq 600\text{N}$  (主缆)  
冲击： $980\text{m/s}^2$   
机械寿命：500次

GJB599 III 脱落系列



性能指标符合GJB599A III系列及GJB1188A的相关要求  
主要用于机载发射架与导弹之间的电气连接  
插头插座连接采用三头螺纹快速连接  
产品采用高频封装，可实现电气信号和符合GJB289A的数据总线的传输

GJB599 II



GJB599 II 短壳体设计，体积小，重量轻而机械强度大，适合在极小使用空间中实现快速卡口连接  
EMI /RFI屏蔽  
插合界面密封  
有气密封插座

GJB599其它系列



GJB599系列高密度超小型 (JYS) 连接器，高密度超小型设计，适合极小空间使用。快速卡口连接。  
599 I 系列机柜式浮动 (JYF) 电连接器：电磁干扰屏蔽，接触件插合前壳体接地，重量轻，节省空间，接触件100%防斜插，防止插合过程中插针容易弯曲短路

GJB599 电源系列



外形尺寸符合GJB599A (MIL-C-38999) 系列 III  
螺纹快速连接并带防脱机构  
额定工作电流为7.5A-185A  
尾部端接形式为压接或焊接  
铝合金、不锈钢两种壳体

XCN系列



卡口式快速连接，双曲面线簧插孔  
防水，插合后可耐1M水深  
盐雾：铝合金壳体表面镀镍，耐盐雾200小时；铜合金壳体表面镀镍，耐盐雾500小时；不锈钢壳体表面钝化，耐盐雾1000小时。  
 $\phi 0.635 - \phi 12\text{mm}$  10种规格接触件腰型安装孔，使插座安装有更宽的兼容性。另有XC158A压接系列

Y4系列



Y4系列小圆形螺口式电连接器，有3、4、5、7芯，体积小，质量轻，使用方便等特点，适用于电子仪器，电气设备之间的电路连接。

Y11系列



Y11系列耐环境圆形内卡式电连接器，有4-61芯，符合GJB101A-97标准，适用于武器、航天、航空航海及地面等各系统的电讯号连接。

Y17系列



Y17系列卡口式圆形电连接器，芯数1-24，具有组合式结构，大电流，锁紧可靠，使用方便，防误插等特点，适用于各种电子电气设备之间的电路连接。

Y27系列



Y27系列耐环境推拉式圆形电连接器，符合国军标GJB2905A-2004，性能参照美军标MIL-C-38999，具新三防的性能。

CXCH系列



CXCH系列船用电连接器为XC派生系列产品，插针插孔为焊接，可应用于各种恶劣环境的电性能连接。

CXCH-01系列



CXCH-01系列为CXCH的改进型，壳体壁厚增加，提高了产品的机械强度，应用于舰船、邮电通信等领域。

XCD系列



XCD系列电源连接器，符合国军标GJB2889，应用于大电流条件下的电连接。

XCE系列



XCE系列为XC的派生系列电连接器，该产品接点密度等效于MIL-C-26482-1系列，属于高密度信号连接器。

YD系列



YD系列圆形电连接器，产品符合GB5226-85标准，防护等级IP54，适用于机电设备动力和控制线路的电气连接。

J14A、B、C、D、H系列



J14A、B、C、D、H系列矩形电连接器，应用于战略武器系统、航天卫星系统、运载火箭、地面保障系统等仪器及舱内部电信号的连接。

YW系列



YW系列耐环境高速网络圆形电连接器是将RJ45、USB、MiniUSB及1394等网口集成于标准圆形连接器中，接口尺寸符合MIL-C-26482、GJB599，性能指标符合GJB598和TIA/EIA-568标准

J30J系列



J30J系列微矩形电连接器，该产品插针接触件为绞线插针，间距为1.27mm特别适用于空间小的场合，多用于航空、航天电子设备及仪器。

YG系列



YG系列光纤连接器是符合GJB1919标准的多芯，中性光缆连接器，可以是SC、FC、ST的任一类，具有抗振、耐压、防盐雾、防尘等性能，应用于军用光纤通信网络，军用计算机系统和多种车载、机载、舰载等设备。

FQ系列



FQ系列卡口式防水圆形电连接器，产品符合SJ/T10497标准，在Q系列的基础上增加防水功能。广泛应用于各种电子、电气设备的电路连接。

MKYWT系列



MKYWT系列特种电连接器，具有多种型谱排列，外壳采用45#钢、不锈钢，锁紧可靠、抗拉力强、密封防水等特点，多用于煤矿等领域。

MS系列



MS系列符合美军标5015标准并符合法国铁路标准，NFF61030反卡口连接，针孔为压接式，具有快速连接耐振动、冲击，适用于航空、航天、舰船等多领域。

SLY系列



SLY系列全密封电连接器，采用增强尼龙66复合材料将插针插孔注塑成整体，抗氧化、防紫外线、防盐雾、抗振等性能。

YP系列



YP系列圆形电连接器，集Y2与P型连接器的优点和功能，卡口式结构，P型接触件型谱。

YGD系列



符合GJB5371-2005  
采用卡口连接  
接触件端接形式为焊接  
插孔接触件为冠簧插孔  
插头有多种电缆安装形式  
适用于大电流电源系列的连接

光有源连接器



将光电信号处理电路和连接器有机结合而形成一整体。属于国内首创的一种新产品  
RS232光电有源连接器  
DVI视频光电有源连接器  
100m以太网光电有源连接器

该系列电连接器符合GJB2889标准，其连接方式为卡口式快速连接与分离，操作方便，连接可靠，抗振耐冲。接触件为焊接式，采用双曲面线簧插孔，具有插拔柔和、接触电阻小、防水、防潮、防盐雾、防霉菌等特性，并具有防斜插、防错插和尾部附件防转密封功能。广泛应用于航空、航天、兵器、舰船、野战通信等军事领域以及邮电通讯、铁路、计算机和各种仪器、仪表的线路连接。



## 产品技术特性

### 一、使用环境条件

使用温度：-55℃~200℃

相对湿度：40℃时，达95%

工作高度：30000m

盐雾：铝合金表面镀镍，耐盐雾200h；

铝合金壳体表面硬质阳极氧化，耐盐雾200h；

铜合金壳体表面镀镍，耐盐雾500h；

不锈钢壳体表面钝化，耐盐雾1000h；

气密性：穿墙密封转接插座，承受内外压力差为一个大气压时，

空气泄漏率 $\leq 1 \times 10^{-3} \text{Pa} \cdot \text{cm}^3/\text{S}$

### 二、机械特性

正弦振动：频率10~2000Hz

加速度 $196/\text{s}^2$

随机振动：功率谱密度 $0.6\text{G}^2/\text{Hz}$ ，

加速度均方根值28.4G

冲击：加速度 $980\text{m}/\text{s}^2$

恒加速度：980 $\text{m}/\text{s}^2$

机械寿命：1000次

### 三、电气性能

绝缘电阻：常温 $\geq 5000\text{M}\Omega$  湿热 $\geq 100\text{M}\Omega$

耐电压、额定电压：

—普通连接器

工作环境	工作等级							
	N		I		II		III	
	耐电压V	额定电压V	耐电压V	额定电压V	耐电压V	额定电压V	耐电压V	额定电压V
常温状态	1000	300	1500	500	2000	650	3000	1000
湿热状态	750	250	1125	375	1500	500	2250	750
低气压条件(1kPa)	200	60	300	100	400	130	600	200

—密封连接器(玻璃烧结)

工作环境	工作等级							
	N		I		II		III	
	耐电压V	额定电压V	耐电压V	额定电压V	耐电压V	额定电压V	耐电压V	额定电压V
常温状态	1000	300	1500	500	2000	650	3000	1000
湿热状态	500	150	750	250	1000	300	1500	500
低气压条件(1kPa)	200	60	300	100	400	130	600	200

接触电阻及额定电流：

接触件规格mm	接触电阻 $\text{m}\Omega$	额定电流A	焊线筒内径mm	焊线筒内孔截面积 $\text{mm}^2$	适配线芯截面积 $\text{mm}^2$
$\Phi 0.635$	25	1	$\Phi 0.8$	0.5	$\leq 0.35$
$\Phi 1.0$	5	5	$\Phi 1.3$	1.3	$\leq 0.9$
$\Phi 1.5$	2.5	10	$\Phi 1.8$	2.5	$\leq 1.75$
$\Phi 2.0$	1.25	20	$\Phi 2.5$	4.9	$\leq 3.43$
$\Phi 2.5$	1	25	$\Phi 2.5$	4.9	$\leq 3.43$
$\Phi 3.0$	0.75	40	$\Phi 3.4$	9	$\leq 6.3$
$\Phi 3.5$	0.5	45	$\Phi 4$	12.56	$\leq 8.8$
$\Phi 4.5$	0.41	60	$\Phi 5.5$	23.7	$\leq 16.6$
$\Phi 10$	0.2	200	$\Phi 10$	78.5	$\leq 55$
$\Phi 12$	0.15	250	$\Phi 15$	149.5	$\leq 104$

穿墙密封转接插座，适配两只(U和T)不同装插孔插头，接触件的接触电阻为表中数值的6倍。

穿墙非密封转接插座，适配两只常规插头，接触件的接触电阻值为表中数值的2倍。

## 产品标志代号

YH HL	XCN	14	T	4	K1	P13	(W)	-03
1	2	3	4	5	6	7	8	9

1—泰兴市宇航电子有限公司商标名称

2—圆形电连接器主称代号（等同XC158）

3—壳体号：12, 14, 18, 22, 24, 27, 30, 33, 36

4—插头座类型：T—插头

F—方盘插座

Y—圆盘插座

L—销钉防转螺母紧固插座

LA—扁防转螺母紧固插座

U—左插头（仅用于与穿墙密封转接座配套的左插头）

5—接触件数：1~129（参见“接点排列图”）

6—接触件类型：Z1—插针镀金，K1插孔镀金

7—壳体镀层：

屏蔽镀层：

P13—尾部有螺纹，选配附件，铝合金镀镍

P11—尾部有螺纹，选配附件，铜合金镀镍

P40—尾部有螺纹，选配附件，不锈钢钝化

DP13—尾部无螺纹，铝合金镀镍

DP11—尾部无螺纹，铜合金镀镍

DP40—尾部无螺纹，不锈钢钝化

非屏蔽镀层：

E22—尾部有螺纹，选配附件，铝合金硬质阳极氧化

DE22—尾部无螺纹，铝合金硬质阳极氧化

8—键位：无标记—N键位、(W)—W键位、(X)—X键位、(Y)—Y键位、(Z)—Z键位

9—改型代号：-03 方盘插座板后安装（面板厚度≤6mm）

注：

①[F] 如方盘插座（非-03型产品）尾部需要安装附件，用户处面板厚度不应大于4mm，且安装孔间距建议按E的极大值处理；

②[F] 如面板内外有防水要求，请确保面板的表面粗糙度及平面度，并在方盘安装插座安装完毕后单独对螺钉处进行防水处理或将四处安装孔开成螺纹盲孔；

③[Y] 圆盘插座适用于无需穿墙安装的电气转接场合；

④[L] 销钉防转螺母紧固插座推荐面板开孔尺寸为从插合端朝面板看的尺寸，切勿将销钉孔位置开错；

⑤[L] 如面板内外有防水要求，请确保面板的表面粗糙度及平面度，并在销钉防转螺母紧固插座安装完毕后单独对销钉处进行防水处理或将销钉孔开成盲孔；

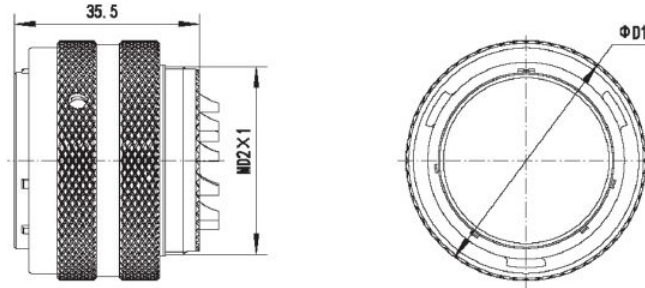
⑥[L/LA] 两种螺母紧固插座如面板厚度在3~6mm之间只可使用单个螺母。安装完后需对螺母进行防松处理，如面板厚度在2~3mm之间可使用双螺母进行紧固；

⑦[U] 左插头应与穿墙密封插座的面板前端进行插合使用（穿墙密封插座资料中有相应示意）。

⑧[F/L/LA] 如方盘插座需配备导电方盘胶垫，请在型号最后增加C2，如螺母紧固插座需要配备导电O型圈，请在型号最后增加C5。

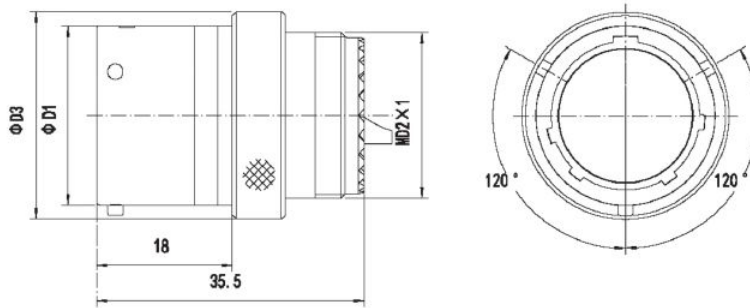
外形尺寸

1. XCN插头 (左插头)



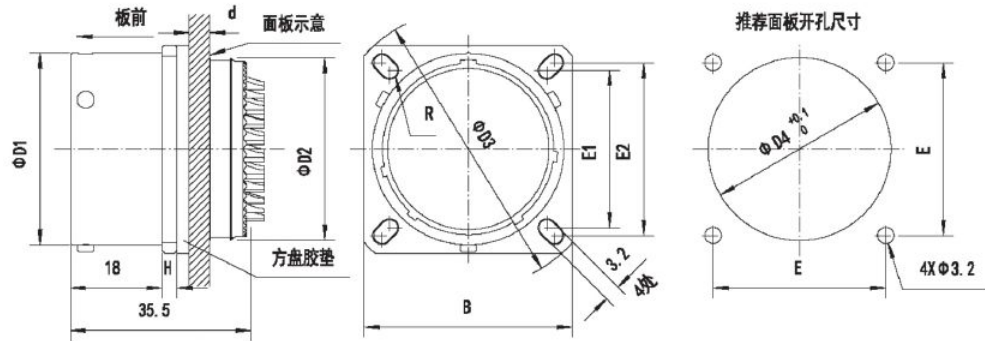
壳体号	D1	D2
12	20.0	12
14	23.0	14
18	27.2	18
22	30.5	22
24	33.5	24
27	37.0	27
30	40.0	30
33	43.0	33
36	46.0	36

2. XCN圆盘插座



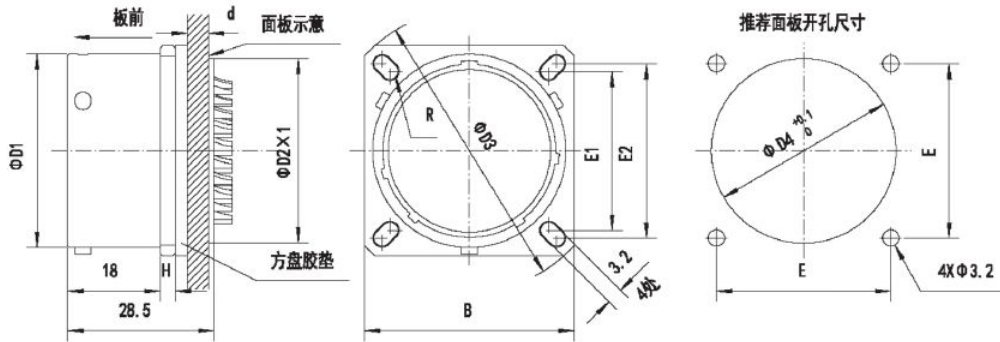
壳体号	D1	D2	D3
12	13.7	12	17.5
14	15.7	14	20.5
18	19.7	18	22.5
22	23.7	22	27.5
24	25.7	24	30.5
27	28.7	27	33.5
30	31.7	30	36.5
33	34.7	33	39.5
36	37.7	36	42.5

3. XCN方盘插座(尾部有螺纹, 板前安装)



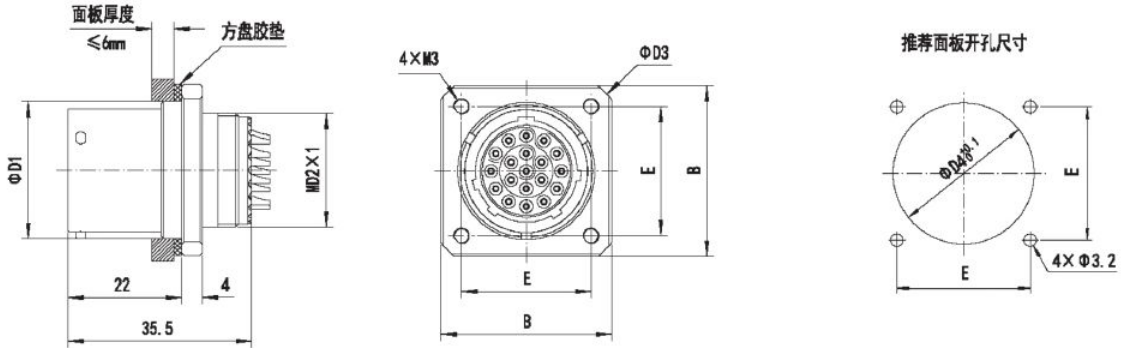
壳体号	D1	D2	H	D3	B	E1	E2	D4	E
12	13.7	12	2.5	30.04	23	14	17	12.1	14~17
14	15.7	14	2.5	32.87	25	16	19	14.1	16~19
18	19.7	18	2.5	36.4	27.5	18.5	21.5	18.1	18.5~21.5
22	23.7	22	2.5	39.94	30	21	24	22.1	21~24
24	25.7	24	2.5	42.77	32	23	26	24.1	23~26
27	28.7	27	3	46.06	34.5	25	28	27.1	25~28
30	31.7	30	3	48.32	36.5	27	30	30.1	27~30
33	34.7	33	3	52.96	39.5	29.5	32.5	33.1	29.5~32.5
36	37.7	36	3	55.08	41	31	34	36.1	31~34

4. XCN方盘插座(尾部无螺纹, 板前安装)



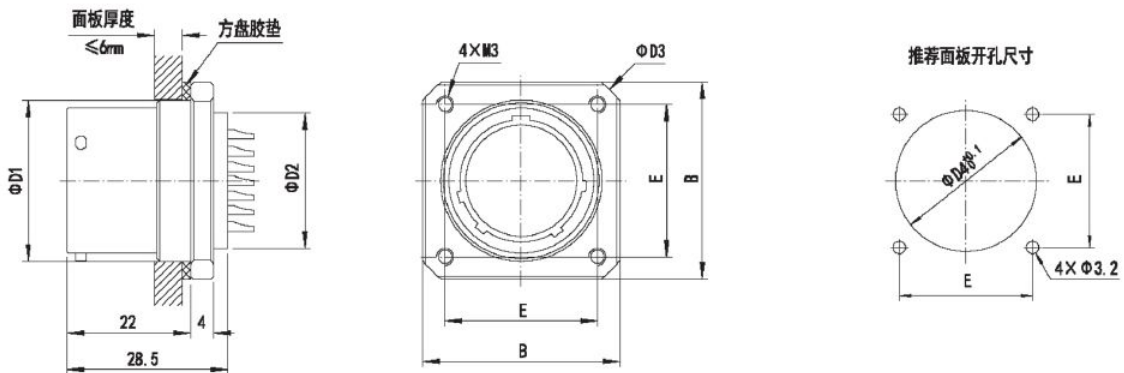
壳体号	D1	D2	H	D3	B	E1	E2	D4	E
12	13.7	12	2.5	30.04	23	14	17	12.1	14~17
14	15.7	14	2.5	32.87	25	16	19	14.1	16~19
18	19.7	18	2.5	36.4	27.5	18.5	21.5	18.1	18.5~21.5
22	23.7	22	2.5	39.94	30	21	24	22.1	21~24
24	25.7	24	2.5	42.77	32	23	26	24.1	23~26
27	28.7	27	3	46.06	34.5	25	28	27.1	25~28
30	31.7	30	3	48.32	36.5	27	30	30.1	27~30
33	34.7	33	3	52.96	39.5	29.5	32.5	33.1	29.5~32.5
36	37.7	36	3	55.08	41	31	34	36.1	31~34

5. XCN-F-03方盘插座(尾部有螺纹、板后安装)



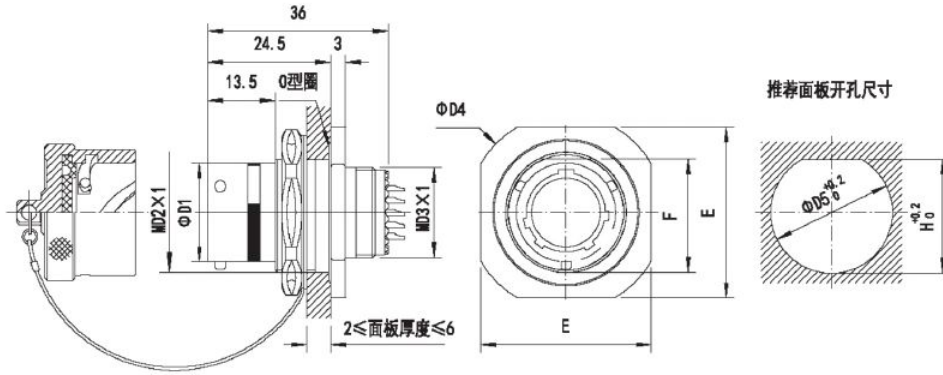
壳体号	D1	D2	D3	D4	B	E
12	15.9	12	30	16.1	23	17
14	17.9	14	33	18.1	25	19
18	22.5	18	38	22.7	29	22.5
22	26.5	22	43	26.7	33	25
24	28.4	24	46	28.6	35	27
27	31.4	27	49.5	31.6	38	29
30	34.4	30	53	34.6	41	31
33	37.4	33	57.5	37.6	44	33.5
36	40.4	36	61	40.6	47	35

6. XCN-F-03方盘插座(尾部无螺纹、板后安装)



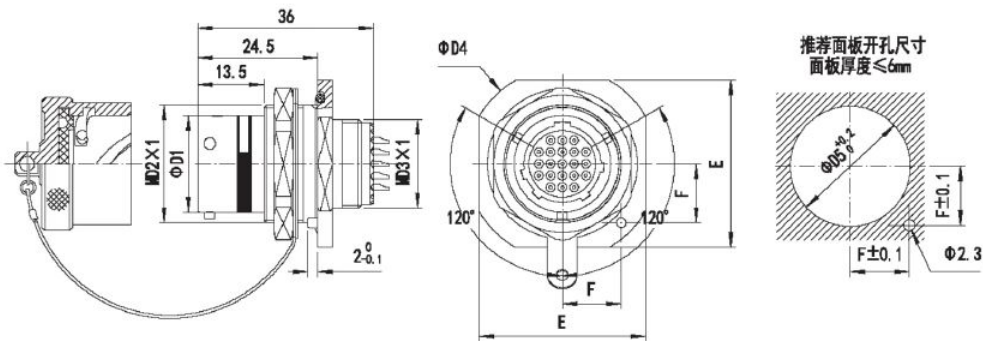
壳体号	D1	D2	D3	D4	B	E
12	15.9	12	30	16.1	23	17
14	17.9	14	33	18.1	25	19
18	22.5	18	38	22.7	29	22.5
22	26.5	22	43	26.7	33	25
24	28.4	24	46	28.6	35	27
27	31.4	27	49.5	31.6	38	29
30	34.4	30	53	34.6	41	31
33	37.4	33	57.5	37.6	44	33.5
36	40.4	36	61	40.6	47	35

7. XCN-LA螺母紧固插座(扁防转)



壳体号	D1	D2	D3	D4	D5	E	F	H
12	13.7	18	12	33	18.2	26	16.5	16.7
14	15.7	20	14	34	20.2	28	18.5	18.7
18	19.7	24	18	39	24.2	34	22.5	22.7
22	23.7	27	22	42	27.2	36	25.8	26
24	25.7	30	24	46	30.2	38	28.5	28.7
27	28.7	33	27	46	33.2	41	31.5	31.7
30	31.7	36	30	50	36.2	44	34.5	34.7
33	34.7	39	33	55	39.2	49	37.5	37.7
36	37.7	42	36	60	42.2	54	40.5	40.7

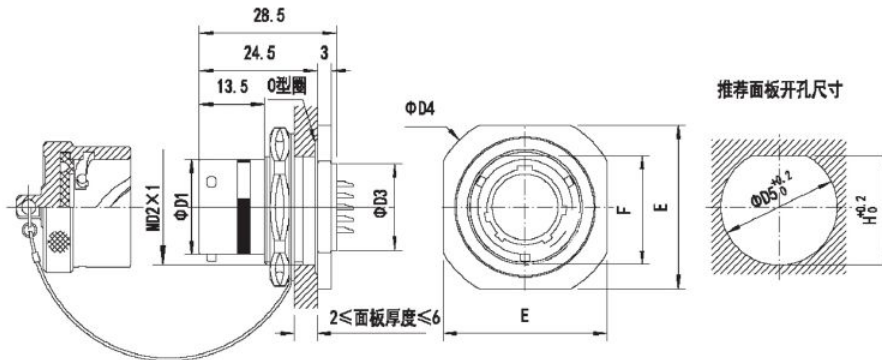
8. XCN-L螺母紧固插座(定位销防转)



壳体号	D1	D2	D3	D4	D5	E	F
12	13.7	18	12	33	18.2	26	10
14	15.7	20	14	34	20.2	28	10
18	19.7	24	18	39	24.2	34	12
22	23.7	27	22	42	27.2	36	13
24	25.7	30	24	46	30.2	38	14
27	28.7	30	27	46	31.2	38	15
30	31.7	33	30	50	34.2	41	16
33	34.7	39	33	55	39.2	49	18
36	37.7	42	36	60	42.2	54	19



9. XCN-LA螺母紧固插座(扁防转尾部不带螺纹)



壳体号	D1	D2	D3	D4	D5	E	F	H
12	13.7	18	12	33	18.2	26	16.5	16.7
14	15.7	20	14	34	20.2	28	18.5	18.7
18	19.7	24	18	39	24.2	34	22.5	22.7
22	23.7	27	22	42	27.2	36	25.8	26
24	25.7	30	24	46	30.2	38	28.5	28.7
27	28.7	33	27	46	33.2	41	31.5	31.7
30	31.7	36	30	50	36.2	44	34.5	34.7
33	34.7	39	33	55	39.2	49	37.5	37.7
36	37.7	42	36	60	42.2	54	40.5	40.7

穿墙转接座的型号命名

YH HL XCN 14 C 4 M1 D40 (W) -03  
 1 2 3 4 5 6 7 8 9

- 1—泰兴市宇航电子有限公司商标名称
- 2—圆形电连接器主称代号(等同XC158)
- 3—壳体号: 12—14—18—22—24—27—30—33—36
- 4—产品类型:

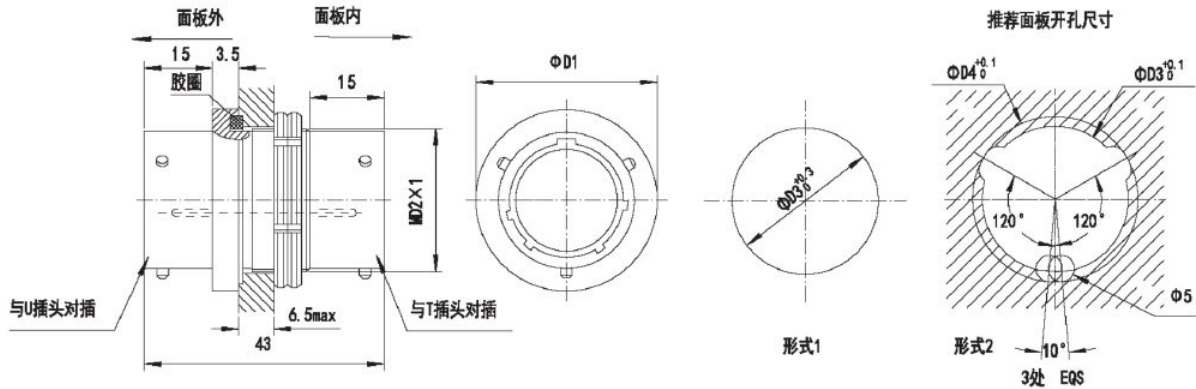
- S—螺母紧固安装式穿墙密封转接座, 面板内、外均为插针
- C—方盘安装式穿墙密封转接座, 面板内、外均为插针
- SA—螺母紧固安装式穿墙非密封转接座, 面板外为插孔、内为插针
- SB—螺母紧固安装式穿墙非密封转接座, 面板外为插针、内为插孔
- CA—方盘安装式穿墙非密封转接座, 面板外为插孔、内为插针
- CB—方盘安装式穿墙非密封转接座, 面板外为插针、内为插孔

- 5—接触件数: 1~129(参见“接点排列图”)
- 6—说明标记: M1—接触件镀金
- 7—壳体镀层: 屏蔽镀层:
  - D40—不锈钢钝化(穿墙密封转接座仅有此镀层)
  - D13—铝合金镀镍
  - D11—铜合金镀镍
- 8—键位: 无标记—N键位、(W)—W键位、(X)—X键位、(Y)—Y键位、(Z)—Z键位
- 9—改型代号: -03 方盘安装式穿墙密封转接座改型代号(面板开孔为圆孔)

选型注意事项

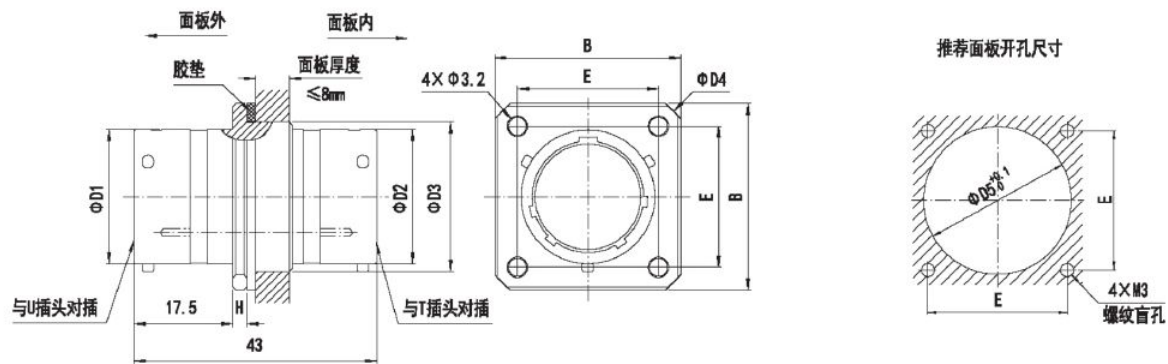
- ①用户处实际的面板内外与我方定义可能存在出入, 请按实际情况进行相应的转换。
- ②穿墙密封转接座选型时不允许选择含有Φ0.635接触件的接点排列。

10. XCN-S-M螺母紧固式穿墙密封转接座(面板内、外均为针)



壳体号	D1	D2	D3	D4	备注
12	27	16	16.1	—	形式1
14	27	18	18.1	—	形式1
18	31	22	22.1	22.7	形式2
22	36	27	27.1	—	形式1
24	36	27	27.1	28.6	形式2
27	39	30	30.1	31.6	形式2
30	42	33	33.1	34.6	形式2
33	45	36	36.1	37.6	形式2
36	48	39	39.1	40.6	形式2

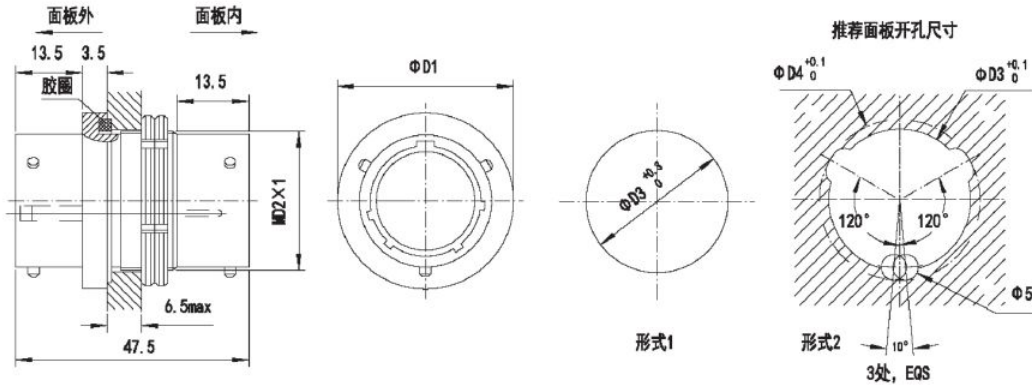
11. XCN-C-M-03方盘安装式穿墙密封转接座(面板内、外均为针)



壳体号	D1	D2	H	D3	D4	D5	B	E
12	13.7	13.7	2.5	15.9	30	16.1	23	17
14	15.7	15.7	2.5	17.9	33	18.1	25	19
18	19.7	19.7	2.5	22.5	38	22.7	29	22.5
22	23.7	23.7	2.5	26.5	43	26.7	33	25
24	25.7	25.7	2.5	28.4	46	28.6	35	27
27	28.7	28.7	3	31.4	49.5	31.6	38	29
30	31.7	31.7	3	34.4	53	34.6	41	31
33	34.7	34.7	3	37.4	57.5	37.6	44	33.5
36	37.7	37.7	3	40.4	61	40.6	47	35

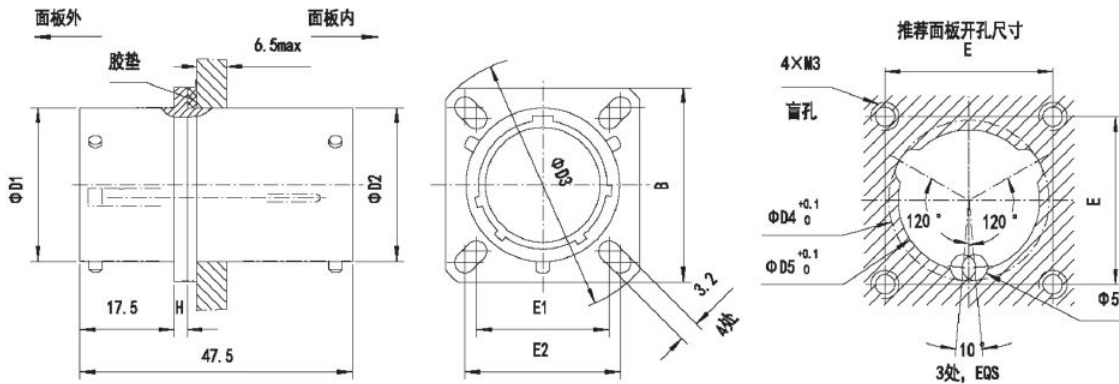
GJB2889系列

12. XCN-SA (SB)-M螺母紧固式穿墙非密封转接座



壳体号	D1	D2	D3	D4	备注
12	27	16	16.1	—	形式1
14	27	18	18.1	—	形式1
18	31	22	22.1	22.7	形式2
22	36	27	27.1	—	形式1
24	36	27	27.1	28.6	形式2
27	39	30	30.1	31.6	形式2
30	42	33	33.1	34.6	形式2
33	45	36	36.1	37.6	形式2
36	48	39	39.1	40.6	形式2

13. XCN-CA (CB)-M方盘安装式穿墙非密封转接座



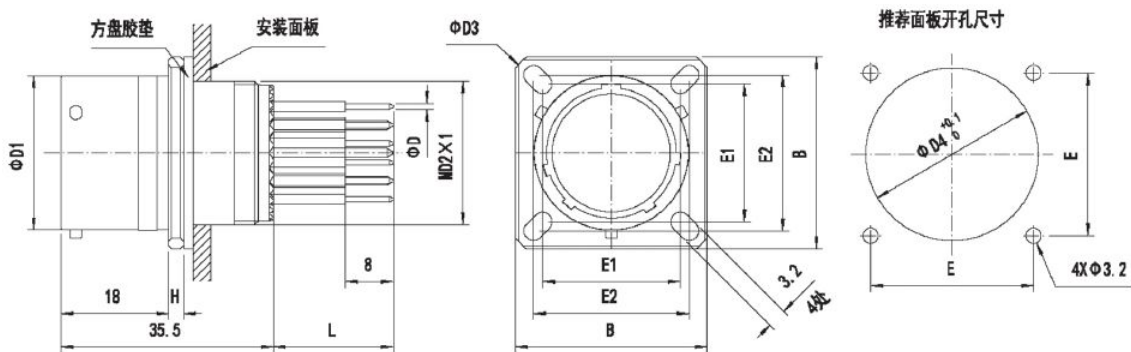
壳体号	D1	D2	H	D3	B	E1	E2	D4	D5	E
12	13.7	13.7	2.5	30.04	23	14	17	16.1	14	14~17
14	15.7	15.7	2.5	32.87	25	16	19	18.1	16	16~19
18	19.7	19.7	2.5	36.4	27.5	18.5	21.5	22.7	20	18.5~21.5
22	23.7	23.7	2.5	39.94	30	21	24	26.7	24	21~24
24	25.7	25.7	2.5	42.77	32	23	26	28.6	26	23~26
27	28.7	28.7	3	46.06	34.5	25	28	31.6	29	25~28
30	31.7	31.7	3	48.32	36.5	27	30	34.6	32	27~30
33	34.7	34.7	3	52.96	39.5	29.5	32.5	37.6	35	29.5~32.5
36	37.7	37.7	3	55.08	41	31	34	40.6	38	31~34

印制板插座的型号命名

YH HL    XCNB    14    F    4    K1    P13    (W)    -A  
1        2        3       4       5       6       7        8        9

- 1—泰兴市宇航电子有限公司商标名称
- 2—圆形电连接器主称代号 (等同XC158)
- 3—壳体号: 12-14-18-22-24-27-30-33-36
- 4—产品类型: F—方盘插座
- 5—接触件数量: 1-129(参见“接点排列图”)
- 6—接触件类型:
  - Z1—插针镀金
  - K1—插孔镀金
- 7—壳体镀层: 屏蔽镀层:
  - P13—尾部有螺纹, 铝合金镀镍
  - P11—尾部有螺纹, 铜合金镀镍
  - P40—尾部有螺纹, 不锈钢钝化
  - DP13—尾部无螺纹, 铝合金镀镍
  - DP11—尾部无螺纹, 铜合金镀镍
  - DP40—尾部无螺纹, 不锈钢钝化
 非屏蔽镀层:
  - E22—尾部有螺纹, 选配附件, 铝合金硬质阳极化
  - DE22—尾部无螺纹, 铝合金硬质阳极化
- 8—键位: 无标记-N键位、(W)-W键位、(X)-X键位、(Y)-Y键位、(Z)-Z键位
- 9—引脚凸出: -A 5mm    -B 10mm  
壳体长度: -C 15mm    -D 20mm

14. XCNB-F 方盘安装式印制板插座 (尾部带螺纹)



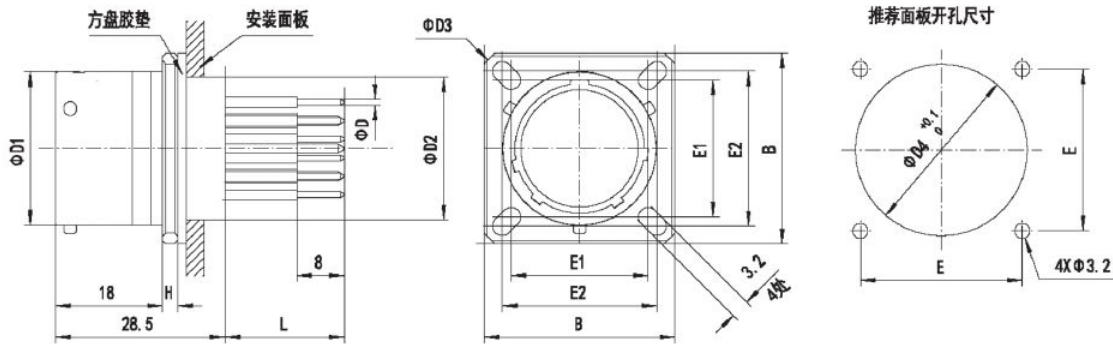
壳体号	D1	D2	H	D3	B	E1	E2	D4	E
12	13.7	12	2.5	30.04	23	14	17	12.1	14~17
14	15.7	14	2.5	32.87	25	16	19	14.1	16~19
18	19.7	18	2.5	36.4	27.5	18.5	21.5	18.1	18.5~21.5
22	23.7	22	2.5	39.94	30	21	24	22.1	21~24
24	25.7	24	2.5	42.77	32	23	26	24.1	23~26
27	28.7	27	3	46.06	34.5	25	28	27.1	25~28
30	31.7	30	3	48.32	36.5	27	30	30.1	27~30
33	34.7	33	3	52.96	39.5	29.5	32.5	33.1	29.5~32.5
36	37.7	36	3	55.08	41	31	34	36.1	31~34

接触件规格	Φ0.635	Φ1	Φ1.5	Φ2	Φ3
D	0.64	1	1.5	2	3

GJB2889系列

15. XCNB-F 方盘安装式印制板插座 (尾部无螺纹)



壳体号	D1	D2	H	D3	B	E1	E2	D4	E
12	13.7	12	2.5	30.04	23	14	17	12.1	14~17
14	15.7	14	2.5	32.87	25	16	19	14.1	16~19
18	19.7	18	2.5	36.4	27.5	18.5	21.5	18.1	18.5~21.5
22	23.7	22	2.5	39.94	30	21	24	22.1	21~24
24	25.7	24	2.5	42.77	32	23	26	24.1	23~26
27	28.7	27	3	46.06	34.5	25	28	27.1	25~28
30	31.7	30	3	48.32	36.5	27	30	30.1	27~30
33	34.7	33	3	52.96	39.5	29.5	32.5	33.1	29.5~32.5
36	37.7	36	3	55.08	41	31	34	36.1	31~34
接触件规格	Φ0.635		Φ1		Φ1.5		Φ2		Φ3
D	0.64		1		1.5		2		3

选型注意事项

- ①印制板插座引脚凸出壳体端面长度为5mm或10mm时，引脚无台肩及图中尺寸“8”；
- ②印制板插座在不使用时请勿拆封包装，以免碰弯引脚导致插座无法装入印制板；
- ③印制板安装时不应紧贴壳体端面，以免发生电路与壳体导通现象；
- ④装针与装孔产品对应的印制板开孔尺寸不同，用户需根据所订产品是装针还是装孔产品来确定印制板的开孔及点位排列；
- ⑤如面板内外有防水要求，请确保面板的表面粗糙度及平面度，并在方盘安装插座安装完毕后单独对螺钉处进行防水处理或将四处安装孔开成螺纹盲孔。

接点排列 (装针绝缘体插合面视图)

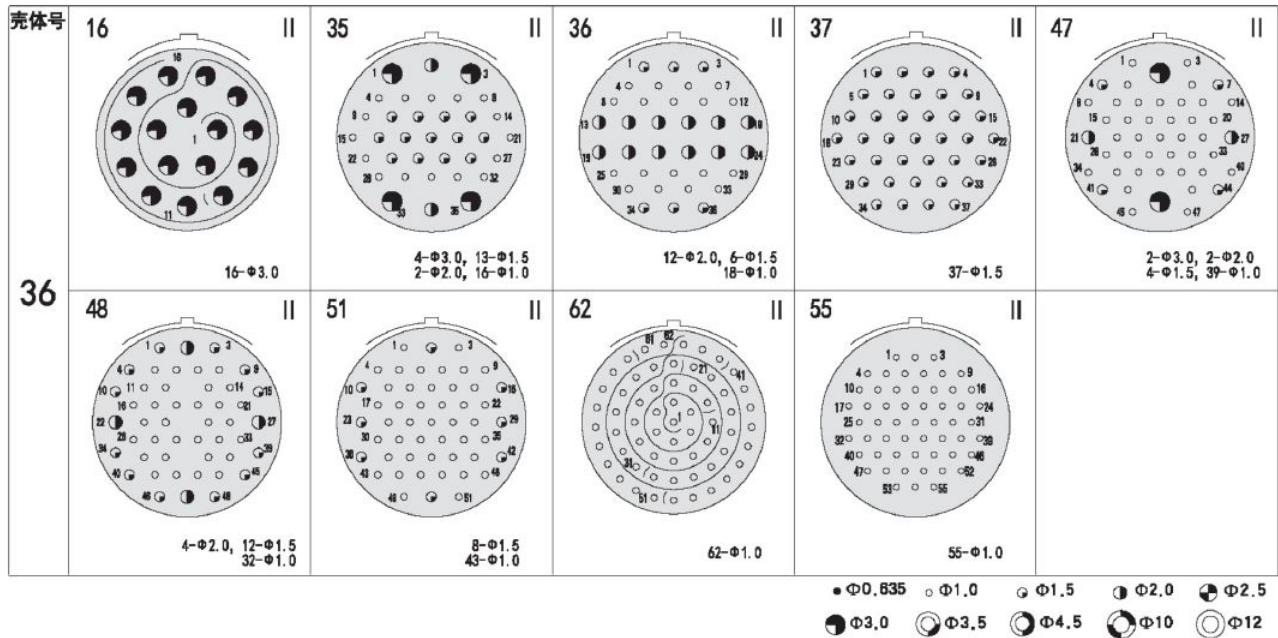
壳体号	7	N	2	I	3	II						
12												
	7-φ0.635		2-φ1.5		3-φ1.0							
14	10	N	3	II	4	II	7	I	4-1	II		
	10-φ0.635		3-φ1.5		4-φ1.0		7-φ1.0		2-φ1.0 2-φ1.5			
18	21	N	10	II	11	II	4	III	10-1	II	7	II
	21-φ0.635		4-φ1.5 6-φ1.0		11-φ1.0		4-φ1.5		10-φ1.0		7-φ1.5	
22	37	N	3	III	4	II	5	II	12	II	14	II
	37-φ0.635		3-φ3.0		4-φ3.0		5-φ3.0		12-φ1.5		14-φ1.0	
	19	II	8	II	10	II	1	III	14-1	II		
	19-φ1.0		4-φ3.0 4-φ1.0		10-φ1.5		1-φ10		14-φ1.5			
24	46	N	14	I	19	II	26	I	19-1	II	14-1	II
	46-φ0.635		8-φ2.0 6-φ1.0		5-φ1.5 14-φ1.0		26-φ1.0		19-φ1.0		14-φ1.5	
	4	III	12	II	3	III	2	III				
	4-φ3.5		4-φ3.0 8-φ1.0		3-φ3.5		2-φ3.5					

● φ0.635 ○ φ1.0 ◐ φ1.5 ◑ φ2.0 ◒ φ2.5  
 ◓ φ3.0 ◔ φ3.5 ◕ φ4.5 ◖ φ10 ◗ φ12

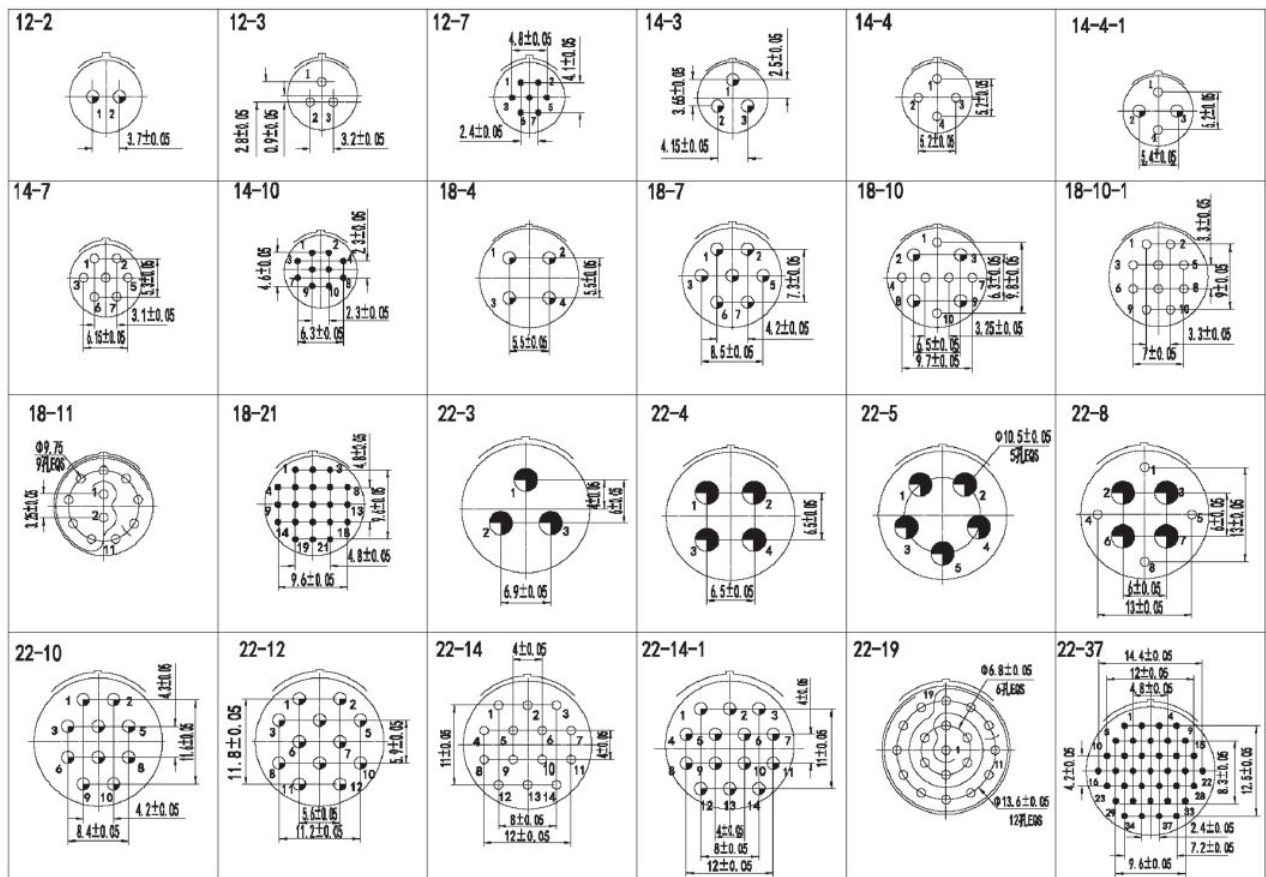
GJB2889系列

壳体号	66	N	12	II	15	II	19	II	22	II	30	II
	66-Φ0.635		8-Φ2.0 4-Φ1.5		2-Φ2.0 13-Φ1.5		2-Φ3.0, 3-Φ2.0 4-Φ1.5, 10-Φ1.0		6-Φ2.0, 6-Φ1.5 10-Φ1.0		30-Φ1.0	
27	1	III	6	II	24	II	32	II	12-1	II		
	1-Φ12		2-Φ3.5 4-Φ1.5		24-Φ1.0		32-Φ1.0		12-Φ2.0			
30	82	N	22	II	27	II	35	II	41	II	24	II
	82-Φ0.635		4-Φ2.0 18-Φ1.5		4-Φ3.0, 2-Φ2.0 4-Φ1.5, 17-Φ1.0		35-Φ1.0		41-Φ1.0		24-Φ1.5	
	30	II	16	II								
	30-Φ1.0		16-Φ2.0									
33	104	N	40	II	41	II	55	I	9	III	37	II
	104-Φ0.635		2-Φ2.0, 4-Φ1.5 34-Φ1.0		10-Φ1.5 31-Φ1.0		55-Φ1.0		5-Φ2.5 4-Φ3.5		37-Φ1.0	
	17	II										
	7-Φ1.5, 4-Φ3.0 6-Φ3.5											
36	129	N	2	III	3	III	4	III	6	III		
	129-Φ0.635		2-Φ10		3-Φ4.5		4-Φ4.5		1-Φ10, 5-Φ2.0			

● Φ0.635 ○ Φ1.0 ◐ Φ1.5 ◑ Φ2.0 ◒ Φ2.5  
 ◓ Φ3.0 ◔ Φ3.5 ◕ Φ4.5 ◖ Φ10 ◗ Φ12

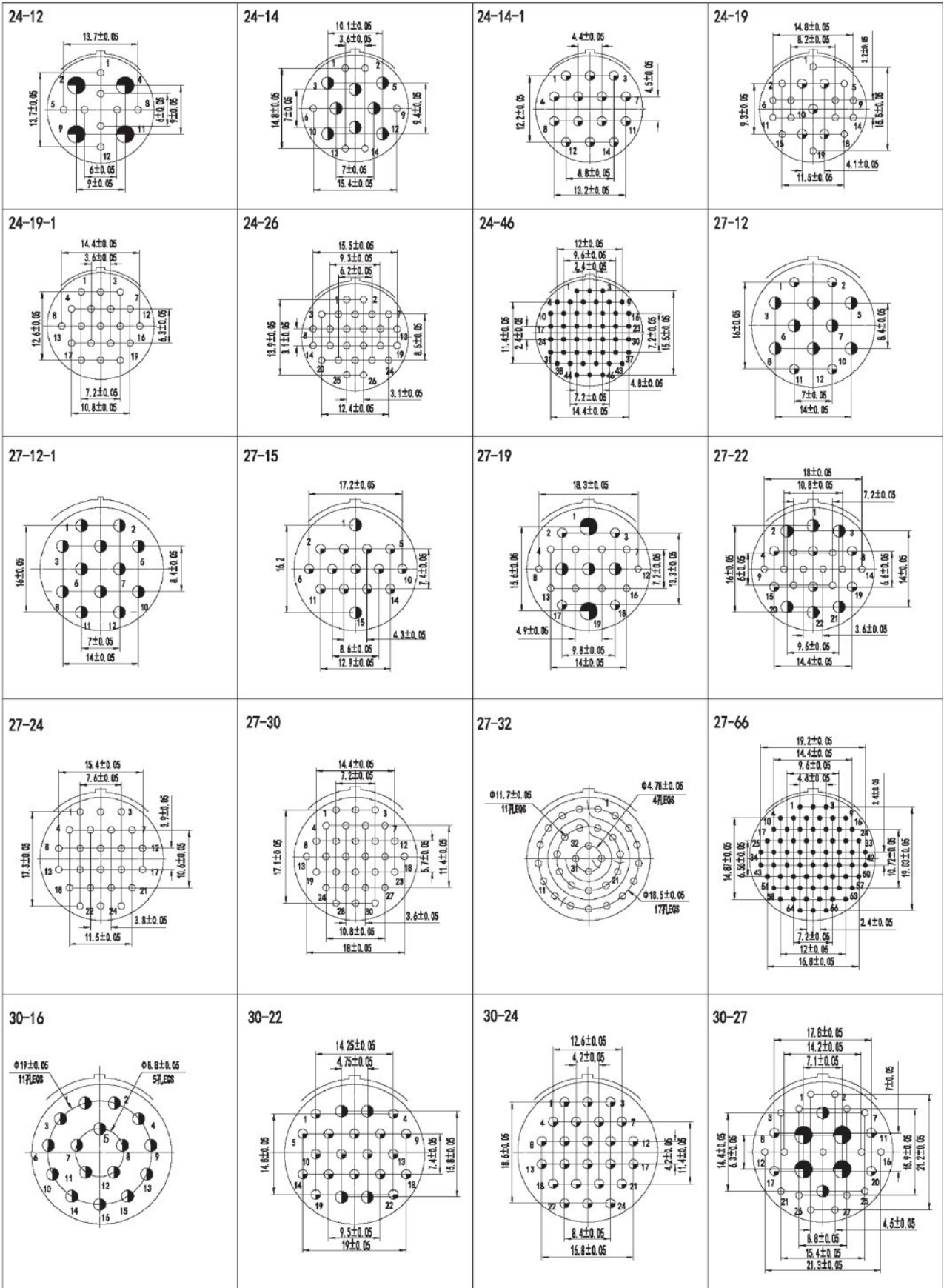


印制板开孔尺寸 (装针绝缘体插合面视图)

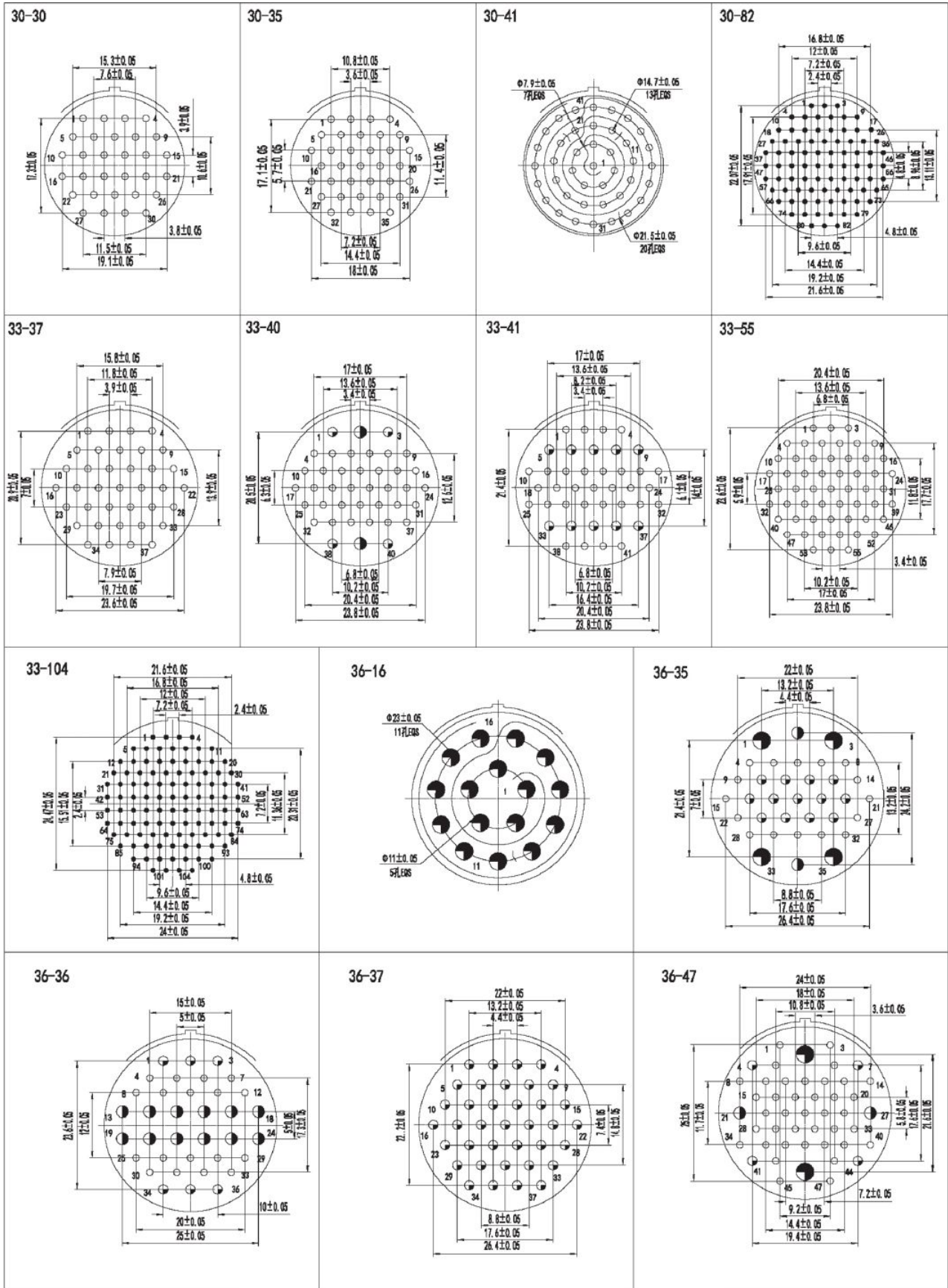


GJB2889系列

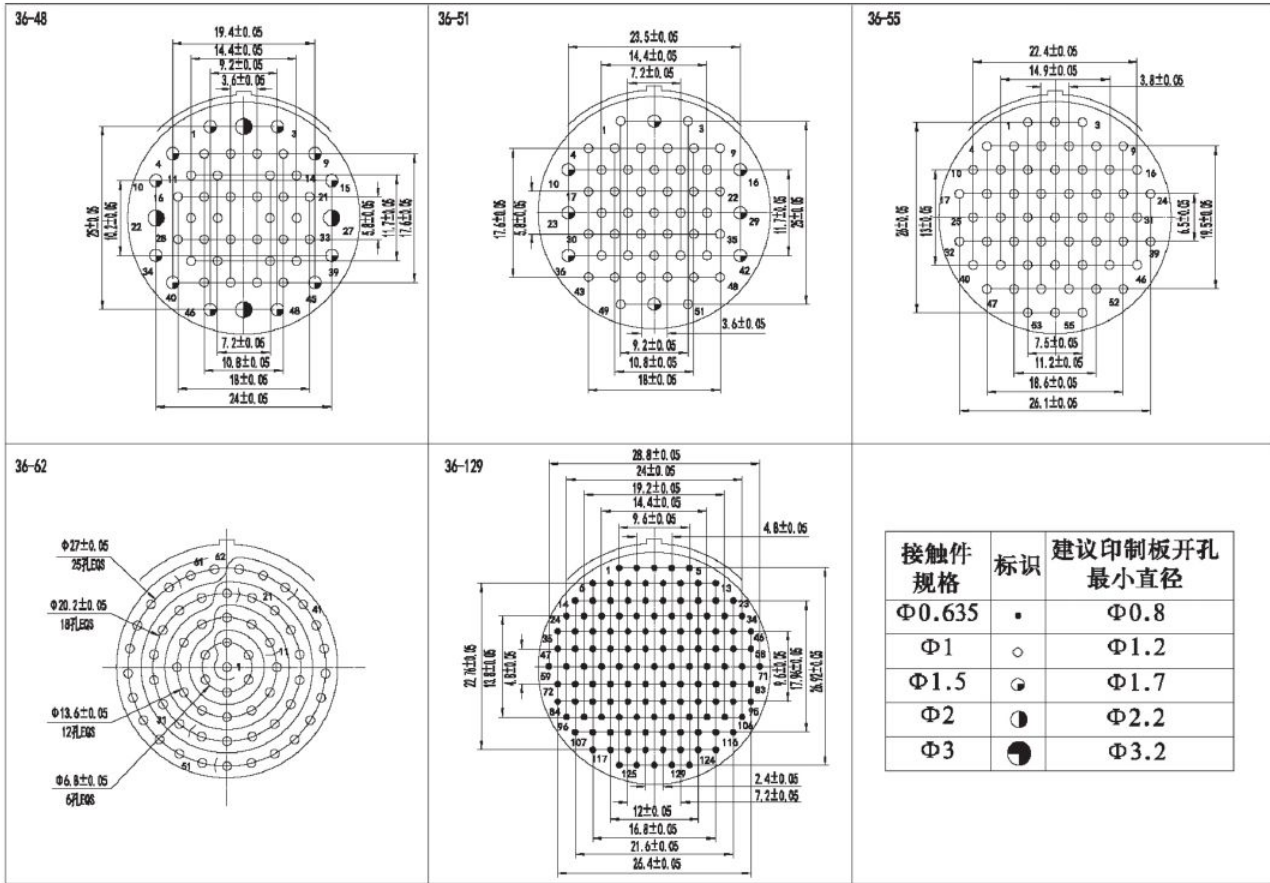




GJB2889系列



GJB2889系列



## XCN系列附件

### 1、插头、插座密封盖

与XCN系列产品配套使用时，可以使XCN系列产品的插头、插座耐1m水深密封。

#### 型号命名

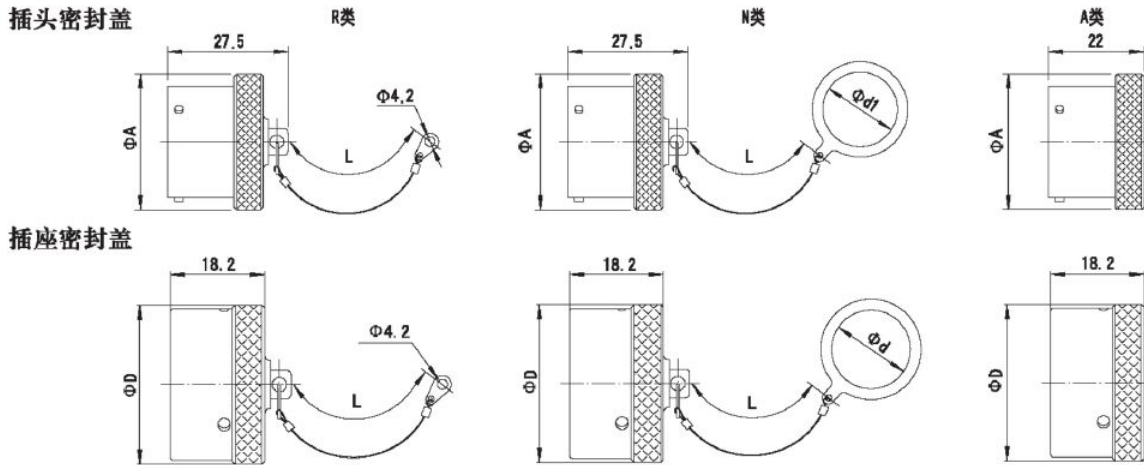
YH HL XCN 14 FJ 1 P13 A  
1 2 3 4 5 6 7

- 1—泰兴市宇航电子有限公司商标名称
- 2—圆形电连接器主称代号（等同XC158）
- 3—壳体号：12—14—18—22—24—27—30—33—36
- 4—附件标记：FJ
- 5—附件类型：1—插座密封盖 2—插头密封盖
- 6—壳体镀层：屏蔽镀层：P13—铝合金镀镍 P40—不锈钢钝化  
非屏蔽镀层：E22—铝合金硬质阳极化
- 7—链子类型：A—不带钢丝绳 N—不锈钢钢丝绳带固定环 R—不锈钢钢丝绳带固定片

#### 选型注意事项

- ①方盘插座防尘盖建议选用【R】类带固定片的，将固定片拧于安装螺钉处；
- ②圆盘插座带附件及插头带附件产品的金属防尘盖建议选用【N】类带固定环的，将固定环套于尾部螺纹处；
- ③螺母紧固穿墙插座建议选用【N】类带固定环的防尘盖，将固定环套于安装螺纹处。
- ④当插座为圆形时，需在字母N后加数字“1”

外形尺寸



壳体号		12	14	18	22	24	27	30	33	36
A	max	19.7	21.7	25.7	29.7	31.7	34.7	37.7	40.7	43.7
D	max	19	21	27.2	32	34	37	40	43	46
d1	min	12.1	14.1	18.1	22.1	24.1	27.1	30.1	33.1	36.1
d	min	16.1	18.1	22.1	27.1	27.1	30.1	33.1	36.1	39.1
L	max	200								

2、电缆附件

用于固定导线、固定密封电缆。

有直式、弯式两类，均有内置压板夹紧电缆或导线；同时，压板还可以夹紧屏蔽网，实现屏蔽。

密封附件与产品安装后，可以耐1m水深。

型号命名

YH HL XCN 14 FJ 3 P13 D1  
1 2 3 4 5 6 7

1—泰兴市宇航电子有限公司商标名称

2—圆形电连接器主称代号（等同XC158）

3—壳体号：12-14-18-22-24-27-30-33-36

4—附件标记：FJ

5—附件类型：3—直式、密封附件，内置压板夹紧电缆

4—直式非密封附件，内置压板夹紧电缆

5—弯式、密封附件，内置压板夹紧电缆

6—弯式非密封附件，内置压板夹紧电缆

6—壳体镀层：屏蔽镀层：P13—铝合金镀镍 P40—不锈钢钝化

非屏蔽镀层：E22—铝合金硬质阳极化

7—出线口编码：密封附件：D1，D2……

非密封附件：不表示（标准出线口）B1，B2

选型注意事项

①弯式电缆附件不适用于22-1，27-1，36-2，36-3，36-4，36-6接点，如有需要，请与我方联系；

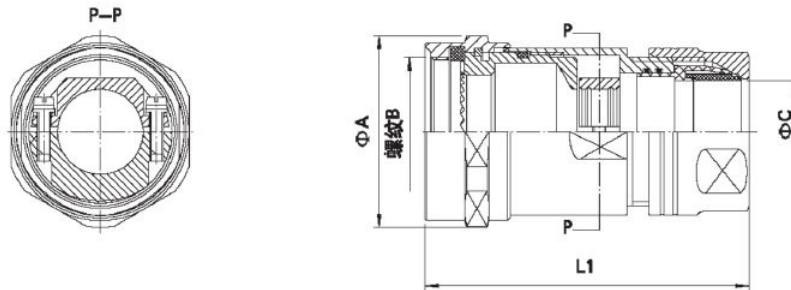
②如附件现有出线口直径无法满足使用，请联系我方进行定制开发；

③弯式非密封附件仅有标准出线口直径。

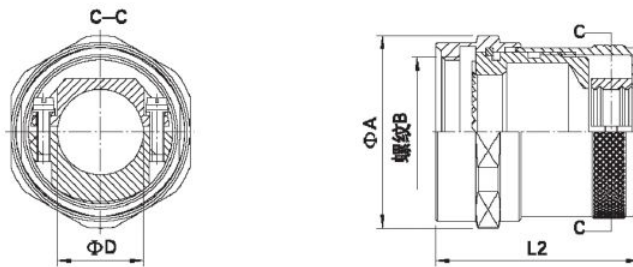
④附件本身具有端齿防转设计，在附件拧紧时需用软口钳夹住连帽将附件上紧。

外形尺寸

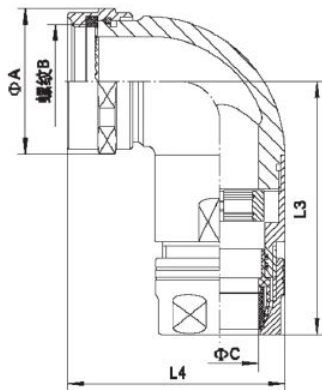
1、直式密封电缆附件



2、直式非密封电缆附件



3、弯式密封电缆附件



4、弯式非密封电缆附件

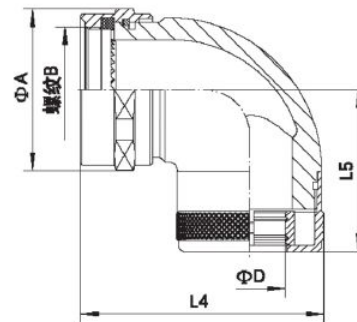


表1

壳体号	A	螺纹B	L1 max	L2 max	L3 max	L4 max	L5 max	密封附件 出线口直径 C编码	非密封附件出线口直径 D(max)		
									标准出线口	B1	B2
12	19	M12×1	47.4	28	53.7	39.2	27.6	D1、D2	4	7	10
14	22.2	M14×1	49.4	29.5	56.2	40.7	30.1	D1、D2	7	10	12
18	25.4	M18×1	51.9	31	57.7	44.2	31.6	D1、D2、D3	10	12	14
22	29.6	M22×1	57	32.5	60.7	48	34	D1、D2、D3	12	14	16
24	32.8	M24×1	59	35	63.7	51.7	37.5	D1、D2、D3	14	16	19
27	36	M27×1	64	38.1	65.2	54.5	39	D1、D2、D3	16	19	22
30	39.2	M30×1	67.2	41	66.7	56.7	40.5	D1、D2、D3	19	22	25
33	42.4	M33×1	70.3	44.1	68.7	59.2	42.5	D1、D2、D3	22	25	—
36	45.6	M36×1	72.4	46.2	70.2	64.7	44	D1、D2、D3	25	—	—

表2

壳体号	出线口径编码	出线尺寸范围(C)
12	D1	3.5~5.5
	D2	2~4.5
	D3	5~7.5
	D4	7.5~10.5
14	D1	5~7.5
	D2	3.5~5.5
	D3	7.5~10.5
	D4	8.5~12
18	D1	7.5~10.5
	D2	5~7.5
	D3	3.5~5.5
	D4	8.5~12
22	D1	8.5~12
	D2	7.5~10.5
	D3	5~7.5
	D4	10.5~15
	D5	13.5~18
24	D1	10.5~15
	D2	8.5~12
	D3	7.5~10.5
	D4	13.5~18
27	D1	13.5~18
	D2	10.5~15
	D3	8.5~12
	D4	16.5~21
	D5	18.5~23.5
30	D1	16.5~21
	D2	13.5~18
	D3	10.5~15
	D4	18.5~23.5
	D5	21.5~26.5
33	D1	18.5~23.5
	D2	16.5~21
	D3	13.5~18
	D4	21.5~26.5
36	D1	21.5~26.5
	D2	18.5~23.5
	D3	16.5~21

直式全屏蔽附件型号命名

YH HL XCN 14 FJ7 P(13) 02 A  
1 2 3 4 5 6 7

- 1—泰兴市宇航电子有限公司商标名称
- 2—圆形电连接器主称代号 (等同XC158)
- 3—壳体号: 12-14-18-22-24-27-30-33-36
- 4—附件类型: 直式全屏蔽电缆附件、外置压板夹紧电缆
- 5—壳体镀层: P(13)—铝合金镀镍  
P(11)—铜合金镀镍  
P(40)—不锈钢钝化
- 6—出线口编码: 01, 02, 03, 04, 05, 06, 07, 08, 09, 10
- 7—长度编号: 标准长度(不标识)、A, B, C

选型注意事项

- ① 如所选导线较硬或较粗，需充分考虑导线的剥线及线芯的折弯来选择附件长度；
- ② 如现有可选出线口直径无法满足您的要求，请联系我方进行定制开发；
- ③ 附件本身具有端齿防转设计，在附件拧紧时需用软口钳夹住连帽将附件上紧。

外形尺寸

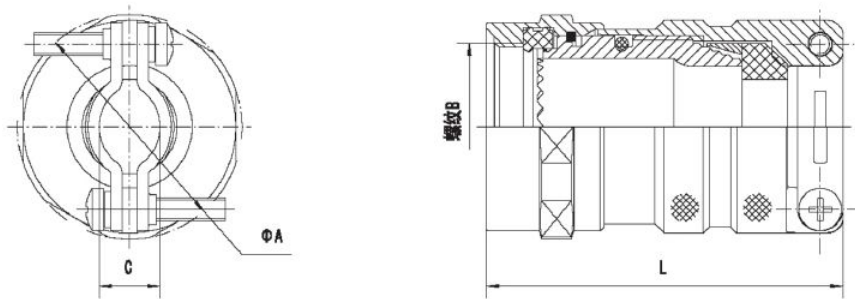


表1

壳体号	可选出线口径编号	A	螺纹B
12	01~02	19	M12×1
14	01~03	22.2	M14×1
18	02~04	25.4	M18×1
22	02~05	29.6	M22×1
24	02~06	32.8	M24×1
27	03~07	36	M27×1
30	03~08	39.2	M30×1
33	03~9	42.4	M33×1
36	04~10	45.6	M36×1

表2

出线口编号	出线尺寸范围 (C)
01	1.57~3.18
02	3.18~6.35
03	6.35~9.53
04	9.53~12.7
05	12.7~15.88
06	15.88~19.05
07	19.05~22.23
08	22.23~25.4
09	25.4~28.58
10	28.58~31.75

表3

壳体号	长度编码	L
12~36	标准 (省略不标出)	47
12~36	A	64.4
12~36	B	89.8
22~36	C	115.2

直式附件型号命名

YH HL XCN 14 FJ8 P13 -10  
1 2 3 4 5 6

- 1—泰兴市宇航电子有限公司商标名称
- 2—圆形电连接器主称代号 (等同XC158)
- 3—壳体号: 12-14-18-22-24-27-30-33-36
- 4—附件类型: FJ8—直式附件、尾部带压板
- 5—壳体镀层: P13—铝合金镀镍  
P11—铜合金镀镍  
P40—不锈钢钝化
- 6—出线口直径: -10 (对应表4中D值)

选型注意事项

- ① 该附件如需防尘防水，夹线后需对线缆与套筒间进行灌胶处理；
- ② 如现有可选出线口直径无法满足您的要求，请联系我方进行定制开发；
- ③ 附件本身具有端齿防转设计，在附件拧紧时需用软口钳夹住连帽将附件上紧。

外形尺寸

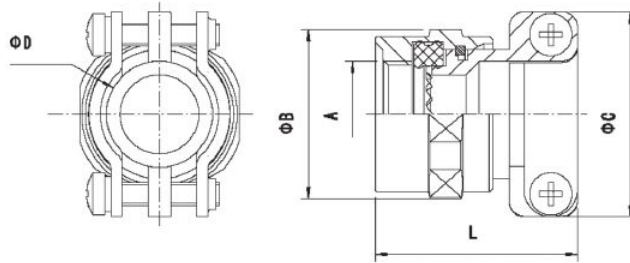


表4

壳体号	A	B	C	D	L
12	M12 × 1	19	16	4	27
			18.5	7	
			25	10	
14	M14 × 1	22.2	16	4	28.5
			18.5	7	
			25	10	
18	M18 × 1	25.4	28	14	30
			18.5	7	
			25	10	
22	M22 × 1	29.6	32	18	31.5
			18.5	7	
			25	10	
			28	14	
24	M24 × 1	32.8	34	20	33
			25	10	
			28	14	
			32	18	
27	M27 × 1	36	34	20	34.5
			28	14	
			32	18	
			38	24	
30	M30 × 1	39.2	40	27	36
			28	14	
			32	18	
			34	20	
			38	24	
33	M33 × 1	42.4	44	30	37.5
			28	14	
			32	18	
			34	20	
			38	24	
36	M36 × 1	45.6	46	32	39
			28	14	
			32	18	
			34	20	
			38	24	
			40	27	
36	M36 × 1	45.6	58	38	39
			32	18	
			34	20	
			40	27	
			44	30	



## XCNA 系列圆形电连接器

## 产品简介

- 符合国军标GJB2889
- 适用于浸水、潮湿等恶劣环境下的设备与电缆之间的电气连接
- 双曲面线簧插孔使连接器插拔柔和，连接可靠
- 卡口式快速连接系统，锁紧牢靠，抗振耐冲
- 防水功能，连接器插合后可耐1m水深
- 五种键位角度定位实现防错插功能
- 强耐环境性能，铝合金材质耐盐雾性能达200小时
- $\Phi 1 \sim \Phi 3\text{mm}$ 共4种接触件规格，满足不同需求
- 插头插座既可装针，也可装孔
- 插头插座端接方式为压接
- 插头插座壳体尾部均设计有防转端齿
- “腰形”安装孔，使插座安装有更大的兼容性



## 主要技术性能

## [机械性能]

- 壳体：高强度铝合金
- 屏蔽镀层：镀镍
- 非屏蔽镀层：硬质阳极化
- 壳体：不锈钢
- 壳体镀层：钝化处理，导电
- 绝缘体：热固性材料
- 封线体和密封圈：高抗撕耐高温硅橡胶
- 接触件：铜合金镀金
- 正弦振动：频率10~2000Hz 加速度：196m/s<sup>2</sup>
- 随机振动：功率谱密度0.6G<sup>2</sup>/Hz，加速度均方根值28.4G
- 冲击：加速度980 m/s<sup>2</sup>
- 恒加速度：980 m/s<sup>2</sup>
- 机械寿命：1000次

## [环境性能]

- 使用温度：-55℃~+200℃
- 相对湿度：40℃时，达95%
- 工作高度：30000m
- 盐雾：铝合金壳体表面镀镍面镍，耐盐雾200小时  
铝合金壳体表面硬质阳极化，耐盐雾200小时  
不锈钢壳体表面钝化，耐盐雾1000小时

## [电气性能]

- 绝缘电阻：常温 $\geq 5000 \text{ M}\Omega$ ，湿热 $\geq 100 \text{ M}\Omega$
- 额定电压、耐电压：

工作环境	试验电压 (50Hz, AC有效值) V			试验时间 min
	工作等级I	工作等级N	工作等级M	
常温状态	1500	2000	3000	1
潮湿状态	1125	1125	1500	
低气压条件 (1kPa)	300	300	500	

## ——接触电阻及额定电流：

接触件规格mm	接触电阻m $\Omega$	额定电流A
$\phi 1.0$	5	5
$\phi 1.5$	2.5	10
$\phi 2.0$	1.25	20
$\phi 3.0$	0.75	40

XCNA系列用压接接触件

接触件直径 Φmm	类型	色环	压接筒内径	适配电线截面 mm <sup>2</sup>	压接接触电阻 mΩ	压接工具/ 定位器代号※	拆卸工具代号
1.00	A	红	Φ1.0	0.20	1.00	XCXY/DWQ-60	XCQZ-Φ1
				0.35	0.80		
				0.50	0.70		
	B	蓝	Φ1.3	0.75	0.60		
				C	黄		
1.00	0.50						
1.50	A	红	Φ1.4	0.75	0.60	XCXY/DWQ-60	XCQZ-Φ1.5
				1.00	0.50		
	B	蓝	Φ1.8	1.20	0.40		
				1.50	0.35		
	C	黄	Φ0.85	0.08	1.2		
				0.125	1.1		
				0.2	1.0		
0.3	0.8						
2.00	A	红	Φ2.1	2.00	0.30	XCXY/DWQ-60	XCQZ-Φ2
				B	蓝		
	3.00	0.20					
3.00	A	红	Φ3.2	4.00	0.15	XCXY/DWQ-60	XCQZ-Φ3
	B	蓝	Φ3.4	5.00	0.10		

注：有关压接工具的详细内容请参见《压接工具》

型号命名

系列主称	XCNA /	14	T	4	K1	P13	(W)	(B)
壳体号	14-18-22-24-27-30-33-36							
产品类型	T-插头 F-方盘插座							
接触件数	1~55 (参见“接点排列图”)							
接触件类型	Z1-插针镀金 K1-插孔镀金							
壳体镀层	屏蔽镀层： P13-尾部有螺纹，选配附件，铝合金镀镍 P40-尾部有螺纹，选配附件，不锈钢钝化 非屏蔽镀层： E22-尾部有螺纹，选配附件，铝合金硬质阳极化							
键位	无标记-N键位、(W)-W键位、(X)-X键位、(Y)-Y键位、(Z)-Z键位							
压线筒规格	无标记-A型、(B)-B型、(C)-C型							

[型号标记示例]

1、XCNA /14F4K1P13

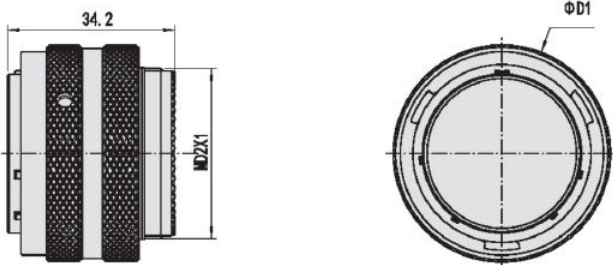
XCNA系列14号壳体，铝合金壳体镀镍，接触件数为4芯，装镀金A型插孔的方盘插座，N键位。

2、XCNA /14T4Z1P13

XCNA系列14号壳体，铝合金壳体镀镍，接触件数为4芯，装镀金A型插针的插头，N键位。

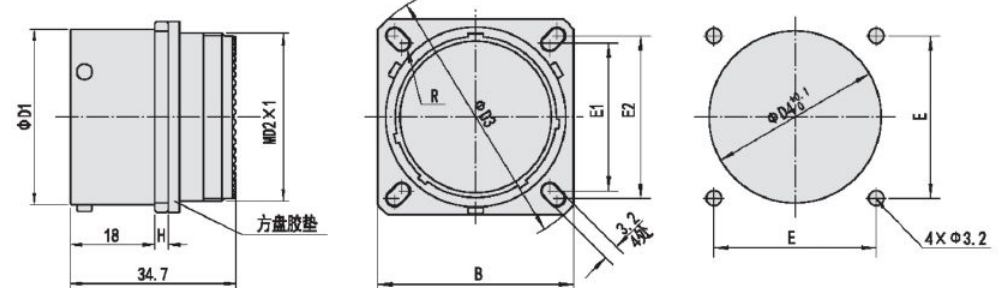
外形尺寸

[XCNA 插头]



壳体号	D1	D2
14	23.0	14
18	27.2	18
22	30.5	22
24	33.5	24
27	37.0	27
30	40.0	30
33	43.0	33
36	46.0	36

[XCNA方盘插座]



壳体号	D1	D2	H	D3	B	E1	E2	D4	E
14	15.7	14	2.5	32.87	25	16	19	14.1	16~19
18	19.7	18	2.5	36.4	27.5	18.5	21.5	18.1	18.5~21.5
22	23.7	22	2.5	39.94	30	21	24	22.1	21~24
24	25.7	24	2.5	42.77	32	23	26	24.1	23~26
27	28.7	27	3	46.06	34.5	25	28	27.1	25~28
30	31.7	30	3	48.32	36.5	27	30	30.1	27~30
33	34.7	33	3	52.96	39.5	29.5	32.5	33.1	29.5~32.5
36	37.7	36	3	55.08	41	31	34	36.1	31~34

接点排列(装针绝缘体插合面视图)

壳体号	1	M	2	I	3	I	4	I
14								
18	4	N	5	I	7	I	2	M
22	10	N	14	I				
24	5	N	12	I	19	I		
27	12	I	19	I	24	I		
30	15	N	19	I	22	I	30	I
33	22	N	27	I	41	I		
36	40	I	41	I	55	I		

○ Φ1.0接触件    ◐ Φ1.5接触件    ◑ Φ2.0接触件    ● Φ3.0接触件

## XCNA 系列附件

### [插头、插座密封盖]

与XC158A系列产品配套使用时，可以使XC158A系列产品的插头、插座耐1m水深密封。

### 型号命名

系列主称	XCNA /	14	FJ	1	P13	A
壳体号	14-18-22-24-27-30-33-36					
附件标记	FJ					
附件类型	1-插座密封盖 2-插头密封盖					
壳体镀层	屏蔽镀层: P13-铝合金镀镍 P40-不锈钢钝化 非屏蔽镀层: E22-铝合金硬质阳极化					
链子类型	A-不带链子 N-不锈钢扭链带固定环 R-不锈钢扭链带固定片					

### 外形尺寸

### [插头、插座密封盖]

壳体号		14	18	22	24	27	30	33	36
A	max	21.7	25.7	29.7	31.7	34.7	37.7	40.7	43.7
D	max	23	27.2	30.5	34	37	40	43	46
d1	min	14.1	18.1	22.1	24.1	27.1	30.1	33.1	36.1
d	min	18.1	22.1	27.1	27.1	30.1	33.1	36.1	39.1
L	max	200							

**电缆附件**

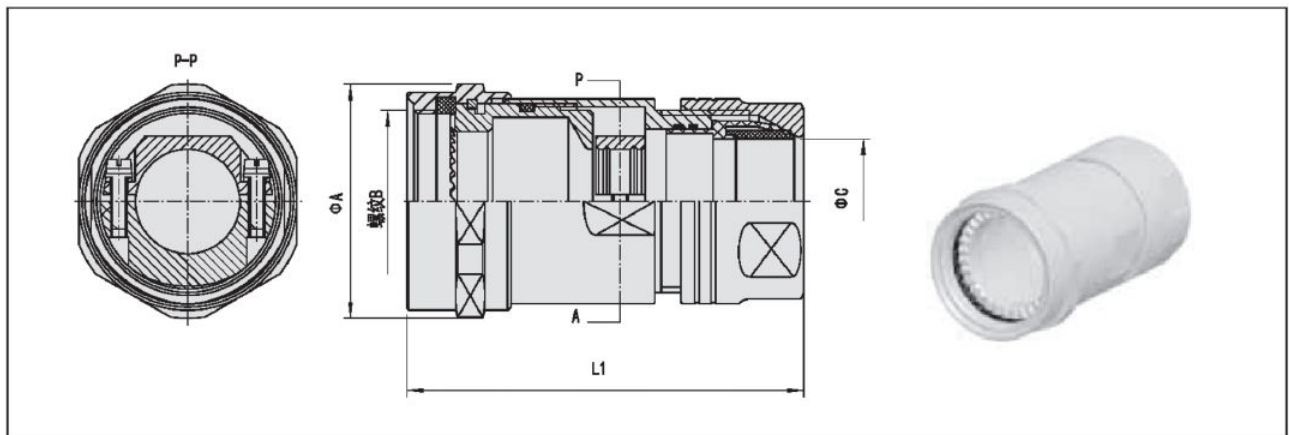
- 用于固定导线、固定密封电缆。
- 有直式、弯式两类，均有内置压板夹紧电缆或导线；同时，压板还可以夹紧屏蔽网，实现屏蔽。
- 密封附件与产品安装后，可以耐1m水深。

**型号命名**

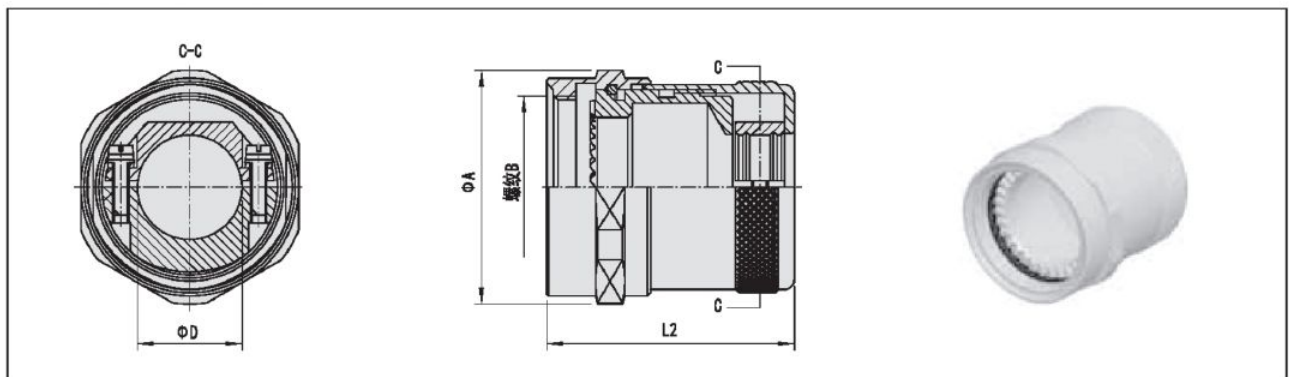
系列主称	XCNA/	14	FJ	3	P13	D1
壳体号	14-18-22-24-27-30-33-36					
附件标记	FJ					
附件类型	3-直式、密封附件，内置压板夹紧电缆 4-直式非密封附件，内置压板夹紧电缆 5-弯式、密封附件，内置压板夹紧电缆 6-弯式非密封附件，内置压板夹紧电缆					
壳体镀层	屏蔽镀层：P13-铝合金镀镍（尾端外部壳体硬质阳极化） 非屏蔽镀层：E22-铝合金硬质阳极化			P40-不锈钢钝		
出线口编码	密封附件：D1、D2…… 非密封附件：不表示					

**外形尺寸**

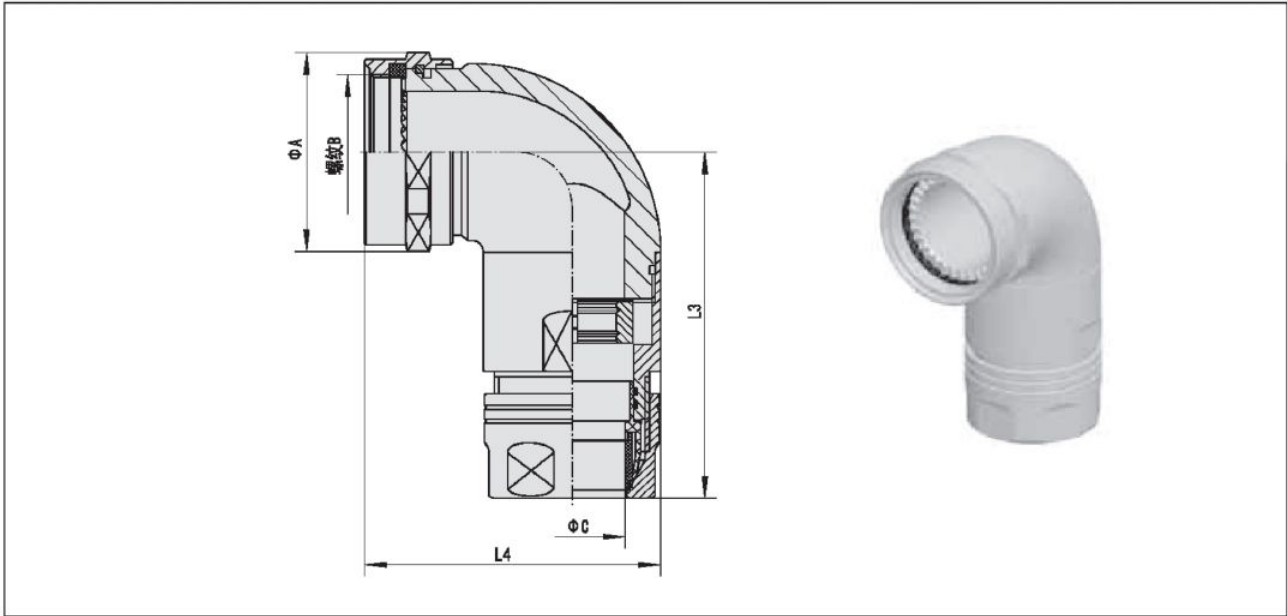
[直式密封电缆附件]



[直式非密封电缆附件]



[弯式密封电缆附件]



[弯式非密封电缆附件]

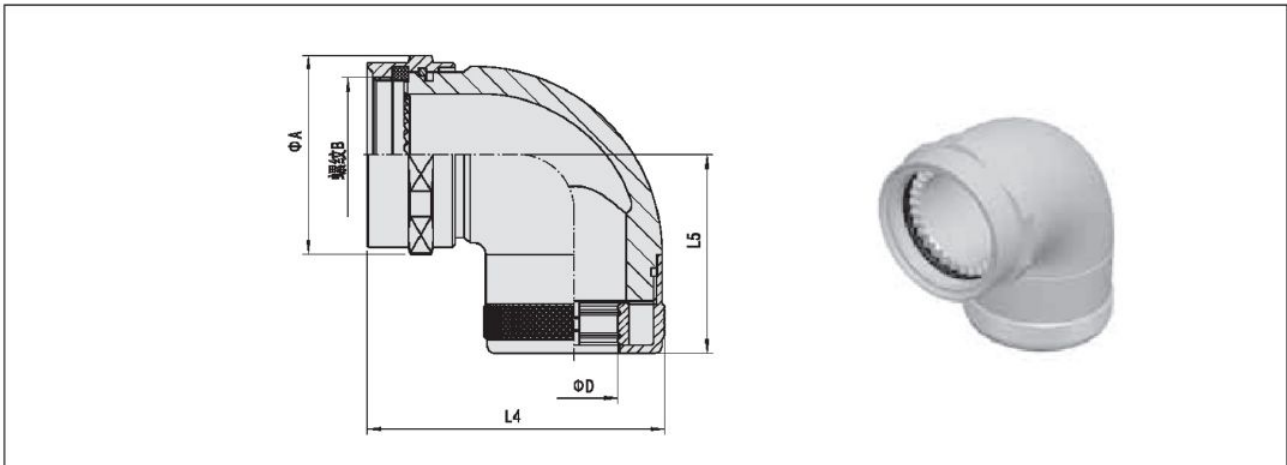


表1

壳体号	A	螺纹B	L1 max	L2 max	L3 max	L4 max	L5 max	密封附件 出线口直径 C编码	非密封附件 出线口直径 D(max)
14	22.2	M14×1	49.4	29.5	56.2	40.7	30.1	D1、D2	7
18	25.4	M18×1	51.9	31	57.7	44.2	31.6	D1、D2、D3	10
22	29.6	M22×1	57	32.5	60.7	48	34	D1、D2、D3	12
24	32.8	M24×1	59	35	63.7	51.7	37.5	D1、D2、D3	14
27	36	M27×1	64	38.1	65.2	54.5	39	D1、D2、D3	16
30	39.2	M30×1	67.2	41	66.7	56.7	40.5	D1、D2、D3	19
33	42.4	M33×1	70.3	44.1	68.7	59.2	42.5	D1、D2、D3	22
36	45.6	M36×1	72.4	46.2	70.2	64.7	44	D1、D2、D3	25

表2

壳体号	出线口径编码	出线尺寸范围 (C)
14	D1	5~7.5
	D2	3.5~5.5
18	D1	7.5~10
	D2	5~7.5
	D3	3.5~5.5
22	D1	8.5~12
	D2	7.5~10
	D3	5~7.5
24	D1	10.5~14
	D2	8.5~12
	D3	7.5~10
27	D1	13.5~16
	D2	10.5~14
	D3	8.5~12
30	D1	16.5~19
	D2	13.5~16
	D3	10.5~14
33	D1	18.5~22
	D2	16.5~19
	D3	13.5~16
36	D1	21.5~25
	D2	18.5~22
	D3	16.5~19



## 概述

- 符合国军标GJB2889
- 卡口式快速连接
- 采用双曲面线簧插孔
- 压接、焊接、印制板焊接多种端接方式
- 多种插头插座结构形式及镀层
- 五键定位具有盲插和防错插功能
- 广泛应用于航空、航天、舰船等各类军事领域



## 主要技术性能

## 一、环境性能

- 使用温度：-55℃ ~ +200℃
- 相对湿度：40℃时，达95%
- 工作高度：30000m
- 振动：频率10~2000Hz，加速度：196m/s<sup>2</sup>
- 冲击：加速度980m/s<sup>2</sup>

—恒加速度：980m/s<sup>2</sup>

—气密性：穿墙密封转接座：压差50.7kPa，漏率≤46Pacm<sup>3</sup>/s  
 环璃烧结气密型：压差152kPa，漏率≤0.1Pacm<sup>3</sup>/s  
 电连接器还具有良好的防潮湿、防盐雾、防霉菌、防淋雨、防沙尘等性能。

## 二、电气性能

—接触电阻及额定电流：

规格 mm	非密封型 接触电阻 mΩ	穿墙密封 接触电阻 mΩ	方盘密封 接触电阻 mΩ	额定电流 A
Φ1.0	≤5	≤10	≤15	≤5
Φ1.5	≤2.5	≤5	≤7.5	≤10
Φ2.0	≤1.25	≤2.5	≤3.75	≤20
Φ3.0	≤0.75	≤1.5	≤2.25	≤40

—额定电压及耐电压：

工作环境	密封电连接器		非密封电连接器	
	额定电压V	耐电压V	额定电压V	耐电压V
常温状态	500	1500	500	1500
湿热状态	500	750	500	1125
低气压条件 (1kPa)	150	300	250	300

—绝缘电阻：MΩ

工作等级	标准条件	高温	湿热
绝缘电阻	≥5000	≥1000	≥100

—外壳间电连续性

铝合金外壳≤2.5mΩ

钢外壳≤5mΩ

## 三、机械性能

(1) 普通非密封型及穿墙密封转接座：

- 壳体：高强度铝合金
- 壳体镀层  
屏蔽镀层：镀锌彩虹色钝化或军绿色钝化、化学镀镍  
非屏蔽镀层：阳极化着黑色
- 绝缘体：热固性材料
- 封线体和密封圈：硅橡胶材料
- 接触件：铜合金镀银或镀金
- 机械寿命：1000次

(2) 玻璃烧结方盘密封插座：

- 壳体：碳钢
- 壳体镀层：电镀镍
- 绝缘体：玻璃体
- 接触件：可代合金镀镍或镀金
- 机械寿命：1000次

XC系列插头插座分类表

插头插座类型	基本标记	结构特点	备注
压接插头	XC-T- $\frac{Z}{K}$ ...	铝合金壳体屏蔽或非屏蔽镀层; 铜合金接触件镀银或镀金, 压接可拆卸; 即可装针, 又可装孔; 无气密性	可与以下任一种插座插配
方盘压接插座	XC-F- $\frac{Z}{K}$ ...	铝合金壳体屏蔽或非屏蔽镀层, 方形安装盘; 铜合金接触件镀银或镀金, 压接可拆卸; 即可装针, 又可装孔; 无气密性	有尾部带螺纹(可接附件) 和不带螺纹两种结构
圆形压接插座	XC-Y- $\frac{Z}{K}$ ...	铝合金壳体屏蔽或非屏蔽镀层, 无安装盘; 铜合金接触件镀银或镀金, 压接可拆卸; 即可装针, 又可装孔; 无气密性	尾部有螺纹
方盘焊接插座	XCH-F-Z ...	铝合金壳体屏蔽或非屏蔽镀层, 方形安装盘; 铜合金接触件镀银或镀金, 压接可拆卸; 仅可装针; (装孔与我公司联系) 无气密性	尾部无螺纹
方盘印制板插座	XCB-F-Z ...	铝合金壳体屏蔽或非屏蔽镀层, 方形安装盘; 铜合金接触件镀银或镀金, 印制板焊接不可拆卸; 仅可装针; 无气密性	尾部无螺纹
方盘密封插座 (玻璃烧结)	XC-F-M ...	钢壳体屏蔽镀层, 方形安装盘; 接触件镀银或镀金, 焊接不可拆卸; 仅可装针; 有气密性	尾部无螺纹
螺母紧固式 穿墙密封转接座 (灌胶密封)	XC-S-M ...	铝合金壳体屏蔽或非屏蔽镀层; 铜合金接触件镀银或镀金, 不可拆卸; 一端为插针形式, 另一端为插孔形式; 有气密性	面板外为孔, 面板内为针
方盘安装式 穿墙密封转接座 (灌胶密封)	XC-S <sub>1</sub> -M ... XC-S <sub>2</sub> -M ...	铝合金壳体屏蔽或非屏蔽镀层; 铜合金接触件镀银或镀金, 不可拆卸; 一端为插针形式, 另一端为插孔形式; 有气密性	XC-S <sub>1</sub> -M... 面板外为孔, 面板内为针 XC-S <sub>2</sub> -M... 面板外为针, 面板内为孔

XC系列用压接接触件

规格	类型	色环	压线筒内径mm	压线筒外径mm	适配导线截面mm	压接工具/定位器*代号	拆卸工具代号
Φ1.0	A	红	Φ1.0	Φ2.1	0.20 0.35 0.50	XCXY/DWQ-01	XCQZ-Φ1
	B	蓝	Φ1.3		0.75		
Φ1.5	A	红	Φ1.4	Φ2.8	0.75 1.00	XCXY/DWQ-01	XCQZ-Φ1.5
	B	蓝	Φ1.8		1.20 1.50		
Φ2.0	A	红	Φ2.1	Φ3.6	2.00	XCXY/DWQ-01	XCQZ-Φ2
	B	蓝	Φ2.5		2.50 3.00		
Φ3.0	A	红	Φ3.2	Φ4.6	4.00	XCXY/DWQ-01	XCQZ-Φ3
	B	蓝	Φ3.4		5.00		

## XC系列型号命名

## 1、压接插头、方盘压接插座及圆形压接插座的型号命名

系列主称	YH HL XC 14 T 4 K HP (W)
壳体号	14-18-22-24-27-30-33-36-39
产品型号	T 插头 Y 圆形插座 F 方盘插座
接触件数	1 ~62
接触件类型	Z插针镀银 Z <sub>1</sub> 插针镀金 K插孔镀银 K <sub>1</sub> 插孔镀金
壳体镀层及尾部附件	
屏蔽镀层:	
HP 尾部装屏蔽螺帽, 镀锌彩虹色钝化	WP 尾部装弯式电缆罩, 镀锌彩虹色钝化
HP <sub>1</sub> 尾部装屏蔽螺帽, 化学镀镍	WP <sub>1</sub> 尾部装弯式电缆罩, 化学镀镍
HP <sub>3</sub> 尾部装屏蔽螺帽, 镀锌军绿色钝化	WP <sub>3</sub> 尾部装弯式电缆罩, 镀锌军绿色钝化
P 尾部有螺纹, 选配附件, 镀锌彩虹色钝化	P <sub>12</sub> 尾部有螺纹, 铜合金材料
P <sub>1</sub> 尾部有螺纹, 选配附件, 化学镀镍	P <sub>40</sub> 尾部有螺纹, 选配附件, 不锈钢钝化
P <sub>3</sub> 尾部有螺纹, 选配附件, 镀锌军绿色钝化	
非屏蔽镀层:	
H 尾部装直式电缆罩, 阳极化着黑色	W 尾部装弯式电缆罩, 阳极化着黑色
E 尾部有螺纹, 选配附件, 阳极化着黑色 (以下仅用于方盘插座)	
屏蔽镀层:	
D 尾部无螺纹, 镀锌彩虹色钝化	
D <sub>1</sub> 尾部无螺纹, 化学镀镍	
D <sub>3</sub> 尾部无螺纹, 镀锌军绿色钝化	
D <sub>12</sub> 尾部无螺纹, 铜合金材料	
D <sub>40</sub> 尾部无螺纹, 不锈钢钝化	
非屏蔽镀层:	
(无标记) 尾部无螺纹, 阳极化着黑色	
键位	N键位 - 无标记、W键位 - (W)、X键位 - (X)、Y键位 - (Y)、Z键位 - (Z)

注:

(1) 为保证与各种规格电缆的匹配, 还有多种专用尾部附件可供选择, 有关详细内容请参见《XC及其派生系列电连接器附件》。

(2) 对于要求选用B型压接针孔的, 请在型号后注明“(B)”, 不注明的均为A型压接针孔。

## 举例

1. 方盘插座, 壳体号为14, 接点按接点图中4芯排列, 接触件为A型镀金插孔, 壳体化学镀镍, N键位:

(1) 壳体尾部有螺纹, 选配附件, 则型号标记为: XC14F4K<sub>1</sub>P<sub>1</sub>

(2) 壳体尾部无螺纹, 则型号标记为: XC14F4K<sub>1</sub>D<sub>1</sub>

2. 插头, 壳体号为39, 接点按接点图中62芯排列, 接触件为B型镀银插针, 壳体阳极化着黑色, W键位:

(1) 尾部装弯式电缆夹, 则型号标记为: XC39T62ZW (W) (B)

(2) 选配附件, 则型号标记为: XC39T62ZE (W) (B)

2、方盘焊接插座及方盘印制板插座的型号命名

系列主称	XCH 方盘焊接插座 XCB 方盘印制板插座	YH HL	XCH	14	F	4	Z	D
壳体号	14-18-22-24-27-30-33-36-39							
产品类型	F 方盘插座							
接触件数	1 ~ 62							
接触件类型	Z插针镀银 Z <sub>1</sub> 插针镀金							
壳体镀层及尾部附件	屏蔽镀层: D 镀锌彩虹色钝化 D <sub>1</sub> 化学镀镍 D <sub>3</sub> 镀锌军绿色钝化 D <sub>12</sub> 尾部无螺纹, 铜合金材料 D <sub>40</sub> 尾部无螺纹, 不锈钢钝化 非屏蔽镀层: (无标记) 阳极化着黑色							
键位	N键位-无标记、W键位-(W)、X键位-(X)、Y键位-(Y)、Z键位-(Z)							

3、玻璃烧结方盘密封插座的型号命名

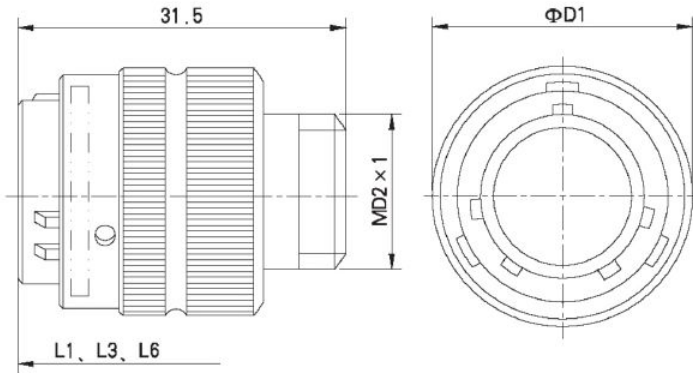
系列主称		YH HL	XC	14	F	4	M	
壳体号	14-18-22-24-27-30-33-36-39							
产品类型	F 方盘密封插座							
接触件数	1 ~ 62							
说明标记	M 玻璃烧结密封, 壳体不锈钢, 接触件镀镍 M <sub>1</sub> 玻璃烧结密封, 壳体不锈钢, 接触件镀金							
键位	N键位-无标记、W键位-(W)、X键位-(X)、Y键位-(Y)、Z键位-(Z)							

4、穿墙密封转接座的型号命名

系列主称		YH HL	XC	14	S	4	M	D
壳体号	14-18-22-24-27-30-33-36-39							
产品类型	S 螺母紧固式穿墙密封转接座, 面板外为孔, 面板内为针 S <sub>1</sub> 面板方盘安装式穿墙密封转接座, 面板外为孔, 面板内为针 S <sub>2</sub> 面板方盘安装式穿墙密封转接座, 面板外为针, 面板内为孔							
接触件数	1 ~ 62							
说明标记	M 灌胶密封, 接触件镀银 M <sub>1</sub> 灌胶密封, 接触件镀金							
壳体镀层	屏蔽镀层: D 镀锌彩虹色钝化 D <sub>1</sub> 化学镀镍 D <sub>3</sub> 镀锌军绿色钝化 D <sub>12</sub> 尾部无螺纹, 铜合金材料 D <sub>40</sub> 尾部无螺纹, 不锈钢钝化 非屏蔽镀层: (无标记) 阳极化着黑色							
键位	N键位-无标记、W键位-(W)、X键位-(X)、Y键位-(Y)、Z键位-(Z)							

外形尺寸

XC系列插头

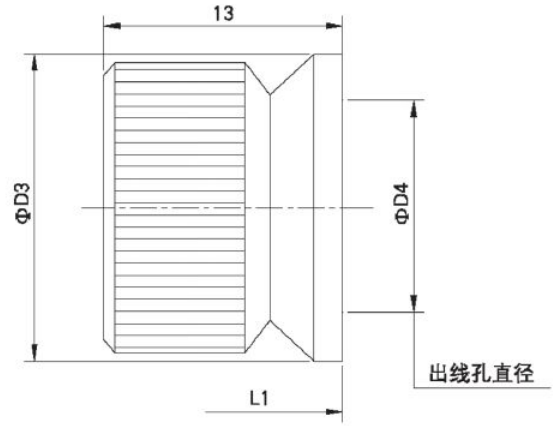


插头与尾部附件组件总长

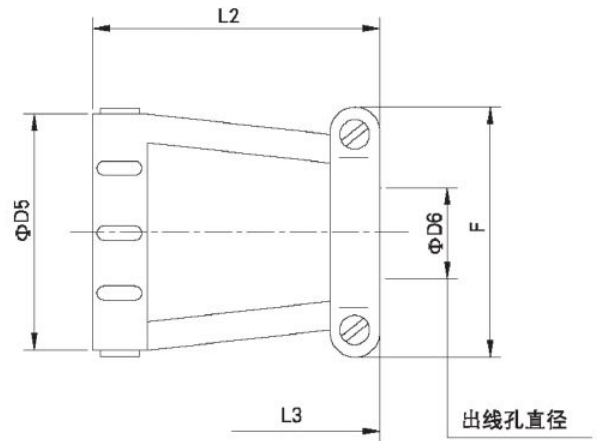
注意：右图中所列三种附件是随产品型号一起命名的，不单独供货，用户可根据需要选用其他附件。

壳体号	14	18	22	24	27	30	33	36	39
D1	23.3	27.3	31.3	33.3	36.3	39.3	42.3	45.3	48.3
D2	14	18	22	24	27	30	33	36	39
D3	18	22	26	28	31	34	37	40	43
D4	10	14	18	20	23	26	29	32	35
L1	39.5	39.5	39.5	39.5	39.5	39.5	39.5	39.5	39.5
D5	16	20	24	26	29	33	36	39	42
D6最小	5.5	8.5	8.5	10.5	10.5	15	15	21	21
D6最大	8	13	13	18	18	23	23	28	28
F	22	27	27	32	32	37	37	42	42
L2	22	22	25	25	25	30	30	30	30
L3	48.5	48.5	51.5	51.5	51.5	56.5	56.5	56.5	55.5
D7	22	26	30	32	35	38	40	44	46
D8最小	5	8	8	10	10	14	14	20	20
D8最大	11	15	19	21	24	26	29	32	35
L4	37.5	39.5	41.5	45.5	45.5	53.5	53.5	55.5	55.5
L5	21	23	25	26	27.5	29.5	31	32.5	34
L6最大	63.5	65.5	69.5	71.5	71.5	79.5	79.5	81.5	81.5

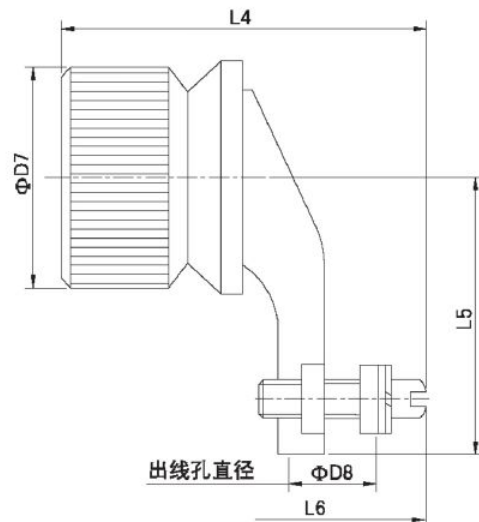
屏蔽螺帽



直式电缆夹

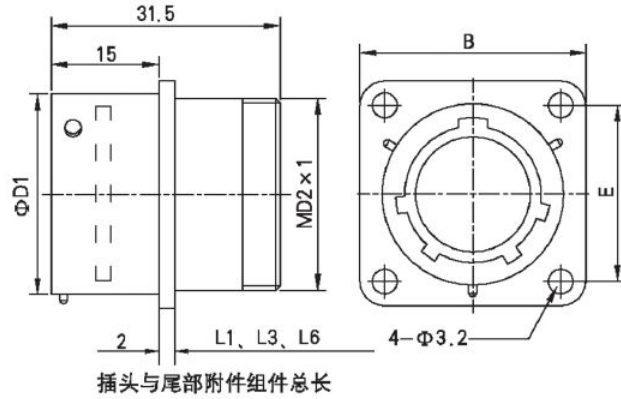


弯式电缆夹



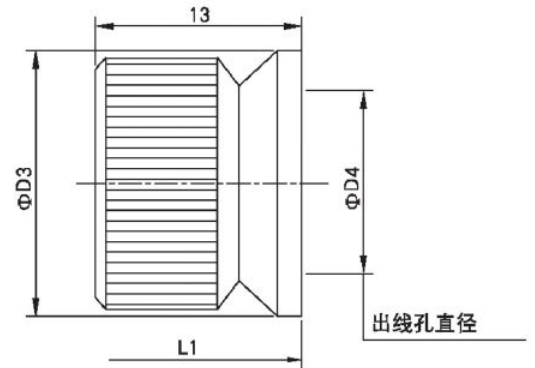
XC方盘压接插座

XC方盘压接插座分为尾部带螺纹和不带螺纹两种结构，两者外形尺寸一致。图形以带螺纹（可接附件）的插座为例。

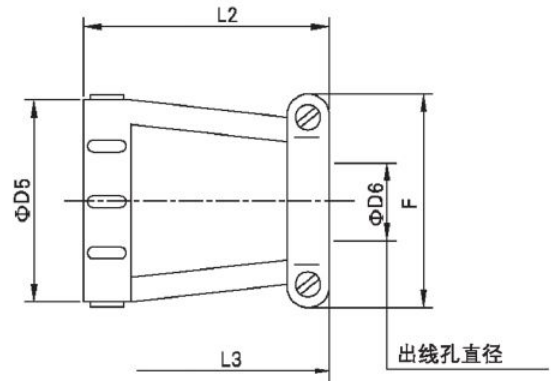


壳体号	14	18	22	24	27	30	33	36	39
D1	15.7	19.7	23.7	25.7	28.7	31.7	34.7	37.7	40.7
D2	14	18	22	24	27	30	33	36	39
B	25	27.5	30	32	34.5	36.5	39.5	41	43
E	19	21.5	24	26	28	30	32.5	34	36
D3	18	22	26	28	31	34	37	40	43
D4	10	14	18	20	23	26	29	32	35
L1	22.5	22.5	22.5	22.5	22.5	22.5	22.5	22.5	22.5
D5	16	20	24	26	29	33	36	39	42
D6最小	5.5	8.5	8.5	10.5	10.5	15	15	21	21
D6最大	8	13	13	18	18	23	23	28	28
F	22	27	27	32	32	37	37	42	42
L2	22	22	25	25	25	30	30	30	30
L3	31.5	31.5	34.5	34.5	34.5	39.5	39.5	39.5	39.5
D7	22	26	30	32	35	38	40	44	46
D8最小	5	8	8	10	10	14	14	20	20
D8最大	11	15	19	21	24	26	29	32	35
L4	37.5	39.5	41.5	45.5	45.5	53.5	53.5	55.5	55.5
L5	21	23	25	26	27.5	29.5	31	32.5	34
L6最大	46.5	48.5	52.5	54.5	54.5	62.5	62.5	64.5	64.5

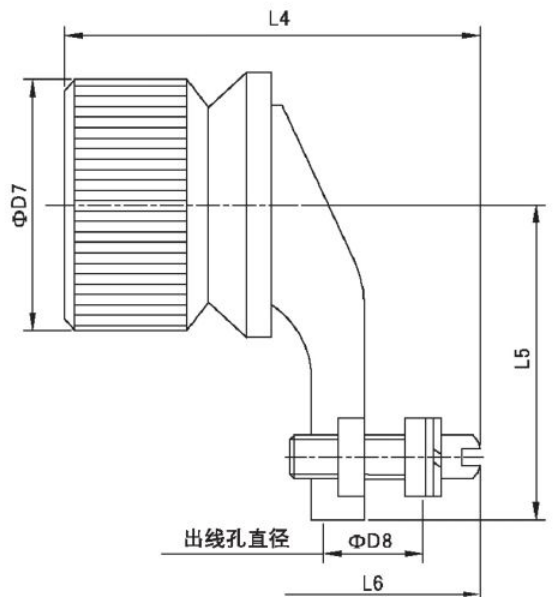
屏蔽螺帽



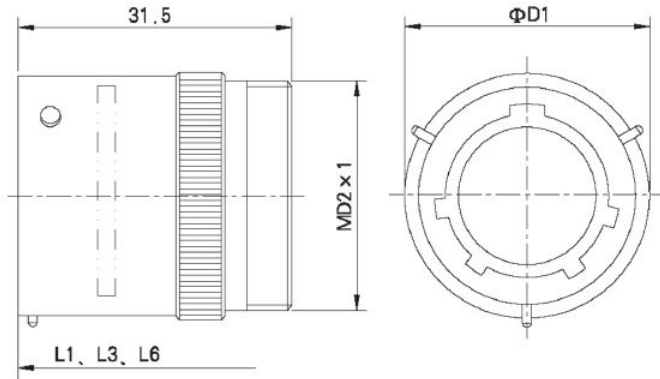
直式电缆夹



弯式电缆夹

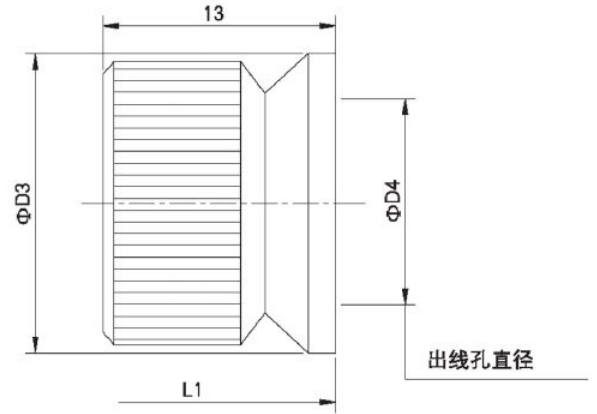


XC圆形压接插座



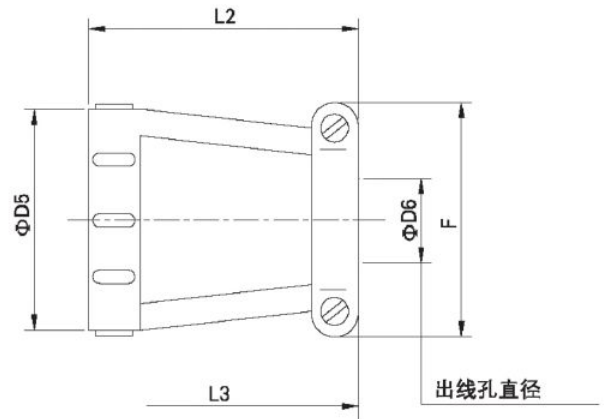
插头与尾部附件组件总长

屏蔽螺帽

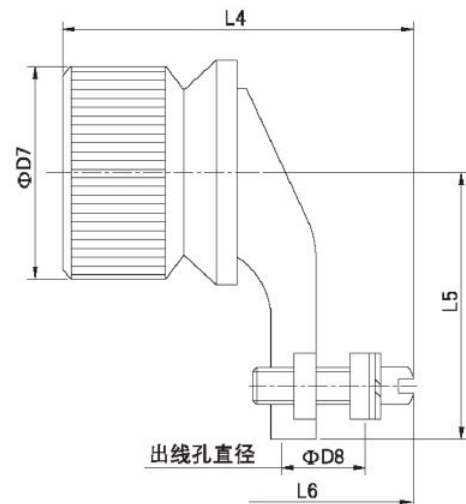


壳体号	14	18	22	24	27	30	33	36	39
D1	17.5	21	25	27	30	33	36	39	42
D2	14	18	22	24	27	30	33	36	39
D3	18	22	26	28	31	34	37	40	43
D4	10	14	18	20	23	26	29	32	35
L1	39.5	39.5	39.5	39.5	39.5	39.5	39.5	39.5	39.5
D5	16	20	24	26	29	33	36	39	42
D6最小	5.5	8.5	8.5	10.5	10.5	15	15	21	21
D6最大	8	13	13	18	18	23	23	28	28
F	22	27	27	32	32	37	37	42	42
L2	22	22	25	25	25	30	30	30	30
L3	48.5	48.5	51.5	51.5	51.5	56.5	56.5	56.5	56.5
D7	22	26	30	32	35	38	40	44	46
D8最小	5	8	8	10	10	14	14	20	20
D8最大	11	15	19	21	24	26	29	32	35
L4	37.5	39.5	41.5	45.5	45.5	53.5	53.5	55.5	55.5
L5	21	23	25	26	27.5	29.5	31	32.5	34
L6最大	63.5	65.5	69.5	71.5	71.5	79.5	79.5	81.5	81.5

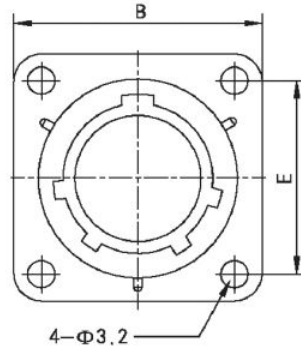
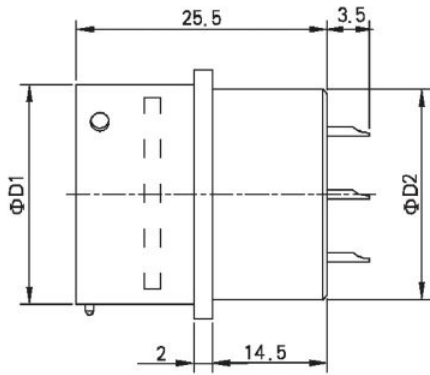
直式电缆夹



弯式电缆夹

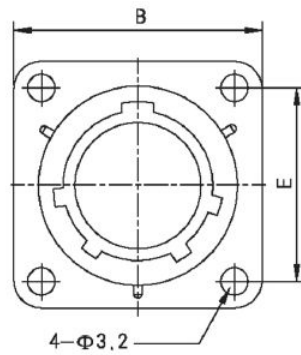
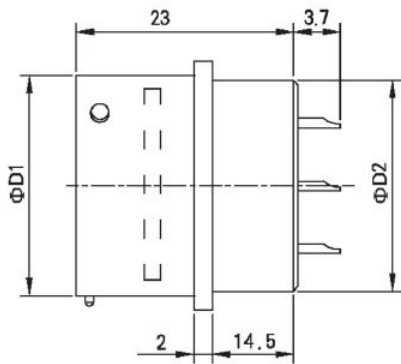


XCH方盘焊接插座



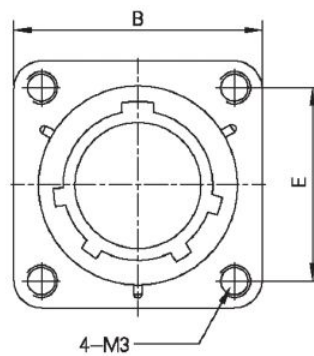
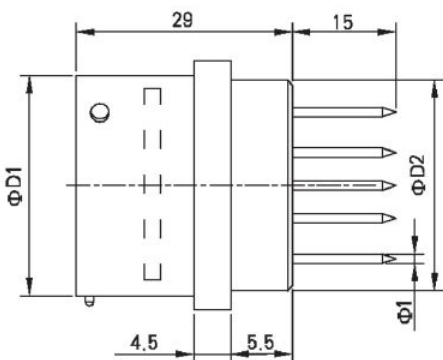
壳体号	D1	D2	B	E
14	15.7	14	25	19
18	19.7	18	27.5	21.5
22	23.7	22	30	24
24	25.7	24	32	26
27	28.7	27	34.5	28
30	31.7	30	36.5	30
33	34.7	33	39.5	32.5
36	37.7	36	41	34
39	40.7	39	43	36

XC-F-M玻璃烧结方盘密封插座



壳体号	D1	D2	B	E
14	15.7	14	25	19
18	19.7	18	27.5	21.5
22	23.7	22	30	24
24	25.7	24	32	26
27	28.7	27	34.5	28
30	31.7	30	36.5	30
33	34.7	33	39.5	32.5
36	37.7	36	41	34
39	40.7	39	43	36

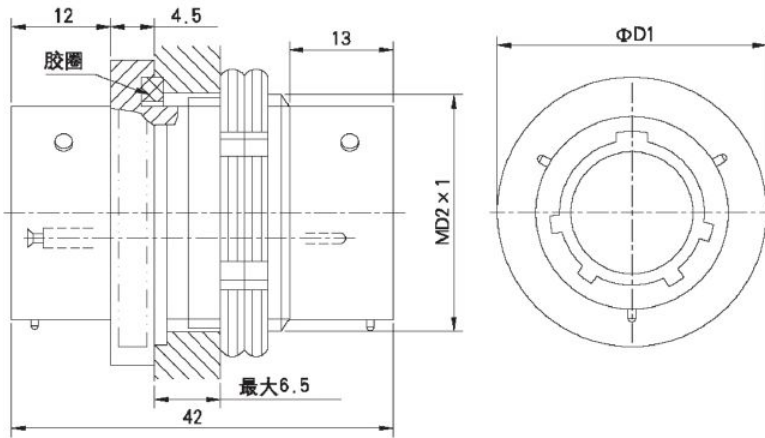
XCB方盘印制板焊接插座



壳体号	D1	D2	B	E
14	15.7	14	25	19
18	19.7	18	27.5	21.5
22	23.7	22	30	24
24	25.7	24	32	26
27	28.7	27	34.5	28
30	31.7	30	36.5	30
33	34.7	33	39.5	32.5
36	37.7	36	44	34
39	40.7	39	46	36

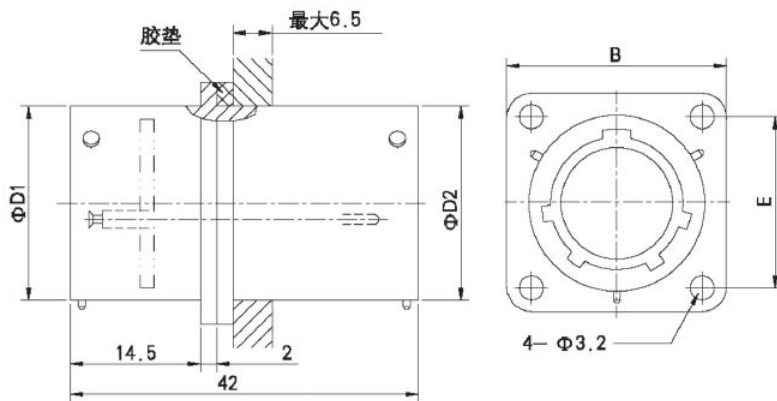


XC-S-M螺母紧固式穿墙密封转接座 (面板外为孔, 面板内为针)



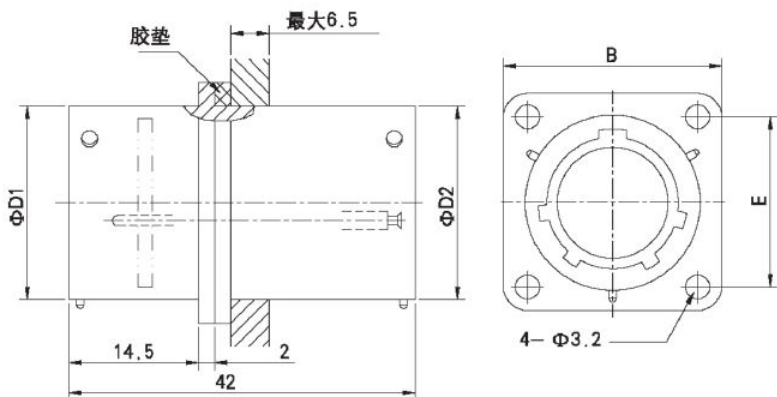
壳体号	D1	D2
14	27	18
18	31	22
22	36	27
24	36	27
27	39	30
30	42	33
33	45	36
36	48	39
39	51	42

XC-S<sub>1</sub>-M方盘安装式穿墙密封转接座 (面板外为孔, 面板内为针)



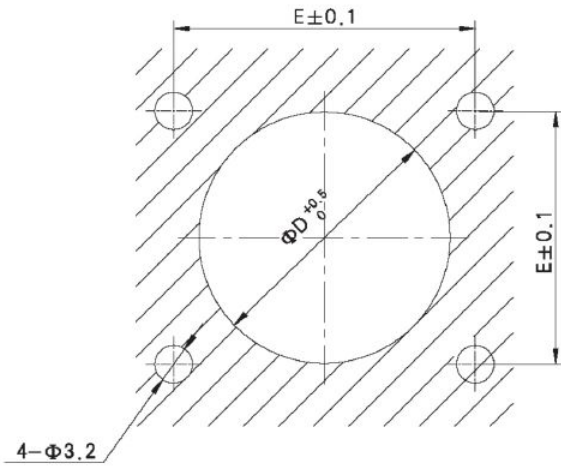
壳体号	D1	D2	B	E
14	15.7	15.7	25	19
18	19.7	19.7	27.5	21.5
22	23.7	23.7	30	24
24	25.7	25.7	32	26
27	28.7	28.7	34.5	28
30	31.7	31.7	36.5	30
33	34.7	34.7	39.5	32.5
36	37.7	37.7	44	34
39	40.7	40.7	46	36

XC-S<sub>2</sub>-M方盘安装式穿墙密封转接座 (面板外为针, 面板内为孔)



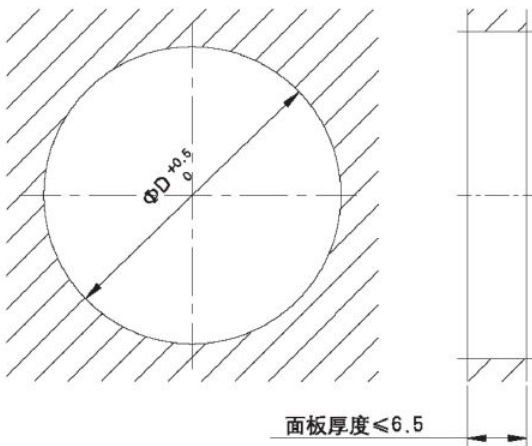
壳体号	D1	D2	B	E
14	15.7	15.7	25	19
18	19.7	19.7	27.5	21.5
22	23.7	23.7	30	24
24	25.7	25.7	32	26
27	28.7	28.7	34.5	28
30	31.7	31.7	36.5	30
33	34.7	34.7	39.5	32.5
36	37.7	37.7	44	34
39	40.7	40.7	46	36

XC、XCH、XC-F-M、XCB插座面板切孔建议尺寸



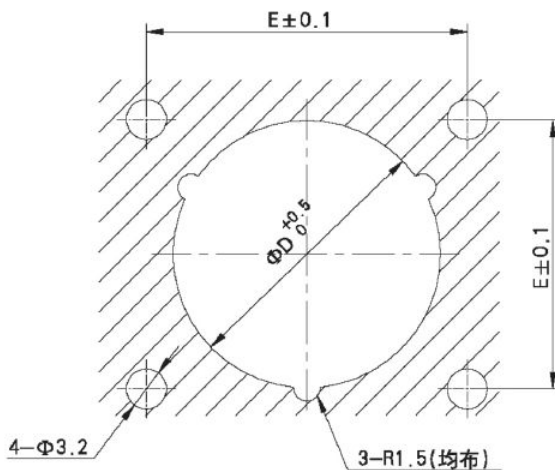
壳体号	D	E
14	14.5	19
18	18.5	21.5
22	22.5	24
24	24.5	26
27	27.5	28
30	30.5	30
33	33.5	32.5
36	36.5	34
39	39.5	36

XC-S-M插座面板切孔建议尺寸



壳体号	D
14	18.5
18	22.5
22	27.5
24	27.5
27	30.5
30	33.5
33	36.5
36	39.5
39	42.5

XC-S<sub>1</sub>-M、XC-S<sub>2</sub>-M插座面板切孔建议尺寸



壳体号	D	E
14	16	19
18	20	21.5
22	24	24
24	26	26
27	29	28
30	32	30
33	35	32.5
36	38	34
39	41	36

XC系列接点排列 (装针绝缘体插合面视图)

壳体号 14	1	2	3	4  ★
18	4	5	7  ★	
22	10	14  ★		
24	5	12	19  ★	
27	12	19	24  ★	
30	15	19	22	30  ★
33	22	27	41  ★	
36	40	41	55  ★	
39	16	35	36	46
	47	51	62  ★	

- $\Phi$ 1.0接触件
- ◐  $\Phi$ 1.5接触件
- ◑  $\Phi$ 2.0接触件
- $\Phi$ 3.0接触件
- ★ XCB系列孔组排列

XC系列印制板布线建议尺寸图 (建议印制板上小孔最小直径为Φ1.2mm)

