

Y2.Y2M系列



Y2.Y2M系列外卡式快速插拔电连接器，芯数2-120，有密封和非密封，适用于各种电子电气设备之间的电路连接。

Y3系列



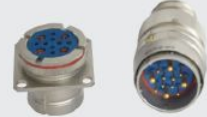
Y3系列圆形密封直插式电连接器，有19, 21, 24, 31芯，有灌胶密封和玻璃烧结，适用于各种电子电气设备之间的电路连接。

Y3A系列



Y3A系列圆形密封直插式电连接器，芯数有7-61，适用于盲插情况下或其它情况下的电讯号可靠连接。

Y3B系列



Y3B系列圆形密封直插式电连接器，芯数有1-19，具有组合式结构，传输电流大，直插锁紧和直拔分离等特点。

Y50X系列



Y50X系列电连接器，符合国军标GJB101A-97标准，具有体积小、重量轻、密封性能好，抗拉性能优等特点，防护等级IP68，适用于战略、战术系统的电能连接。

Y50EX系列



Y50EX系列电连接器，符合国军标GJB598A-96的标准等效于美军标MIL-C-26482标准，防护等级IP68。

Y50DX电源系列



Y50DX电源系列电连接器。产品规格符合国军标GJB101A-97，参照美军标MIL-C-26482标准，卡口式连接，适用于大电流电源的连接。

XC系列



XC系列圆形电连接器，产品规格符合国军标GJB2889，采用双曲面线簧插孔，快速卡口连接，广泛应用于航天、航空、航海等领域。

XCF系列



XCF系列产品接点密度等效于MIL-C-38999-1系列，其特点密度高、体积小、重量轻、防霉菌、防盐雾。

YMA系列



YMA系列圆形卡口式电连接器，船用性能连接，具有抗腐蚀、防水、快速连接等功能。

YMG系列



YMG系列高速差分连接器，卡口快速连接，防水密封，可装10#差分接触件，满足高速差分信号传输要求。

J7系列



J7系列矩形电连接器，符合国军标GJB176A-98标准，直插连接，快速分离，应用于电子仪器，电气设备系统的电流连接。

GJB599 I 系列



GJB599 I 系列 (MIL-DTL-38999 I 系列) 圆形电连接器，卡口锁紧，防斜插设计，防误插，接点密度高，接触件压接。

GJB599 III 系列



GJB599 III 系列 (MIL-DTL-38999 III 系列) 圆形电连接器，螺纹快速插配并带防脱配机构，尤其适用于航空航天等振动严重的环境。

GJB599 光纤系列



五键定位，有盲插和防错插功能
三头螺纹快速连接，并带有防松脱机构
插入损耗： $\leq 0.6\text{dB}$ (≤ 4 芯) $\leq 0.75\text{dB}$ (≥ 5 芯)
工作温度： $-55^{\circ}\text{C} \sim +85^{\circ}\text{C}$
振动： $10\text{Hz} \sim 2000\text{Hz}$
加速度： 147m/s^2
抗拉力： $\geq 600\text{N}$ (主缆)
冲击： 980m/s^2
机械寿命：500次

GJB599 III 脱落系列



性能指标符合GJB599A III系列及GJB1188A的相关要求
主要用于机载发射架与导弹之间的电气连接
插头插座连接采用三头螺纹快速连接
产品采用高频封装，可实现电气信号和符合GJB289A的数据总线的传输

GJB599 II



GJB599 II 短壳体设计，体积小，重量轻而机械强度大。适合在极小使用空间中实现快速卡口连接
EMI /RFI屏蔽
插合界面密封
有气密封插座

GJB599其它系列



GJB599系列高密度超小型(JYS)连接器，高密度超小型设计。适合极小空间使用。快速卡口连接。
599 I 系列机柜式浮动 (JYF) 电连接器：电磁干扰屏蔽。接触件插合前壳体接地。重量轻。节省空间。接触件100%防斜插。防止插合过程中插针容易弯曲短路

GJB599 电源系列



外形尺寸符合GJB599A (MIL-C-38999) 系列 III
螺纹快速连接并带防脱机构
额定工作电流为7.5A-185A
尾部端接形式为压接或焊接
铝合金、不锈钢两种壳体

XCN系列



卡口式快速连接。双曲面线簧插孔
防水。插合后可耐1M水深
盐雾：铝合金壳体表面镀镍面镀。耐盐雾200小时；铜合金壳体表面镀镍。耐盐雾500小时；不锈钢壳体表面钝化。耐盐雾1000小时。
 $\phi 0.635 - \phi 12\text{mm}$ 10种规格接触件腰型安装孔。使插座安装有更大的兼容性。另有XC158A压接系列

Y4系列



Y4系列小圆形螺口式电连接器，有3、4、5、7芯，体积小，质量轻，使用方便等特点，适用于电子仪器，电气设备之间的电路连接。

Y11系列



Y11系列耐环境圆形内卡式电连接器，有4-61芯，符合GJB101A-97标准，适用于武器、航天、航空航海及地面等各系统的电讯号连接。

Y17系列



Y17系列卡口式圆形电连接器，芯数1-24，具有组合式结构，大电流，锁紧可靠，使用方便，防误插等特点，适用于各种电子电气设备之间的电路连接。

Y27系列



Y27系列耐环境推拉式圆形电连接器，符合国军标GJB2905A-2004，性能参照美军标MIL-C-38999，具新三防的性能。

CXCH系列



CXCH系列船用电连接器为XC派生系列产品，插针插孔为焊接，可应用于各种恶劣环境的电性能连接。

CXCH-01系列



CXCH-01系列为CXCH的改进型，壳体壁厚增加，提高了产品的机械强度，应用于舰船、邮电通信等领域。

XCD系列



XCD系列电源连接器，符合国军标GJB2889，应用于大电流条件下的电连接。

XCE系列



XCE系列为XC的派生系列电连接器，该产品接点密度等效于MIL-C-26482-1系列，属于高密度信号连接器。

YD系列



YD系列圆形电连接器，产品符合GB5226-85标准，防护等级IP54，适用于机电设备动力和控制线路的电气连接。

J14A、B、C、D、H系列



J14A、B、C、D、H系列矩形电连接器，应用于战略武器系统、航天卫星系统、运载火箭、地面保障系统等仪器及舱内部电信号的连接。

YW系列



YW系列耐环境高速网络圆形电连接器是将RJ45、USB、MiniUSB及1394等网口集成于标准圆形连接器中，接口尺寸符合MIL-C-26482、GJB599，性能指标符合GJB598和TIA/EIA-568标准

J30J系列



J30J系列微矩形电连接器，该产品插针接触件为绞线插针，间距为1.27mm特别适用于空间小的场合，多用于航空、航天电子设备及仪器。

YG系列



YG系列光纤连接器是符合GJB1919标准的多芯，中性光缆连接器，可以是SC、FC、ST的任一类，具有抗振、耐压、防盐雾、防尘等性能，应用于军用光纤通信网络，军用计算机系统和多种车载、机载、舰载等设备。

FQ系列



FQ系列卡口式防水圆形电连接器，产品符合SJ/T10497标准，在Q系列的基础上增加防水功能。广泛应用于各种电子、电气设备的电路连接。

MKYWT系列



MKYWT系列特种电连接器，具有多种型谱排列，外壳采用45#钢、不锈钢，锁紧可靠、抗拉力强、密封防水等特点，多用于煤矿等领域。

MS系列



MS系列符合美军标5015标准并符合法国铁路标准，NFF61030反卡口连接，针孔为压接式，具有快速连接耐振动、冲击，适用于航空、航天、舰船等多领域。

SLY系列



SLY系列全密封电连接器，采用增强尼龙66复合材料将插针插孔注塑成整体，抗氧化、防紫外线、防盐雾、抗振等性能。

YP系列



YP系列圆形电连接器，集Y2与P型连接器的优点和功能，卡口式结构，P型接触件型谱。

YGD系列



符合GJB5371-2005
采用卡口连接
接触件端接形式为焊接
插孔接触件为冠簧插孔
插头有多种电缆安装形式
适用于大电流电源系列的连接

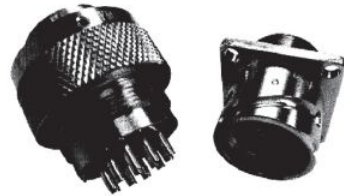
光有源连接器



将光电信号处理电路和连接器有机结合而形成一整体。属于国内首创的一种新产品
RS232光电有源连接器
DVI视频光电有源连接器
100m以太网光电有源连接器

产品简介

- * YMA系列连接方式：卡口式快速连接
- * YMB系列连接方式：螺纹防松连接
- * 插头、插座既可装针，也可装孔，端接方式均为焊接
- * 采用双曲面线簧插孔，插拔柔和，接触电阻小
- * 五键定位具有盲插和防错插功能
- * 适用于潮湿、浸水等恶劣环境下的设备与电缆、
电缆与电缆之间的电气连接，可耐55米水深密封



技术参数

【环境性能】

- 使用温度：-55℃ ~ +200℃
- 相对湿度：60℃时，达95%
- 密封性能：浸水深度0~55米
- 耐盐雾：不锈钢为1000小时；铜合金为500小时；铝合金为48小时
- 泄漏率：双头密封插座气压差为 $5.07 \times 10^4 \text{Pa}$ 时，泄漏率不大于 $46 \text{Pa} \cdot \text{cm}^3/\text{S}$ ；
玻璃封接插座气压差为 $1.01 \times 10^5 \text{Pa}$ 时，泄漏率不大于 $1 \times 10^{-4} \text{Pa} \cdot \text{cm}^3/\text{S}$ 。
- 电连接器还具有良好的防霉菌、防沙尘等性能。

【机械性能】

- 壳体：不锈钢钝化、铜化学镀镍、铝化学镀镍
- 绝缘体：热固性材料
- 封线体和密封圈：硅橡胶
- 接触件：铜合金镀金
- 振动：频率10~2000Hz 加速度： 196m/s^2
- 冲击：加速度 980m/s^2
- 恒加速度： 980m/s^2
- 机械寿命：1000次

【电气性能】

- 接触电阻及额定电流

接触件规格 mm	接触电阻 mΩ	额定电流 A	焊线筒内 mm
Φ1.0	5	5	Φ1.2
Φ1.5	2.5	10	Φ1.8
Φ2.0	1.25	20	Φ2.5
Φ3.0	0.75	40	Φ3.0

- 额定电压、耐电压及绝缘电阻

工作环境	额定电压V	耐电压V	绝缘电阻MΩ
常温状态	500	1500	≥5000
湿热状态	500	1125	≥100
低气压条件 (1KPa)	250	300	—

- 抗电磁干扰屏蔽：100MHz~1GHz时，最小衰减为60dB。

型号命名

插头型号命名

系列主称	YMA—卡口式快速连接 YMB—螺纹防松连接	YH HL	YMA	18	T	7	Z ₁	P	40	(Y)
壳体号 (共9种)	14、18、22、24、27、30、33、36、39									
壳体形式	T—插头									
接触件数量	参见接点排列图									
接触件形式	Z ₁ —插针镀金 K ₁ —插孔镀金									
壳体结构	P—尾部有螺纹，可接附件									
壳体材料及镀层	1—铝化学镀镍									
	11—铜化学镀镍									
	12—铜缎面镀镍									
	40—不锈钢钝化									
键位 (共5种)	无标记—N键位、 (W)—W键位、 (X)—X键位、 (Y)—Y键位、 (Z)—Z键位									

插座型号命名

系列主称	YMA—卡口式快速连接 YMB—螺纹防松连接	YH HL	YMA	18	F	7	K ₁	P	40	(Y)
壳体号 (共9种)	14、18、22、24、27、30、33、36、39									
壳体形式	F—方盘插座 Y—圆形插座 N—螺母紧固插座 H—方盘后装插座									
接触件数量	参见接点排列图									
接触件形式	Z ₁ —插针镀金 K ₁ —插孔镀金									
壳体结构	P—尾部有螺纹，可接附件 D—尾部无螺纹，不可接附件									
壳体材料及镀层	1—铝化学镀镍									
	11—铜化学镀镍									
	12—铜缎面镀镍									
	40—不锈钢钝化									
键位 (共5种)	无标记—N键位、 (W)—W键位、 (X)—X键位、 (Y)—Y键位、 (Z)—Z键位									

穿墙密封转接座型号命名

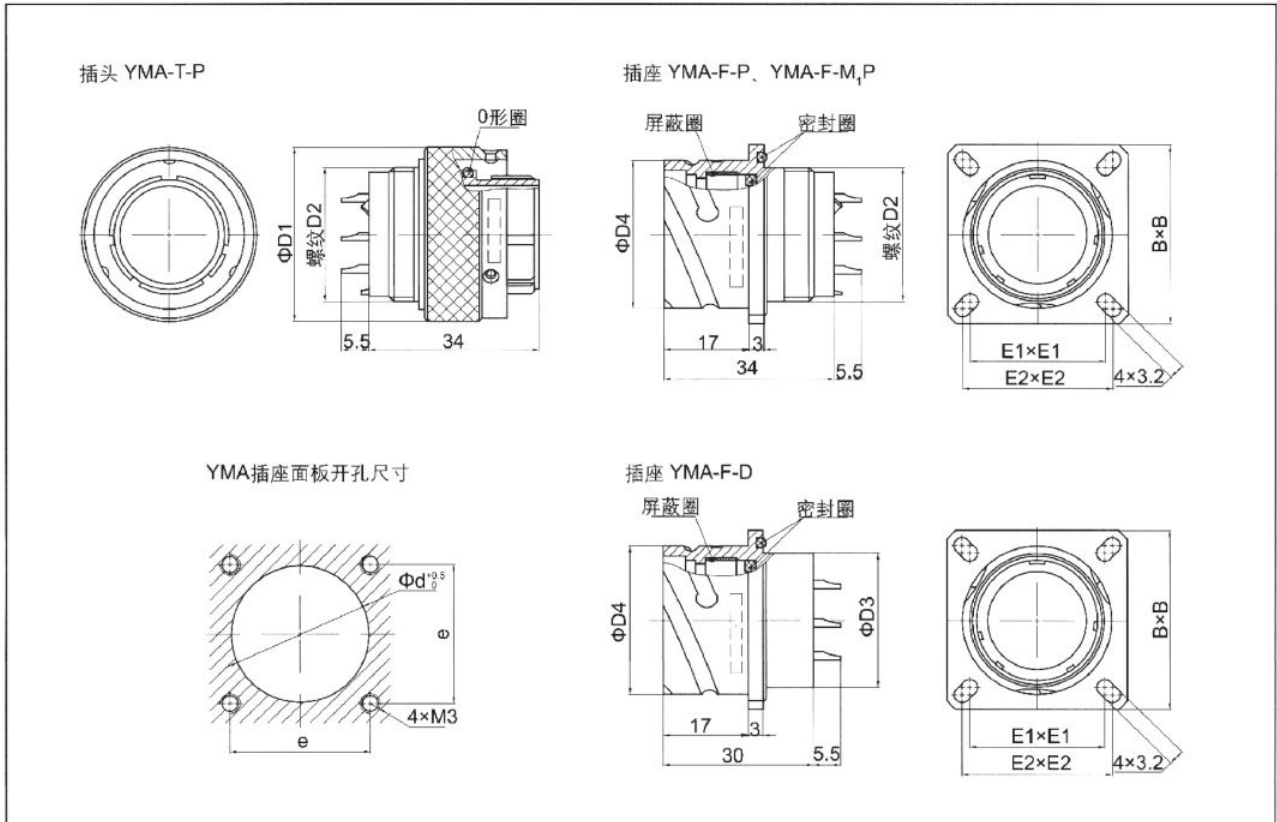
系列主称	YMA—卡口式快速连接 YMB—螺纹防松连接	YH HL	YMA	22	S	11	M ₁	D	40	(Y)
壳体号 (共9种)	14、18、22、24、27、30、33、36、39									
壳体形式	S—螺母紧固穿墙密封转接座 圆盘端为孔，螺母端为针									
接触件数量	参见接点排列图									
接触件形式	M ₁ —穿墙密封接触件，镀金									
壳体结构	P—尾部有螺纹，可接附件									
壳体材料及镀层	1—铝化学镀镍									
	11—铜化学镀镍									
	12—铜缎面镀镍									
	40—不锈钢钝化									
键位 (共5种)	无标记—N键位、(W)—W键位、(X)—X键位、(Y)—Y键位、(Z)—Z键位									

烧接密封插座型号命名

系列主称	YMA—卡口式快速连接 YMB—螺纹防松连接	YH HL	YMA	18	F	7	M ₁	P	40	(Y)
壳体号 (共9种)	14、18、22、24、27、30、33、36、39									
壳体形式	F—方盘插座 N—螺母紧固式密封插座									
接触件数量	参见接点排列图									
接触件形式	M ₁ —玻璃烧接插座接触件，镀金									
壳体结构	P—尾部有螺纹，可接附件									
壳体材料及镀层	1—铝化学镀镍									
	11—铜化学镀镍									
	12—铜缎面镀镍									
	40—不锈钢钝化									
键位 (共5种)	无标记—N键位、(W)—W键位、(X)—X键位、(Y)—Y键位、(Z)—Z键位									

外形尺寸

【YMA系列（卡口式快速连接）】

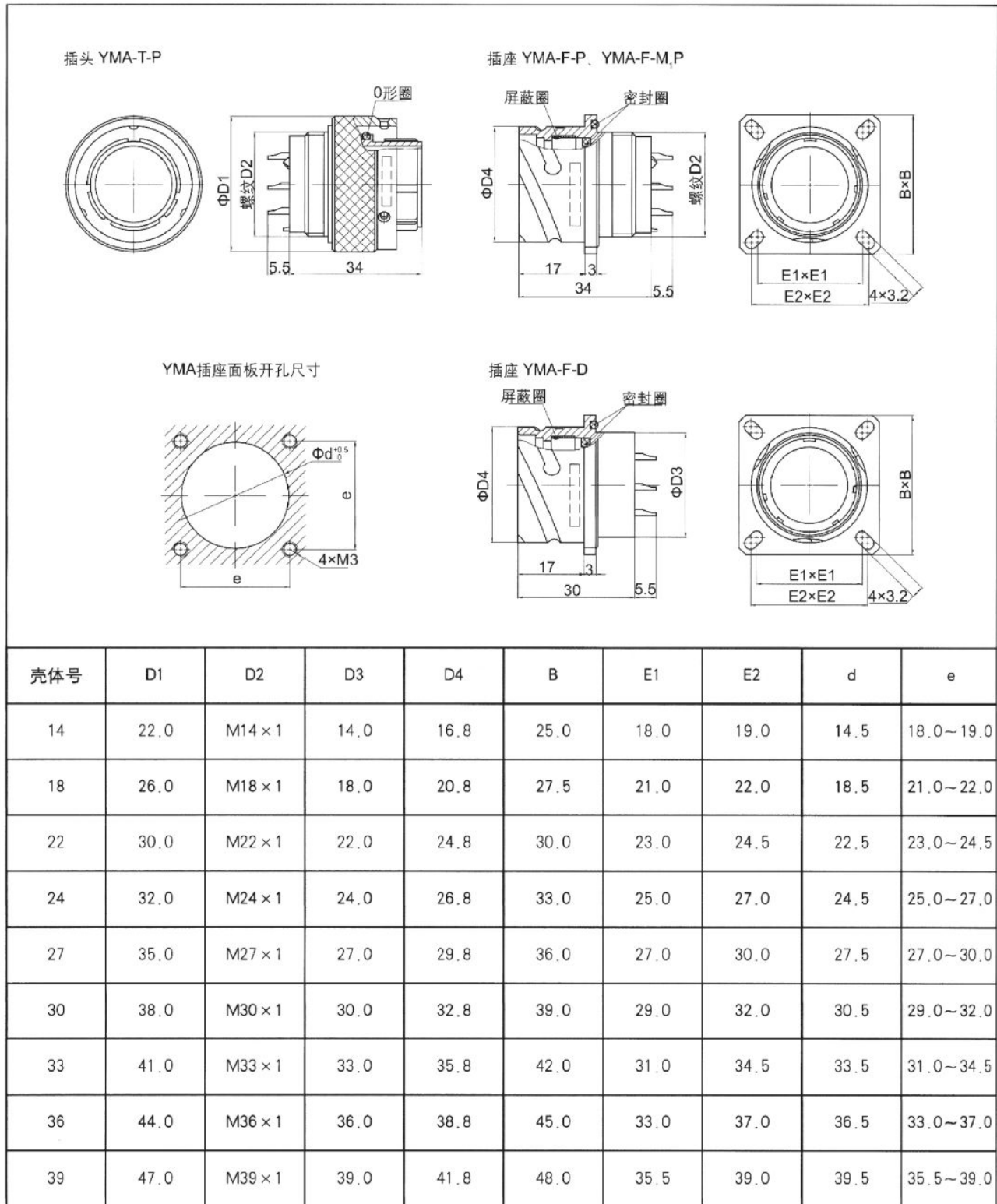


壳体号	D1	D2	D3	D4	B	E1	E2	d	e
14	22.0	M14×1	14.0	16.8	25.0	18.0	19.0	14.5	18.0~19.0
18	26.0	M18×1	18.0	20.8	27.5	21.0	22.0	18.5	21.0~22.0
22	30.0	M22×1	22.0	24.8	30.0	23.0	24.5	22.5	23.0~24.5
24	32.0	M24×1	24.0	26.8	33.0	25.0	27.0	24.5	25.0~27.0
27	35.0	M27×1	27.0	29.8	36.0	27.0	30.0	27.5	27.0~30.0
30	38.0	M30×1	30.0	32.8	39.0	29.0	32.0	30.5	29.0~32.0
33	41.0	M33×1	33.0	35.8	42.0	31.0	34.5	33.5	31.0~34.5
36	44.0	M36×1	36.0	38.8	45.0	33.0	37.0	36.5	33.0~37.0
39	47.0	M39×1	39.0	41.8	48.0	35.5	39.0	39.5	35.5~39.0

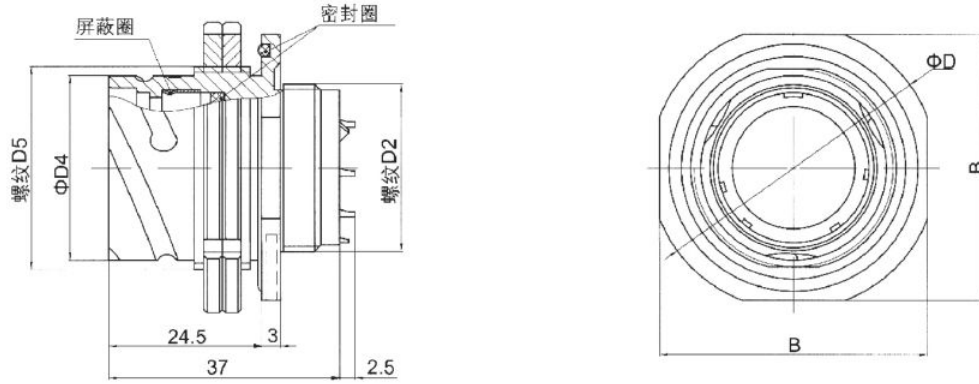
YMB船用耐腐蚀防水圆形系列

外形尺寸

【YMA系列 (卡口式快速连接)】

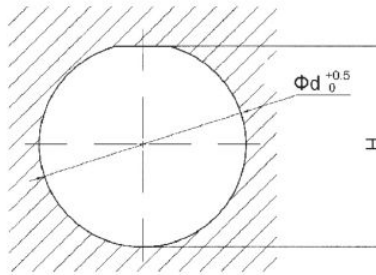


插座 YMA-N-P、YMA-N-M,P



推荐面板开孔尺寸

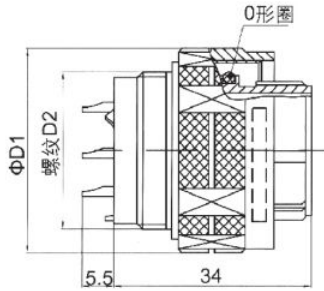
面板厚度2.5mm~5mm(用双螺母)
5mm~8mm(用单螺母)



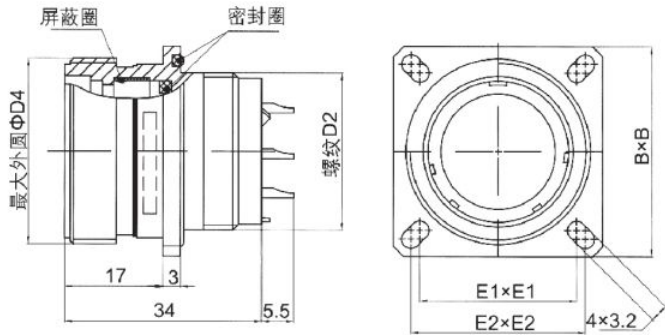
壳体号	B	D	D2	D4	D5	d	H
14	30	32	M14×1	16.8	20	20.2	19.1
18	33	35	M18×1	20.8	24	24.2	23.1
22	38	41	M22×1	24.8	27	27.2	26.1
24	40	43	M24×1	26.8	30	30.2	29.1
27	43	46	M27×1	29.8	33	33.2	32.1
30	46	49	M30×1	32.8	36	36.2	35.1
33	49	52	M33×1	35.8	39	39.2	38.1
36	52	56	M36×1	38.8	42	42.2	41.1
39	56	59	M39×1	41.8	45	45.2	44.1

【YMB系列（螺纹防松连接）】

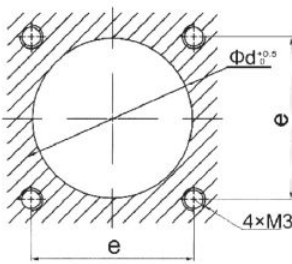
插头 YMB-T-P



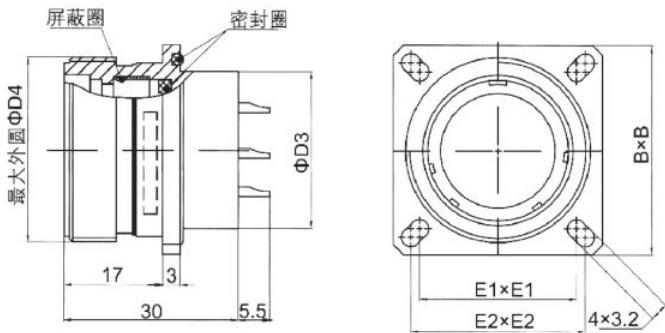
插座 YMB-F-D、YMB-F-M₁P



YMB插座面板开孔尺寸



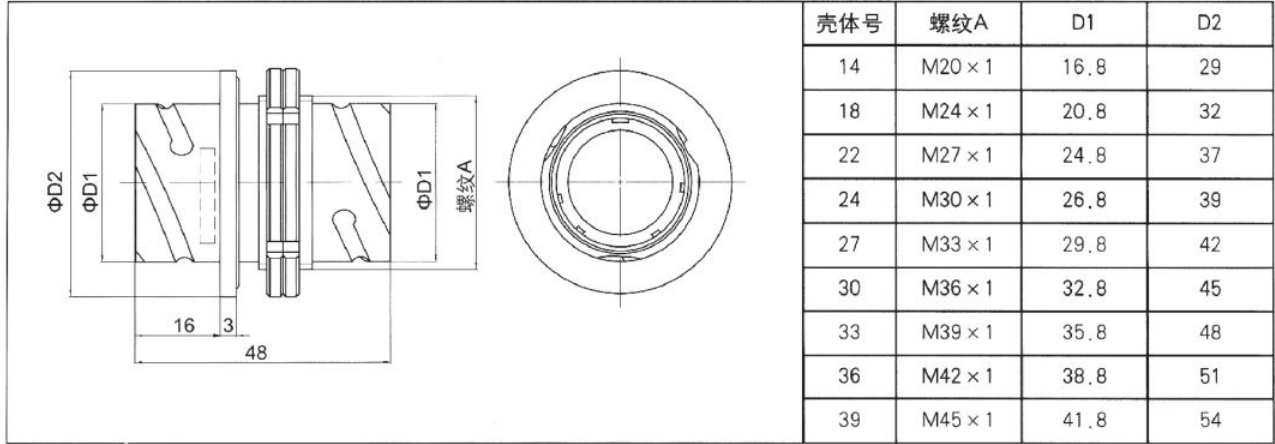
插座 YMB-F-D



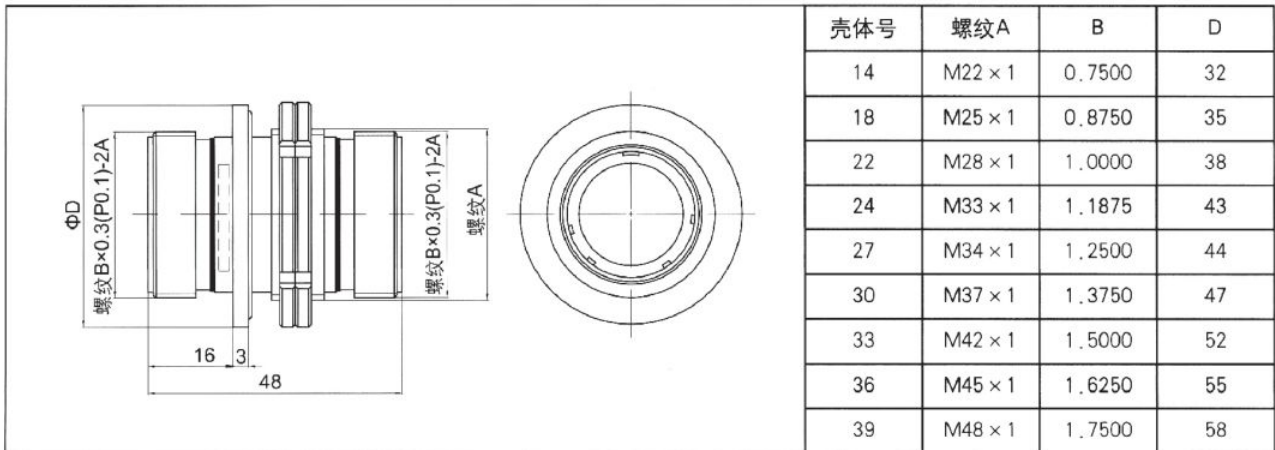
壳体号	D1	D2	D3	D4	B	E1	E2	d	e
14	25.0	M14×1	14.0	19.1	25.0	18.0	19.0	14.5	18.0~19.0
18	29.4	M18×1	18.0	22.3	27.5	21.0	22.0	18.5	21.0~22.0
22	32.4	M22×1	22.0	25.4	30.0	23.0	24.5	22.5	23.0~24.5
24	35.6	M24×1	24.0	30.2	33.0	25.0	27.0	24.5	25.0~27.0
27	38.6	M27×1	27.0	31.8	36.0	27.0	30.0	27.5	27.0~30.0
30	41.7	M30×1	30.0	34.8	39.0	29.0	32.0	30.5	29.0~32.0
33	44.8	M33×1	33.0	38.1	42.0	31.0	34.5	33.5	31.0~34.5
36	48.1	M36×1	36.0	41.2	45.0	33.0	37.0	36.5	33.0~37.0
39	51.0	M39×1	39.0	44.5	48.0	35.5	39.0	39.5	35.5~39.0

YMA、YMB系列穿墙密封转接座

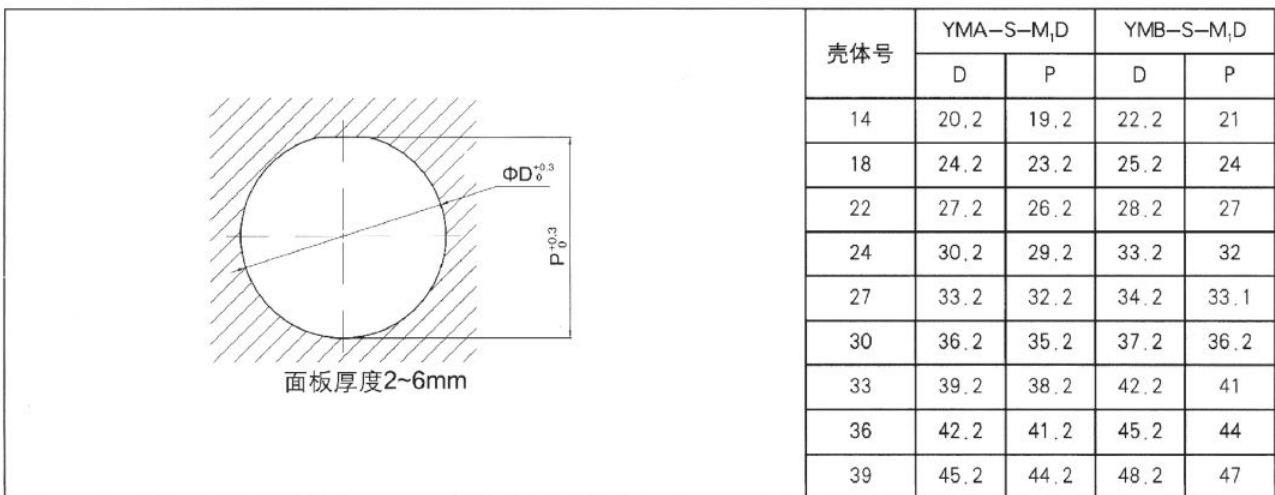
穿墙密封转接座 YMA-S-M_iD



穿墙密封转接座 YMB-S-M_iD



推荐面板开孔尺寸



YMA、YMB系列接点排列 (装针绝缘体插合面视图)

14						
18						
22						
24						
27						
30						

○Φ1.0接触件 ●Φ1.5接触件 ●Φ2.0接触件 ●Φ3.0接触件

YMA、YMB系列接点排列 (装针绝缘体插合面视图)

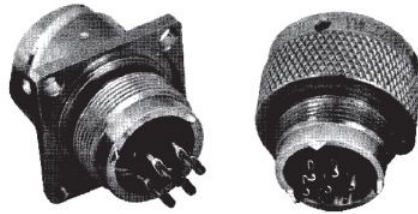
30	32	12-1			
33	22	24	27	30	35
	41	16			
36	37	40	41	55	41-1
39	16	35	36	37	
	47	48	51	55	
	62				

○Φ1.0接触件 ●Φ1.5接触件 ◐Φ2.0接触件 ●Φ3.0接触件

YMB船用耐腐蚀防水圆形系列

产品简介

- * 卡口式快速连接
- * 插头端接方式为压接或焊接，插座为焊接
- * 采用双曲面线簧插孔，插拔柔和，接触电阻小
插头、插座既可装针，也可装孔
- * 五键定位具有盲插和防错插功能
- * 适用于潮湿、浸水等恶劣环境下的设备与电缆、
电缆与电缆之间的电气连接，可耐55米水深密封



技术参数

【环境性能】

- 使用温度：-55℃ ~ +200℃
- 相对温度：60℃时，达95%
- 密封性能：浸水深度0~55米
- 耐盐雾：不锈钢为1000小时；铜合金为500小时；铝合金为48小时
- 电连接器还具有良好的防盐雾、防沙尘、防霉菌等性能。

【机械性能】

- 壳体：不锈钢钝化、铜化学镀镍或铝化学镀镍
- 绝缘体：热固性材料
- 封线体和密封圈：硅橡胶
- 接触件：铜合金镀金
- 振动：频率10~2000Hz 加速度：196m/s²
- 冲击：加速度980m/s²
- 恒加速度：980m/s²
- 机械寿命：1000次

【电气性能】

- 接触电阻及额定电流

接触件规格 mm	接触电阻 mΩ	额定电流 A	焊线筒内径 mm
Φ1.0	5	5	Φ1.2
Φ1.5	2.5	10	Φ1.8
Φ2.0	1.25	20	Φ2.5
Φ3.0	0.75	40	Φ3.0

- 额定电压、耐电压及绝缘电阻

工作环境	额定电压V	耐电压V	绝缘电阻MΩ
常温状态	500	1500	≥5000
湿热状态	500	1125	≥100
低气压条件 (1KPa)	250	300	—

- 抗电磁干扰屏蔽：100MHz~1GHz时，最小衰减为60dB。

型号命名

插头型号命名

系列主称	YMC—卡口式快速连接	YH HL	YMC	18	T	4	Z ₁	P	40	(Y)
壳体号 (共9种)	18、22、24、27、30、33、36、39、42									
壳体形式	T—插头 (采用压接接触件) TB—插头 (采用焊接接触件)									
接触件数量	参见接点排列图									
接触件形式	Z ₁ —插针镀金 K ₁ —插孔镀金									
壳体结构	P—尾部有螺纹, 可接附件									
壳体材料及镀层	1—铝化学镀镍									
	11—铜化学镀镍									
	12—铜缎面镀镍									
	40—不锈钢钝化									
键位 (共5种)	无标记—N键位、 (W)—W键位、 (X)—X键位、 (Y)—Y键位、 (Z)—Z键位									

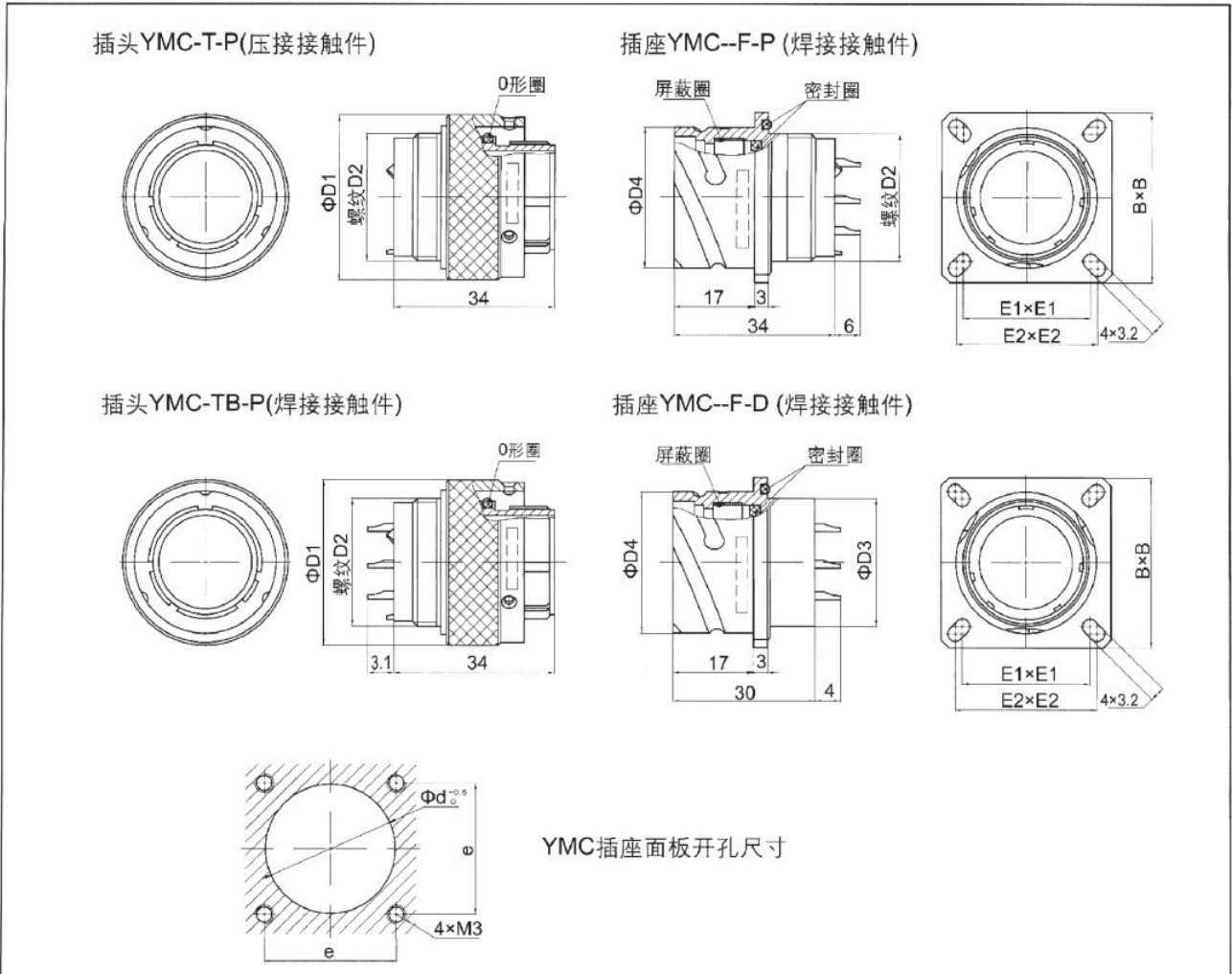
插座型号命名

系列主称	YMC—卡口式快速连接	YH HL	YMC	18	F	4	K ₁	P	40	(Y)
壳体号 (共9种)	18、22、24、27、30、33、36、39、42									
壳体形式	F—方盘插座									
接触件数量	参见接点排列图									
接触件形式	Z ₁ —插针镀金 K ₁ —插孔镀金									
壳体结构	P—尾部有螺纹, 可接附件 D—尾部无螺纹, 不可接附件									
壳体材料及镀层	1—铝化学镀镍									
	11—铜化学镀镍									
	12—铜缎面镀镍									
	40—不锈钢钝化									
键位 (共5种)	无标记—N键位、 (W)—W键位、 (X)—X键位、 (Y)—Y键位、 (Z)—Z键位									

穿墙密封转接座型号命名

系列主称	YMC—卡口式快速连接	YH HL	YMC	22	S	7	M ₁	D	40	(Y)
壳体号 (共9种)	18、22、24、27、30、33、36、39、42									
壳体形式	S—螺母紧固穿墙密封转接座 圆盘端为孔，螺母端为针									
接触件数量	参见接点排列图									
接触件形式	M ₁ —穿墙密封接触件，镀金									
壳体结构	D—尾部无螺纹，不可接附件									
壳体材料及镀层	1—铝化学镀镍 11—铜化学镀镍 12—铜级面镀镍 40—不锈钢钝化									
键位 (共5种)	无标记—N键位、 (W)—W键位、 (X)—X键位、 (Y)—Y键位、 (Z)—Z键位									

外形尺寸



壳体号	D1	D2	D3	D4	B	E1	E2	d	e
18	26.0	M18 × 1	18.0	20.8	27.5	21.0	22.0	18.5	21.0~22.0
22	30.0	M22 × 1	22.0	24.8	30.0	23.0	24.5	22.5	23.0~24.5
24	32.0	M24 × 1	24.0	26.8	33.0	25.0	27.0	24.5	25.0~27.0
27	35.0	M27 × 1	27.0	29.8	36.0	27.0	30.0	27.5	27.0~30.0
30	38.0	M30 × 1	30.0	32.8	39.0	29.0	32.0	30.5	29.0~32.0
33	41.0	M33 × 1	33.0	35.8	42.0	31.0	34.5	33.5	31.0~34.5
36	44.0	M36 × 1	36.0	38.8	45.0	33.0	37.0	36.5	33.0~37.0
39	47.0	M39 × 1	39.0	41.8	48.0	35.5	39.0	39.5	35.5~39.0
42	50.0	M42 × 1	42.0	44.8	51.0	38.0	41.5	42.5	38.0~41.5

YMC船用耐腐蚀防水圆形系列

穿墙密封转接座 YMC-S-M₁D

	壳体号	螺纹A	D1	D2
	18	M24 × 1	20.8	32
	22	M27 × 1	24.8	37
	24	M30 × 1	26.8	39
	27	M33 × 1	29.8	42
	30	M36 × 1	32.8	45
	33	M39 × 1	35.8	48
	36	M42 × 1	38.8	51
	39	M45 × 1	41.8	54
	42	M48 × 1	44.8	57

推荐面板开孔尺寸

<p>推荐面板开孔尺寸</p> <p>面板厚度2~6mm</p>	壳体号	D	P
	18	24.2	23.2
	22	27.2	26.2
	24	30.2	29.2
	27	33.2	32.2
	30	36.2	35.2
	33	39.2	38.2
	36	42.2	41.2
	39	45.2	44.2
	42	48.2	47.2

YMC系列压接接触件规格及适配工具

规格 mm	压接筒内径 mm	压接筒外径 mm	适配导线截面 mm ²	压接工具/定位器 代号	取装工具
Φ1.0	Φ1.3	Φ2.1	0.75	XCXY/DWQ-01	XCOZ-Φ1.0
Φ1.5	Φ1.8	Φ2.8	1.20、1.50	XCXY/DWQ-01	XCOZ-Φ1.5
Φ2.0	Φ2.5	Φ3.6	2.50、3.00	XCXY/DWQ-01	XCOZ-Φ2.0
Φ3.0	Φ3.4	Φ4.6	5.00	XCXY/DWQ-01	XCOZ-Φ3.0

YMC系列接点排列 (装针绝缘体插合面视图)

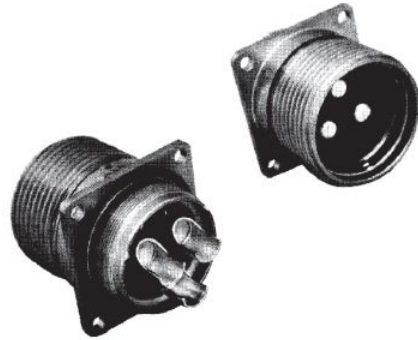
18	1	2	3	4
22	4	5	7	
24	10	14		
27	5	12	19	
30	12	14	19	24
33	15	19	22	30
36	22	24	27	41
39	40	41	55	
42	16	35	36	37
	46	47	51	62

○ Φ1.0接触件 ◐ Φ1.5接触件 ● Φ2.0接触件 ◑ Φ3.0接触件

YMC船用耐腐蚀防水圆形系列

产品简介

- * 三头螺纹防松快速连接
- * 插头、插座既可装针，也可装孔，端接方式均为焊接
- * 五键定位具有盲插和防错插功能
- * 适用于潮湿、浸水等恶劣环境下的设备与电缆、
电缆与电缆之间的电气连接，可耐55米水深密封



技术参数

【环境性能】

- 使用温度：-55℃~+200℃
- 相对温度：60℃时，达95%
- 振 动：频率10~2000Hz 加速度：196m/s²
- 冲 击：加速度980m/s²
- 恒加速度：980m/s²
- 密封性能：浸水深度0~55米
- 耐 盐 雾：不锈钢为1000小时；铜合金为500小时；铝合金为48小时
- 抗电磁干扰屏蔽：100MHz~1GHz时，最小衰减为60dB
- 电连接器还具有良好的防霉菌、防沙尘等性能。

【机械性能】

- 壳 体：不锈钢钝化、铜化学镀镍、铝化学镀镍
- 绝 缘 体：热固性材料
- 封线体和密封圈：硅橡胶
- 接 触 件：铜合金镀金
- 机械寿命：1000次

【电气性能】

- 接触电阻及额定电流

接触件规格 mm	接触电阻 mΩ	额定电流 A	焊线筒内径 mm
Φ5.0	0.75	75	Φ6.5
Φ7.5	0.60	100	Φ8.0
Φ9.1	0.40	150	Φ10.0

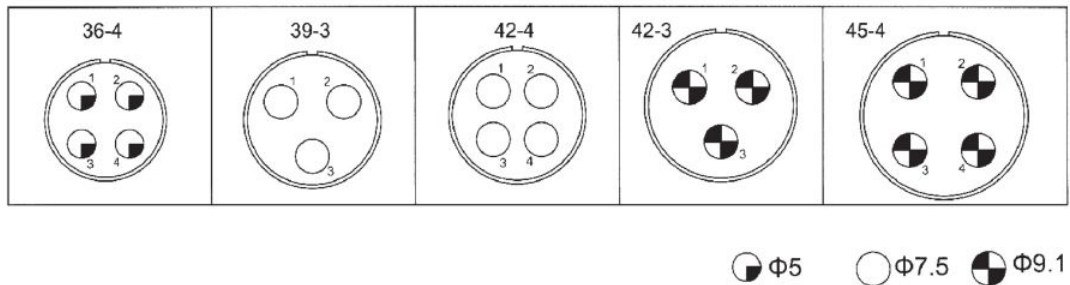
- 额定电压、耐电压及绝缘电阻

工作环境	额定电压V	耐电压V	绝缘电阻MΩ
常温状态	500	2300	≥5000
湿热状态	500	750	≥100
低气压条件 (1KPa)	250	300	—
水密状态	500	750	≥100

型号命名

系列主称	YMD-耐腐蚀防水大电流电连接器	YH HL	YMD	39	T	3	Z ₁	P	40	(Y)
壳体号 (共4种)	36、39、42、45									
壳体形式	T-插头 F-方盘插座									
接触件数量	参见接点排列图									
接触件形式	Z ₁ -插针镀金 K ₁ -插孔镀金									
壳体结构	P-尾部有螺纹, 可接附件									
壳体材料及镀层	<ul style="list-style-type: none"> 1-铝化学镀镍 11-铜化学镀镍 12-铜缎面镀镍 40-不锈钢钝化 									
键位 (共5种)	无标记-N键位, (W)-W键位, (X)-X键位, (Y)-Y键位, (Z)-Z键位									

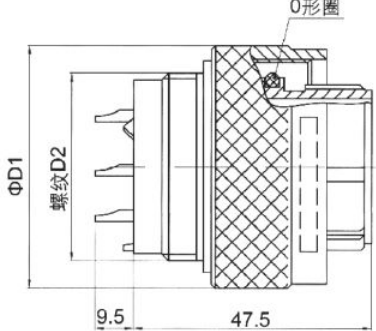
YMD系列接点排列(装针绝缘体插合面视图)



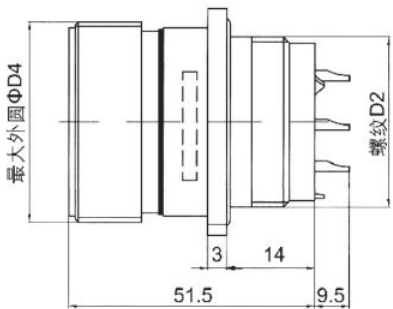
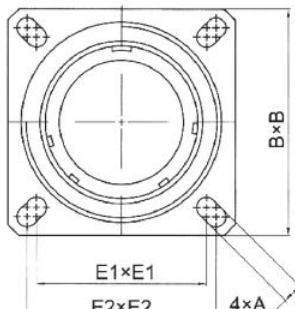
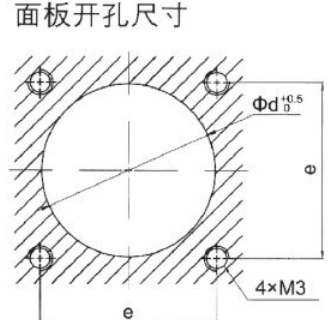
YMD船用耐腐蚀防水圆形系列

外形尺寸

插头 YMD-T-P

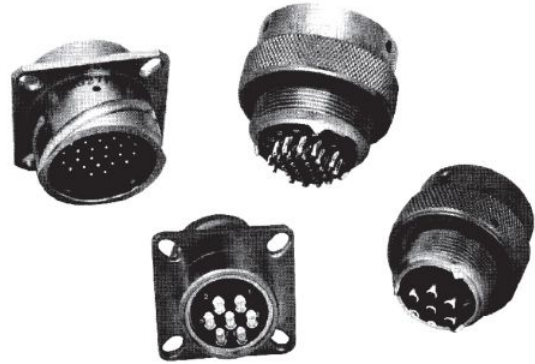
	壳体号	D1	D2
	36	48	M36 × 1
	39	51	M39 × 1
	42	54.6	M42 × 1
	45	57.6	M45 × 1

插座 YMD-F-P

			壳体号	A	B	D2	E1	E2	D4	d	e
			36	3.2	45	M36 × 1	33	37	41.2	36.5	33.0~37.0
			39	4.4	48	M39 × 1	39	—	44.5	39.5	39.0
			42	4.4	50	M42 × 1	41	—	47.6	42.5	41.0
			45	4.4	52	M45 × 1	42	—	50.8	45.5	42.0

产品简介

- * 卡口式快速连接
- * 插头、插座既可装针，也可装孔，端接方式均为焊接
- * 采用双曲面线簧插孔，插拔柔和，接触电阻小
- * 五键定位具有盲插和防错插功能
- * 防淋雨密封



技术参数

【环境性能】

- 使用温度：-55℃~+200℃
- 相对温度：60℃时，达95%
- 耐盐雾：不锈钢为1000小时；铜合金为500小时；铝合金为48小时
- 电连接器还具有良好的防霉菌、防淋雨、防沙尘等性能。

【机械性能】

- 壳体：不锈钢钝化、铜化学镀镍、铝化学镀镍
- 绝缘体：热固性材料
- 封线体和密封圈：硅橡胶
- 接触件：铜合金镀金
- 振动：频率10~2000Hz 加速度：196m/s²
- 冲击：加速度980m/s²
- 恒加速度：980m/s²
- 机械寿命：1000次

【电气性能】

- 接触电阻及额定电流

接触件规格 mm	接触电阻 mΩ	额定电流 A	焊线筒内径 mm
Φ0.635	25	1	Φ0.7
Φ1.0	5	5	Φ1.2
Φ1.5	2.5	10	Φ1.8
Φ2.0	1.25	20	Φ2.5
Φ3.0	0.75	40	Φ3.0

- 额定电压、耐电压及绝缘电阻

工作环境	额定电压V	耐电压V	绝缘电阻MΩ
常温状态	500	1500	≥5000
湿热状态	500	1125	≥100
低气压条件（1KPa）	250	300	—

- 抗电磁干扰屏蔽：100MHz~1GHz时，最小衰减为60dB。

型号命名

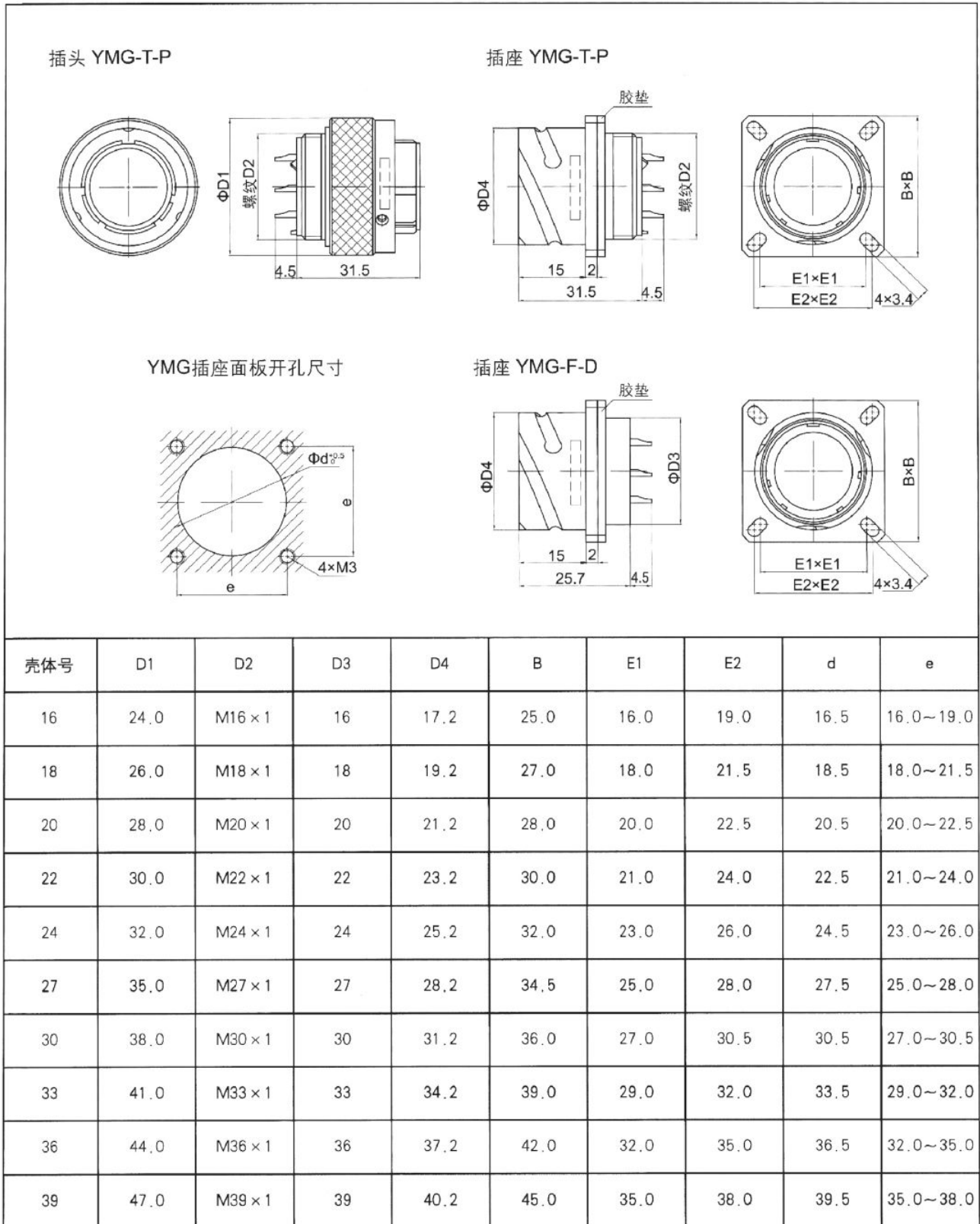
插头型号命名

系列主称	YMG—卡口式快速连接	YH HL	YMG	22	T	4	Z ₁	P	40	(Y)
壳体号 (共10种)	16、18、20、22、24、27、30、33、36、39									
壳体形式	T—插头									
接触件数量	参见接点排列图									
接触件形式	Z ₁ —插针镀金 K ₁ —插孔镀金									
壳体结构	P—尾部有螺纹，可接附件									
壳体材料及镀层	1—铝化学镀镍									
	11—铜化学镀镍									
	12—铜缎面镀镍									
	40—不锈钢钝化									
键位 (共5种)	无标记—N键位、 (W)—W键位、 (X)—X键位、 (Y)—Y键位、 (Z)—Z键位									

插座型号命名

系列主称	YMG—卡口式快速连接	YH HL	YMG	22	F	4	K ₁	D	40	(Y)
壳体号 (共10种)	16、18、20、22、24、27、30、33、36、39									
壳体形式	F—方盘插座									
接触件数量	参见接点排列图									
接触件形式	Z ₁ —插针镀金 K ₁ —插孔镀金									
壳体结构	D—尾部无螺纹，不可接附件									
壳体材料及镀层	1—铝化学镀镍									
	11—铜化学镀镍									
	12—铜缎面镀镍									
	40—不锈钢钝化									
键位 (共5种)	无标记—N键位、 (W)—W键位、 (X)—X键位、 (Y)—Y键位、 (Z)—Z键位									

外型尺寸



YMG船用耐腐蚀防水圆形系列

YMG系列接点排列 (装针绝缘体插合面视图)

16	3 	4 	7 	4-1 	10 	
18	3 	4 	7 			
20	7 	10 	10-1 	11 		
22	10 	4 				
24	3 	4 	5 	8 	10 	12
	14 	19 				
27	4 	12 	14 	14-1 	19 	19-1
	26 					

● Φ0.635接触件 ○ Φ1.0接触件 ◐ Φ1.5 接触件 ● Φ2.0接触件 ● Φ3.0接触件

YMG系列接点排列 (装针绝缘体插合面视图)

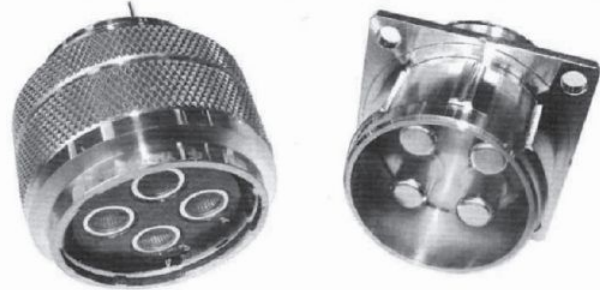
30	12	15	19	22	24	12-1
	30	32				
33	22	24	27	30	35	16
	41					
36	17	37	40	41	55	
	16	35	36	37	47	
39	48	51	55	62		

○ Φ1.0接触件 ● Φ1.5接触件 ● Φ2.0接触件 ● Φ3.0接触件

YM船用耐腐蚀防水圆形系列

产品简介

- 直插式电连接器，带锁紧，可盲插
- 耐振动、冲击，抗磕碰
- 适用于恶劣环境下的大电流传输
- 插头和插座的端接形式为焊接
- 插头、插座即可装针也可装孔
- 符合标准：GJB2905A-2004，性能参照美军标 MIL-C-38999



主要技术特性

一、机械特性

- 壳体：不锈钢
- 接触件：铜合金镀金
- 振动：频率10~2000Hz，加速度：196m/s²
- 冲击：加速度980m/s²
- 恒加速度：980m/s²
- 机械寿命：500次

二、使用环境条件

- 使用温度：-55℃~+200℃
- 相对湿度：40℃时，达95%
- 工作高度：30000m

三、电气性能

接触件接触电阻及额定电流

接触件规格	工作直径mm	接触电阻mΩ	额定电流A
16	Φ1.59	≤8	13
12	Φ2.39	≤2.5	23
10	Φ3.18	≤1.5	33
8	Φ3.61	≤1	46
6	Φ4.52	≤0.8	60
4	Φ5.72	≤0.5	90
-	Φ7.5	≤0.4	100
0	Φ9.07	≤0.3	150
-	Φ10	≤0.3	200
-	Φ12	≤0.2	250

额定电压、耐电压及绝缘电阻

工作环境	额定电压V	耐电压V	绝缘电阻MΩ
常温状态	500	2300	≥5000
湿热状态	500	750	≥100
低气压状	250	300	≥20

产品标志代号

系列主称	YM系列直插式圆形电连接器	YH HL	YM	45	T	4	K ₁	P ₄₀
壳体号	18-2 -24-27-30-33-36-39- 45-48							
壳体	T-插头 F-方盘插座							
接点排列	详见“接点排列”							
接触件	Z1 插针镀金 K1 插孔镀金							
说明标记	D40 短壳体，尾部无螺纹，不锈钢钝化 P40 不锈钢钝化，尾部有螺纹，可选择配附件							
键位	无标记-N 键位 (W)-W 键位、(X)-X 键位、(Y)-Y 键位、(Z)-Z 键位、							

绝缘体孔位排列(装针绝缘体插合面视图)

壳体号 18	18-4 4-12* (Φ2.39)	18-7 7-16* (Φ1.59)	
22	22-1 1-Φ7.5	22-3 3-10* (Φ3.18)	22-7 7-12* (Φ2.39)
24	24-1 1-0* (Φ9.07)	24-2 2-6* (Φ4.52)	24-3 3-8* (Φ3.61)
27	27-3 1-Φ10	27-3 3-6* (Φ4.52)	
30	30-4 4-6* (Φ4.52)		30-4 2-Φ7.5 2-10* (Φ3.18)
	33-3 3-4* (Φ5.72)		

壳体号 36	36-3 3-Φ7.5	36-4 4-4* (Φ5.72)
39	39-4 4-4* (Φ5.72)	
42	42-3 3-0* (Φ9.07)	42-4 4-Φ7.5
45	45-4 4-0* (Φ9.07)	45-3 3-Φ10
48	48-4 4-Φ10	

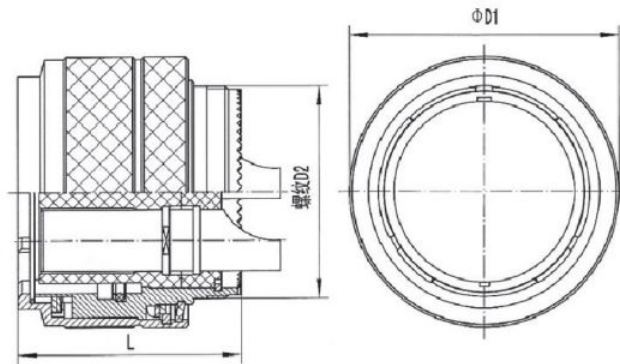


焊接接触件相关尺寸

接触件号	接触件直径	焊线杯内径	焊线杯外径
16	Φ1.59	Φ1.8	Φ2.4
12	Φ2.39	Φ2.2	Φ3.2
10	Φ3.18	Φ3.5	Φ4.4
8	Φ3.61	Φ4.8	Φ5.7
6	Φ4.52	Φ5.8	Φ6.7
4	Φ5.72	Φ7.2	Φ9.2
—	Φ7.5	Φ8	Φ10 (或Φ9.3)
0	Φ9.07	Φ10	Φ12
—	Φ10	Φ11	Φ13
—	Φ12	Φ13	Φ15

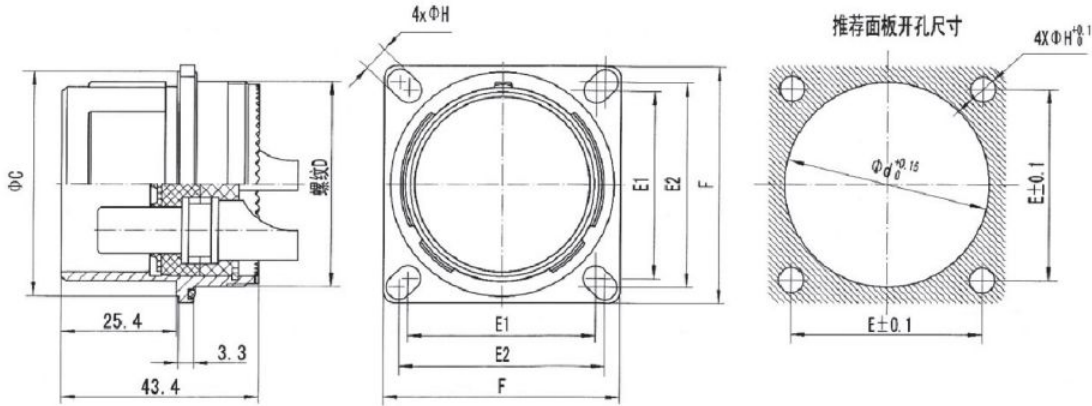
外形尺寸

插头

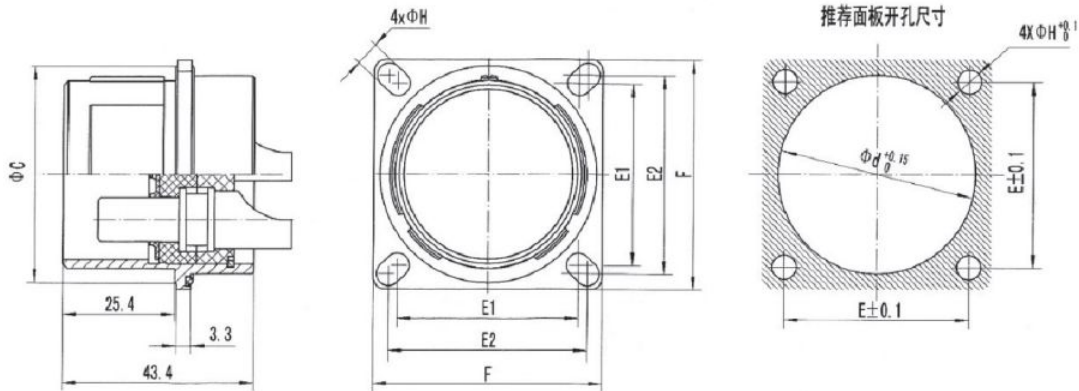


壳体号	L	D1	螺纹B(-6g)
18	47.8	30.8	M18 × 1
22	47.8	34	M22 × 1
24	47.8	37.5	M24 × 1
27	47.8	40	M27 × 1
30	47.8	43.2	M30 × 1
33	47.8	46.5	M33 × 1
36	47.8	49.7	M36 × 1
39	47.8	53	M39 × 1
42	47.8	55	M42 × 1
45	47.8	57.4	M45 × 1
48	47.8	62.5	M48 × 1

方盘插座（尾部有螺纹）



方盘插座（尾部无螺纹）



壳体号	C最大	螺纹D	E	E1	E2	F	H	d
18	22.5	M18 × 1	21.4	20.8	22	27	3.2	18.2
22	26.5	M22 × 1	24.5	23	26	31	3.2	22.2
24	30	M24 × 1	27	26	28	34	3.2	24.2
27	32.8	M27 × 1	29.5	28	31	38	3.2	27.2
30	36	M30 × 1	32	31	33	39	3.2	30.2
33	39	M33 × 1	34.5	33	36	42	3.2	33.2
36	41.7	M36 × 1	37.5	36	39	45	3.2	36.2
39	45	M39 × 1	40	39	41	48	3.2	39.2
42	46.2	M42 × 1	42	41	43	53	5.5	42.2
45	49.2	M45 × 1	42	42	—	52	5.5	45.2
48	55.3	M48 × 1	48	48	—	59.6	5.5	48.2

YMH船用耐腐蚀防水圆形系列

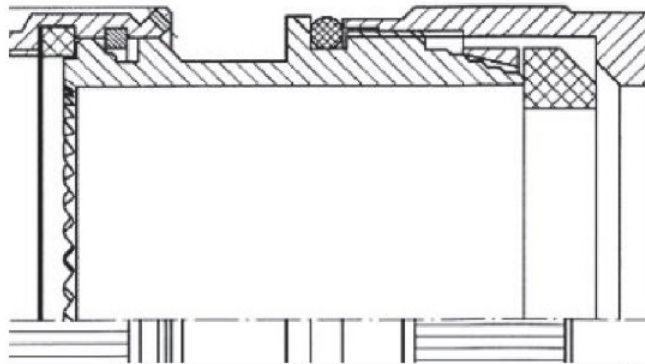
YM系列电缆尾夹

特点

1. 抗拉、抗振动、抗冲击能力强
2. 具有良好的密封性能，能有效的防淋雨，防沙尘并夹紧电缆

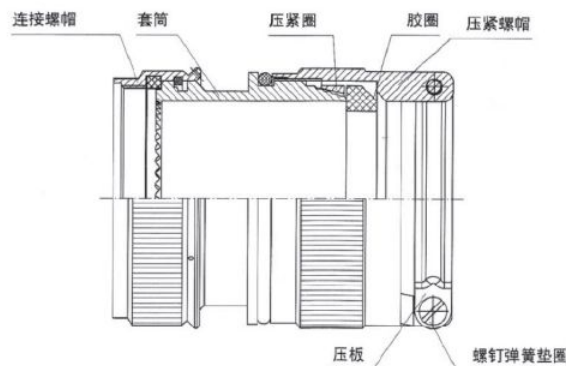
外形尺寸

YMH-FS



型号	A	螺纹B	C
YMH18FS	25.1	M18 × 1	9.5~12
YMH22FS	29.1	M22 × 1	13.5~16
YMH24FS	31.1	M24 × 1	15.5~18
YMH27FS	34.1	M27 × 1	18.5~21
YMH30FS	37.1	M30 × 1	21.5~24
YMH33FS	40.1	M33 × 1	24.5~27
YMH36FS	43.1	M36 × 1	27.5~30
YMH39FS	46.1	M39 × 1	30.5~33
YMH42FS	49.1	M42 × 1	33.5~36
YMH45FS	52.1	M45 × 1	36.5~39
YMH48FS	55.1	M48 × 1	39.5~42

直式电缆尾夹使用方法



装配步骤

1. 依以下次序将零件套在电缆上：1. 压紧螺帽 2. 胶圈 3. 压紧圈 4. 套筒和连接螺帽。
2. 剥线，将外层绝缘皮剥去长度20~30mm。
3. 焊接插头或插座接触件。
4. 将套筒和连接螺帽拧紧在插头或插座上，拧紧前请调整色标位置，使附件上的红色标对准插头后插座上红色标抵上端齿。
5. 将压紧圈、胶圈依次向前推入到图示位置。
6. 拧紧压紧螺帽。
7. 在压紧螺帽上装上压板、螺钉、弹簧垫，拧紧螺钉夹紧电缆。
8. 附件安装完毕。

YMT、YML超小型高密度系列差分连接器

产品简介

超小型高密度系列差分连接器用于千兆以太网等传输系统，采用推拉或螺纹连接。该系列连接器具有体积小、高密度、高可靠、防转防误插、360°屏蔽等特点。

- 多种壳体号，不同接点满足不同需求
- 接触件焊接，附件多样化，满足不同线径需求
- 推拉式具有快速插拔与自锁紧功能
- 100%防斜插
- 360°屏蔽
- 特性阻抗：100±15Ω
- 满足千兆以太网传输



用途及使用环境

产品适用于主干网、加固计算机系统中各个相连设备之间数据的高速传输，产品用于产品主要应用于地面及舰载环境。

主要技术性能

[机械性能]

- 壳体：铜合金，不锈钢
- 镀层：镀镍，钝化
- 绝缘体：热塑性塑料
- 接触件：铜合金镀金
- 机械寿命：500次插拔循环
- 振动：正弦振动 频率10~2000Hz加速度147m/s²
- 冲击：11ms半正弦波 峰值加速度490 m/s²

[环境性能]

- 使用温度：-55℃~+125℃
- 耐盐雾：500h
- 壳体防护：IP67

[电气性能]

- 接触件接触电阻、额定电流及额定电压：

接触件规格	接触电阻(试验前)	接触电阻(试验后)	额定电流	额定电压
Φ0.5mm	≤25 mΩ	≤35 mΩ	1A	250V
Φ0.6mm	≤20 mΩ	≤30 mΩ	1.5A	250V

- 耐电压：

工作环境	常温状态	潮湿状态
耐电压 (V) 50Hz AC 有效值	500	100

- 绝缘电阻：

工作环境	常温状态	潮湿状态
绝缘电阻 (MΩ)	≥5000	≥50

- 外壳间连续性：电压降≤25mV

[传输性能]

- 特性阻抗：100±15Ω
- 传输速率：满足IEEE802.3ab, Sec40.6.1.2.2和40.6.1.2.3的要求，产品能够满足转接4次，传输94.6米后各项指标仍有较大余量。

型号命名

主称代号*	YMT YML	16	T	12	Z1	D12-	7.5	L
	YMT-推拉式 (推荐) YML-螺纹式							
壳体号	10-12-14-16							
产品类型	T-圆形插头 F-方盘插座							
接点号	04-06-12-16-24							
针孔类型	Z1-焊接插针 K1-焊接插孔 P1-印制板插针 S1-印制板插孔							
壳体与尾部结构形式	D12-铜合金镀镍+屏蔽 D10-不锈钢钝化+屏蔽 E12-铜合金镀镍+无屏蔽 E10-不锈钢钝化+无屏蔽							
出线口尺寸 (对应D12 或D10类)	3.5 (10号壳体) 4 (12号壳体) 5.5 (14号壳体) 5.5、6.5 (省略)、7.5、8.5、9.5、10.8、12.5 (16号壳体)							
尾附形式	无标记-短尾附 L-长尾附 (对应YMT插头)							

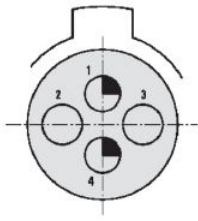
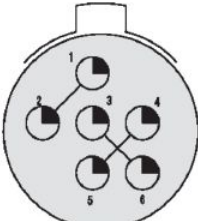
注1: 壳体与尾部结构形式中E12、E10仅适用于插座

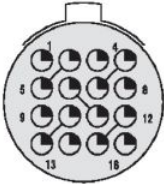
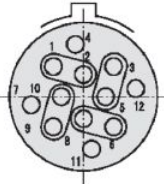
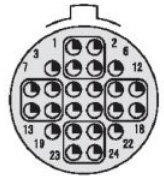
注2: 当选用海装成缆时推荐选用“L”型尾附插头 (YMT16T**-10.8为特殊型号, 型号后不带“L”, 但结构为“L”型)。

[型号标记示例]

YMT16T12Z1D12-7.5, YMT推拉式系列圆形插头, 壳体号16, 节点号12, 焊接插针, 壳体与尾部结构形式为铜合金镀镍+屏蔽, 短尾附, 出线口尺寸为7.5。

接点排列(以装针的插头插合面正面为例)

壳体号	节点号
10	04  1、4孔位为一对差分, 装 $\phi 0.5$ 接触件; 2、3孔位为一对差分, 装 $\phi 0.6$ 接触件
12	06  短线的两端对应的孔位是一对差分, 可传输3对差分信号; 均为 $\phi 0.5$ 接触件

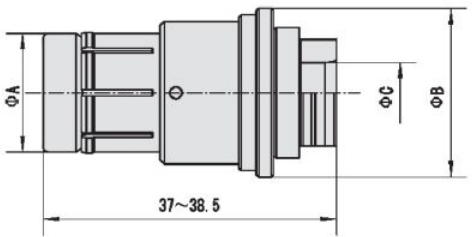
14	16	
		短线的两端对应的孔位是一对差分，可传输5对差分信号，其余接地；均为 $\phi 0.5$ 接触件
16	12	
		标记环内的孔位是一对差分，可传输4对差分信号，其余接地；均为 $\phi 0.6$ 接触件
16	24	
		方框内对角线的孔位是一对差分，可传输8对差分信号，其余接地；均为 $\phi 0.5$ 接触件

推荐接触件适配导线规格

接触件规格	焊线筒内径 mm	适配导线 截面 mm^2	适配美标线缆 AWG(导体外径)	适配导线的 最大外径, mm
$\phi 0.5$ 接触件	$\phi 0.6$	0.125	26	$\phi 1.1$
		0.08	28	
		0.05	30	
$\phi 0.6$ 接触件	$\phi 0.75$	0.2	24	$\phi 1.8$
		0.125	26	
		0.08	28	
		0.05	30	

外形尺寸

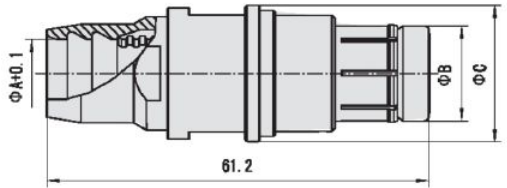
[短尾附插头YMT]



壳体号	A	B	C
10	9.1	15.4	3.5
12	11.1	17.4	4
14	13.1	19.4	5.5/8.5
16	15.3	21.8	5.5/6.5/7.5/8.5/9.5

注：YMT短尾附插头适配成缆，应选择合适的出线口尺寸保证电缆线芯及屏蔽层通过出线口。连接器没有适配的附件，无固定电缆的结构，接线后连接器尾部需灌封或塑封来固定电缆。

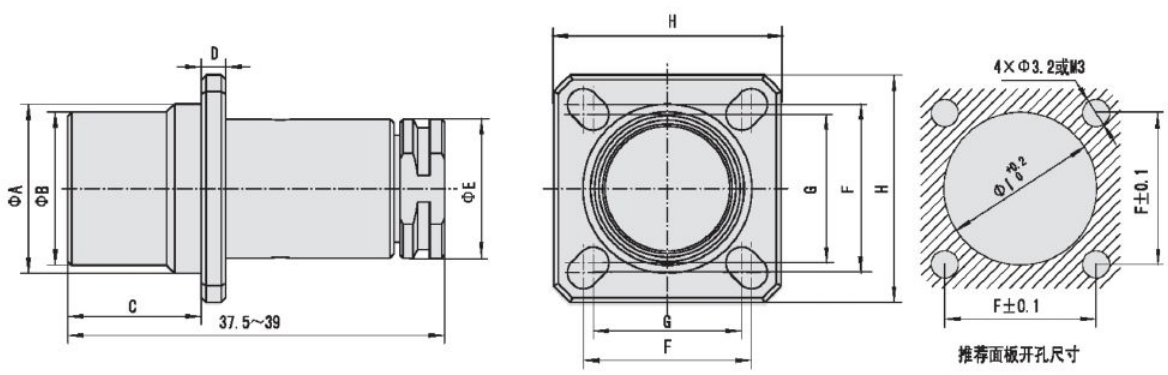
[长尾附插头 YMT]



壳体号	A	B	C
12	6.8	11.1	17.4
14	8.8	13.1	19.4
16	10.8/12.5	15.3	21.8

注：YMT长尾附插头适配铠装电缆(电缆需外表平整，质地紧凑，受力时外形不能有较大变化)，如YMT16T12K1D10-12.5L适配海装电缆外径为 $\phi 12.1\text{mm} \sim \phi 12.5\text{mm}$ （电缆外径最大值不能大于 $\phi 12.5\text{mm}$ ），若需定制其他出线口，请先与我公司设计沟通。

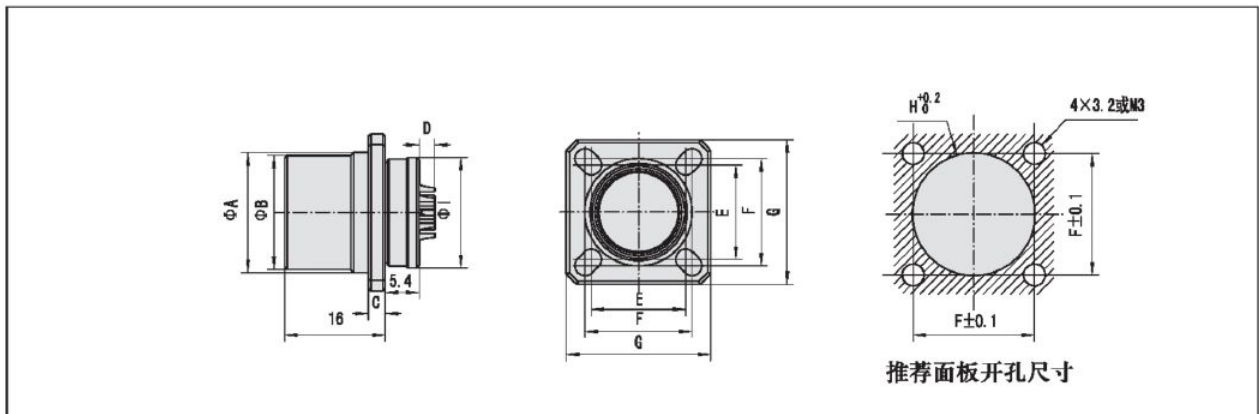
[屏蔽插座YMT]



壳体号	A	B	C	D	E	F	G	H	I	
									后装	前装
10	12.7	11.5	13.5	2.5	10	14	12.5	20	12.9	10.2
12	14.7	13.5	13.5	2.5	12	15	13.5	21	14.9	12.2
14	17.1	15.5	13.5	2.5	14	17	15	23	17.3	14.2
16	19.1	18.2	13.3	2.7	16	19	17	25	19.3	16.2

注：YMT屏蔽插座适配成缆，应选择合适的出线口尺寸保证电缆线芯及屏蔽层通过出线口。连接器没有适配的附件，无固定电缆的结构，接线后连接器尾部需灌封或塑封来固定电缆。

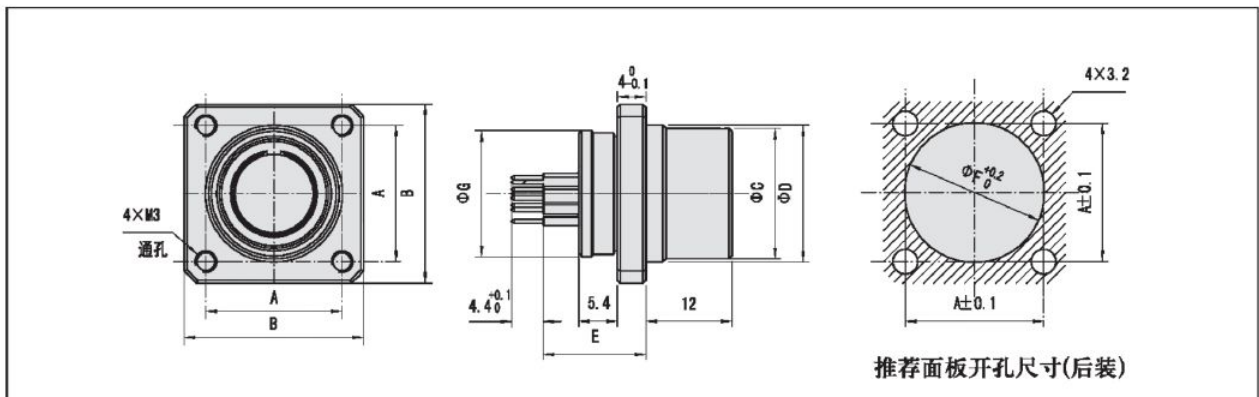
[非屏蔽插座YMT]



壳体号	A	B	C	D		E	F	G	H		I
				装孔	装针				前装	后装	
10	12.7	11.5	2.5	2.45	2.25	12.5	14	20	12.7	12.9	12.5
12	14.7	13.5	2.5			13.5	15	21	14.7	14.9	14.5
14	17.1	15.5	2.5			15	17	23	16.2	17.3	16
16	19.1	18.2	2.7			17	19	25	18	19.3	17.8

注：YMT非屏蔽插座没有适配的附件，不能接电缆屏蔽。无固定电缆的结构，若需固定电缆，尾部需灌封。

[印制板插座YMT]



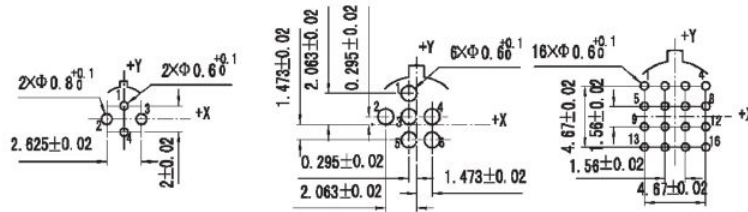
YMT船用耐腐蚀防水圆形系列

建议印制板开孔尺寸
(从对插界面往印制板方向看)

图示中 ↗ 为大键方向

当选用装孔插座时，印制板开孔尺寸与装针时印制板开孔尺寸关于+Y轴对称

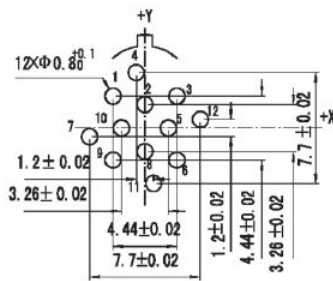
YMT连接器16#壳体大键位置与壳体红点位置呈180° 其他壳体号大键位置与壳体红点位置正对



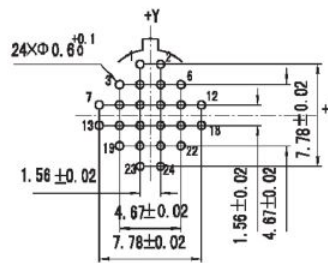
10-04(装针)

12-06 (装针)

14-16 (装针)



16-12 (装针)



16-24 (装针)

壳体号	A	B	C	D	E		F	G
					装针	装孔		
10	14	20	11.5	12.7	14.35 ^{+0.2} _{-0.58}	14.35 ^{+0.24} _{-0.53}	12.9	12.5
12	15	21	13.5	14.7			14.9	14.5
14	17	23	15.5	17.1			17.3	16
16	19	25	18.2	19.1			19.3	17.8

[插头YML]

	壳体号	A	B	C
	10	11-1	14.8	3.5
	12	13-1	16.8	4
	14	15-1	18.8	5.5
	16	17-1	20.8	6.5/7.5/8.5/9.5

注：YML插头适配成缆，应选择合适的出线口尺寸保证电缆线芯及屏蔽层通过出线口。连接器没有适配的附件，无固定电缆的结构，接线后连接器尾部需灌封或塑封来固定电缆。

[插座YML]

壳体号	A	B	C	D	E	F		G
						后装	前装	
10	11	10	12.5	14	20	13.2	10.2	13
12	13	12	13.5	15	21	15.2	12.2	15
14	15	14	15	17	23	17.2	14.2	17
16	17	16	17	19	25	19.2	16.2	19

注：YML插座适配成缆，应选择合适的出线口尺寸保证电缆线芯及屏蔽层通过出线口。连接器没有适配的附件，无固定电缆的结构，接线后连接器尾部需灌封或塑封来固定电缆。

YML船用耐腐蚀防水圆形系列

插头、插座密封盖

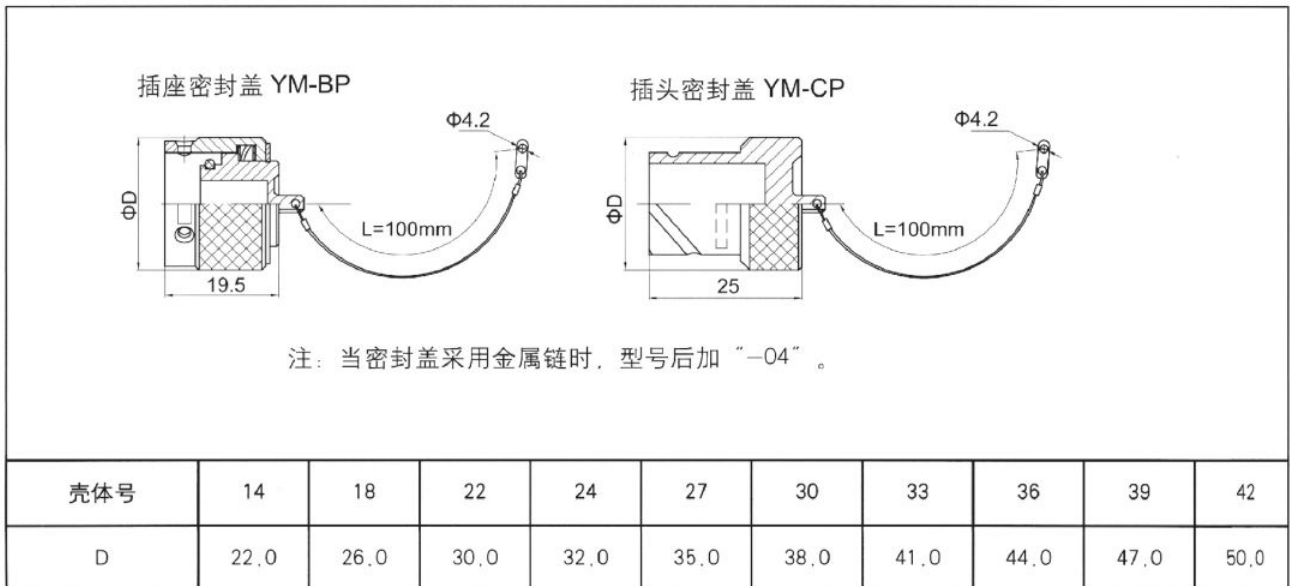
用于YMA、YMB、YMC、YMD系列的插头插座密封盖可耐55米水深密封；
用于YMG系列的插头插座密封盖可防雨密封。

型号命名

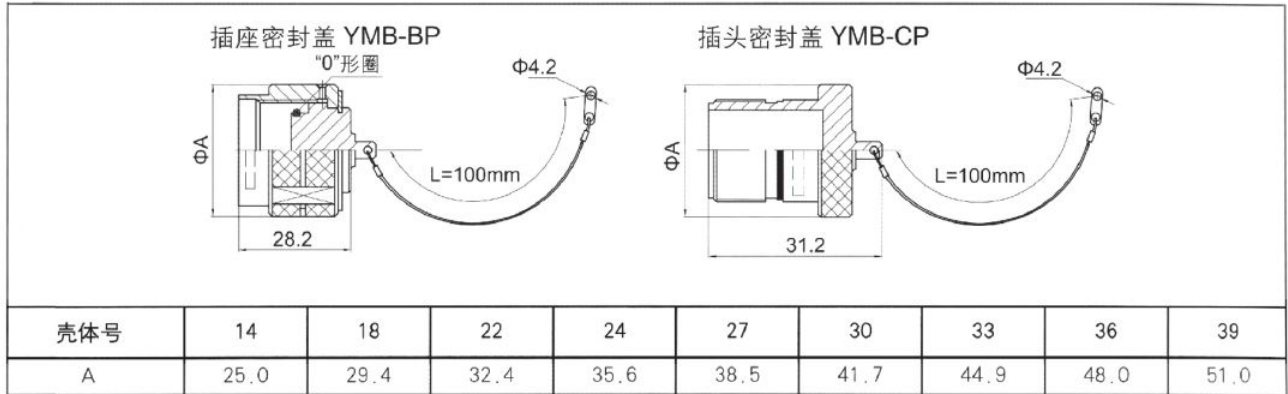
系列主称	YM—用于YMA、YMC系列 YMB—用于YMB系列 YMD—用于YMD系列 YMG—用于YMG系列	YH HL YM	22	B	P ₄₀
壳体号	14、18、22、24、27、30、33、36、39、42、45				
类别	B—插座密封盖 C—插头密封盖				
壳体材料及镀层	1—铝化学镀镍 11—铜化学镀镍 12—铜缎面镀镍 40—不锈钢钝化				

外型尺寸

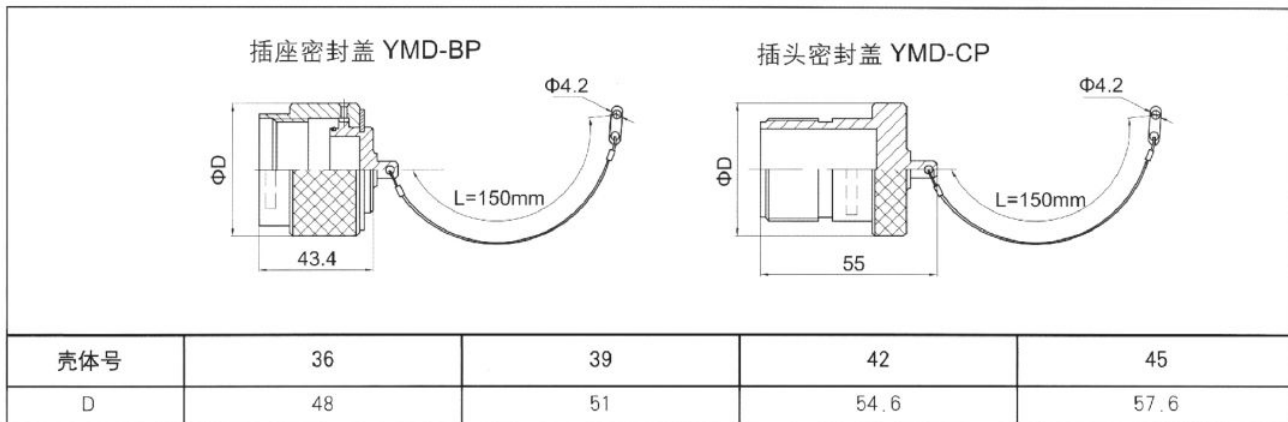
1、适用于YMA、YMC系列



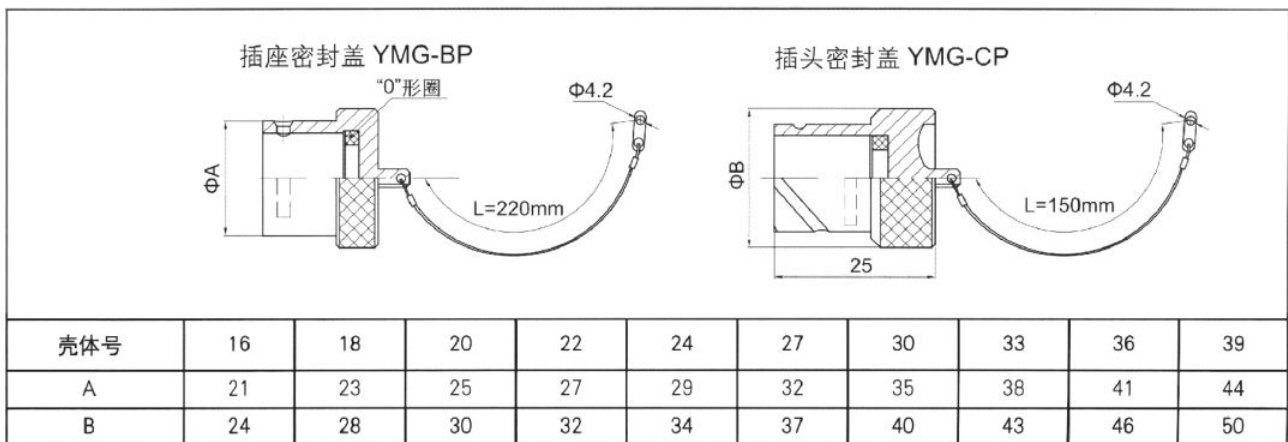
2、适用于YMB系列



3、适用于YMD系列



4、适用于YMG系列



YMD船用耐腐蚀防水圆形系列

电缆尾夹

电缆尾夹用于尾部电缆的夹紧，包括直式和弯式两种结构，以及其他一些改型结构，如通过加装转接套使得一种壳体号可以有更多的出线口径供选择。

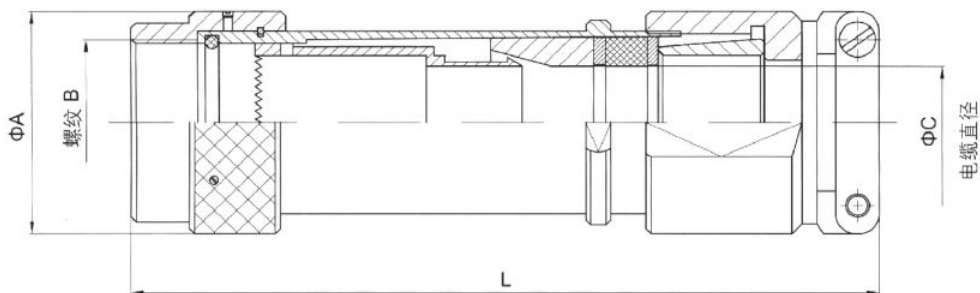
【特征】

- 1、有直式和弯式两种结构可选。
- 2、抗拉、抗振动、抗冲击能力强。
- 3、具有电磁兼容功能，可实现360°屏蔽效果，满足特殊需要。
- 4、通过O形圈实现与电连接器的密封。
- 5、内部密封胶套具有良好的密封性能，有效地防水、防沙尘并夹紧电缆，可在水下55米深处可靠使用。

外形尺寸

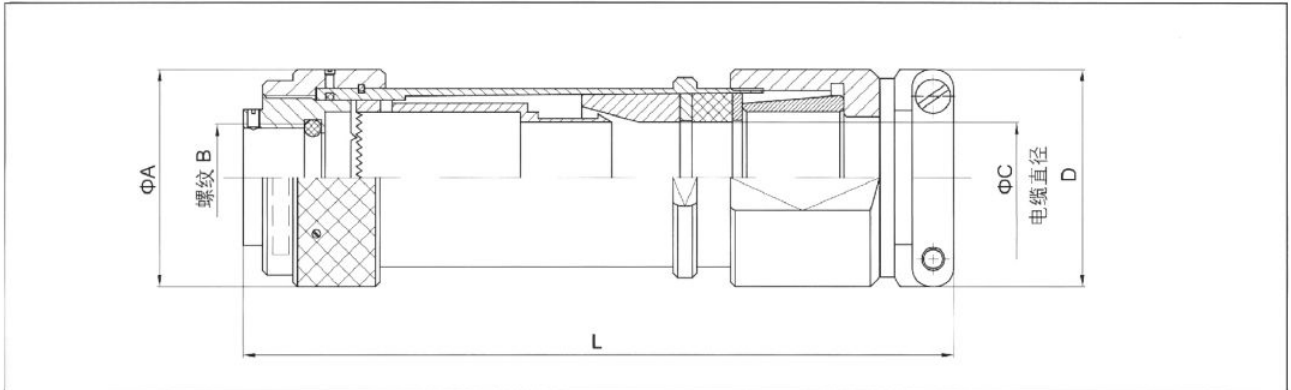
【适用于YMA、YMB、YMC系列】

YM-AP



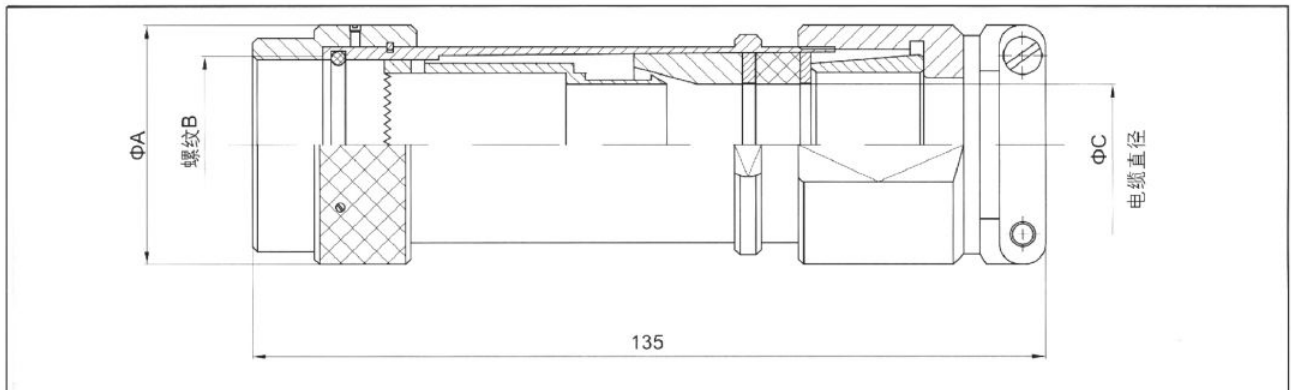
型号	A	螺纹B	C推荐	C极限	L
YM14AP	23	M14 × 1	1 - 5	6	78
YM18AP	27	M18 × 1	2 - 7	9	79
YM22AP	31	M22 × 1	4 - 10	13	78
YM24AP	33	M24 × 1	4 - 13	16	82
YM27AP	36	M27 × 1	7 - 16	18.5	79
YM30AP	39	M30 × 1	7 - 19	21.5	78
YM33AP	42	M33 × 1	10 - 22	24.5	79
YM36AP	45	M36 × 1	14 - 25	27.5	80
YM39AP	48	M39 × 1	16 - 28	30.5	79
YM42AP	51	M42 × 1	19 - 31	33.5	81

YM-AP01



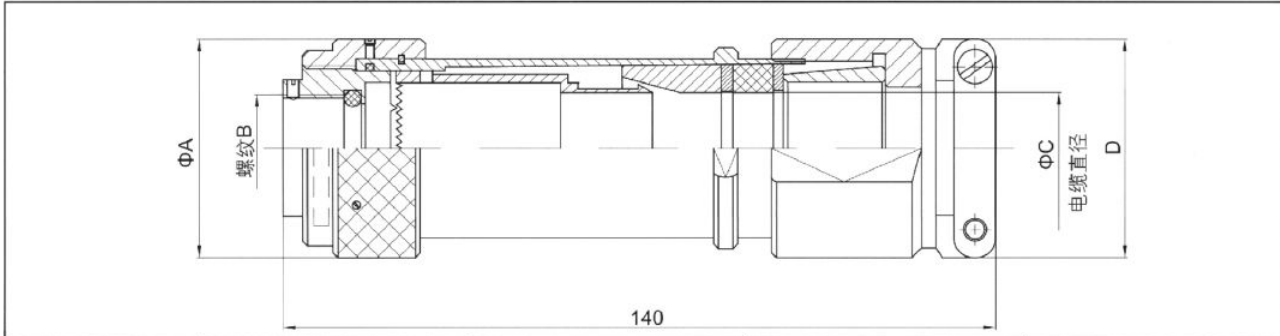
型号	A	螺纹B	C推荐	C极限	D	L
YM1824AP01	33	M18 × 1	4 - 13	16	34	84
YM2227AP01	36	M22 × 1	7 - 16	18.5	34.5	84
YM2430AP01	39	M24 × 1	7 - 19	21.5	36.5	83
YM2733AP01	42	M27 × 1	10 - 22	24.5	40	84
YM3036AP01	45	M30 × 1	14 - 25	27.5	48	85
YM3342AP01	51	M33 × 1	19 - 31	33.5	54	86
YM3642AP01	51	M36 × 1	19 - 31	33.5	54	86
YM3942AP01	51	M39 × 1	19 - 31	33.5	54	86

YM-AP02



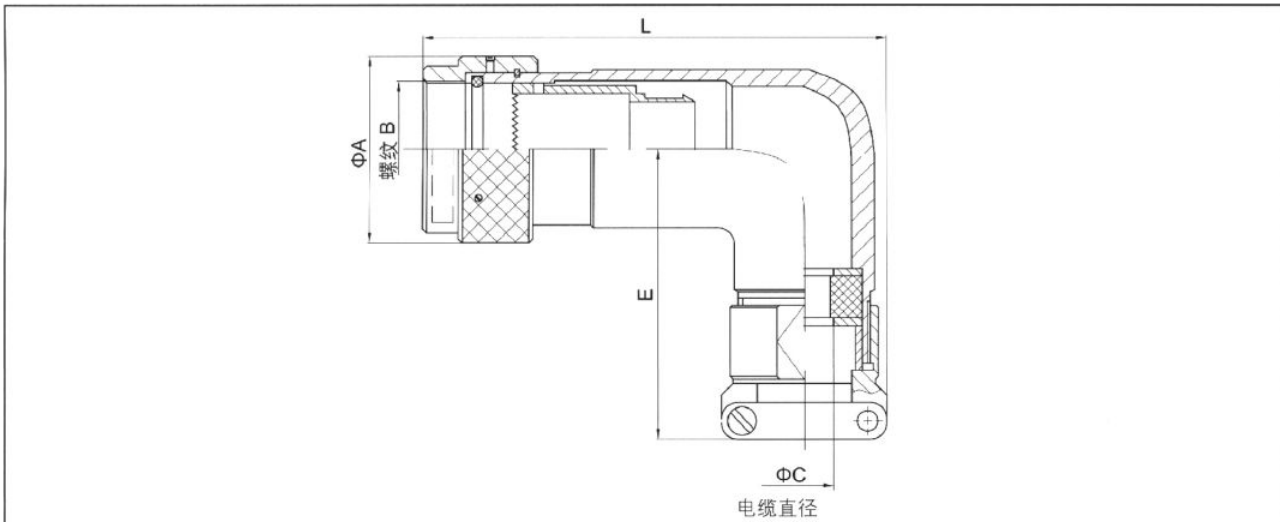
型号	A	螺纹B	C推荐	C极限
YM14AP02	23	M14 × 1	1 - 5	6
YM18AP02	27	M18 × 1	2 - 7	9
YM22AP02	31	M22 × 1	4 - 10	13
YM24AP02	33	M24 × 1	4 - 13	16
YM27AP02	36	M27 × 1	7 - 16	18.5
YM30AP02	39	M30 × 1	7 - 19	21.5
YM33AP02	42	M33 × 1	10 - 22	24.5
YM36AP02	45	M36 × 1	14 - 25	27.5
YM39AP02	48	M39 × 1	16 - 28	30.5
YM42AP02	51	M42 × 1	19 - 31	33.5

YM - AP03



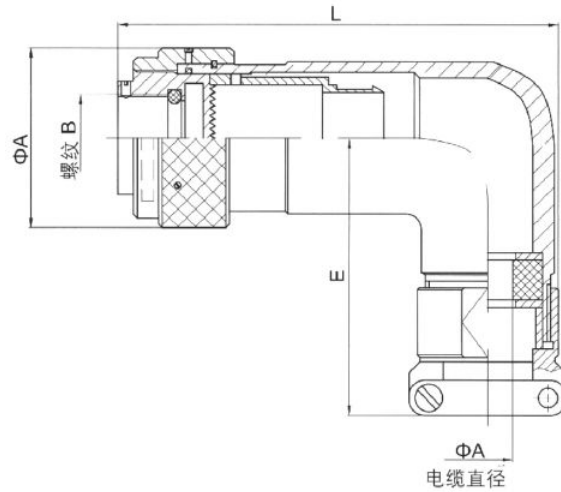
型号	A	螺纹B	C推荐	C极限
YM18AP03	33	M18 × 1	4 - 13	16
YM22AP03	36	M22 × 1	7 - 16	18.5
YM24AP03	39	M24 × 1	7 - 19	21.5
YM27AP03	42	M27 × 1	10 - 22	24.5
YM30AP03	45	M30 × 1	14 - 25	27.5
YM33AP03	51	M33 × 1	19 - 31	33.5
YM36AP03	51	M36 × 1	19 - 31	33.5
YM39AP03	51	M39 × 1	19 - 31	33.5

YM - GP



型号	A	螺纹B	C推荐	C极限	E	L
YM14GP	23	M14 × 1	1 - 5	6	37	58
YM18GP	27	M18 × 1	2 - 7	9	40	60.5
YM22GP	31	M22 × 1	4 - 10	13	43	64
YM24GP	33	M24 × 1	4 - 13	16	45	67
YM27GP	36	M27 × 1	7 - 16	18.5	47	78.5
YM30GP	39	M30 × 1	7 - 19	21.5	49	82
YM33GP	42	M33 × 1	10 - 22	24.5	51	85.5
YM36GP	45	M36 × 1	14 - 25	27.5	52	90
YM39GP	48	M39 × 1	16 - 28	30.5	53	90.5
YM42GP	51	M42 × 1	19 - 31	33.5	55	96

YM-GP01

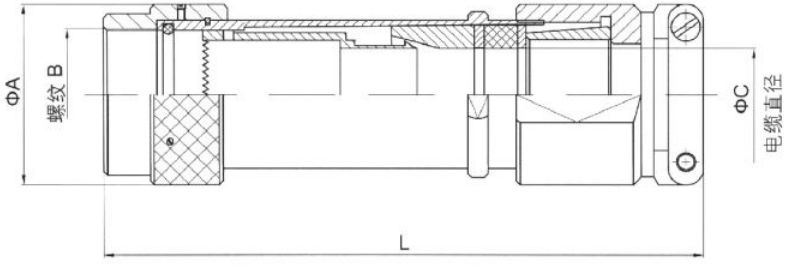


型号	A	螺纹B	C推荐	C极限	E	L
YM1824GP01	33	M18 × 1	4-13	16	45	67
YM2430GP01	39	M24 × 1	7-19	21.5	49	82
YM2733GP01	42	M27 × 1	10-22	24.5	51	85.5
YM3036GP01	45	M30 × 1	14-25	27.5	52	90
YM3342GP01	51	M33 × 1	19-31	33.5	55	96
YM3942GP01	51	M39 × 1	19-31	33.5	55	96

YM船用耐腐蚀防水圆形系列

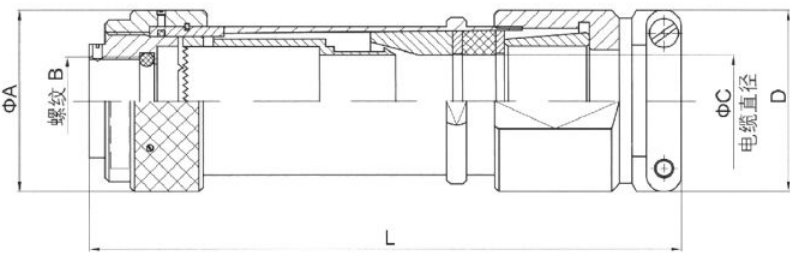
【适用于YMG系列】

YMG - AP



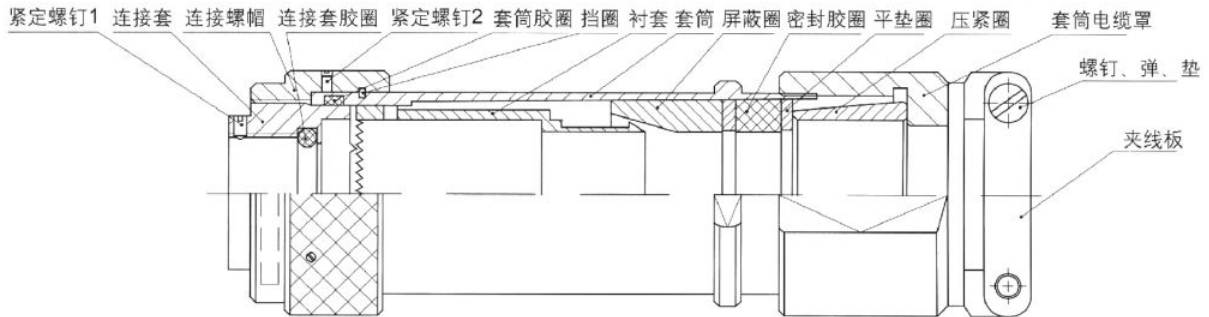
型号	A	螺纹B	C推荐	C极限	L
YMG16AP	26	M16 × 1	2-5	7	78
YMG18AP	27	M18 × 1	2-7	9	79
YMG20AP	30	M20 × 1	4-7	11	78
YMG22AP	31	M22 × 1	4-10	13	78
YMG24AP	33	M24 × 1	4-13	16	82
YMG27AP	36	M27 × 1	7-16	18.5	79
YMG30AP	39	M30 × 1	7-19	21.5	78
YMG33AP	42	M33 × 1	10-22	24.5	79
YMG36AP	45	M36 × 1	14-25	27.5	80
YMG39AP	48	M39 × 1	16-28	30.5	79

YMG - AP01



型号	A	螺纹B	C推荐	C极限	D	L
YMG16AP01	33	M16 × 1	4-13	16	34	8
YMG18AP01	36	M18 × 1	7-16	18.5	32	8
YMG20AP01	31	M20 × 1	4-10	13	27	8
YMG24AP01	39	M24 × 1	7-19	21.5	36.5	8
YMG27AP01	45	M27 × 1	14-25	27.5	48	8
YMG30AP01	45	M30 × 1	14-25	27.5	48	8
YMG33AP01	51	M33 × 1	19-31	33.5	54	8
YMG36AP01	51	M36 × 1	19-31	33.5	54	8
YMG39AP01	51	M39 × 1	19-31	33.5	54	8

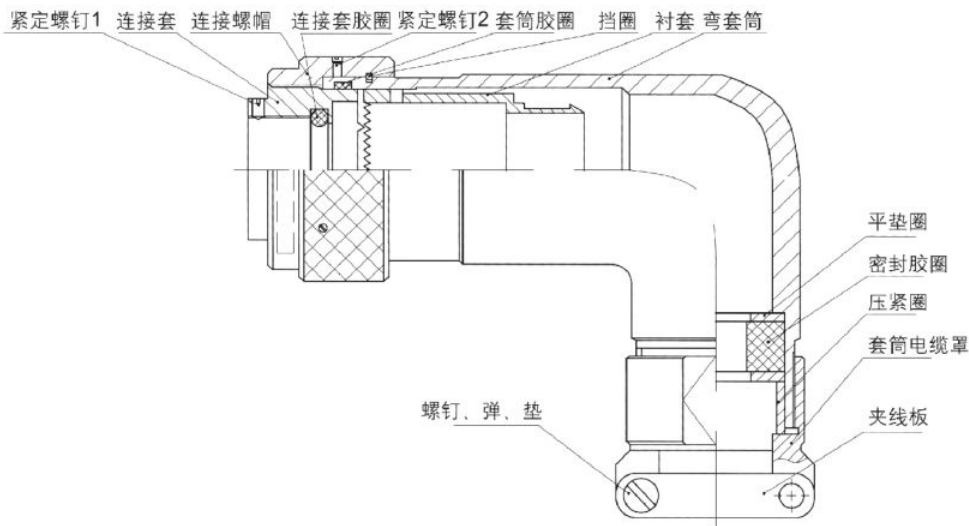
直式电缆尾夹使用方法



装配步骤：

- 1、拧松紧定螺钉2，将连接套、连接螺帽拆散，将套筒电缆罩拧下，压紧圈、平垫圈、密封胶圈、屏蔽圈，衬套取出（当衬套不好取出时，可先将套筒前端的套筒胶圈取出，可从左端取出衬套）。
- 2、拧松紧定螺钉1，将连接套拧到连接器插头上，拧紧紧定螺钉1，使连接套固定在插头上。
- 3、依以下次序将零件套在电缆上：套筒电缆罩、压紧圈、平垫圈、密封胶圈、平垫圈、屏蔽圈、连接螺帽与套筒组件、衬套。
- 4、剥线，外层绝缘皮剥去长度43~48mm、屏蔽网保留30mm以上。
- 5、焊接插头接触件。
- 6、将衬套向前推，抵上连接套端齿，将屏蔽网覆盖在衬套外环槽上，使用散屏蔽线将屏蔽网捆紧在衬套环槽内，接点可适当焊接，焊点不能太大；剪去过长的屏蔽网。
- 7、将连接螺帽、套筒向前推，将衬套装入套筒内（衬套的铆键要与套筒的槽对齐），将连接螺帽拧紧在连接套上，拧上紧定螺钉2。
- 8、将屏蔽圈、平垫圈、密封胶圈、平垫圈、压紧圈依次推入套筒内。
- 9、使用扳手拧上套筒电缆罩。
- 10、在套筒电缆罩上装上夹线板、螺钉、弹垫、平垫片，拧紧螺钉夹紧电缆。
- 11、附件安装完毕。

弯式电缆尾夹使用方法



装配步骤:

- 1、拧松紧定螺钉2，将连接套、连接螺帽拆散，将套筒电缆罩拧下，压紧圈、平垫圈、密封胶圈，衬套取出（当衬套不好取出时，可先将套筒前端的套筒胶圈取出，可从左端取出衬套）。
- 2、拧松紧定螺钉1，将连接套拧到连接器插头上，拧紧紧定螺钉1，使连接套固定在插头上。
- 3、依以下次序将零件在电缆上：套筒电缆罩、压紧圈、平垫圈、密封胶圈、平垫圈、连接螺帽与弯套筒组件、衬套。
- 4、剥线，外层绝缘皮剥去长度43~48mm、屏蔽网保留30mm以上。
- 5、焊接插头接触件。
- 6、将衬套向前推，抵上连接套端齿，将屏蔽网覆盖在衬套外环槽上，使用散屏蔽线将屏蔽网捆紧在衬套环槽内，接点可适当焊接，焊点不能太大；剪去过长的屏蔽网。
- 7、将连接螺帽、套筒向前推，将衬套装入套筒内（衬套的铆键要与套筒的槽对齐），将连接螺帽拧紧在连接套上，拧上紧定螺钉2。
- 8、将平垫圈、密封胶圈、平垫圈、压紧圈依次推入套筒内。
- 9、使用扳手拧上套筒电缆罩。
- 10、在套筒电缆罩上装上夹线板、螺钉、弹垫、平垫片，拧紧螺钉夹紧电缆。
- 11、附件安装完毕。

概述

- 推/拉式锁紧机构具有中国国家专利，连接可靠，连接和分离方便、快捷。
- 适用于盲目插合或其它插合情况，具有抗振动、防盐雾、防电磁干扰的性能，有防尘、防雨及气体密封等品种。
- 材料为铝合金、海军黄铜和不锈钢三种。
- 共有13种壳体号，1~121等18种芯数，有3~250A等10种电流规格。
- Y27F、G、H系列电连接器适用于舰船环境，具有防水密封的性能。
- Y27H系列电连接器采用双曲线插孔。
- 符合国家军用标准GJB2905A-2004，性能参照美军标MIL-C-38999。



适用范围

Y27系列电连接器广泛应用于航天、航空、船舶、通讯等领域。

使用环境条件

- 工作温度：-55℃ ~ +125℃
- 工作气压：101.3kPa ~ 1.33Pa
- 相对湿度：40±2℃时，92% ~ 98%
- 振动：正弦振动：10~2000Hz，加速度196m/s²
随机振动：功率频谱密度0.4G²/Hz，
加速度均方根值23.1G
- 加速度：980m/s²
- 耐盐雾：Y27、Y27A、B、C系列为48h；Y27F、G、H系列为96h；海军黄铜、不锈钢壳体1000h
- 电磁干扰屏蔽：干扰频谱为100MHz~1GHz时，
最小衰减45dB
- 浸水：浸渍深度2m(仅Y27F、Y27G、Y27H系列)
- 冲击：980m/s²

主要技术性能

接触件额定电流 (A) :

接触件插配直径 mm	0.8	1.0	1.5	2.5	3.5	5.0	7.0	9.0	10.0	12.0
Y27	3	—	—	—	—	—	—	—	—	—
Y27A	—	5	—	—	—	—	—	—	—	—
Y27B	—	5	10	25	50	75	100	150	200	—
Y27C	—	5	10	25	50	75	100	150	200	—
Y27F	—	7.5	—	—	—	—	—	—	—	—
Y27G	—	7.5	13	25	50	75	100	150	200	250
Y27H	3	5	—	—	—	—	—	—	—	—

接触电阻 (mΩ) :

插配直径 mm	0.8	1.0	1.5	2.5	3.5	5.0	7.0	9.0	10.0	12.0
材料	铜	铁	铜	铁	铜	铁	铜	铜	铜	铜
寿命试验前	12	25	10	12	7	10	1.5	5	1	0.7
寿命试验后	15	32	12	20	10	15	3	10	1.5	1

耐电压 (W) :

系列	试验电压(50Hz交流有效值)						
	Y27	Y27A	Y27B	Y27C	Y27F	Y27G	Y27H
标准系列	750	1300	1500	2500	2300	2300	1300
低气压(不大于1.33Pa)	100	200	200	300	200	200	200

绝缘电阻 (MΩ) :

系列	Y27	Y27A	Y27B	Y27C	Y27F	Y27G	Y27H
标准条件	1000	4000	5000	5000	5000	5000	4000
高温	普通	500	1000	1000	1000	1000	1000
	烧结	200	200	200	200	200	200
潮湿	50	100	100	100	100	100	100
淋雨	20	20	20	20	—	—	—
浸水	—	—	—	—	20	20	20

外壳间电连接性:

铝外壳的为0.01Ω

插头或插座外壳中有一个为不锈钢或铁合金者为0.05Ω

插座气密性:

橡胶密封：泄漏率不大于1Pa·cm³/s

烧结密封：泄漏率不大于1×10⁻⁴Pa·cm³/s

机械寿命：500次

注:

- (1) 主键与辅键夹角识别号有: I (不标出)、II、III。
- (2) 各分系列外壳号和接触件数目见型谱说明。
- (3) 分离形式: A (不标出) —推/拉式、F—拉线分离式。
- (4) 尾部附件形式: 无—无尾部附件、II—配II型、III—配III型、IV—配IV型、V—配V型、VI—配VI型、VII—配VII型、VIII—配VIII型, Y27、Y27A、B、C系列只能配II、IIA、III、IV型尾部附件, 不能配II B、V、VI、VII、VIII型尾部附件。具体配套情况见附件介绍。
- (5) 壳体材料类别: 不标注—铝合金、B—不锈钢、C—铜合金, B、C适用于海洋环境。

标记示例

1、插头标记示例:

Y27系列	YH HL Y27 A II-08 04 T J L F II-B
分系列号	
主键与辅键夹角识别号	
外壳号	
接触件数目	
电连接器型别	T—插头
接触件型别	J—插针、K—插孔
L—电缆式	
分离形式	
尾部附件形式	
壳体材料类别	不标注—铝合金、B—不锈钢、C—铜合金

示例

Y27A系列08号壳体装4芯插针的插头, 主键和辅键的夹角为II, 配III型尾部附件, 型号为Y27A II-0804TJL III

2、插座标记示例:

Y27系列	YH HL Y27 A II-08 04 Z J L M II-B
分系列号	
主键槽与辅键槽夹角识别号	
外壳号	
接触件数目	
电连接器型别	Z—插座
接触件型别	J—插针、K—插孔
安装方式	
密封形式	
尾部附件形式	
壳体材料类别	不标注—铝合金、B—不锈钢、C—铜合金

注:

- (1) 主键槽与辅键槽夹角识别号: I (不标出)、II、III。
- (2) 各分系列外壳号和接触件数目见型谱说明。
- (3) 安装方式: L—电缆式、B—方形法兰盘安装、B1—方形法兰盘安装、B2—螺母安装、B3—锡焊安装、B4—穿墙安装 (B4型的接触件型别J指插座两端均为插针接触件, 接触件型别不注出指插座一端为插针接触件, 一端为插孔接触件)。
- (4) 密封形式: P (不标出)—非密封、M—橡胶密封、H—玻璃烧结密封。
插座的安装方式和密封形式的组合情况见使用组合。
- (5) 尾部附件形式: 无—无尾部附件、II—配II型、III—配III型、IV—配IV型、V—配V型、VI—配VI型、VII—配VII型、VIII—配VIII型, Y27、Y27A、B、C系列只能配II、IIA、III、IV型尾部附件, 不能配IIB、V、VI、VII、VIII型尾部附件。具体配套情况见附件介绍。
- (6) 壳体材料类别: B、C适用于海洋环境。

示例

Y27B系列12号壳体装3芯插孔的插座, B型方形法兰盘安装, 主键和辅键的夹角为I, 橡胶密封, 不配尾部附件, 型号为Y27B-1203ZKBM。

3、尾部附件标记示例:

Y27系列	Y27-10	V	B	-B
外壳号				
形式: II—可接热缩套管式、III—单夹线板式、IV—双夹线板式、V—屏蔽密封式、VI—90°弯式屏蔽密封式、VII—夹线式、VIII—屏蔽式				
区别号: A、B、C、D、E、F; L指加长型 (见IV型尾部附件)				
壳体材料类别: 不标注—铝合金; B—不锈钢、C—铜合金、B、C适用于海洋环境				

示例

和Y27B系列12号壳体插头配合, 和电缆的封装方式为热缩套管式, 型号为Y27-12 II。

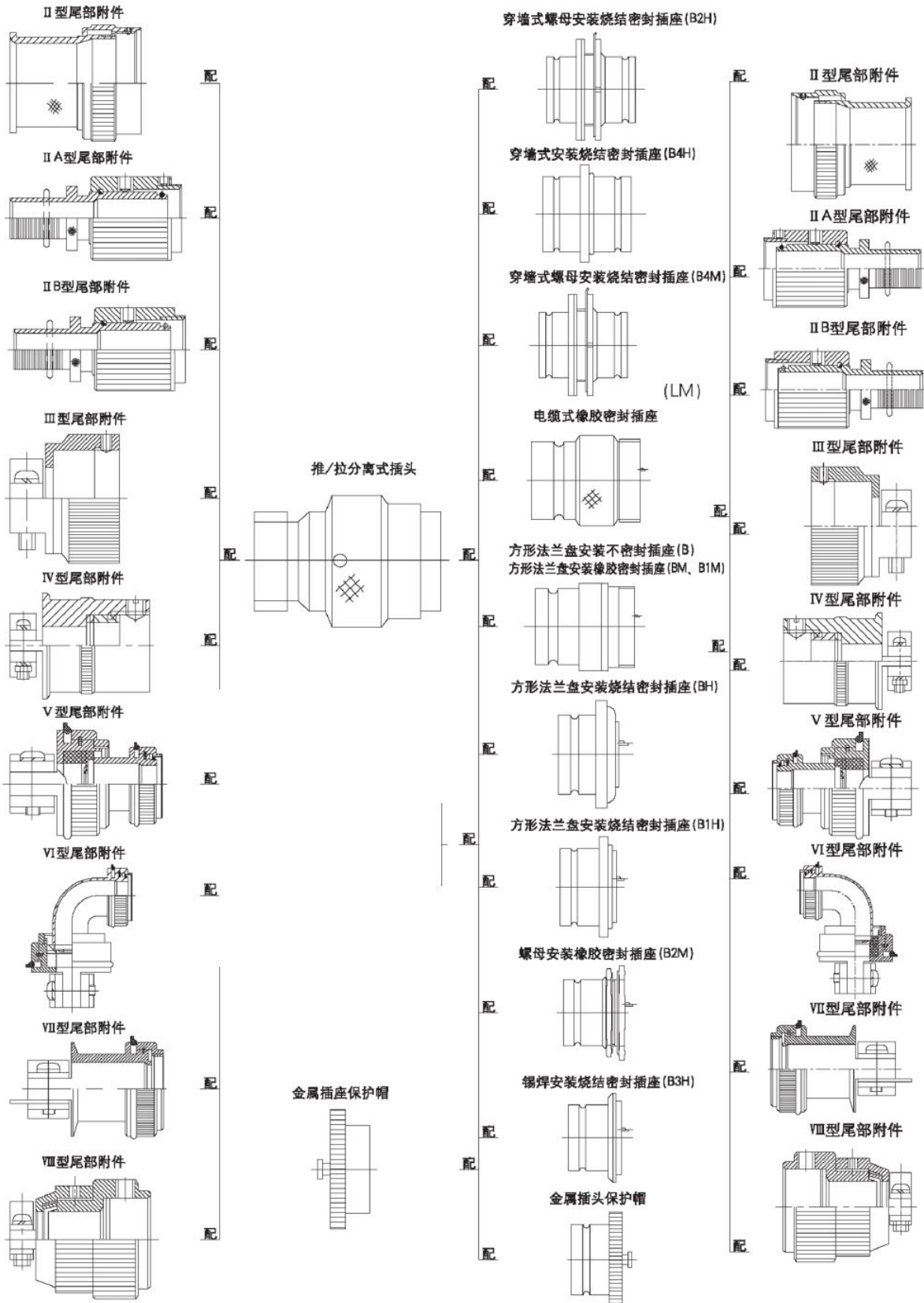
4、金属保护帽标记示例:

金属保护帽	JS	27A-08	T	N	L
适用产品系列代号: 27A适用于Y27、Y27A、B、C; 27F适用于Y27F、G、H					
外壳号					
插头、插座区别: T—用于插头; Z—用于插座					
镀层区别: N—镀镍; H—铝合金红色氧化、B—不锈钢、C—铜合金					
链子区别号: (无标注)—链子用户自备; L—金属链					

示例

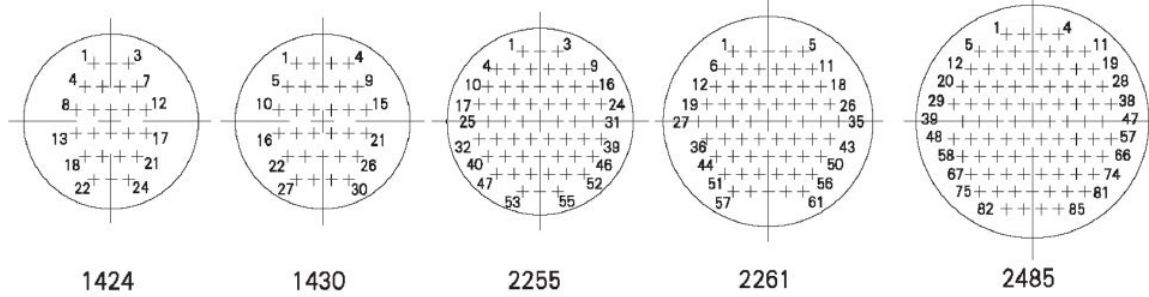
和Y27G系列20号壳体插头配合, 表面红色氧化, 不带金属链 JS27F-20TH。

Y27系列电连接器插头、插座、尾部附件、金属保护帽使用组合

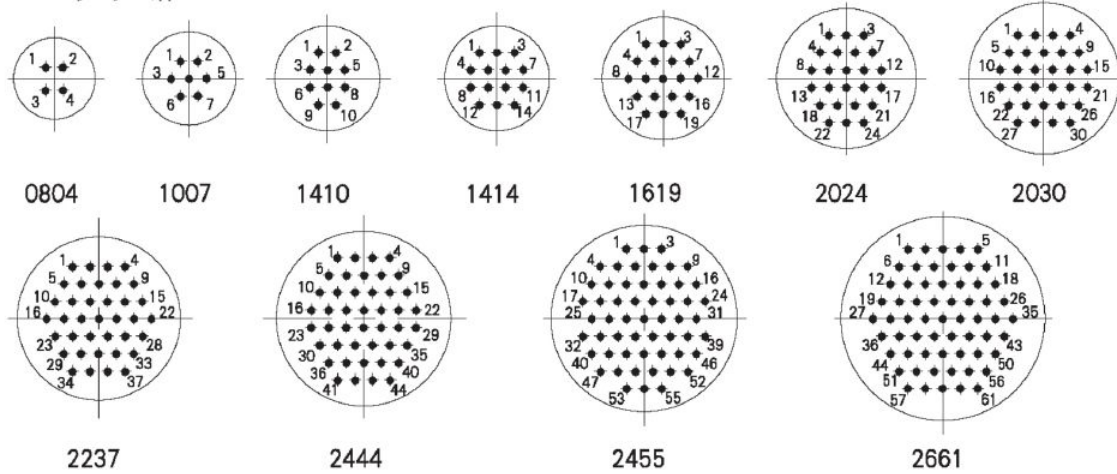


型谱

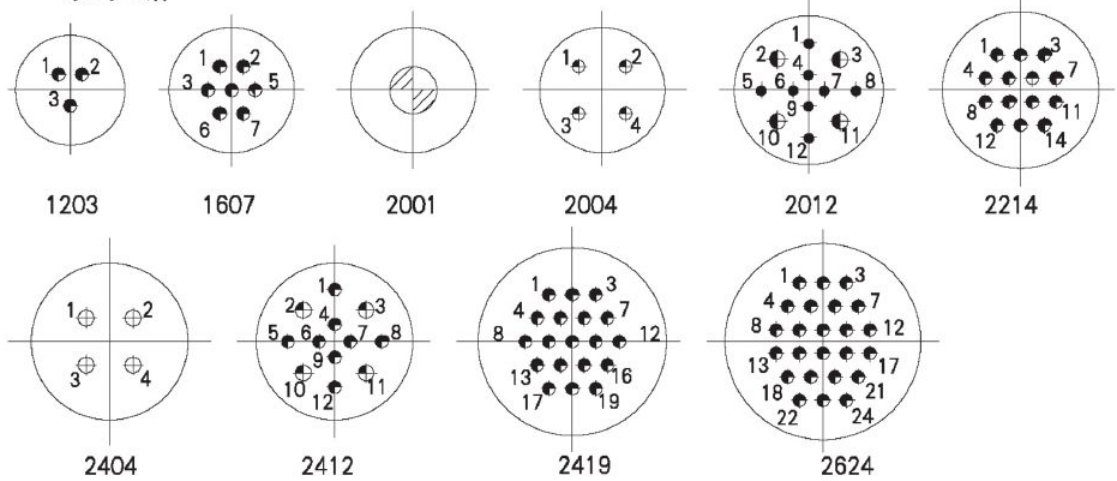
Y27系列型谱



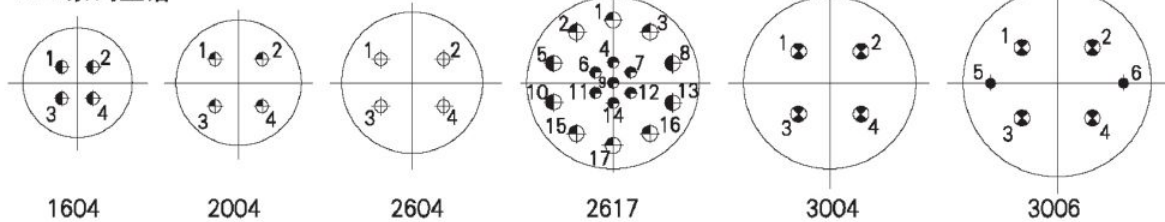
Y27A系列型谱



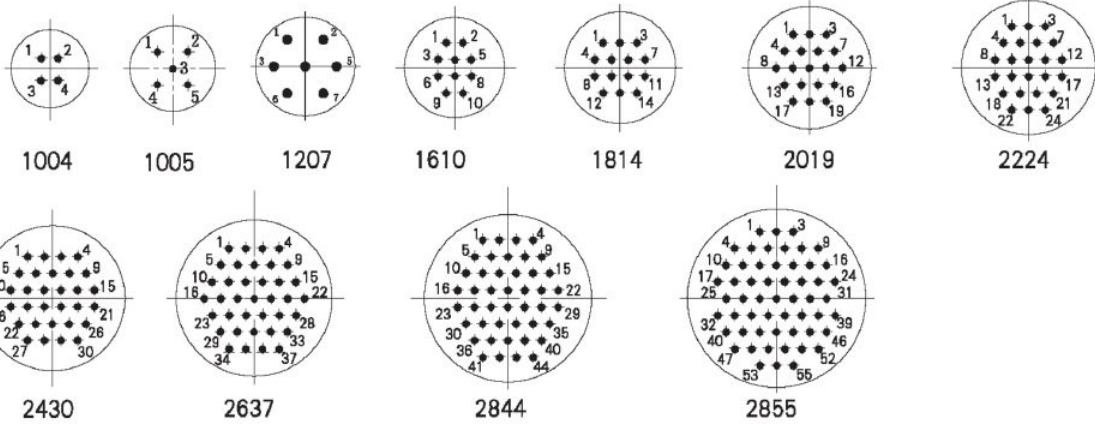
Y27B系列型谱



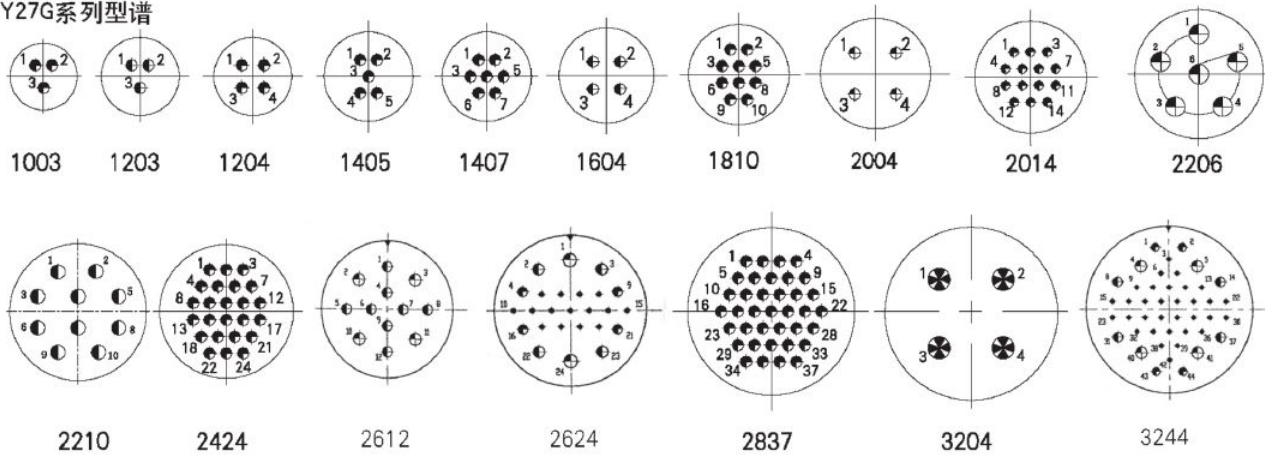
Y27C系列型谱



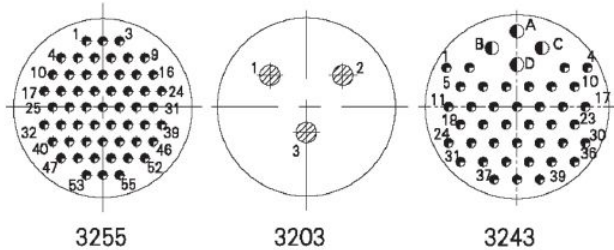
Y27F系列型谱



Y27G系列型谱



Y27H系列型谱



型谱图说明

型谱图中的 ▼ 表示主键（槽）位置。

型谱图中的接触体位置序号，均指插合界面上的插孔的孔位号，注意：拉线分离插头和标记代号最后为W的插头的孔位号顺序与型谱图左右相反。

型谱图下方的四位数，前两位为外壳号，后两位为接触件数目。

接触件规格及表示符见下表

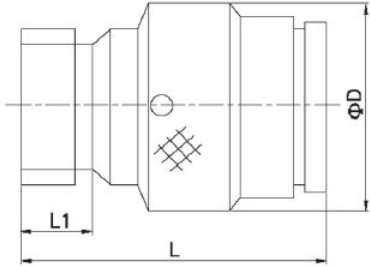
接触件插配直径 mm		0.8	1.0	1.5	2.5	3.5	5.0	7.0	9.0	10.0	12.0
接触件额定 电流A	Y27、Y27A、B、C、H	3	5	10	25	50	75	100	150	200	—
	Y27F、G	—3	7.5	13	25	50	75	100	150	200	250
表示符		+	●	◐	◑	◒	⊕	⊗	⊘	⊙	⊚

外形及安装尺寸

Y27系列电连接器插头

1. 推/拉分离式插头

推/拉分离式插头外形尺寸如下:



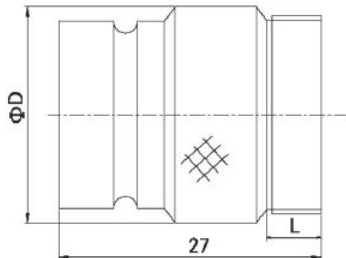
外壳体	D	Y27、Y27A、B、C		Y27F、Y27G		Y27H		最大芯数产品的质量g
		L	L1	L	L1	L	L1	
06	17.5	31	5	31	5	—	—	—
08	19.5	31	5	31	5	—	—	15
10	21.5	31	5	31	5	—	—	18
12	23.5	31	5	31	5	—	—	21
14	26	31	5	31	5	—	—	24
16	28	31	5	31	5	—	—	27
18	30	31	5	31	5	—	—	35
20	33.5	31	5	31	5	—	—	40
22	36.5	31	5	31	6	—	—	47
24	39.5	33	6	33	6	—	—	63
26	43	33	6	33	6	33	6	108
28	46	33	6	33	6	33	6	102
30	50	37	6	—	—	—	—	123
32	53	—	—	37	6	—	—	125

Y27系列电连接器插座

1. 电缆式插座

Y27、Y27A、Y27B、Y27C电缆式插座分为不密封和橡胶密封两种结构。

其外形尺寸如下:



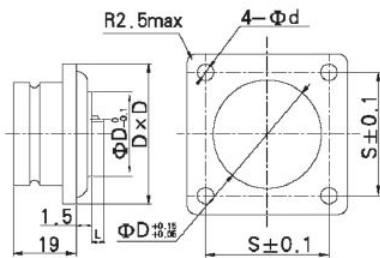
外壳号	08	10	12	14	16	18	20	22	24	26	28	30
D	15	17	19	21	23	25	28	31	34	36	40	43
L	5	5	5	5	5	5	5	5	6	6	6	6
最大芯数产品的质量g	11	11	18	22	23	30	36	43	58	100	92	110

Y27方形法兰盘安装烧结密封插座 (安装形式: B)

安装形式为B的Y27方形法兰盘安装烧结密封插座带有O形圈,能和安装面板实现良好的密封。

插座焊线端不能配尾部附件。

其外形、安装尺寸和产品型号如下:



产品型号	接触件	D	S	D1	d	Lmax	质量g
Y27-1424ZJ1BH Y27 II-1424ZJ1BH	24	26	20	15.5	3.6	2	23
Y27-1430ZJ1BH Y27 II-1430ZJ1BH	30	26	20	15.5	3.6	2	24.5
Y27-2261ZJ1BH Y27 II-2261ZJ1BH Y27 III-2261ZJ1BH	61	35	27	25.5	3.6	4	43

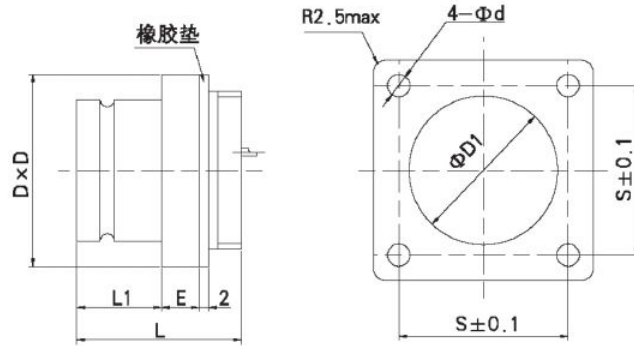
建议安装板开口尺寸

方型法兰盘安装橡胶密封插座

Y27、Y27A、Y27B、Y27C系列方型法兰盘安装插座分为不密封和橡胶密封两种结构。

Y27、Y27A系列的安装形式分为B和B1两种，Y27B、Y27C的安装形式为B。B和B1的区别为方型法兰盘的安装尺寸不同，B1的安装尺寸大于B。

其外形、安装尺寸如下：



建议安装板开口尺寸

Y27、Y27A系列（安装形式：B）

外壳号	D	S	D1	d	E	L	L1	最大芯数产品的质量g
08	21	15	14.5	3.6	1.5	29	17.5	10
10	22	16	16.5	3.6	1.5	29	17.5	12
12	24	18	18.5	3.6	1.5	29	17.5	14
14	26	20	20.5	3.6	1.5	29	17.5	20
16	27	21	22.5	3.6	1.5	29	17.5	24
18	30	23	24.5	3.6	2	29	17.5	26
20	32	25	27.5	3.6	2	29	17.5	30
22	35	27	30.5	3.6	2	29	17.5	36
24	37	29	33.5	3.6	2.5	29	17.5	50
26	40	31	36.5	3.6	2.5	29	17.5	69

Y27、Y27A系列（安装形式：B1）

外壳号	D	S	D1	d	E	L	L1	最大芯数产品的质量g
10	24	18	16.5	3.6	1.5	29	17.5	13
14	27	21	20.5	3.6	1.5	29	17.5	20
16	29	23	22.5	3.6	1.5	29	17.5	24
24	41	32	33.5	3.6	2.5	29	17.5	50
26	44	35	36.5	3.6	2.5	29	17.5	69

Y27F、Y27G系列（安装形式：B）

外壳号	D	S	D1	d	E	L	L1	最大芯数产品的质量g
08	21	15	14.5	3.6	1.5	29	17.5	10
10	22	16	16.5	3.6	1.5	29	17.5	12
12	24	18	18.5	3.6	1.5	29	17.5	14
14	26	20	20.5	3.6	1.5	29	17.5	20
16	27	21	22.5	3.6	1.5	29	17.5	24
18	30	23	24.5	3.6	2	29	17.5	26
20	33	26	27.5	3.6	2	29	17.5	30
22	36	28	30.5	3.6	2	29	17.5	36
24	39	31	33.5	3.6	2.5	29	17.5	50
26	42	33	36.5	3.6	2.5	29	17.5	69
28	45	36	39.5	3.6	2.5	29	17.5	84
32	52	42	45.5	5.5	2.5	29	17.5	94

Y27B系列（安装形式：B）

外壳号	D	S	D1	d	E	L	L1	最大芯数产品的质量g
12	24	18	18.5	3.6	1.5	29	17.5	14
16	27	21	22.5	3.6	1.5	29	17.5	24
20	32	26	27.5	3.6	2	29	17.5	30
22	35	27	30.5	3.6	2	29	17.5	36
24	42	33	33.5	5.5	2.5	29	17.5	50
26	42	32	36.5	3.6	2.5	29	17.5	69

Y27C系列（安装形式：B）

外壳号	D	S	D1	d	E	L	L1	最大芯数产品的质量g
16	27	21	22.5	3.6	1.5	29	17.5	24
20	32	25	27.5	3.6	2	29	17.5	30
26	43	34	36.5	5.5	2.5	29	17.5	69
30	50	40	42.5	5.5	2.5	29	17.5	82

Y27H系列（安装形式：B）

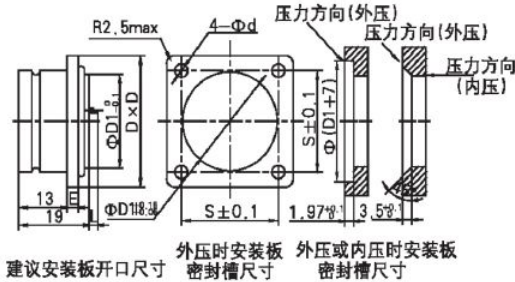
外壳号	D	S	D1	d	E	L	L1	最大芯数产品的质量g
26	42	33	36.5	3.6	2.5	29	17.5	69
28	45	36	39.5	3.6	2.5	29	17.5	84

Y27、Y27A方形法兰盘安装烧结密封插座（安装形式：B1）

安装形式为B1的Y27、Y27A方形法兰盘安装烧结密封插座带有O形圈，能和安装面板实现良好的密封。接触形式为插针。

插座焊线端不能配尾部附件。

其外形、安装尺寸和产品型号如下：



产品型号	D	S	D1	d	E	L3max	质量g
Y27A-1410ZJB1H	30	23.5	16.5	3.6	2	2	14
Y27A-1410ZJB1H*	52	29	22	4.5	2.5		
Y27A-1619ZJB1H	31.5	25	18.5	3.6	2	2	28
Y27-2255ZJB1H	37.5	31	26.5	3.6	2.5	2	43
Y27A-2237ZJB1H							42

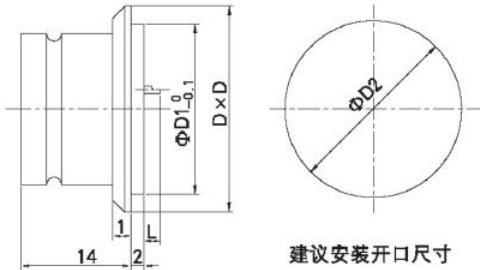
Y27A-1410ZJB1H*是给用户特殊设计的产品在结构尺寸上和Y27A-1410ZJB1H有所不同。

Y27锡焊安装烧结密封插座（安装形式：B3）

Y27锡焊安装烧结密封插座为玻璃烧结结构。圆形法兰盘，将插座圆形法兰盘和安装面板进行锡焊来实现插座的固定和密封。

插座焊线端不能配尾部附件。

其外形、安装尺寸和产品型号如下：



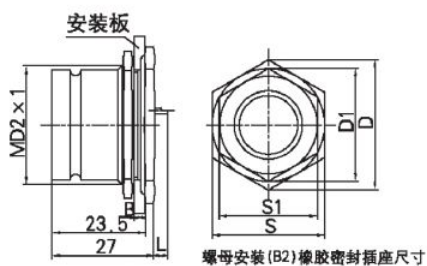
产品型号	D	D1	D2	Lmax	质量g
Y27-1424ZJ1B3H	22.5	17	17.5	2	14
Y27 II-1424ZJ1B3H					18
Y27-1430ZJ1B3H	22.5	17	17.5	2	18
Y27 II-1430ZJ1B3H					18

螺母安装橡胶密封插座（安装形式：B2）

螺母安装橡胶密封插座带有O形圈，通过六角螺母压紧安装面板实现插座的固定和密封。插座上的弹性垫圈用来防止六角螺母的松动。

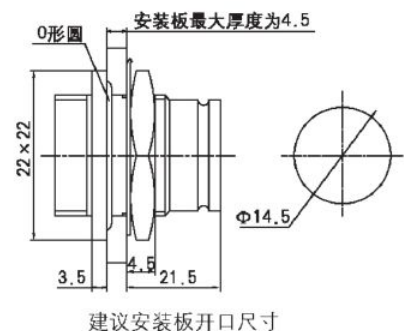
插座焊线端不能配尾部附件。

其外形、安装尺寸和产品型号如下：



产品型号	D	D1	S	S1	D2	B	Lmax
Y27C-2604ZJB2M	55.5	48.5	48	42	36	≤6	5
Y27C II-2604ZJB2M							
Y27C-2604ZKB2M							
Y27C II-2604ZKB2M							

Y27A-0804ZJB2M*、Y27A II-0804ZJB2M*是给用户特殊设计的产品，在结构尺寸上和螺母安装橡胶密封插座系列有所不同。质量16g。其外形、安装尺寸和产品型号如右：

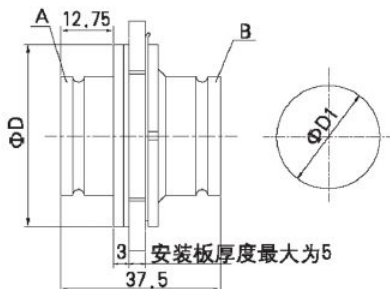


穿墙螺母安装烧结密封插座 (安装形式: B2)

穿墙螺母安装烧结密封插座为圆形法兰盘安装, 带有橡胶垫, 通过圆形螺母压紧安装面板实现插座的固定和密封。插座上的防转垫圈用来防止圆形螺母的松动。插座两端都为插针。安装板最大厚度为5mm。

插座A端和B端分别配主键槽与辅键槽夹角识别号为Ⅲ和I的插头, 并且与B端相配的插头的标记代号最后为W字符。

其外形、安装尺寸和产品型号如下:



建议安装板开口尺寸

产品型号	接触件数目	D	D1	质量g
Y27-2255ZJB2H	55	40	30.5	101
Y27A-2237ZJB2H	37	40	30.5	99
Y27B-2214ZJB2H	14	40	30.5	95

穿墙安装烧结密封插座产品型号配套关系

产品型号	与A端配的插头型号	与B端配的插头型号
Y27-2255ZJB2H	Y27Ⅲ-2255TK1L	Y27-2255TK1W
Y27A-2237ZJB2H	Y27AⅢ-2237TKL	Y27A-2237TKLW
Y27B-2214ZJB2H	Y27BⅢ-2214TKL	Y27B-2214TKLW

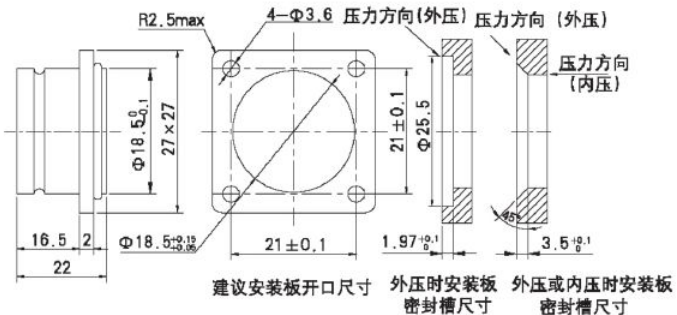
说明: Y27Ⅲ-2255TK1LW的孔位号顺序和型谱图中的顺序左右相反。

Y27F方形法兰盘安装烧结密封插座 (安装形式: B)

Y27F-1610ZJBH方型法兰盘安装烧结密封插座带有O形圈, 能和安装面板实现良好的密封。接触件形式为插针。

插座焊线端不能配尾部附件

其外形、安装尺寸和产品型号如右图:



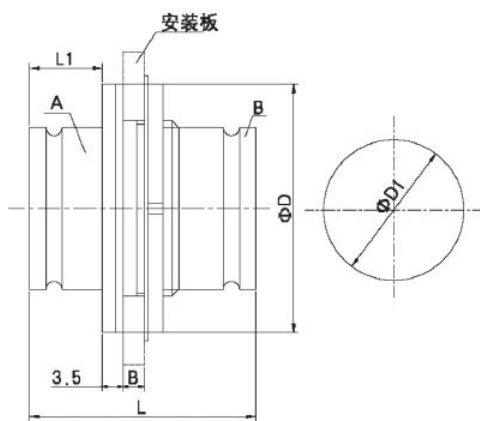
建议安装板开口尺寸 外压时安装板密封槽尺寸 外压或内压时安装板密封槽尺寸

穿墙安装橡胶密封插座 (安装形式: B4)

穿墙安装橡胶密封插座带有橡胶垫, 通过圆形螺母压紧安装面板实现插座的固定和密封。插座上的防转垫圈用来防止圆形螺母的松动。

插座A端配带插孔的插头, B端配带插针的插头。

其外形、安装尺寸和产品型号如下:

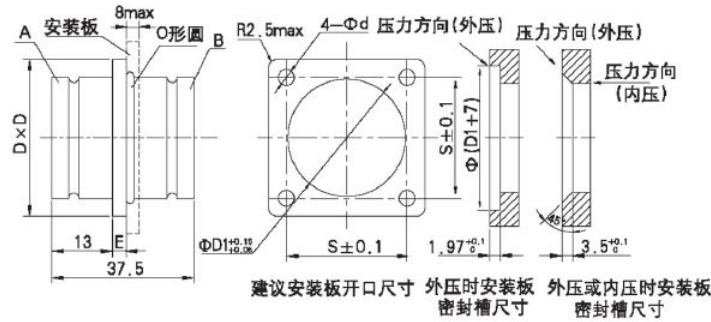


建议安装板开口尺寸

产品型号	接触件型别	L	L1	D	D1	面板厚度B	质量g
Y27A-0804ZB4M	A端为插针 B端为插孔	45	16	22	14.5	1.5~5	—
Y27A-1007ZB4M				24	16.5		—
Y27A-1007ZB4M-C				26	18.5		—
Y27B-1203ZB4M				28	20.5		38
Y27A-1410ZB4M				32	22.5		53
Y27A-1414ZB4M							
Y27A-1414ZB4M-C							
Y27A-1619ZB4M				37	27.5		75
Y27A-1607ZB4M							
Y27A-1619ZB4M-C							
Y27B-2004ZB4M							
Y27B-2004ZB4M-C				40	30.5		89
Y27B-2012ZB4M							
Y27A-2237ZB4M							
Y27A-2237ZB4M-C							
Y27B-2214ZB4M				43	33.5		78
Y27BⅡ-2214ZB4M							
Y27A-2455ZB4M							
Y27B-2404ZB4M							
Y27B-2412ZB4M				46	36.5		128
Y27B-2412ZB4M-C							
Y27B-2419ZB4M							
Y27BⅡ-2419ZB4M							
Y27A-2661ZB4M	48	17.5	26	18.5	—		
Y27B-2624ZB4M							
Y27BⅡ-2624ZB4M							
Y27C-2604ZB4M							
Y27C-2604ZB4M-C							
Y27G-1203ZB4M							

穿墙安装烧结密封插座（安装形式：B4）

穿墙安装烧结密封插座为方形法兰盘安装，带有O形圈，插座两端都为插针。安装板最大厚度为8mm。插座A端和B端分别配主键槽与辅键槽夹角识别号为Ⅲ和Ⅰ的插头，并且与B端相配的插头的标记代号最后为W字符。其外形、安装尺寸和产品型号如下：



穿墙安装烧结密封插座产品型号配套关系如下：

产品型号	与A端配的插头型号	与B端配的插头型号
Y27A-1619ZJB4H	Y27AⅢ-1619TK1L	Y27A-1619TK1LW
Y27A-2237ZJB4H	Y27AⅢ-2237TK1L	Y27A-2237TK1LW
Y27-2255ZJB4H	Y27Ⅲ-2255TK1L	Y27-2255TK1LW
Y27B-2214ZJB4H	Y27BⅢ-2214TK1L	Y27B-2214TK1LW

产品型号	接触件数目	D	S	D1	d	E	质量g
Y27A-1619ZJB4H	19	31.5	25	20.8	3.6	2	53
Y27A-2237ZJB4H	37	37.5	31	28.5	3.6	2.5	85
Y27AⅡ-2455ZJB4H	55	37	29	31	3.6	2.5	
Y27-2255ZJB4H	55	37.5	31	28.5	3.6	2.5	89
Y27B-2214ZJB4H	14	37.5	31	28.5	3.6	2.5	98.5

说明：型号标记代号为W的插头的孔位号顺序和型谱图中的顺序左右相反。

Y27系列电连接器附件

为方便用户使用，Y27系列电连接器供有Ⅱ型、ⅡA型、ⅡB型、Ⅲ型、Ⅳ型、Ⅴ型、Ⅵ型、Ⅶ型、Ⅷ型尾部附件和金属保护帽。用户在选用这些附件时，应充分考虑下表的内容。

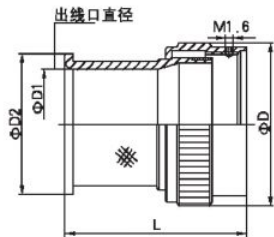
附件名称、型号	适配的电连接器系列	浸水密封性	电磁屏蔽功能	适配的线缆	其它性能
Ⅱ型尾部附件	Y27、Y27A、B、C	—	有	较软的导线束	使连接器具有防尘、防潮、防淋雨等功能
ⅡA型尾部附件	Y27、Y27A、B、C	—	有	带屏蔽网的电缆线束	
ⅡB型尾部附件	Y27F、G、H	—	有	带屏蔽网的电缆线束	
Ⅲ型尾部附件	Y27、Y27A、B、C、F、G、H	—	—	较软的导线束	
Ⅳ型尾部附件	Y27、Y27A、B、C	—	—	较软的导线束	
Ⅴ型尾部附件	Y27F、G、H	有	有	带屏蔽网的电缆线束	
Ⅵ型尾部附件	Y27F、G、H	有	有	带屏蔽网的电缆线束	
Ⅶ型尾部附件	Y27F、G、H	—	有	带屏蔽网的电缆线束	
Ⅷ型尾部附件	Y27F、G、H	—	有	带屏蔽网的电缆线束	
Ⅸ型尾部附件	Y27、Y27A、B、C	有	有	带屏蔽网的防水电缆	保护连接器具有防尘、防潮、防淋雨等功能
金属保护帽	红色氧化	Y27、Y27A、B、C	—	—	
	镀镍、带链子	Y27、Y27A、B、C	—	有	
	红色氧化	Y27F、G、H	—	—	
	镀镍、带链子	Y27F、G、H	—	有	

II型尾部附件

II型尾部附件适用于夹紧较软的导线束，也能用来连接带有较硬护套和屏蔽网的电缆。尾部附件外可以缩热缩套管。

II型尾部附件和连接器的连接外设置有密封圈。

II型尾部附件外形尺寸和型号如下：



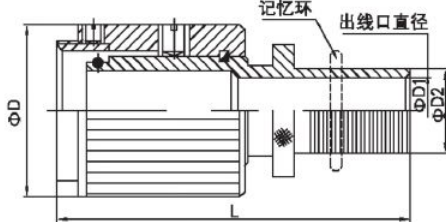
型号	相配外壳号	D	D1	D2	L
08 II	08	19	5.5	9.5	36
10 II	10	21	7.5	11.5	36
12 II	12	23	9.5	13.5	36
14 II	14	25	11.5	15.5	36
16 II	16	27	13.5	17.5	37
18 II	18	30	17	24	33.5
20 II	20	33	18.5	22.5	38
22 II	22	36	21.5	25.5	39
24 II	24	39	23.5	27.5	39
26 II	26	42	26.5	30.5	42
30 II	30	48	35	39	42

II A型尾部附件

II A型尾部附件适用于夹紧较软的导线束，也能用来连接带有较硬护套和屏蔽网的电缆。可以通过记忆环来压紧屏蔽网，尾部附件外可以缩热缩管。

II A型尾部附件和连接器的连接外设置有密封圈。

II A型尾部附件外形尺寸和型号如下：



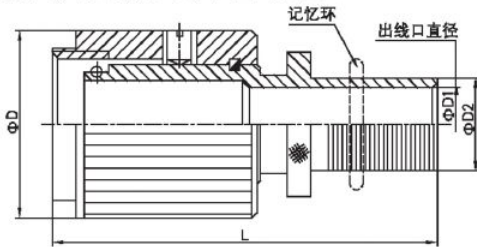
型号	相配外壳号	D	D1	D2	L
Y27-08 II A	08	20	7.5	9.5	33.5
Y27-10 II A	10	22	9	11	33.5
Y27-12 II A	12	24	10.7	12.7	33.5
Y27-14 II A	14	26	12.3	14.3	33.5
Y27-16 II A	16	28	13.9	15.9	35.5
Y27-18 II A	18	30	17	19	37.5
Y27-20 II A	20	33	20.2	22.2	37.5
Y27-22 II A	22	36	23.4	25.4	37.5
Y27-24 II A	24	39	26.5	28.5	38.5
Y27-26 II A	26	42	29.8	31.8	41.5
Y27-28 II A	28	45	33	35	41.5

II B型尾部附件

II B型尾部附件适用于夹紧较软的导线束，也能用来连接带有较硬护套和屏蔽网的电缆。可以通过记忆环来压紧屏蔽网，尾部附件外可以缩热缩套管。

II B型尾部附件和连接器的连接外设置有密封圈。

II B型尾部附件外形尺寸和型号如下：



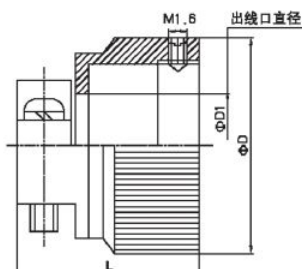
型号	相配外壳号	D	D1	D2	L
Y27-08 II B	08	20	9	11	31.6
Y27-10 II B	10	22	9	11	31.6
Y27-12 II B	12	24	10.7	12.7	31.6
Y27-14 II B	14	26	12.3	14.3	31.6
Y27-16 II B	16	28	13.9	15.9	33.6
Y27-18 II B	18	30	17	19	33.6
Y27-20 II B	20	33	20.2	22.2	35.6
Y27-22 II B	22	36	23.4	25.4	35.6
Y27-24 II B	24	39	26.5	28.5	36.6
Y27-26 II B	26	42	29.8	31.8	39.6
Y27-28 II B	28	45	33	35	39.6
Y27-32 II B	32	51	39.3	41.3	39.6

III型尾部附件

III型尾部附件只适用于夹紧较软的导线束。

III型尾部附件内部灌封后才具有防潮功能。

III型尾部附件外形尺寸和型号如下：



型号	相配外壳号	D	D1	L
06 III	06	17.5	31	5
08 III	08	17	6	19
10 III	10	19	8	19
12 III	12	20	8	19
14 III	14	22	10	20
16 III	16	24	12	22
18 III	18	26	12	22
20 III	20	29	16	24
22 III	22	32	18	25
24 III	24	37	24	26
26 III	26	39	26	29
28 III	28	41	26	29
30 III	30	44	30	35
32 III	32	47	36	38

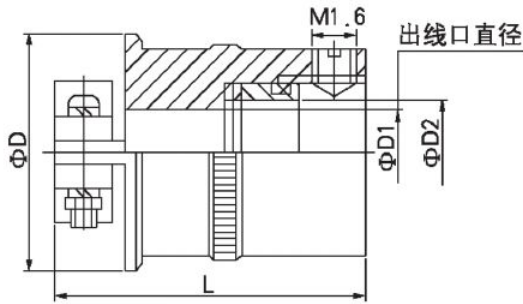
型号	相配外壳号	D	D1	L
10 III L	10	19	8	34
12 III L	12	20	8	34
14 III L	14	23	10	35
16 III L	16	24	12	37
18 III L	18	32	18	37
20 III L	20	29	16	39
22 III L	22	34	18	40
24 III L	24	37	24	41
26 III L	26	39	26	44
28 III L	28	41	26	44
32 III L	32	47	36	53

IV型尾部附件

IV型尾部附件适用于夹紧较软的导线束，也能用来连接带有较硬护套和屏蔽网的电缆（特别是加长的IV型尾部附件）。

IV型尾部附件和连接器的连接外设置有密封圈，内部灌封后才具有防潮功能。

IV型尾部附件外形尺寸和型号如下：

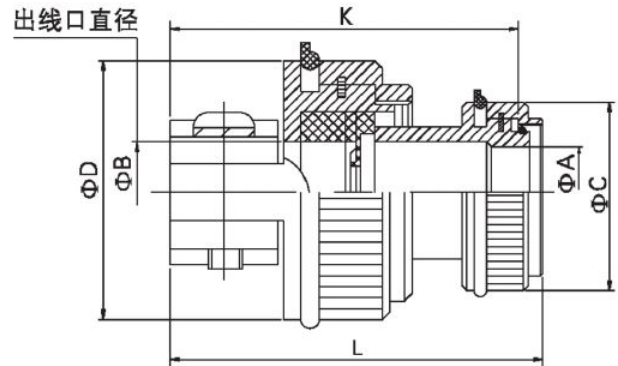


型号	相配外壳号	D	D1	D2	L
Y27-10IV	10	29	9	6.8	32
Y27-12IV	12	31	14	11.8	32
Y27-16IV	16	35	22	15.8	32
Y27-18IV	18	35	18	15.8	32
Y27-20IV	20	37	24	20.8	32
Y27-22IV	22	40	25	24	62
Y27-24IV	24	46	23	21	38
Y27-26IV	26	46	28	29	40
Y27-26IVL	26	46	28	29	53
Y27-28IV	28	48	28	32	56
Y27-30IV	30	54	36	35	56
Y27-30IVL	30	54	36	35	85

V型尾部附件

V型尾部附件设置有密封圈和屏蔽网压环，适用于夹紧带屏蔽网的防水电缆。具有密封和电磁屏蔽功能。

V型尾部附件外形尺寸和型号如下：



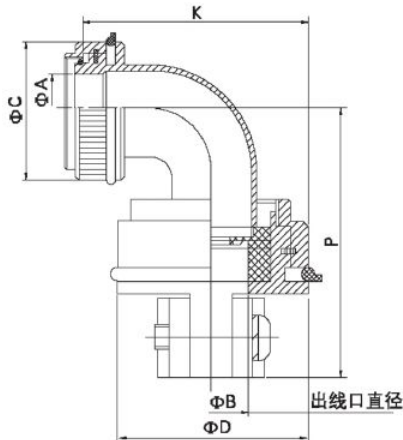
型号	A	B	C	D	K	L	Tmin	Tmax
Y27-10VA	9.6	11	23	27	54	59	6.0	11.0
Y27-10VD	9.6	13	23	29	54	59	6.0	13.0
Y27-12VA	11.6	11	25	27	46	51	6.0	11.0
Y27-12VB	11.6	13	25	29	54	59	8.0	13.0
Y27-12VC	11.6	15	25	31	54	59	10.0	15.0
Y27-12VD	11.6	18	28	34	54	59	12.0	18.0
Y27-14VA	13.6	11	26	27	47	52	6.0	11.0
Y27-14VB	13.6	13	26	29	47	52	8.0	13.0
Y27-14VD	13.6	15	26	31	57	62	10.0	15.0
Y27-16VA	15.6	11	28	27	47	52	6.0	11.0
Y27-16VA	15.6	15	28	31	49	54	10.0	15.0
Y27-16VB	15.6	18	28	34	60	65	12.0	18.0
Y27-16VD	15.6	21	28	34	60	65	12.0	18.0
Y27-18VA	17.6	15	31	31	49	54	10.0	15.0
Y27-18VB	17.6	18	31	34	60	65	10.0	18.0
Y27-18VD	17.6	21	31	37	65	70	12.0	21.0
Y27-18VF	17.6	24	34	40	65	70	14.0	24.0
Y27-20VA	20.6	18	34	34	51	56	12.0	18.0
Y27-20VB	20.6	21	34	37	68	73	14.0	21.0
Y27-20VC	20.6	24	34	40	68	73	16.0	24.0
Y27-20VD	20.6	27	37	43	68	73	18.0	27.0
Y27-20VE	20.6	37	37	43	68	73	18.0	27.0

型号	A	B	C	D	K	L	Tmin	Tmax
Y27-22VA	23.6	21	37	37	57	62	14.0	21.0
Y27-22VB	23.6	24	37	40	71	76	16.0	24.0
Y27-22VC	23.6	27	37	43	71	76	18.0	27.0
Y27-22VD	23.6	33	43	51	76	81	22.0	33.0
Y27-22VE	23.6	36	43	54	76	81	24.0	36.0
Y27-24VA	25.6	21	40	37	57	63	14.0	21.0
Y27-24VB	25.6	24	40	40	57	63	16.0	24.0
Y27-24VC	25.6	27	40	43	71	77	18.0	27.0
Y27-24VD	25.6	30	40	48	71	77	20.0	30.0
Y27-24VE	25.6	36	46	54	76	82	24.0	36.0
Y27-26VA	28.6	24	42	40	59	65	16.0	24.0
Y27-26VB	28.6	27	42	43	59	65	18.0	27.0
Y27-26VC	28.6	30	42	48	74	80	20.0	30.0
Y27-26VD	28.6	37	42	48	74	80	20.0	30.0
Y27-28VA	31.6	27	46	43	59	65	18.0	27.0
Y27-28VB	31.6	30	46	48	59	65	20.0	30.0
Y27-28VC	31.6	33	46	51	81	87	22.0	33.0
Y27-28VD	31.6	39	49	57	81	87	28.0	39.0
Y27-28VE	31.6	46	56	65	81	87	28.0	46.0
Y27-28VF	31.6	51	48	33	134	140	22.0	33.0
Y27-32VA	37.6	46	58	65	81	87	28.0	46.0

VI型尾部附件

VI型尾部附件是90°弯式出线结构，其和V型尾部附件一样设置有密封圈和屏蔽网压环，适用于夹紧带屏蔽网的防水电缆。具有密封和电磁屏蔽功能。

VI型尾部附件外形尺寸和型号如下：



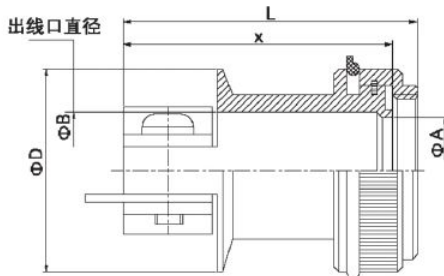
型号	A	B	C	D	K	Tmin	Tmax	P
Y27-10VID	17.6	21	31	37	46.5	12.0	21.0	67.5
Y27-18VID	17.6	21	31	37	46.5	12.0	21.0	67.5
Y27-18VIF	17.6	24	34	40	49.5	14.0	24.0	69
Y27-20VIB	20.6	21	34	37	46.5	14.0	21.0	68.5
Y27-20VIC	20.6	24	34	40	49.5	16.0	24.0	70
Y27-20VID	20.6	27	37	43	52.5	18.0	27.0	71.5
Y27-22VIA	23.6	21	37	37	48	14.0	21.0	73.5
Y27-22VIB	23.6	24	37	40	49.5	16.0	24.0	75
Y27-22VIC	23.6	27	37	43	52.5	18.0	27.0	76.5
Y27-22VID	23.6	33	43	51	59.5	22.0	33.0	84.5
Y27-24VIA	25.6	21	40	37	49	14.0	21.0	73.5
Y27-24VIB	25.6	24	40	40	50.5	16.0	24.0	75
Y27-24VIC	25.6	27	40	43	52.5	18.0	27.0	76.5
Y27-24VID	25.6	30	40	48	56.5	20.0	30.0	78
Y27-24VIE	25.6	36	46	54	62.5	24.0	36.0	86
Y27-26VIA	28.6	24	42	40	52	16.0	24.0	76
Y27-26VIB	28.6	27	42	43	53.5	18.0	27.0	77.5
Y27-26VIC	28.6	30	42	48	56.5	20.0	30.0	79
Y27-28VIA	31.6	27	46	43	55	18.0	27.0	77.5
Y27-28VIB	31.6	30	46	48	57.5	20.0	30.0	79
Y27-28VIC	31.6	33	46	51	59.5	22.0	33.0	85.5
Y27-28VID	31.6	39	49	57	65.5	28.0	39.0	88.5
Y27-28VIE	31.6	46	56	65	73	28.0	46.0	91.5
Y27-32VIA	37.5	46	58	65	73	28.0	46.0	91.5

注：T为允许的与尾部附件密封圈接触的电缆护套外径。

VII型尾部附件

VII型尾部附件适用于夹紧带屏蔽网的电缆，具有电磁屏蔽功能。

VII型尾部附件外形尺寸和型号如下：

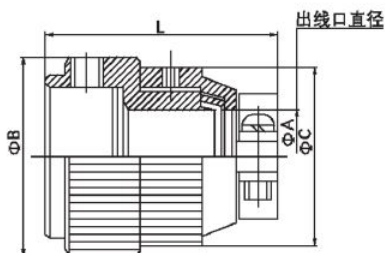


型号	A	B	D	X	L
Y27-10VIIA	12	12	27	30	35
Y27-12VIIA	12	12	27	30	35
Y27-12VIIIB	15	16	31	40	45
Y27-12VIIC	15	18	33	40	45
Y27-12VIID	15	19	34	40	45
Y27-14VIIA	14	14	29	35	40
Y27-14VIIIB	16	19	34	35	40
Y27-16VIIA	16	16	31	35	40
Y27-18VIIA	19	19	34	35	40
Y27-18VIIIB	21	22	37	50	55
Y27-20VIIA	22	22	37	45	50
Y27-20VIIIB	24	25	40	55	60
Y27-22VIIA	25	25	40	45	50
Y27-22VIIIB	27	28	43	55	60
Y27-24VIIA	25	25	40	45	51
Y27-24VIIIB	29	31	48	60	66
Y27-26VIIA	28	28	43	50	56
Y27-28VIIA	31	31	48	55	61
Y27-28VIIIB	35	40	57	65	71
Y27-32VIIA	41	46	64	65	71

VIII型尾部附件

VIII型尾部附件适用于夹紧带屏蔽网的电缆，具有电磁屏蔽功能。

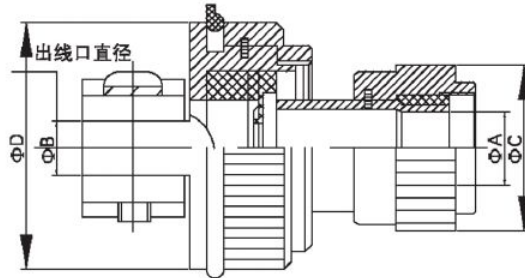
VIII型尾部附件外形尺寸和型号如下：



型号	相匹配外壳号	A	B	C	L
Y27-10VIII	10	7	22	22	36
Y27-12VIII	12	16	30	30	38
Y27-14VIII	14	12.4	28	28	39
Y27-16VIII	16	11	26	26	40
Y27-18VIII	18	9	24	24	40
Y27-20VIII	20	16	37	37	42
Y27-22VIII	22	23.4	37	37	40
Y27-24VIII	24	11	26	26	42
Y27-26VIII	26	14	28	28	42
Y27-28VIII	28	33	49	49	42
Y27-32VIII	32	39.5	54	54	42

IX型尾部附件

IX型尾部附件设置有密封圈和屏蔽网压环，适用于夹紧带屏蔽网的防水电缆。具有密封和电磁屏蔽功能。
IX型尾部附件外形尺寸和型号如下：



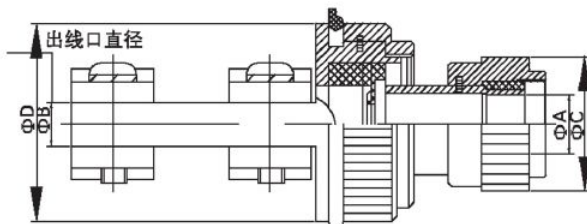
型号	A	B	C	D	Tmin	Tmax
Y27-08IXA	9.6	11	20	27	6.0	11.0
Y27-08IXB	9.6	13	20	29	6.0	13.0
Y27-10IXA	9.6	11	22	27	6.0	11.0
Y27-10IXD	9.6	13	22	29	6.0	13.0
Y27-12IXA	11.6	11	24	27	6.0	11.0
Y27-12IXB	11.6	13	24	29	8.0	13.0
Y27-12IXC	11.6	15	24	31	10.0	15.0
Y27-12IXD	11.6	18	24	34	12.0	18.0
Y27-14IXA	13.6	11	26	27	6.0	11.0
Y27-14IXB	13.6	13	26	29	8.0	13.0
Y27-14IXD	13.6	15	26	31	10.0	15.0
Y27-16IXA	15.6	15	28	31	10.0	15.0
Y27-16IXB	15.6	18	28	34	12.0	18.0
Y27-16IXD	15.6	21	28	34	12.0	18.0
Y27-18IXA	17.6	15	30	31	10.0	15.0
Y27-18IXB	17.6	18	30	34	10.0	18.0
Y27-18IXD	17.6	21	30	37	12.0	21.0
Y27-18IXF	17.6	24	30	40	14.0	24.0
Y27-20IXA	20.6	18	33	34	12.0	18.0
Y27-20IXB	20.6	21	33	37	14.0	21.0
Y27-20IXC	20.6	24	33	40	16.0	24.0
Y27-20IXD	20.6	27	33	43	18.0	27.0

型号	A	B	C	D	Tmin	Tmax
Y27-20IXE	20.6	37	33	43	18.0	27.0
Y27-22IXA	23.6	21	36	37	14.0	21.0
Y27-22IXB	23.6	24	36	40	16.0	24.0
Y27-22IXC	23.6	27	36	43	18.0	27.0
Y27-22IXD	23.6	33	36	51	22.0	33.0
Y27-24IXA	25.6	21	39	37	14.0	21.0
Y27-24IXB	25.6	24	39	40	16.0	24.0
Y27-24IXC	25.6	27	39	43	18.0	27.0
Y27-24IXD	25.6	30	39	48	20.0	30.0
Y27-24IXE	25.6	36	39	54	24.0	36.0
Y27-26IXA	28.6	24	42	40	16.0	24.0
Y27-26IXB	28.6	27	42	43	18.0	27.0
Y27-26IXC	28.6	30	42	48	20.0	30.0
Y27-26IXD	28.6	37	42	48	20.0	30.0
Y27-28IXA	31.6	27	45	43	18.0	27.0
Y27-28IXB	31.6	30	45	48	20.0	30.0
Y27-28IXC	31.6	33	45	51	22.0	33.0
Y27-28IXD	31.6	39	45	57	28.0	39.0
Y27-28IXE	31.6	46	45	65	28.0	46.0
Y27-30IXB	34.6	27	48	43	18.0	27.0
Y27-30IXC	34.6	46	48	65	28.0	46.0
Y27-32IXA	37.6	46	51	65	28.0	46.0

IXS型尾部附件

IXS型尾部附件适用于夹紧带屏蔽网的电缆，具有电磁屏蔽功能。

IXS型尾部附件外形尺寸和型号如下：



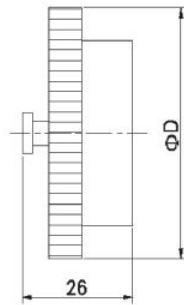
型号	相匹配外壳号	A	B	C	D
Y27-28IXS	28	31.6	27	45	43
Y27-32IXS	32	37.6	46	51	65

Y27系列电连接器金属保护帽

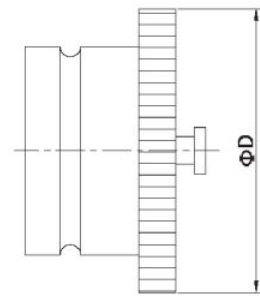
金属保护帽用于连接器在非插合状态下保护其他接触件不受损伤，同时具有防尘、防潮、防淋雨作用。
壳体材料类别：不标注—铝合金、B—不锈钢、C—铜合金。

例：JS27F-10TNL-B表示不锈钢的10号金属头保护帽

金属插座保护帽



金属插头保护帽



配用于Y27、Y27A、B、C		配用于Y27F、G、H		D	链长
红色氧化	镀镍、带链子	红色氧化	镀镍、带链子		
JS27A-08TH	JS27A-08TNL	-	-	20	100
JS27A-10TH	JS27A-10TNL	JS27F-10TH	JS27F-10TNL	22	
JS27A-12TH	JS27A-12TNL	JS27F-12TH	JS27F-12TNL	24	
JS27A-14TH	JS27A-14TNL	JS27F-14TH	JS27F-14TNL	26.5	
JS27A-16TH	JS27A-16TNL	JS27F-16TH	JS27F-16TNL	28.5	
JS27A-18TH	JS27A-18TNL	JS27F-18TH	JS27F-18TNL	30.5	150
JS27A-20TH	JS27A-20TNL	JS27F-20TH	JS27F-20TNL	33.5	
JS27A-22TH	JS27A-22TNL	JS27F-22TH	JS27F-22TNL	36.5	
JS27A-24TH	JS27A-24TNL	JS27F-24TH	JS27F-24TNL	39	
JS27A-26TH	JS27A-26TNL	JS27F-26TH	JS27F-26TNL	42	
-	-	JS27F-28TH	JS27F-28TNL	45	
JS27A-30TH	JS27A-30TNL	-	-	52	
-	-	JS27F-32TH	JS27F-32TNL	50	

配用于Y27、Y27A、B、C		配用于Y27F、G、H		D	链长
红色氧化	镀镍、带链子	红色氧化	镀镍、带链子		
JS27A-08ZH	JS27A-08ZNL	-	-	20.5	100
JS27A-10ZH	JS27A-10ZNL	JS27F-10ZH	JS27F-10ZNL	22.5	
JS27A-12ZH	JS27A-12ZNL	JS27F-12ZH	JS27F-12ZNL	24.5	
JS27A-14ZH	JS27A-14ZNL	JS27F-14ZH	JS27F-14ZNL	27	
JS27A-16ZH	JS27A-16ZNL	JS27F-16ZH	JS27F-16ZNL	29	
JS27A-18ZH	JS27A-18ZNL	JS27F-18ZH	JS27F-18ZNL	31	150
JS27A-20ZH	JS27A-20ZNL	JS27F-20ZH	JS27F-20ZNL	34	
JS27A-22ZH	JS27A-22ZNL	JS27F-22ZH	JS27F-22ZNL	37	
JS27A-24ZH	JS27A-24ZNL	JS27F-24ZH	JS27F-24ZNL	39.5	
JS27A-26ZH	JS27A-26ZNL	JS27F-26ZH	JS27F-26ZNL	42.5	
-	-	JS27F-28ZH	JS27F-28ZNL	45.5	
JS27A-30ZH	JS27A-30ZNL	-	-	48	
-	-	JS27F-32ZH	JS27F-32ZNL	51	

订货指南

一般情况下应优先选用键位夹角识别号为“Ⅰ”型的产品，当在同一面板上安装两个以上相同型号的产品时，再选用键位夹角识别号为“Ⅱ”型的产品。