

Y2.Y2M系列



Y2.Y2M系列外卡式快速插拔电连接器，芯数2-120，有密封和非密封，适用于各种电子电气设备之间的电路连接。

Y3系列



Y3系列圆形密封直插式电连接器，有19, 21, 24, 31芯，有灌胶密封和玻璃烧结，适用于各种电子电气设备之间的电路连接。

Y3A系列



Y3A系列圆形密封直插式电连接器，芯数有7-61，适用于盲插情况下或其它情况下的电讯号可靠连接。

Y3B系列



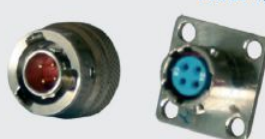
Y3B系列圆形密封直插式电连接器，芯数有1-19，具有组合式结构，传输电流大，直插锁紧和直拔分离等特点。

Y50X系列



Y50X系列电连接器，符合国军标GJB101A-97标准，具有体积小、重量轻、密封性能好，抗拉性能优等特点，防护等级IP68，适用于战略、战术系统的电能连接。

Y50EX系列



Y50EX系列电连接器，符合国军标GJB598A-96的标准等效于美军标MIL-C-26482标准，防护等级IP68。

Y50DX电源系列



Y50DX电源系列电连接器。产品规格符合国军标GJB101A-97，参照美军标MIL-C-26482标准，卡口式连接，适用于大电流电源的连接。

XC系列



XC系列圆形电连接器，产品规格符合国军标GJB2889，采用双曲面线簧插孔，快速卡口连接，广泛应用于航天、航空、航海等领域。

XCF系列



XCF系列产品接点密度等效于MIL-C-38999-1系列，其特点密度高、体积小、重量轻、防霉菌、防盐雾。

YMA系列



YMA系列圆形卡口式电连接器，船用性能连接，具有抗腐蚀、防水、快速连接等功能。

YMG系列



YMG系列高速差分连接器，卡口快速连接，防水密封，可装10#差分接触件，满足高速差分信号传输要求。

J7系列



J7系列矩形电连接器，符合国军标GJB176A-98标准，直插连接，快速分离，应用于电子仪器，电气设备系统的电流连接。

GJB599 I 系列



GJB599 I 系列 (MIL-DTL-38999 I 系列) 圆形电连接器，卡口锁紧，防斜插设计，防误插，接点密度高，接触件压接。

GJB599 III 系列



GJB599 III 系列 (MIL-DTL-38999 III 系列) 圆形电连接器，螺纹快速插配并带防脱配机构，尤其适用于航空航天等振动严重的环境。

GJB599 光纤系列



五键定位，有盲插和防错插功能
三头螺纹快速连接，并带有防松脱机构
插入损耗： $\leq 0.6\text{dB}$ (≤ 4 芯) $\leq 0.75\text{dB}$ (≥ 5 芯)
工作温度： $-55^{\circ}\text{C} \sim +85^{\circ}\text{C}$
振动： $10\text{Hz} \sim 2000\text{Hz}$
加速度： 147m/s^2
抗拉力： $\geq 600\text{N}$ (主缆)
冲击： 980m/s^2
机械寿命：500次

GJB599 III 脱落系列



性能指标符合GJB599A III系列及GJB1188A的相关要求
主要用于机载发射架与导弹之间的电气连接
插头插座连接采用三头螺纹快速连接
产品采用高频封装，可实现电气信号和符合GJB289A的数据总线的传输

GJB599 II



GJB599 II 短壳体设计，体积小，重量轻而机械强度大，适合在极小使用空间中实现快速卡口连接
EMI /RFI屏蔽
插合界面密封
有气密封插座

GJB599其它系列



GJB599系列高密度超小型 (JYS) 连接器，高密度超小型设计，适合极小空间使用。快速卡口连接。
599 I 系列机柜式浮动 (JYF) 电连接器：电磁干扰屏蔽，接触件插合前壳体接地，重量轻，节省空间，接触件100%防斜插，防止插合过程中插针容易弯曲短路

GJB599 电源系列



外形尺寸符合GJB599A (MIL-C-38999) 系列 III
螺纹快速连接并带防脱机构
额定工作电流为7.5A-185A
尾部端接形式为压接或焊接
铝合金、不锈钢两种壳体

XCN系列



卡口式快速连接，双曲面线簧插孔
防水，插合后可耐1M水深
盐雾：铝合金壳体表面镀镍面镀，耐盐雾200小时；铜合金壳体表面镀镍，耐盐雾500小时；不锈钢壳体表面钝化，耐盐雾1000小时。
 $\phi 0.635 - \phi 12\text{mm}$ 10种规格接触件腰型安装孔，使插座安装有更大的兼容性。另有XC158A压接系列

Y4系列



Y4系列小圆形螺口式电连接器，有3、4、5、7芯，体积小，质量轻，使用方便等特点，适用于电子仪器，电气设备之间的电路连接。

Y11系列



Y11系列耐环境圆形内卡式电连接器，有4-61芯，符合GJB101A-97标准，适用于武器、航天、航空航海及地面等各系统的电讯号连接。

Y17系列



Y17系列卡口式圆形电连接器，芯数1-24，具有组合式结构，大电流，锁紧可靠，使用方便，防误插等特点，适用于各种电子电气设备之间的电路连接。

Y27系列



Y27系列耐环境推拉式圆形电连接器，符合国军标GJB2905A-2004，性能参照美军标MIL-C-38999，具新三防的性能。

CXCH系列



CXCH系列船用电连接器为XC派生系列产品，插针插孔为焊接，可应用于各种恶劣环境的电性能连接。

CXCH-01系列



CXCH-01系列为CXCH的改进型，壳体壁厚增加，提高了产品的机械强度，应用于舰船、邮电通信等领域。

XCD系列



XCD系列电源连接器，符合国军标GJB2889，应用于大电流条件下的电连接。

XCE系列



XCE系列为XC的派生系列电连接器，该产品接点密度等效于MIL-C-26482-1系列，属于高密度信号连接器。

YD系列



YD系列圆形电连接器，产品符合GB5226-85标准，防护等级IP54，适用于机电设备动力和控制线路的电气连接。

J14A、B、C、D、H系列



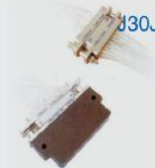
J14A、B、C、D、H系列矩形电连接器，应用于战略武器系统、航天卫星系统、运载火箭、地面保障系统等仪器及舱内部电信号的连接。

YW系列



YW系列耐环境高速网络圆形电连接器是将RJ45、USB、MiniUSB及1394等网口集成于标准圆形连接器中，接口尺寸符合MIL-C-26482、GJB599，性能指标符合GJB598和TIA/EIA-568标准

J30J系列



J30J系列微矩形电连接器，该产品插针接触件为绞线插针，间距为1.27mm特别适用于空间小的场合，多用于航空、航天电子设备及仪器。

YG系列



YG系列光纤连接器是符合GJB1919标准的多芯，中性光缆连接器，可以是SC、FC、ST的任一类，具有抗振、耐压、防盐雾、防尘等性能，应用于军用光纤通信网络，军用计算机系统和多种车载、机载、舰载等设备。

FQ系列



FQ系列卡口式防水圆形电连接器，产品符合SJ/T10497标准，在Q系列的基础上增加防水功能。广泛应用于各种电子、电气设备的电路连接。

MKYWT系列



MKYWT系列特种电连接器，具有多种型谱排列，外壳采用45#钢、不锈钢，锁紧可靠、抗拉力强、密封防水等特点，多用于煤矿等领域。

MS系列



MS系列符合美军标5015标准并符合法国铁路标准，NFF61030反卡口连接，针孔为压接式，具有快速连接耐振动、冲击，适用于航空、航天、舰船等多领域。

SLY系列



SLY系列全密封电连接器，采用增强尼龙66复合材料将插针插孔注塑成整体，抗氧化、防紫外线、防盐雾、抗振等性能。

YP系列



YP系列圆形电连接器，集Y2与P型连接器的优点和功能，卡口式结构，P型接触件型谱。

YGD系列



符合GJB5371-2005
采用卡口连接
接触件端接形式为焊接
插孔接触件为冠簧插孔
插头有多种电缆安装形式
适用于大电流电源系列的连接

光有源连接器



将光电信号处理电路和连接器有机结合而形成一整体。属于国内首创的一种新产品
RS232光电有源连接器
DVI视频光电有源连接器
100m以太网光电有源连接器

产品简介

- *符合GJB598A-96 (MIL-C-26482) I 系列
- *卡口式快速连接
- *端接形式为焊接
- *插座安装有法兰盘式、电缆式、穿墙式、螺帽拼紧式等多种形式
- *五键位具有盲插功能
- *插头、插座既可装针又可装孔
- *等效于JY系列、YB系列、YL系列、MS系列
- *广泛应用于航空、航天、航海、电力等电子及电气设备之间的连接
- *等效于JY系列、YB系列、MS系列并且同一型号与对立插头插座可以互配



主要技术性能

【机械性能】

- 壳体：铝合金、铜合金、不锈钢
- 镀层：屏蔽镀层：铝壳体电镀镍、化学镀镍、喷砂化学镀镍，铜化学镀镍，不锈钢钝化
非屏蔽镀层：阳极化发黑、阳极化军绿
- 绝缘体：热固性塑料
- 接触件：铜合金镀金
- 正弦振动：10~2000Hz 加速度147m/s²
- 碰撞：加速度392 m/s²
- 冲击：加速度980 m/s²
- 使用寿命：插拔500次

【电气性能】

- 接触件接触电阻及额定电流

接触件代号	插针配合直径 (mm)	电流 (A)	接触电阻 (mΩ)
	Φ0.6	1	25
22	Φ0.76	3	12.5
	Φ0.8	3	12.5
20	Φ1.02	7.5	5
16	Φ1.59	13	3
	Φ2.0	20	1.5
12	Φ2.39	25	1.5

- 工作电压 (交流有效值)

高度	使用等级 I	使用等级 II
海平面	600V	1000V
21336m	300V	450V

- 耐电压 (交流有效值)

高度	耐电压		
	使用等级 I	使用等级 II	使用等级 III
海平面	1500V	2300V	800V
21336m	300V	450V	250V

—绝缘电阻

正常条件 $\geq 5000\text{ M}\Omega$ 潮湿条件 $\geq 100\text{ M}\Omega$ 高温条件 $\geq 3\text{ M}\Omega$

【环境性能】

—工作温度: $-55\sim 125^{\circ}\text{C}$

—相对湿度: 温度为 $40\pm 2^{\circ}\text{C}$ 时, 为90%~95%

—密封性(插座): 0.2MPa

—电连接器具有良好的防潮湿、防盐雾、防霉菌等性能

型号命名

【插头型号命名】

系列主称 英制系列圆形电连接器 Y50E X 14 -12 10 T J 02 W -12 +80

电连接器形式

X: 焊接胶封 P: 焊接屏蔽胶封

壳体材料及表面处理

- 1: 铝壳体本色氧化, 非导电外壳
- 3: 铝壳体黑色阳极化, 非导电外壳
- 4: 铝壳体军绿阳极化, 非导电外壳
- 5: 铝壳体化学镀镍, 导电外壳
- 6: 铝壳体电镀亮镍, 导电外壳(可不标)
- 7D: 铝壳体镀锡(褐绿), 导电外壳
- 8: 铝壳体电镀黑铬, 导电外壳
- 9: 铜壳体化学镀镍, 导电外壳
- 10: 不锈钢钝化, 导电外壳
- 14: 铝壳体喷砂化学镀镍, 导电外壳

外壳号

06、08、10、12、14、16、18、20、22、24

接触件孔位排列号

详见接点排列图

连接器类型

T: 插头

接触件类型

J: 插针 K: 插孔

尾部附件形式

- 01-接地压紧式尾罩 02-直式电缆罩 22-加长直式电缆罩 32-R式电缆罩
03-筒封式电缆罩 21-防波式尾罩 55-弯头屏蔽式尾罩 06-直式屏蔽密封弹簧护线式尾罩
51-屏蔽双夹线式尾罩 07-防水式尾罩 25-弯式电缆屏蔽夹线板式尾罩

定位键位置

N、W、X、Y、Z, 其中N不标注

出线孔直径

数字(常规出线口径可不标)

防尘盖

70: 插头用塑料防尘盖 80: 插头用金属防尘盖 90: 插头用橡胶防尘盖

注: 1、尾部单独订货详见P497; 2、防尘盖单独订货详见P499; 3、如需产品改型, 请与本公司联系。

【插座型号命名】

系列主称	英制系列圆形电连接器	Y50E	X	14	-12	10	Z10	J	02	W	-12	+81
电连接器形式												
X: 焊接胶封			P: 焊接屏蔽胶封									
A: 印制板焊接胶封			H: 玻璃烧结									
壳体材料及表面处理												
1: 铝壳体本色氧化, 非导电外壳												
3: 铝壳体黑色阳极化, 非导电外壳												
4: 铝壳体军绿阳极化, 非导电外壳												
5: 铝壳体化学镀镍, 导电外壳												
6: 铝壳体电镀亮镍, 导电外壳 (可不标)												
7D: 铝壳体镀铬(褐绿), 导电外壳												
8: 铝壳体电镀黑铬, 导电外壳												
9: 铜壳体化学镀镍, 导电外壳												
10: 不锈钢钝化, 导电外壳												
14: 铝壳体喷砂化学镀镍, 导电外壳												
外壳号												
06、08、10、12、14、16、18、20、22、24												
接触件孔位排列号												
详见接点排列图												
连接器类型												
Z10: 带螺纹方形法兰盘 (前安)			Z20: 无螺纹方形法兰盘 (后安)									
Z30: 无螺纹方形法兰盘 (前安)			Z40: 带螺纹方形法兰盘 (后安)									
Z11: 圆形法兰盘			Z12: 圆形法兰盘(前安)									
Z14: 螺帽拼紧式			Z5: 穿墙式方形法兰盘									
接触件类型												
J: 插针			K: 插孔			不标: 仅适用于穿墙针孔						
尾部附件形式												
02-直式电缆罩												
定位键位置												
N、W、X、Y、Z, 其中N不标注												
出线孔直径												
数字 (常规出线口径可不标)												
防尘盖												
71: 插座用塑料防尘盖			81: 方形法兰盘插座用金属防尘盖 (配瓜子链+七式瓜子片)									
81d: 螺帽拼紧式插座用金属防尘盖 (配瓜子链+吊耳垫片)												
91: 插座用橡胶防尘盖			92: 螺帽拼紧式插座用带耳橡胶防尘盖配吊耳垫片									

注: 1、尾部单独订货详见P57; 2、防尘盖单独订货详见P59; 3、如需产品改型, 请与本公司联系。

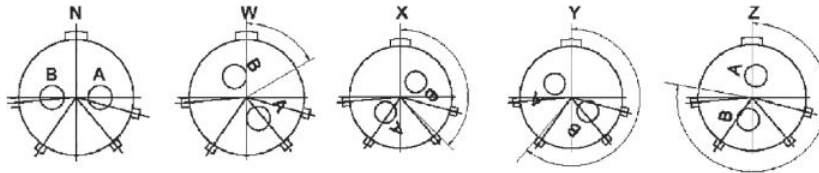
【转接器命名方法】

系列主称	英制系列圆形电连接器	Y50EX	-12	10	Z ₁₅	K
外壳号						
06、08、10、12、14、16、18、20、22、24						
接触件孔位排列号						
详见接点排列图						
连接器类型						
塑料转接式						
接触件类型						
插孔						

防误插

在绝缘体外围上开有不同角度的键槽，可以按使用方需要由生产方转位装配，保证相同规格插头插座不会误插。以使相同品种的相同装配序号对应的插头和插座能插入，不同装配键序号对应的插头和插座不能插入。

- 1、键的转位角如表（表一）
- 2、角度位置如图：



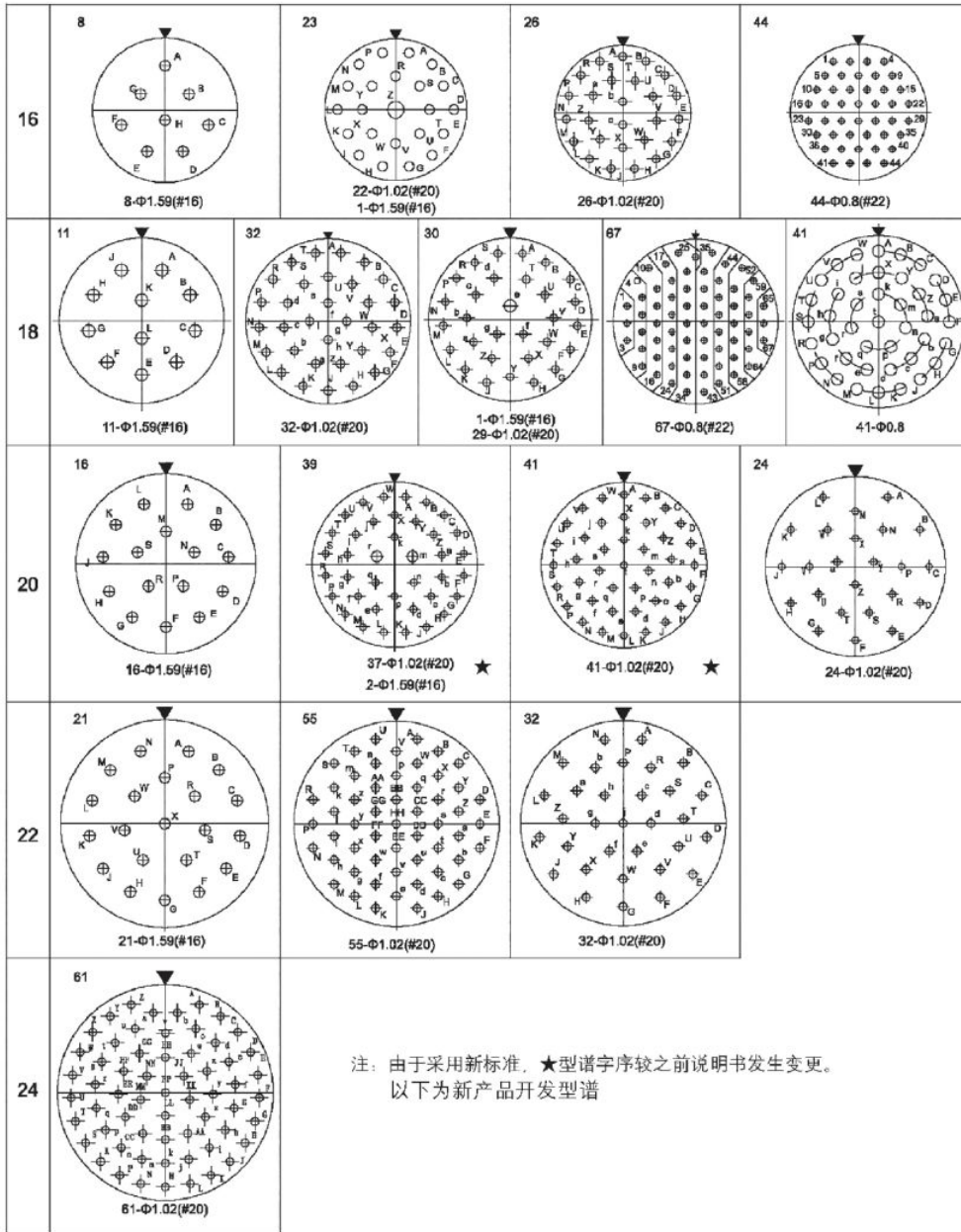
绝缘安装板转位角度表

表一

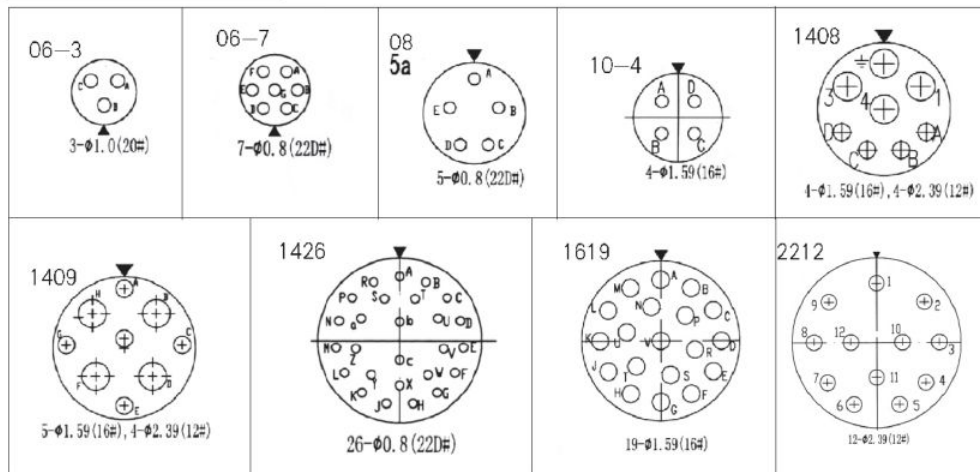
壳体号	绝缘安装排列号	绝缘安装板转角位置 (N=0)				使用等级 I (耐压1500V)	使用等级 II (耐压2300V)	使用等级 III (耐压800V)
		W	X	Y	Z			
8	2	58	122	—	—	✓		
	2a	58	122	—	—	✓		
	3 (98)	60	210	—	—	✓		
	33	90	—	—	—	✓		
	4	45	—	—	—	✓		
	5	90	—	—	—			✓
	7	41	155	90	—			✓
	9	65	155	—	—			✓
	10	60	155	270	295			✓
10	6	90	—	—	—	✓		
	98	90	180	240	270	✓		
	7	90	—	—	—	✓		
	10	60	155	270	295			✓
12	3	90	—	180	—		✓	
	8	90	112	203	292	✓		
	10	60	155	270	295	✓		
	22	45	90	180	270			✓
14	4	45	—	—	—		✓	
	5	40	92	184	273		✓	
	12	43	90	—	—	✓		
	15	17	110	155	234	✓		
	18	15	90	180	270	✓		
	19	30	165	315	—	✓		
16	8	54	152	180	331		✓	
	23	158	270	—	—	✓		
	26	60	—	275	338	✓		
18	11	62	119	241	340	✓		
	19	30	165	315	—	✓		
	32	85	138	222	265	✓		
	30	180	193	285	350	✓		
	41	45	90	180	270			✓
20	16	238	318	333	347		✓	
	39	63	144	252	333	✓		
	41	45	126	225	—	✓		
	24	70	145	215	290	✓		
22	21	16	135	175	349		✓	
	55	30	142	226	314	✓		
	32	72	145	215	288	✓		
24	61	90	180	270	324	✓		

绝缘安装板孔位排列 (从插针的插合面看绝缘安装板示意图)

06	2 2-Φ1.02(#20)	4 4-Φ0.8(#22)	5 5-Φ0.8(#22)	10 10-Φ0.5	04a 4-Φ0.8(#22)
08	2 2-Φ1.59(#16)	2a 2-Φ1.02(#20)	3(98) 3-Φ1.02(#20)	33 3-Φ1.02(#20)	4 4-Φ1.02(#20)
	5 3-Φ0.8(#22) 2-Φ2	7 7-Φ0.8(#22)	9 9-Φ0.8	10 10-Φ0.6	03a 3-Φ1.5
10	6 6-Φ1.02(#20)	98 6-Φ1.02(#20)	7 7-Φ1.02(#20)	10 10-Φ0.8(#22)	13 13-Φ0.8(#22)
	3 3-Φ1.59(#16)	8 8-Φ1.02(#20)	10 10-Φ1.02(#20)	14 14-Φ1.02(#20)	19 19-Φ0.8(#22)
12	4 4-Φ2.39(#12)	5 5-Φ1.59(#16)	12 8-Φ1.02(#20) 4-Φ1.59(#16)	12a (EFX12) 12-Φ1.5	
	15 14-Φ1.02(#20) 1-Φ1.59(#16)	18 18-Φ1.02(#20)	19 19-Φ1.02(#20)		

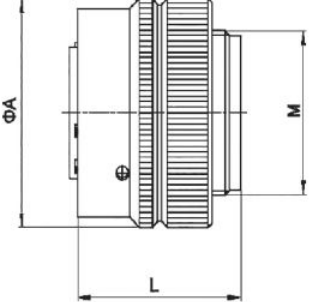


普通圆形系列

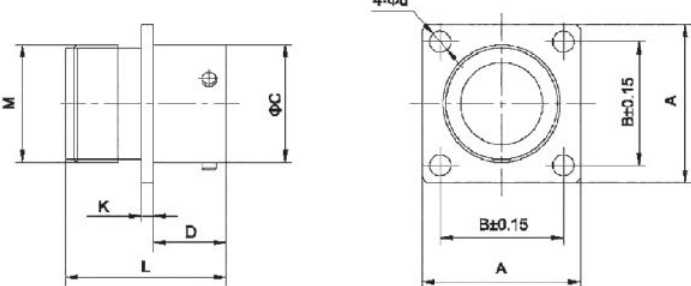


外形尺寸

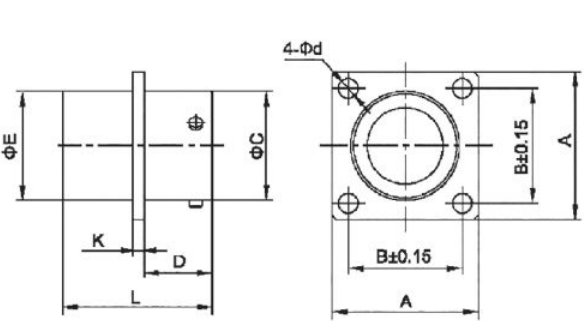
【T插头】

	壳体号	ΦA	L	M
	06	16	23	M23 × 0.75
	08	19.7	23	M12.5 × 1
	10	22.6	23	M16 × 1
	12	26.5	23	M19 × 1
	14	30	23	M22 × 1
	16	33	23	M25.5 × 1
	18	35.3	23	M28.5 × 1
	20	39	26.5	M32 × 1.5
	22	43	26.5	M35 × 1.5
24	45.5	27	M39 × 1.5	

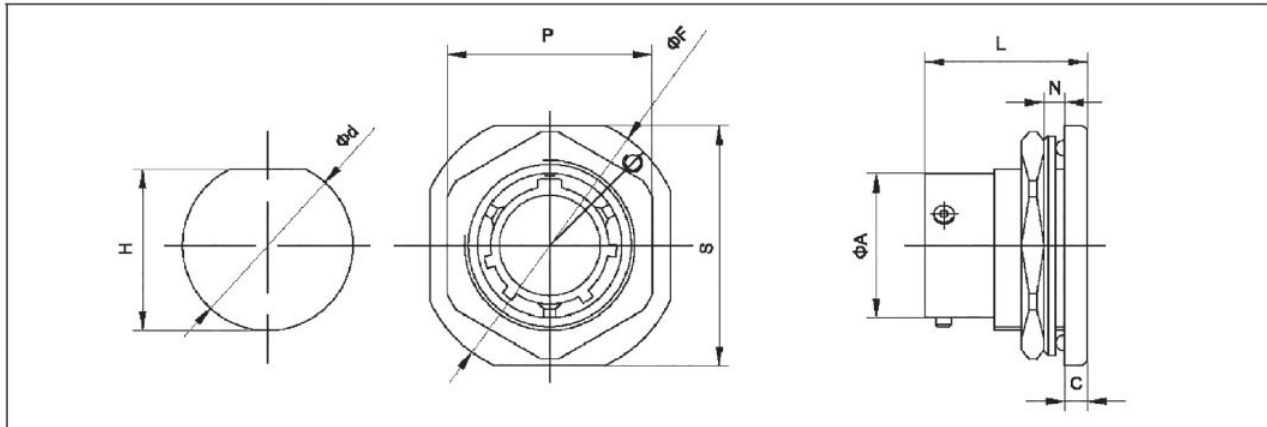
【Z10/Z40带螺纹方形法兰盘】

	壳体号	A	B	C	M	K	D		L	d
							Z10 前装	Z40 后装		
EX-0600	19	13	10.2	M11 × 0.75	1.5	12	14.5	21.5	3.2	
EX-0800	21	15.09	12.04	M12.5 × 1	2	11.7	14.5	21.5	3.13	
EX-1000	24.19	18.26	15.01	M16 × 1	2	11.7	14.5	21.5	3.13	
EX-1200	26.54	20.62	19.07	M19 × 1	2	11.7	14.5	21.5	3.13	
EX-1400	28.9	23	22.25	M22 × 1	2	11.7	14.5	21.5	3.13	
EX-1600	31.29	24.61	25.45	M25.5 × 1	2	11.7	14.5	21.5	3.13	
EX-1800	33.69	26.97	28.6	M28.5 × 1	2	11.7	14.5	21.5	3.13	
EX-2000	36.89	29.36	31.78	M32 × 1.5	2.8	14.35	16.5	27.5	3.13	
EX-2200	40	31.75	34.95	M35 × 1.5	2.2	14.35	16.5	27.5	3.13	
EX-2400	45	35	38.1	M39 × 1.5	2.2	12.5	16.5	28	3.6	

【Z30/Z20无螺纹方形法兰盘】

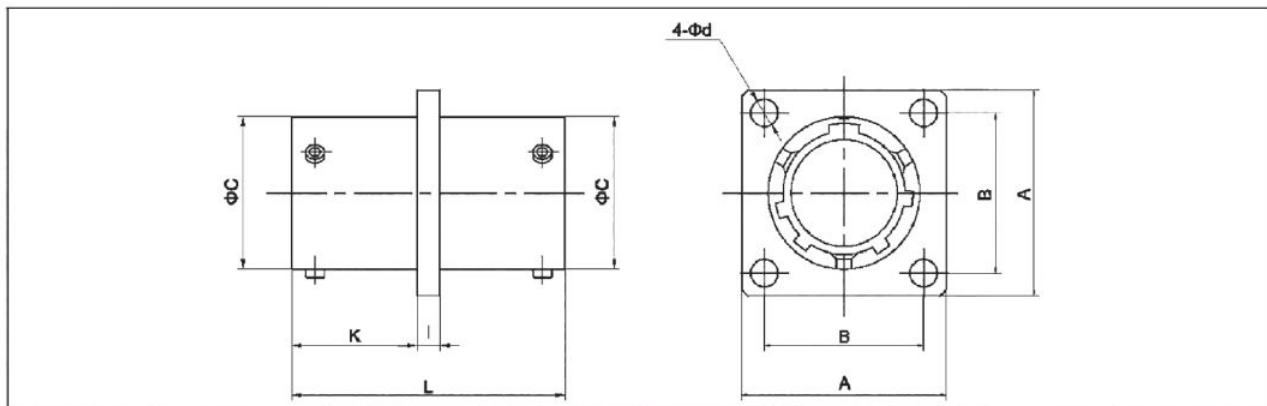
	壳体号	A	B	C	E	K	D		L	d
							前装	后装		
EX-0600	19	13	10.2	10.6	1.5	12	14.5	21.5	3.2	
EX-0800	21	15.09	12.04	12.04	2	11.7	14.5	21.5	3.13	
EX-1000	24.19	18.26	15.01	15.01	2	11.7	14.5	21.5	3.13	
EX-1200	26.54	20.62	19.07	19.07	2	11.7	14.5	21.5	3.13	
EX-1400	28.9	23	22.25	22.25	2	11.7	14.5	21.5	3.13	
EX-1600	31.29	24.61	25.45	25.45	2	11.7	14.5	21.5	3.13	
EX-1800	33.69	26.97	28.6	28.6	2	11.7	14.5	21.5	3.13	
EX-2000	36.89	29.36	31.78	31.78	2.8	14.35	16.5	27.5	3.13	
EX-2200	40	31.75	34.95	34.95	2.2	14.35	16.5	27.5	3.13	
EX-2400	45	35	38.1	38.1	2.2	12.5	16.5	28	3.6	

【Z14螺帽拼紧式插座】



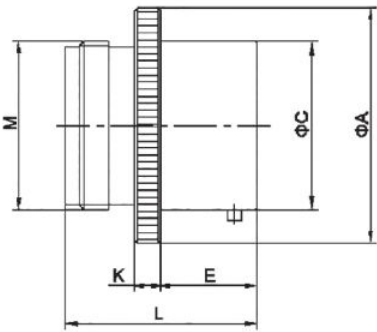
壳体号	A	C	F	P	S	L	d	H	N (min)	N (max)
EX-0807	12.04	2.8	27.00	19.30	23.94	21	14.20	13.20	1.57	3.17
EX-0800	12.04	3.0	26.94	19.30	23.94	21.5	14.20	13.20	1.57	3.17
EX-1000	15.01	3.0	30.14	22.38	26.94	21.5	17.70	16.95	1.57	3.17
EX-1200	19.07	3.0	34.94	27.13	31.74	21.5	22.70	21.40	1.57	3.17
EX-1400	22.25	3.0	38.04	30.33	34.94	21.5	25.70	24.30	1.57	3.17
EX-1600	25.45	3.0	41.24	33.49	38.24	21.5	29.20	27.45	1.57	3.17
EX-1800	28.60	3.0	44.45	36.68	41.34	21.5	32.20	30.65	1.57	3.17
EX-2000	31.78	3.8	49.14	39.83	46.04	26.5	35.20	33.70	1.57	6.35
EX-2200	34.95	3.8	52.25	43.13	49.24	26.5	38.20	36.90	1.57	6.35
EX-2400	38.1	3.5	56.20	46.00	53.00	27	42.20	40.15	1.57	6.35

【ZS穿墙式插座】



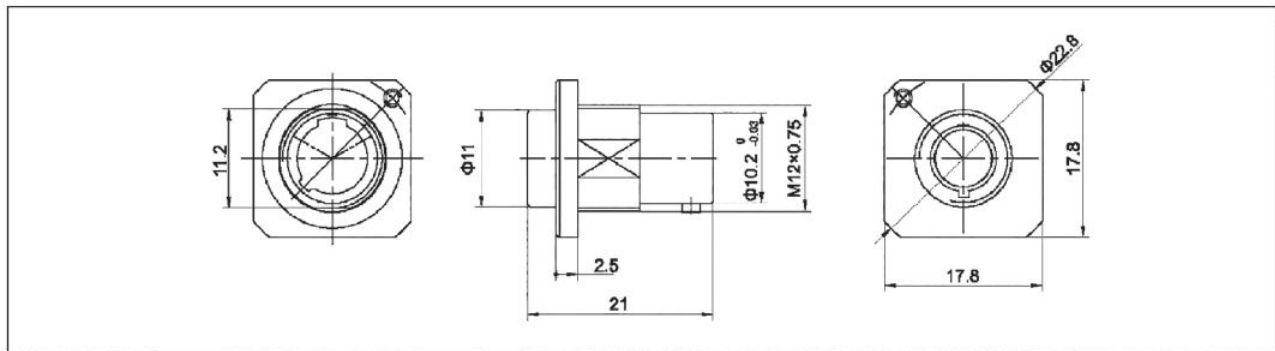
壳体号	A	B	C	I	K	L	d
EX-0807	21	15.09	12.04	2.5	14.5	30.5	3.13
EX-0800	21	15.09	12.04	2.5	14.5	31.5	3.13
EX-1000	24.19	18.26	15.01	2.5	14.5	31.5	3.13
EX-1200	26.54	20.62	19.07	2.5	14.5	31.5	3.13
EX-1400	28.9	23	22.25	2.5	14.5	31.5	3.13
EX-1600	31.29	24.61	25.45	2.5	14.5	31.5	3.13
EX-1800	33.69	26.97	28.6	2.5	14.5	31.5	3.13
EX-2000	36.89	29.36	31.78	3.0	16.5	36	3.13
EX-2200	40	31.75	34.95	3.0	16.5	36	3.13
EX-2400	45	35	38.1	3.0	16.5	36	3.6

【Z11圆形法兰盘式插座】

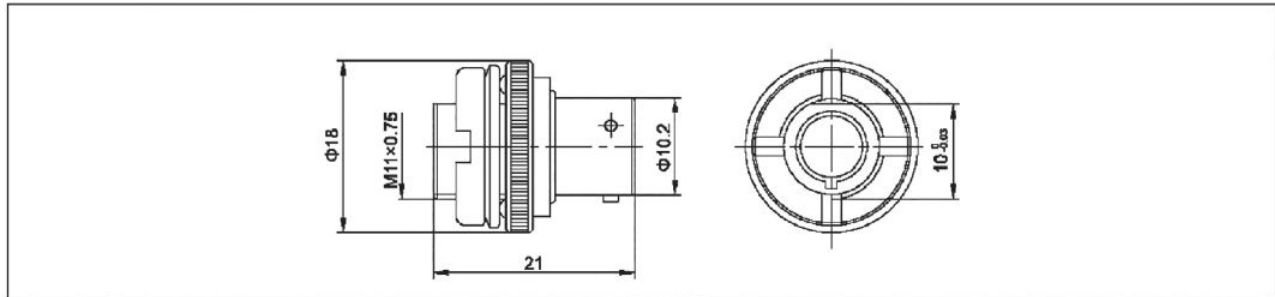


壳体号	A	C	M	E	K	L
EX-0807	16	12.04	M12.5×1	10	4	21.5
EX-0800	16	12.04	M12.5×1	10	4	21.5
EX-1000	22	15.01	M16×1	10	4	21.5
EX-1200	26	19.07	M19×1	10	4	21.5
EX-1400	30	22.25	M22×1	10	4	21.5
EX-1600	33.5	25.45	M25.5×1	10	4	21.5
EX-1800	35	28.6	M28.5×1	10	4	21.5
EX-2000	39	31.78	M32×1.5	12.5	5	27.5
EX-2200	43	34.95	M35×1.5	12.5	5	27.5
EX-2400	45.5	38.1	M39×1.5	12.5	5	28

【Z14螺帽拼紧式插座 Y50EX-0600】



【Z12圆形法兰盘(前安) Y50EX-0600】



【尾部附件命名】

系列主称 英制系列圆形电连接器 Y50EX 14 -10 -01 Φ6

壳体材料及表面处理

- | | |
|------------------------|---------------------|
| 1: 铝壳体本色氧化, 非导电外壳 | 3: 铝壳体黑色阳极化, 非导电外壳 |
| 4: 铝壳体军绿阳极化, 非导电外壳 | 5: 铝壳体化学镀镍, 导电外壳 |
| 6: 铝壳体电镀亮镍, 导电外壳 (可不标) | 7D: 铝壳体镀铬(褐绿), 导电外壳 |
| 8: 铝壳体电镀黑铬, 导电外壳 | 9: 铜壳体化学镀镍, 导电外壳 |
| 10: 不锈钢钝化, 导电外壳 | 14: 铝壳体喷砂化学镀镍, 导电外壳 |

外壳号

06、08、10、12、14、16、18、20、22、24

尾部附件形式

- | | | | |
|-------------|----------|-----------------|------------------|
| 01-接地压紧式尾罩 | 02-直式电缆罩 | 22-加长直式电缆罩 | 32-R式电缆罩 |
| 03-筒封式尾罩 | 21-防波式尾罩 | 55-弯头屏蔽式尾罩 | 08-直式屏蔽密封弹簧护线式尾罩 |
| 51-屏蔽双夹线式尾罩 | 07-防水式尾罩 | 25-弯式电缆屏蔽夹线板式尾罩 | |

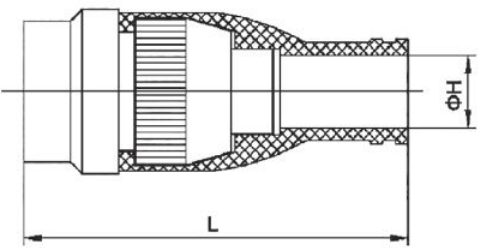
出线孔直径

Φ数字, 常规出线口径可不标

尾部附件

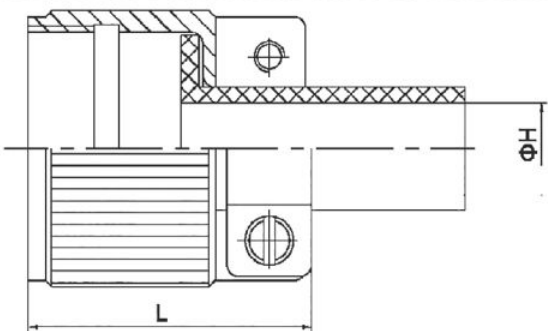
【01接地压紧式尾罩】

壳体号	ΦH		L (参考)
	常规出线口径	其它出线口径	
EX-0600	5	6、8	46
EX-0800	6	5、7、8	
EX-1000	7	5、6、8、9	
EX-1200	11	6、7、8、9、12、13	
EX-1400	12	5、6、8、9、10、13、16	58
EX-1600	14	6、8、9、11、12	
EX-1800	14	12、16	66
EX-2000	16	11	
EX-2200	16	23	
EX-2400	16	9、13、14、22	



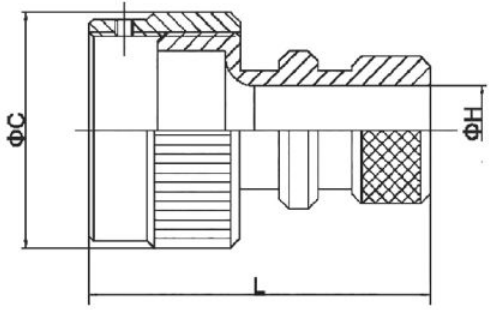
【02直式电缆罩/22加长直式电缆罩】

壳体号	ΦH		L (02)	L (22)
	常规出线口径	其它出线口径		
EX-0600	4	6、8	20	27
EX-0800	4	6、7、8、9、10	22	29
EX-1000	6	7、8、9、10、11、12	22	32
EX-1200	8	6、10、12	24	34
EX-1400	10	13、14、15、16、17	28.5	38.5
EX-1600	12	13、14、15	28.5	38.5
EX-1800	14	17、20	30	40
EX-2000	17	15	30.5	40.5
EX-2200	21	12、16	30.5	40.5
EX-2400	24	26	45	55



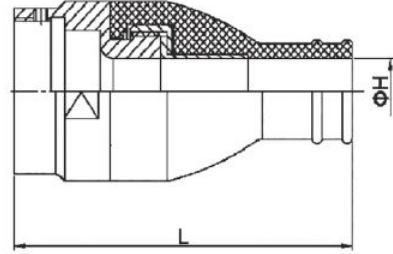
【03简易封装式尾罩】

壳体号	ΦC	ΦH	L (参考)
EX-0800	18	4	33.5
EX-1000	21	7	
EX-1200	24	9	36
EX-1400	28	12	
EX-1600	30	14	36
EX-1800	32	16	
EX-2000	36	16	
EX-2200	40.5	16	
EX-2400	45	16	

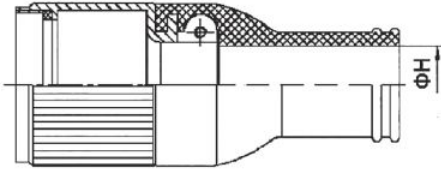


【21防波式尾罩】

壳体号	ΦH		L (参考)
	常规出线口径	其它出线口径	
EX-0600	6		49
EX-0800	6	7、8、9	
EX-1000	7	6、8、9、10	50
EX-1200	9	6、7、8、10、12	
EX-1400	11	7、8、9、10、12、14、15	
EX-1600	14	10	57
EX-1800	14	18	
EX-2000	16	18	
EX-2200	16	12、18	
EX-2400	16		

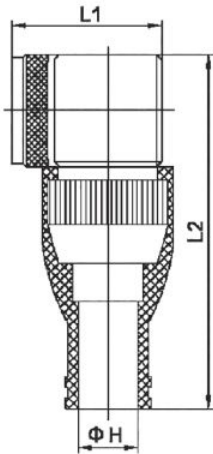


【32-R式电缆罩】



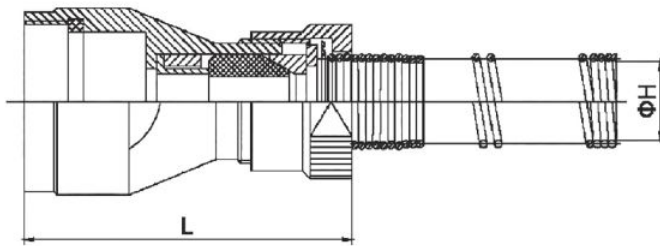
壳体号	ΦH	
	常规出线口径	其它出线口径
EX-0600	6	
EX-0800	6	5、7、8、9、10
EX-1000	9	5、6、7、8、9、10
EX-1200	10	6、7、8、9、13、15
EX-1400	12	6、9、10、13、15
EX-1600	13	6、7、10、11、19
EX-1800	18	10、14、16
EX-2000	18	8、14、16
EX-2200	20	9、14
EX-2400	25	13、14、15、16、18

【55弯头屏蔽式尾罩】



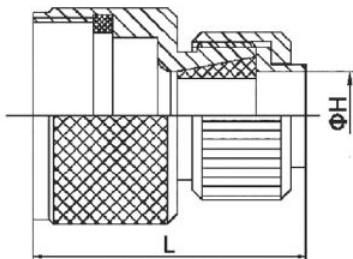
壳体号	ΦH		L1(参考)	L2(参考)
	常规出线口径	其它出线口径		
EX-0800	7	6、8、9	29	70
EX-1000	8	6、7、9	30	68
EX-1200	12	6、7、8、9、13	35	69
EX-1400	14	8、9、11、12、13、16	37	73
EX-1600	16	9	40	77
EX-1800	18		42	80
EX-2000	18		43	83
EX-2200	18		43	85
EX-2400	20	13、14、16、21	45	90

【06直式屏蔽密封弹簧护线式尾罩】



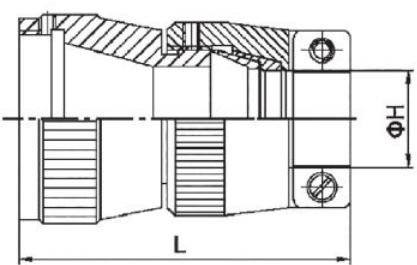
壳体号	ΦH		L(参考)
	常规出线口径	其它出线口径	
EX-0600	6	4、8	35
EX-0800	6	5、7、8	
EX-1000	8	6、7、10、12	
EX-1200	9	7、8、10、12	42
EX-1400	9	7、8、10、12	
EX-1600	15	17	
EX-1800	13	8	49
EX-2000	13		
EX-2200	15	16	
EX-2400	15	13	

【07防水式尾罩】



壳体号	ΦH		L(参考)
	常规出线口径	其它出线口径	
EX-0600	5		27
EX-0800	6	5、7、8	29
EX-1000	7		35
EX-1200	9	6、7、8	35
EX-1400	11	9、14	
EX-1600	14		38
EX-1800	14		
EX-2000	16	8	
EX-2200	16		
EX-2400	16		

【51屏蔽双夹线式尾罩】



壳体号	ΦH		L (参考)
	常规出线口径	其它出线口径	
EX-0600	6		37
EX-0800	6	7	
EX-1000	8	11	
EX-1200	10	6、8、9、11、12	44
EX-1400	12	8、11、14、17	
EX-1600	14	11、21	45
EX-1800	17	11、21	50
EX-2000	20	16	
EX-2200	24	20	56
EX-2400	27		



壳体号	ΦH		L (参考)
	常规出线口径	其它出线口径	
06	5	6	38
08	5	6、7、8	40
10	5	6、7、8	41
12	7	8、9、10	42
14	8	9、10、10、11、12	45
16	8	9、10、10、11、12	45
18	10	12、13、15	48
20	11	12、13、15	55
22	13	15、17	57
24	13	15、17	65

防尘盖附件

该附件用于插头、插座防护，有金属、塑料和橡胶材料可选。其中金属壳体附件具有更好的耐环境能力，尾部有金属链和尼龙绳两种结构。

【防尘盖型号命名】

系列主称 英制系列圆形电连接器 Y50EX 14 -12 -70 F

壳体材料及表面处理 (塑料和橡胶防尘盖不标)

- 1: 铝壳体本色氧化, 非导电外壳
- 2: 铝壳体黑色阳极化, 非导电外壳
- 3: 铝壳体化学镀镍, 导电外壳
- 4: 铝壳体军绿阳极化, 非导电外壳
- 5: 铝壳体化学镀镍, 导电外壳
- 6: 铝壳体电镀亮镍, 导电外壳 (可不标)
- 7D: 铝壳体镀铬(褪绿), 导电外壳
- 8: 铝壳体电镀黑铬, 导电外壳
- 9: 铜壳体化学镀镍, 导电外壳
- 10: 不锈钢钝化, 导电外壳
- 14: 铝壳体喷砂化学镀镍, 导电外壳

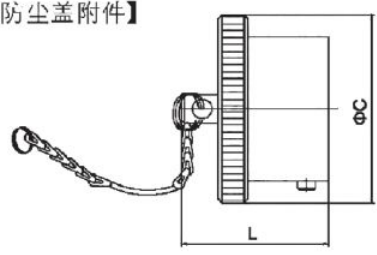
外壳号 06、08、10、12、14、16、18、20、22、24

防尘盖形式代号

- 70: 插头用塑料防尘盖
- 71: 插座用塑料防尘盖
- 71d: 螺帽拼紧式插座用金属防尘盖 (配瓜子链+吊耳垫片)
- 80: 插头用金属防尘盖
- 81: 方形法兰盘插座用金属防尘盖 (配瓜子链+七式瓜子片)
- 81d: 螺帽拼紧式插座用带耳橡胶防尘盖配吊耳垫片
- 90: 插头用橡胶防尘盖
- 92: 螺帽拼紧式插座用带耳橡胶防尘盖配吊耳垫片

防尘盖代号

【80插头防尘盖附件】



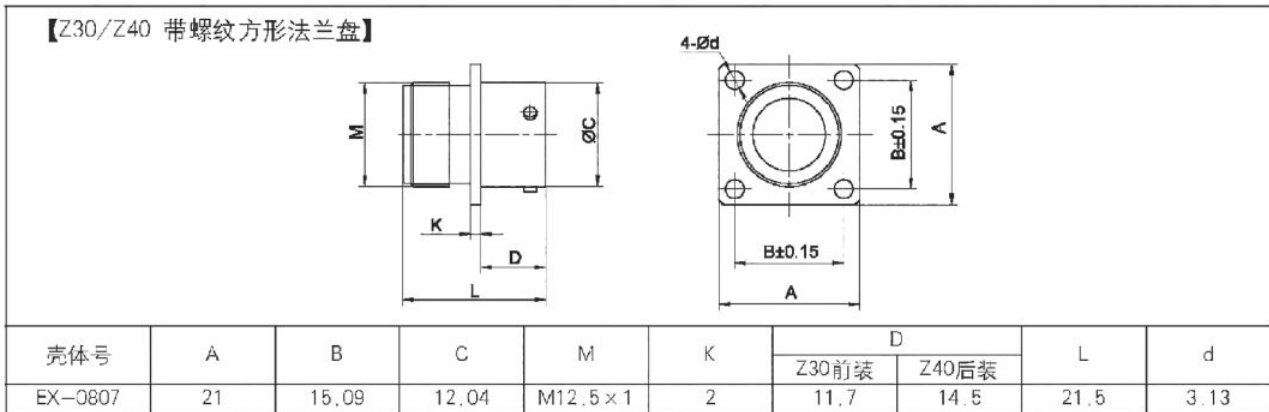
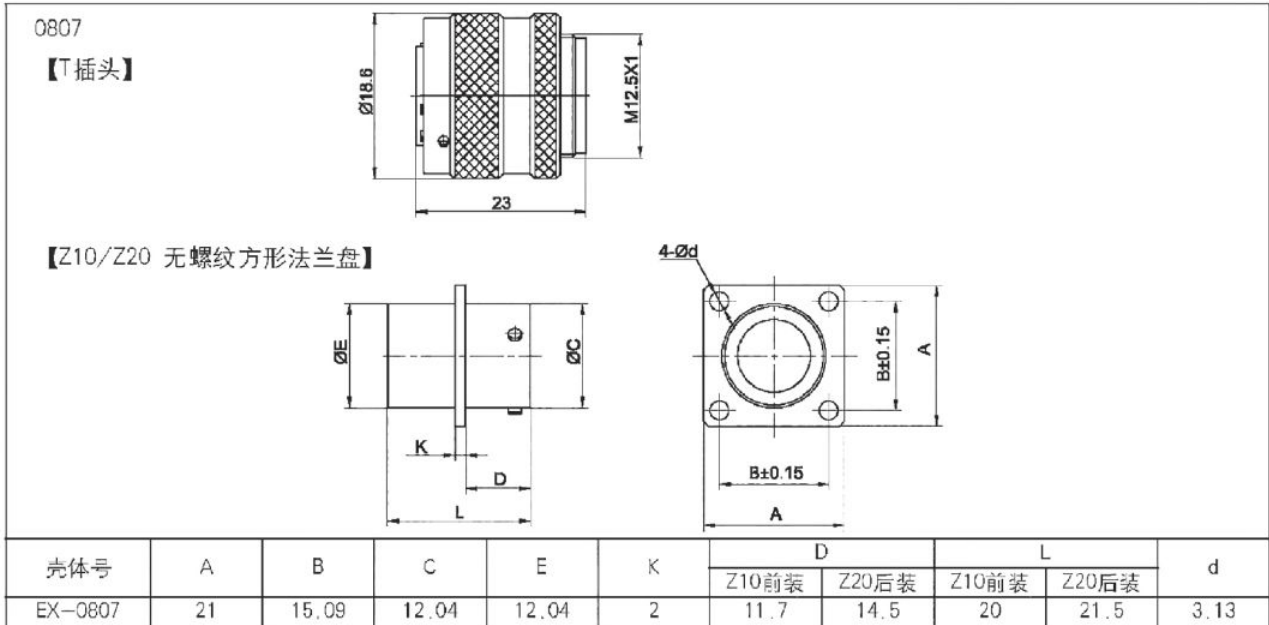
壳体号	06	08	10	12	14	16	18	20	22	24
ΦC	14	19	22	26	30	31	35	39	42,3	44
L	19	19	19	19	19	19	19	20	20	20

【81插座防尘盖附件】



壳体号	06	08	10	12	14	16	18	20	22	24
ΦC	15,5	19	22	26	30	31	35	39	42,3	44
L	19	20	20	20	20	20	20	20	20	20

附录1:



附录2:

Y50EX新旧型号对照表

序号	分类特征	本说明书命名方法	原命名方法
1	主称代号	Y	Y
2	设计序号	50	50
3	组别号	E	E
4	连接器形式	X: 焊接胶封 P: 焊接屏蔽胶封 A: 印制板焊接胶封 H: 玻璃烧结	X: 焊接胶封 P: 焊接屏蔽胶封 A: 印制板焊接胶封 H: 玻璃烧结
	下标X—壳体材料及表面处理镀层	1: 铝壳体本色氧化, 非导电外壳 3: 铝壳体黑色阳极化, 非导电外壳 4: 铝壳体军绿阳极化, 非导电外壳 5: 铝壳体化学镀镍, 导电外壳 6: 铝壳体电镀亮镍, 导电外壳 (可不标) 7D: 铝壳体镀锡(褐绿), 导电外壳 8: 铝壳体电镀黑铬, 导电外壳 9: 铜壳体化学镀镍, 导电外壳 10: 不锈钢钝化, 导电外壳 14: 铝壳体喷砂化学镀镍, 导电外壳	无标注, 在销售计划中另注

5	外壳号	06、08、10、12、14、16、18、20、22、24	06、08、10、12、14、16、18、20、22、24
6	接触件孔位排列号	详见接点排列图	详见接点排列图
7	连接器类型	T-插头 Z10: 带螺纹方形法兰盘 (前安) Z20: 无螺纹方形法兰盘 (后安) Z30: 无螺纹方形法兰盘 (前安) Z40: 带螺纹方形法兰盘 (后安) Z11: 圆形法兰盘 Z12: 圆形法兰盘(前安) Z14: 螺帽拼紧式 ZS: 穿墙式法兰盘	T-插头 Z-插座 ZS: 穿墙式法兰盘
8	接触件类型	J-插针 K-插孔 不标: 仅适用于穿墙针孔	J-插针 K-插孔 不标: 仅适用于穿墙针孔
9	插座安装形式	——	10-方形法兰盘 (前安) 20-方形法兰盘 (后安) 11-圆形法兰盘 14-螺帽拼紧式 14A-螺母安装印制板式插座
10	尾部附件形式	01-接地压紧式尾罩 02-直式电缆罩 22-加长直式电缆罩 32-R式电缆罩 03-筒封式电缆罩 21-防波式尾罩 55-弯头屏蔽式尾罩 06-直式屏蔽密封弹簧护线式尾罩 51-屏蔽双火线式尾罩 07-防水式尾罩 25-弯式电缆屏蔽夹线板式尾罩	1-接地压紧式 2-夹线板式 22-加长直式电缆罩 2M-夹线密封式 3-筒封式 4-防波抗拉式 5-弯头式 6-弹簧式 8-屏蔽火线板式 F-防水式 25-弯式电缆屏蔽夹线板式尾罩
11	定位键位置	N、W、X、Y、Z, 其中N不标注	N、W、X、Y、Z, 其中N不标注
12	出线口直径	数字 (常规出线口径可不标)	Φ+数字
13	防尘盖代号	70-插头用塑料防尘盖 71-插座用塑料防尘盖 80-插头用金属防尘盖 81-插座用金属防尘盖 (配瓜子链+七式瓜子片) 90-插头用橡胶防尘盖 91-插座用橡胶防尘盖 92-插座用带耳橡胶防尘盖配吊耳垫片	70-插头用塑料防尘盖 71-插座用塑料防尘盖 80-插头用金属防尘盖 81-插座用金属防尘盖 (配瓜子链+七式瓜子片) 90-插头用橡胶防尘盖 91-插座用橡胶防尘盖 92-插座用带耳橡胶防尘盖配吊耳垫片

操作方法

- 1、连接器的对应两部分采用内卡口连接时，按右旋方向转动连接卡帽。当安全插合，在连接卡帽处于锁紧位置时，透过连接卡帽圆周上的观察孔可看到白色卡销。
 - 2、连接器接线必须对应接点序号，焊接时间不得超过3秒（电烙铁不得超过45W）。
 - 3、焊接式连接器在焊线后必须将电缆罩的夹线板或者护线套夹紧。
 - 4、连接器两部分需要长期插合不分离时（如整机贮存和现场使用），可将连接器上的保险孔用金属丝连起来与插座拧紧。
 - 5、连接器两部分分离后，应两部分分别盖上防尘盖（或将插头插在空插座上）。
 - 6、严禁针头和针座对插。
 - 7、连接器安装，使用人员应了解连接器性能和使用方法。
- 连接器未锁紧前，禁止通电使用。在有负荷的情况下，禁止分离。

插头、插座配套关系

- a、插头与插座相配时，如插头装针，插座应选择装孔，反之亦然；
- b、插头与插座最好选择同一种表面涂覆外壳，外壳优选颜色为黑色、军绿色、镀镍或镀铬

贮存期

连接器贮存期为8年，按装配入库年月始计算。

产品简介

符合GJB101A-97《耐环境快速分离小圆形电连接器总规范》

- * 卡口式快速连接，体积小、重量轻
- * 插座安装方式有方盘式、螺母紧固式及穿墙式等
- * 接触件为焊接式
- * 壳体有屏蔽和非屏蔽等防护处理层
- * 应用于战略战术系统，电子对抗系统，野外作业电能，通讯信号连接系统，航天航空航海通讯和测试跟踪系统，计算机系统，邮铁路指挥系统，进口医疗仪器设备等电能、电讯信号的连接。



主要技术性能

【机械性能】

- 振动：振频为10Hz—2000Hz，加速度 196m/s^2
- 冲击：加速度 980.7m/s^2
- 碰撞： 392m/s^2
- 机械寿命：500次

【环境性能】

- 工作温度： $-55^{\circ}\text{C} \sim +125^{\circ}\text{C}$
- 相对湿度：温度 $40^{\circ}\text{C} \pm 2^{\circ}\text{C}$ 时达90%~95%
- 密封性：插座0.2Mpa

【电气性能】

- 额定工作电压：

条件	工作电压(V)		试验电压(V)	
	使用等级 I	使用等级 II	使用等级 I	使用等级 II
海平面	300V	600V	800V	1500V
21336m	100V	300V	250V	375V

注：除0807、0810、1010为使用等级 I 外，其余为使用等级 II。

- 绝缘电阻：不小于 $3000\text{M}\Omega$

- 触件规格：

接触件规格mm	额定工作电流A	接触电阻 $\text{m}\Omega$	焊线杯内径mm
$\Phi 0.8$	3	≤ 7	$\Phi 1$
$\Phi 1$	5	≤ 5	$\Phi 1.3$
$\Phi 1.5$	10	≤ 3	$\Phi 1.7$
$\Phi 2.5$	25	≤ 1.5	$\Phi 2.5$

- 当多接触件同时工作时，其额定电流下降率如下：

实际通电接触偶数	1~10	11~20	21~30	31~50	51~80	>80
额定电流下降率%	0	10	20	30	40	50

型号命名

【插头型号命名】

系列主称	Y50 X 5 -12 10 T J 02 II -7 +80
	公制系列圆形电连接器
电连接器形式	X: 焊接胶封 P: 焊接屏蔽胶封
壳体材料及表面处理	1: 铝壳体本色氧化, 非导电外壳 3: 铝壳体黑色阳极化, 非导电外壳 4: 铝壳体军绿阳极化, 非导电外壳 5: 铝壳体化学镀镍, 导电外壳 6: 铝壳体电镀亮镍, 导电外壳 (可不标) 7D: 铝壳体镀铬(褐绿), 导电外壳 8: 铝壳体电镀黑铬, 导电外壳 9: 铜壳体化学镀镍, 导电外壳 10: 不锈钢钝化, 导电外壳 14: 铝壳体喷砂化学镀镍, 导电外壳
外壳号	08、10、12、14、16、18、20、22、24、32
接触件孔位排列号	详见接点排列图
连接器类型	T: 插头
接触件类型	J: 插针 K: 插孔
尾部附件形式	01-接地压紧式尾罩 02-直式电缆罩 22-加长直式电缆罩 32-R式电缆罩 03-筒封式电缆罩 21-防波式尾罩 55-弯头屏蔽式尾罩 06-直式屏蔽密封弹簧护套 线式尾罩 51-屏蔽双夹线式尾罩 07-防水式尾罩
定位键位置	I、II、III、IV、V (其中III不标注)
出线孔直径	-数字 (常规出线口径可不标)
防尘盖	70: 插头用塑料防尘盖 80: 插头用金属防尘盖 90: 插头用橡胶防尘盖

注: 1、尾部单独订货见P510; 防尘盖单独订货见P514; 2、如需产品改型, 请与本公司联系。

【插座型号命名】

系列主称	Y50 X 5 -12 10 Z10 K 02 II -7 +81
	公制系列圆形电连接器
电连接器形式	X: 焊接胶封 P: 焊接屏蔽胶封 A: 印制板焊接胶封 H: 玻璃烧结
壳体材料及表面处理	1: 铝壳体本色氧化, 非导电外壳 3: 铝壳体黑色阳极化, 非导电外壳 4: 铝壳体军绿阳极化, 非导电外壳 5: 铝壳体化学镀镍, 导电外壳 6: 铝壳体电镀亮镍, 导电外壳 (可不标) 7D: 铝壳体镀铬(褐绿), 导电外壳 8: 铝壳体电镀黑铬, 导电外壳 9: 铜壳体化学镀镍, 导电外壳 10: 不锈钢钝化, 导电外壳 14: 铝壳体喷砂化学镀镍, 导电外壳
外壳号	08、10、12、14、16、18、20、22、24、32
接触件孔位排列号	详见接点排列图
连接器类型	Z10: 带螺纹方形法兰盘 (前安) Z20: 带螺纹方形法兰盘 (后安) Z30: 无螺纹方形法兰盘 (前安) Z40: 无螺纹方形法兰盘 (后安) Z11: 圆形法兰盘 Z14: 螺帽拼紧式 Z5: 穿墙式方形法兰盘
接触件类型	J: 插针 K: 插孔 不标: 仅适用于穿墙针孔
尾部附件形式	02-直式电缆罩
定位键位置	I、II、III、IV、V (其中III不标注)
出线孔直径	-数字 (常规出线口径可不标)
防尘盖	71: 插座用塑料防尘盖 81: 方形法兰盘插座用金属防尘盖 (配瓜子链+七式瓜子片) 81d: 螺帽拼紧式插座用金属防尘盖 (配瓜子链+吊耳垫片) 91: 插座用橡胶防尘盖 92: 螺帽拼紧式插座用带耳橡胶防尘盖 (配尼龙绳+吊耳垫片)

注: 1、尾部单独订货见P510; 防尘盖单独订货见P514; 2、如需产品改型, 请与本公司联系。

【转接器命名方法】

系列主称	Y50X	-12	10	Z15	K
外壳号	公制系列圆形电连接器				
接触件孔位排列号	08、10、12、14、16、18、20、22、24、32				
连接器类型	详见接点排列图				
接触件类型	塑料转接式				
接触件类型	插孔				

绝缘体孔位排列(装针绝缘体插入面视图)

08	02 	02a 	03 	04 	07 	10
	10 	04 	05 	06 	07 	
12	03 	04 	07 	07a 	08 	
	10 	19 				
14	12 	15 	19 			
	16 	14 	15 	26 		

18	<p>08</p> <p>8-Φ2.5</p>	<p>08a</p> <p>8-Φ2</p>	<p>11</p> <p>11-Φ1.5</p>	<p>14</p> <p>14-Φ1.5</p>	<p>24</p> <p>16-Φ1+8-Φ1.5</p>
	<p>32</p> <p>32-Φ1</p>				
20	<p>16</p> <p>16-Φ1.5</p>	<p>41</p> <p>41-Φ1</p>			
	<p>21</p> <p>21-Φ1.5</p>	<p>55</p> <p>55-Φ1</p>			
24	<p>19</p> <p>19-Φ2.5</p>	<p>61</p> <p>61-Φ1</p>			
	<p>36</p> <p>12-Φ2.3+24-Φ1</p>				

注: 接触件直径标志 ○Φ0.8 ●Φ1 ⊕Φ1.5 ⊕Φ2 ⊕Φ2.3 ⊕Φ2.5

防误插

为防止具有相同接点排列，且用在同一设备上，但却传输不同信号的插头座误插，我公司在绝缘体外圆周上开有不同角度的键位，可根据用户要求进行转位装配，如下图所示：

	键位标记代号	与主键槽的角度
	I	155°
	II	95°
	IV	100°
	V	150°

优选防误插键位组合：

(“√”表示可防误插，“×”表示不防误插)

0802/0802a/1002						0803/1203						0804/1004/1204					
	I	II	III	IV	V		I	II	III	IV	V		I	II	III	IV	V
I	×	√	√	√	√	I	×	√	√	×	√	I	×	√	√	×	√
II	√	×	√	×	√	II	√	×	×	√	×	II	√	×	×	×	√
III	√	√	×	√	×	III	√	×	×	×	×	III	√	×	×	×	√
IV	√	×	√	×	√	IV	×	√	×	×	√	IV	×	×	×	×	√
V	√	√	×	√	×	V	√	×	×	√	×	V	√	√	√	√	×
0807/1007/1207/1207a/2041/2221						0810/1010/1210						1005/1008/1412/1608/1615/1415/1824/1614					
	I	II	III	IV	V		I	II	III	IV	V		I	II	III	IV	V
I	×	×	√	×	×	I	×	√	√	√	√	I	×	√	√	√	√
II	×	×	√	×	×	II	√	×	√	×	√	II	√	×	√	√	√
III	√	√	×	√	√	III	√	√	×	√	√	III	√	√	×	√	√
IV	×	×	√	×	×	IV	√	×	√	×	√	IV	√	√	√	×	√
V	×	×	√	×	×	V	√	√	√	√	×	V	√	√	√	√	×
1013						1208						1219/2255					
	I	II	III	IV	V		I	II	III	IV	V		I	II	III	IV	V
I	×	√	√	×	√	I	×	×	√	√	×	I	×	×	√	√	×
II	√	×	√	√	×	II	×	×	√	√	√	II	×	×	√	√	×
III	√	√	×	×	√	III	√	√	×	√	√	III	√	√	×	√	√
IV	×	√	×	×	√	IV	√	√	√	×	×	IV	√	√	√	×	√
V	√	×	√	√	×	V	×	√	√	×	×	V	×	×	√	√	×
1419/2419						1626						1808/1808a					
	I	II	III	IV	V		I	II	III	IV	V		I	II	III	IV	V
I	×	×	√	√	×	I	×	√	√	√	×	I	×	×	×	×	×
II	×	×	√	×	×	II	√	×	√	×	√	II	×	×	×	×	×
III	√	√	×	√	×	III	√	√	×	√	×	III	×	×	×	×	×
IV	√	×	√	×	×	IV	√	×	√	×	×	IV	×	×	×	×	×
V	×	×	×	×	×	V	×	√	×	×	×	V	×	×	×	×	×
1811						1814						1832					
	I	II	III	IV	V		I	II	III	IV	V		I	II	III	IV	V
I	×	√	×	√	√	I	×	√	√	×	√	I	×	×	√	×	√
II	√	×	√	×	√	II	√	×	√	√	√	II	×	×	×	×	×
III	×	√	×	√	×	III	√	√	×	×	√	III	√	×	×	×	√
IV	√	×	√	×	×	IV	×	√	×	×	√	IV	×	×	×	×	√
V	√	√	×	×	×	V	√	√	√	√	×	V	√	×	√	√	×

普通圆形系列

2016						2461						3236					
	I	II	III	IV	V		I	II	III	IV	V		I	II	III	IV	V
I	×	×	×	✓	×	I	×	×	✓	✓	×	I	×	✓	×	✓	✓
II	×	×	×	×	✓	II	×	×	×	✓	×	II	✓	×	✓	✓	×
III	×	×	×	×	×	III	✓	×	×	×	×	III	×	✓	×	✓	×
IV	✓	×	×	×	✓	IV	✓	✓	×	×	×	IV	✓	✓	✓	×	✓
V	×	✓	×	✓	×	V	×	×	×	×	×	V	✓	×	×	✓	×

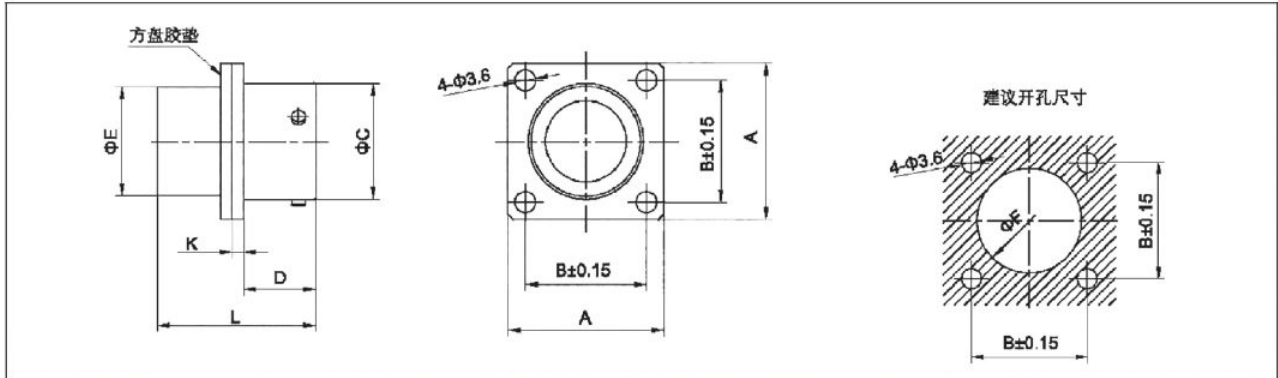
外形尺寸

【T插头】		壳体号	ΦA	L	M
		08	20.5	27	M14×1
0807、0810	20.5	23.2	M14×1		
10	23	27	M18×1		
1010、1013	23	23.2	M18×1		
12	26.5	27	M20×1		
14	30	27	M24×1		
18	33	27	M27×1		
18	36	27	M30×1		
20	39	27	M33×1		
22	42	27	M36×1.5		
24	45.5	27	M39×1.5		
32	49.5	27.5	M42×1.5		

壳体号	A	B	ΦC	D		ΦE		M	K	L
				Z10 前安	Z20 后安	Z10 前安	Z20 后安			
				08	21	15	13			
10	24	18	16	18.2	18.2	M18×1	2	27.5		
1010、1013	24	18	16	18.2	18.2	M18×1	2	2b		
12	27	21	20	20.2	22.2	M20×1	2	27.5		
14	30	23	23	24.2	25.2	M24×1	2	27.5		
16	33	25	26	27.2	28.2	M27×1	2	27.5		
18	36	27	29	29.2	31.2	M30×1	2	27.5		
20	39	29	32	33.2	34.2	M33×1	2.2	27.5		
22	42	32	35	36.2	37.2	M36×1.5	2.2	27.5		
24	45	35	38	39.2	40.2	M39×1.5	2.2	28		
32	48	38	41	42.2	43.2	M42×1.5	2.2	28		

注：0807、0810型号及尺寸见附录1。

【Z30/Z40无螺纹方形法兰盘插座】

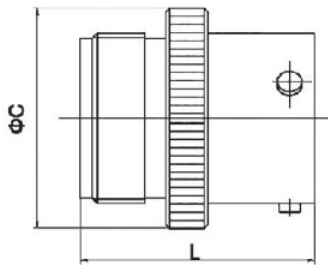


壳体号	A	B	ΦC	D		ΦE	ΦF		K	L
				Z30 前安	Z40 后安		Z30 前安	Z40 后安		
08	21	15	13	12.8	16.5	12.9	13.1	15.2	2	27.5
10	24	18	16			16	16.2	18.2	2	27.5
1010、1013	24	18	16			16	16.2	18.2	2	25
12	27	21	20			20	20.2	22.2	2	27.5
14	30	23	23			23	23.2	25.2	2	27.5
16	33	25	26			26	26.2	28.2	2	27.5
18	36	27	29			29	29.2	31.2	2	27.5
20	39	29	32			32	32.2	34.2	2.2	27.5
22	42	32	35			35	35.2	37.2	2.2	27.5
24	45	35	38			38.1	38.3	40.2	2.2	28
32	48	38	41			41	41.2	43.2	2.2	28

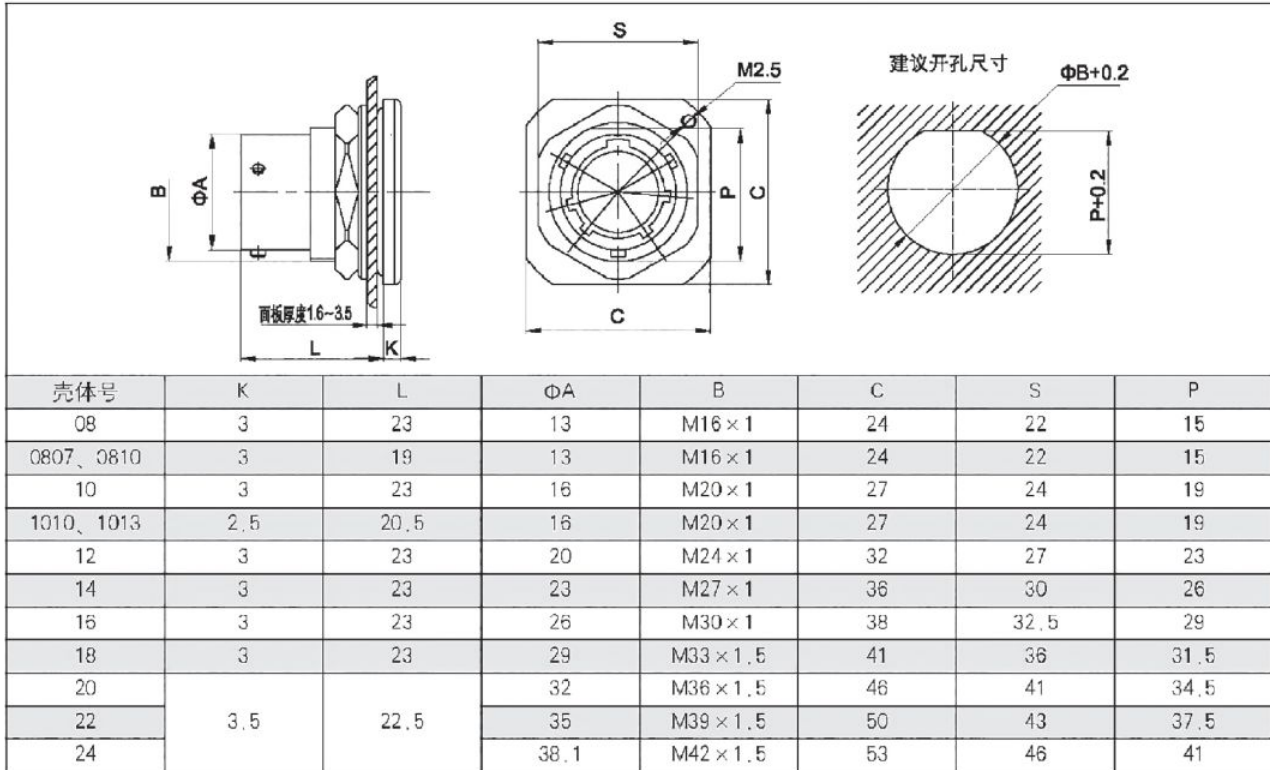
注：0807、0810型号及尺寸见附录1。

【Z11圆形法兰盘插座】

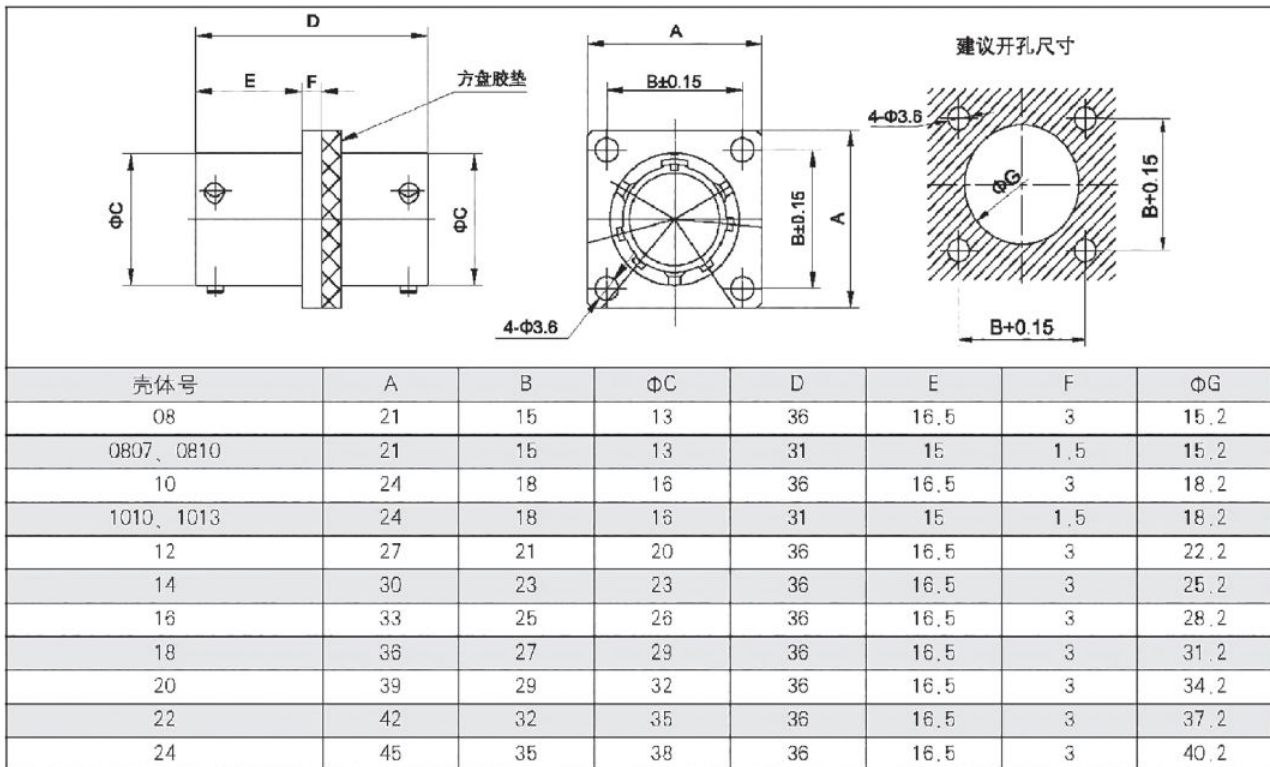
壳体号	ΦC	L
08	20.5	27.5
0807、0810	21	25
10	23	27.5
1010、1013	23	25
12	26	27.5
14	30	27.5
16	33	27.5
18	36	27.5
20	39	27.5
22	42	27.5
24	45.5	28
32	49	28



【Z14螺帽拼紧式插座】



【ZS穿墙式法兰盘插座】



【单独命名的尾部附件命名方法】

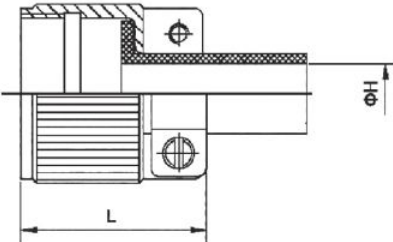
系列主称	Y50X	5	-10	-01	Φ8
公制系列圆形电连接器					
壳体材料及表面处理	1: 铝壳体本色氧化, 非导电外壳 4: 铝壳体军绿阳极化, 非导电外壳 6: 铝壳体电镀亮镍, 导电外壳 (可不标) 8: 铝壳体电镀黑铬, 导电外壳 10: 不锈钢钝化, 导电外壳	3: 铝壳体黑色阳极化, 非导电外壳 5: 铝壳体化学镀镍, 导电外壳 7D: 铝壳体镀锡(褐绿), 导电外壳 9: 铜壳体化学镀镍, 导电外壳 14: 铝壳体喷砂化学镀镍, 导电外壳			
外壳号	08、10、12、14、16、18、20、22、24、32				
尾部附件形式	01-接地压紧式尾罩 32-R式电缆罩 55-弯头屏蔽式尾罩 07-防水式尾罩	02-直式电缆罩 03-筒封式电缆罩 06-直式屏蔽密封弹簧护线式尾罩	22-加长直式电缆罩 21-防波式尾罩 51-屏蔽双夹线式尾罩		
出线孔直径	Φ数字, 常规出线口径可不标				

注: 1、建议尾部单独订货; 2、如需产品改型, 请与本公司联系。

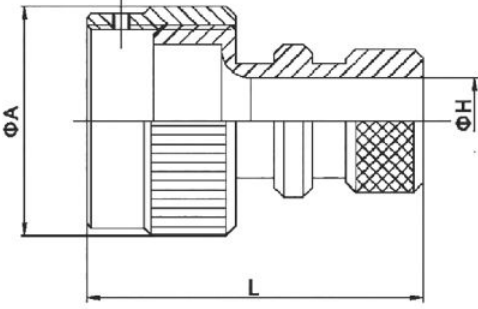
【01接地压紧式尾罩】

	壳体号	L(参考)	ΦH	
			常规出线口径	其他出线口径
	08	36	Φ6	Φ8
	0807、0810	36	Φ8	Φ7、Φ9
	10	38	Φ7	Φ8、Φ9
	1010、1013	38	Φ7	Φ8、Φ9、Φ10、Φ12
	12	38	Φ11	Φ5、Φ7、Φ8、Φ9、Φ10、Φ12、Φ14
	14	38	Φ14	Φ6、Φ8、Φ9、Φ10、Φ11、Φ12、Φ13、Φ16、Φ17、Φ21
	16	38	Φ14	Φ10、Φ11、Φ16、Φ21
	18	46.1	Φ16	Φ11、Φ13、Φ18、Φ21
	20	46.1	Φ18	Φ14、Φ16、Φ19、Φ22、Φ23
22	46.1	Φ18	Φ23	
24	46.1	Φ18	Φ22、Φ26	

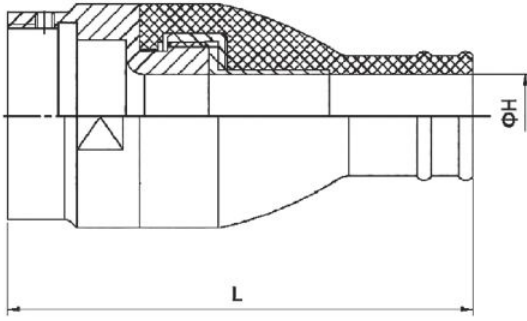
【02直式电缆罩/22加长直式电缆罩】

							
02 直式电缆罩				22 加长直式电缆罩			
壳体号	常规出线口径		其他出线口径	壳体号	常规出线口径		其他出线口径
	ΦH	L	ΦH (L)		ΦH	L	ΦH (L)
08	Φ4	22	Φ5、Φ7、Φ6	08	Φ4	29	Φ6 (32)、Φ8、Φ10 (28)
10	Φ6	22	Φ7 (26.5)	10	Φ6	32	Φ9 (33)、Φ10(33)、Φ11(30)
12	Φ7	23	Φ5 (26)、Φ11 (26)	12	Φ7	33	Φ10、Φ12(28)、Φ14、Φ15 (28)
14	Φ9	28.5	Φ5 (26)、Φ6、Φ8	14	Φ9	38.5	Φ13、Φ14
16	Φ11	28.5	Φ10 (31)	16	Φ11	38.5	Φ14、Φ15(40)、Φ17、Φ21(40)
18	Φ14	30	Φ10 (33)、Φ12、Φ18 (32)	18	Φ14	40	Φ18、Φ21
20	Φ17	35.5	Φ5、Φ25、Φ30 (37.5)	20	Φ17	45.5	Φ22、Φ25 (55.5)
22	Φ21	35.5	Φ15 (40)、Φ19 (40)	22	Φ21	45.5	Φ17 (48)、Φ27 (55)
24	Φ24	45	Φ17 (48)	24	Φ24	55	Φ30
32	Φ27	45	Φ17	32	Φ27	58	Φ32

【03筒封式电缆罩】

	壳体号	ΦA	L (参考)	ΦH
	08	20	33.5	Φ4
	10	23	33.5	Φ7
	12	24	36	Φ9
	14	29	36	Φ12
	16	32	36	Φ14
	18	34	36	Φ16
	20	38	36	Φ16
	22	42	36	Φ16
	24	45	36	Φ16

【21防波式尾罩】

	ΦH		
	壳体号	L (参考)	其他出线口径
08	49	Φ6	Φ5、Φ7、Φ8、Φ9
0807、0810	49	Φ6	Φ7、Φ8、Φ9
10	51	Φ7	Φ6、Φ9、Φ10、Φ11
1010、1013	51	Φ7	Φ6、Φ8、Φ9、Φ11、Φ10、Φ13
12	51	Φ9	Φ5、Φ6、Φ7、Φ8、Φ10、Φ11、Φ12、Φ13
14	51	Φ11	Φ7、Φ8、Φ10、Φ12、Φ13、Φ14、Φ16、Φ17
16	51	Φ14	Φ9、Φ10、Φ11、Φ12
18	63	Φ15	Φ11、Φ12、Φ17
20	63	Φ16	Φ14
22	63	Φ16	
24	93	Φ16	Φ13、Φ22

【55弯头屏蔽式尾罩】

壳体号	ΦA	L(参考)	ΦH	
			常规出线口径	其他出线口径
			08	Φ20
10	Φ23	30	Φ8	Φ6、Φ7、Φ9、Φ10、Φ12
12	Φ24.2	37	Φ12	Φ7、Φ8、Φ9、Φ10、Φ11、Φ15
14	Φ29	36	Φ14	Φ8、Φ10、Φ11
16	Φ32	40	Φ16	Φ13、Φ14、Φ17、Φ21
18	Φ36	42	Φ18	Φ15、Φ21
20	Φ39	42	Φ18	Φ15、Φ22
22	Φ42	42	Φ18	Φ14、Φ15、Φ23、Φ20
24	Φ45	45	Φ20	

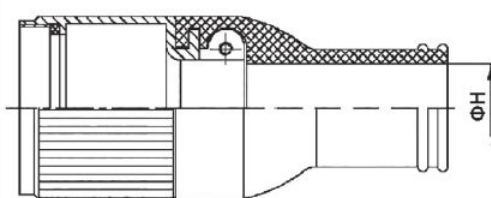
【06直式屏蔽密封弹簧护线式尾罩】

壳体号	L(参考)	ΦH	
		常规出线口径	其他出线口径
08	39	Φ6	Φ5、Φ7
10	42	Φ8	Φ5、Φ6、Φ7、Φ9
12	44	Φ10	Φ8、Φ11
14	44	Φ10	Φ7、Φ13
16	51	Φ13	Φ15
18	52	Φ15	
20	53	Φ14	
22	56	Φ15	
24	59	Φ17	Φ13

【07防水式尾罩】

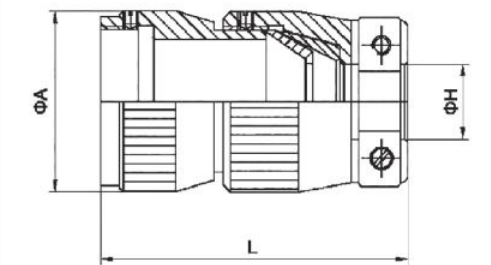
壳体号	L(参考)	ΦH	
		常规出线口径	其他出线口径
08	29	Φ6	Φ3、Φ7
10	33	Φ7	Φ6、Φ8、Φ9
12	35	Φ9	Φ6、Φ7、Φ8、Φ11、Φ12、Φ14
14	35	Φ11	Φ7、Φ8、Φ12、Φ13、Φ15
16	38	Φ14	Φ8、Φ9、Φ11、Φ12、Φ16
18	38	Φ15	Φ8、Φ11、Φ17、Φ21
20	38	Φ16	Φ18、Φ23、Φ25
22	38	Φ16	Φ10、Φ18、Φ20、Φ23
24	38	Φ16	Φ14、Φ23
32	50	Φ23	

【32 R式电缆罩】



壳体号	ΦH	
	常规出线口径	其他出线口径
08	Φ6	Φ7、Φ8、Φ9
10	Φ8	Φ5、Φ6、Φ9
12	Φ10	Φ6、Φ7、Φ8、Φ9、Φ11、Φ12、Φ15
14	Φ13	Φ7、Φ8、Φ9、Φ10、Φ11、Φ15、Φ16、Φ17
16	Φ15	Φ9、Φ11、Φ13、Φ16、Φ19
18	Φ15	Φ8、Φ12、Φ13、Φ18、Φ19、Φ26
20	Φ19	Φ16
22	Φ18	Φ25
24	Φ25	
32	Φ25	Φ35

【51屏蔽双夹线式尾罩】



壳体号	ΦA	L(参考)	ΦH	
			常规出线口径	其他出线口径
08	Φ20	40	Φ6	Φ7、Φ8
10	Φ22.5	40	Φ8	Φ9、Φ6
12	Φ24	42	Φ10	Φ5、Φ7、Φ8、Φ12
14	Φ27	42	Φ12	Φ5、Φ6、Φ7、Φ8、Φ18
16	Φ30.5	45	Φ14	Φ16、Φ20、Φ24
18	Φ34	50	Φ17	Φ11、Φ21
20	Φ36	50	Φ20	
22	Φ39.5	50	Φ24	
24	Φ42.5	50	Φ27	
32	Φ45.5	56	Φ30	

【单独命名的防尘盖附件命名方法】

系列主称 Y50X 5 -12 -80 F

公制系列圆形电连接器

- 壳体材料及表面处理 (塑料和橡胶防尘盖可不标)
- 1: 铝壳体本色氧化, 非导电外壳
 - 2: 铝壳体军绿阳极化, 非导电外壳
 - 3: 铝壳体黑色阳极化, 非导电外壳
 - 4: 铝壳体电镀亮镍, 导电外壳 (可不标)
 - 5: 铝壳体化学镀镍, 导电外壳
 - 6: 铝壳体电镀黑镍, 导电外壳
 - 7D: 铝壳体镀铬(褐绿), 导电外壳
 - 8: 铝壳体电镀黑铬, 导电外壳
 - 9: 铜壳体化学镀镍, 导电外壳
 - 10: 不锈钢钝化, 导电外壳
 - 14: 铝壳体喷砂化学镀镍, 导电外壳

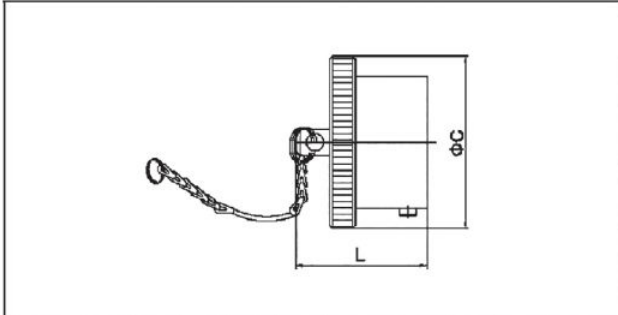
外壳号 08、10、12、14、16、18、20、22、24、32

- 防尘盖形式代号
- 70: 插头用塑料防尘盖
 - 71: 插座用塑料防尘盖
 - 80: 插头用金属防尘盖
 - 81: 方形法兰盘插座用金属防尘盖 (配瓜子链+七式瓜子片)
 - 81d: 螺帽拼紧式插座用金属防尘盖 (配瓜子链+吊耳垫片)
 - 81e: 螺帽拼紧式插座用带耳橡胶防尘盖 (配尼龙绳+吊耳垫片)
 - 90: 插头用橡胶防尘盖
 - 91: 插座用橡胶防尘盖
 - 92: 螺帽拼紧式插座用带耳橡胶防尘盖 (配尼龙绳+吊耳垫片)

防尘盖代号

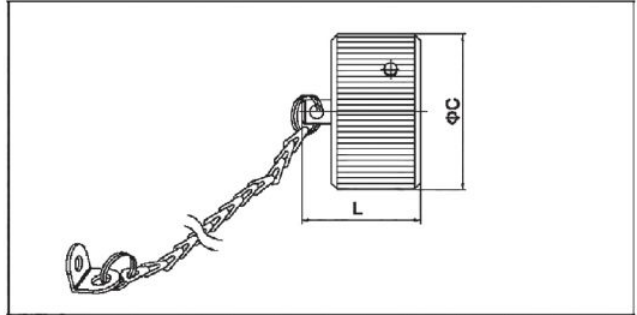
注: 如需产品改型, 请与本公司联系

【80插头金属防尘盖】



壳体号	08	10	12	14	16	18	20	22	24	32
ΦC	Φ19	Φ23	Φ26	Φ30	Φ33	Φ35.5	Φ39	Φ43	Φ45	Φ49.5
L	20	20	20	20	20	20	20	20	20	20

【81插座金属防尘盖】



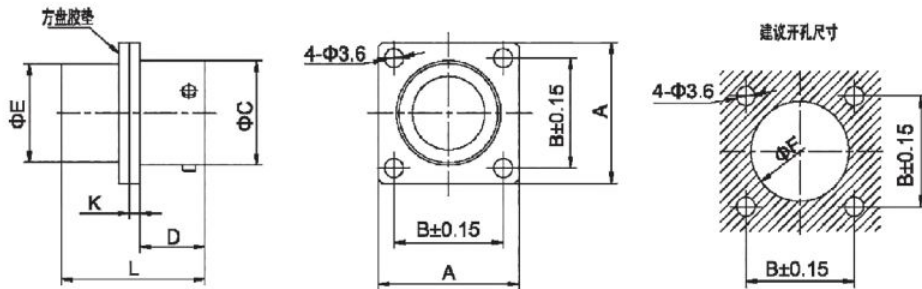
壳体号	08	10	12	14	16	18	20	22	24	32
ΦC	Φ20	Φ23	Φ26	Φ30	Φ33	Φ35.5	Φ39	Φ43	Φ44	Φ49.5
L	20	20	20	20	20	20	20	20	20	20

附录1:

0807、0810

无螺纹方形法兰盘前安插座: Y50X-0807/0810Z10K

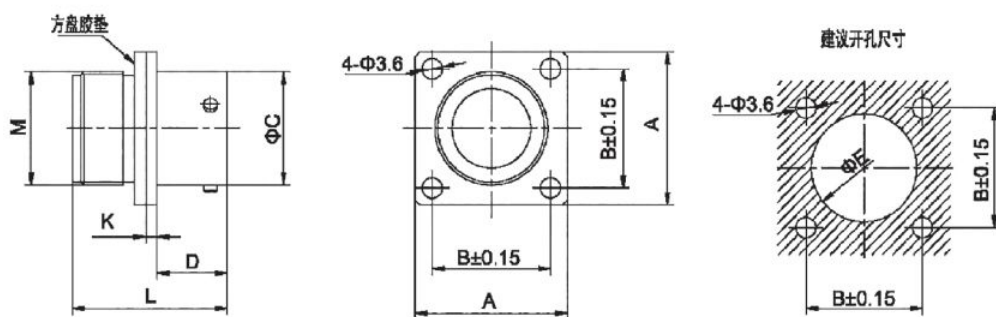
无螺纹方形法兰盘后安插座: Y50X-0807/0810Z20K



壳体号	A	B	ΦC	D		ΦE	F		K	L
				Z10前安	Z20后安		Z10前安	Z20后安		
0807、0810	21	15	13	12.8	16.5	13	13.2	15.2	2	25

带螺纹方形法兰盘前安插座: Y50X-0807/0810Z30K

带螺纹方形法兰盘后安插座: Y50X-0807/0810Z40K



壳体号	A	B	ΦC	D		ΦE		M	K	L
				Z30前安	Z40后安	Z30前安	Z40后安			
0807、0810	21	15	13	12.8	16.5	13.2	15.2	M14×1	2	25

附录2:

Y50X系列产品新旧型号对照表

序号	分类特征	本说明书命名方法	原命名方法
1	主称代号	Y	Y
2	设计序号	50	50
3	组别号	无标识—公制系列 D—公制大电流电源系列	无标识—公制系列 D—公制大电流电源系列
4	连接器形式	X—普通焊接式 P—焊接屏蔽胶封 A—印制板焊接胶封 H—玻璃烧结	X—普通焊接式 P—焊接屏蔽胶封
	下标X—壳体材料及表面处理镀层	1: 铝壳体本色氧化, 非导电外壳 3: 铝壳体黑色阳极化, 非导电外壳 4: 铝壳体军绿阳极化, 非导电外壳 5: 铝壳体化学镀镍, 导电外壳 6: 铝壳体电镀亮镍, 导电外壳 (可不标) 7D: 铝壳体镀锡(褐绿), 导电外壳 8: 铝壳体电镀黑铬, 导电外壳 9: 铜壳体化学镀镍, 导电外壳 10: 不锈钢钝化, 导电外壳 14: 铝壳体喷砂化学镀镍, 导电外壳	无标注, 在销售计划中另注
b	外壳号+接触件孔位排列号	不变	
6	连接器类型	T—插头 Z10: 带螺纹方形法兰盘 (前安) Z20: 带螺纹方形法兰盘 (后安) Z30: 无螺纹方形法兰盘 (前安) Z40: 无螺纹方形法兰盘 (后安) Z11: 圆形法兰盘 Z14: 螺帽拼紧式 ZS: 穿墙式法兰盘	T—插头 Z—插座 ZS: 穿墙式法兰盘
7	接触件类型	不变	
8	插座安装形式	—	10—方形法兰盘 (前安) 20—方形法兰盘 (后安) 11—圆形法兰盘 14A—螺母安装印制板式插座
9	尾部附件形式	01—接地压紧式尾罩	1—接地压紧式尾罩
		02—直式电缆罩 22—加长直式电缆罩	2—文线板式尾罩
		32—R式电缆罩	2M—带耳夹线式尾罩
		03—筒封式电缆罩	3—筒封易装式尾罩
		21—防波式尾罩	4—防波抗拉式尾罩
		55—弯头屏蔽式尾罩	5—弯头式尾罩
		06—直式屏蔽密封弹簧护线式尾罩	6—弹簧式尾罩
		51—屏蔽双夹线式尾罩	8—屏蔽夹线板式尾罩
	07—防水式尾罩	F—防水式尾罩	
10	定位键位置	不变	
11	出线口直径	—数字 (常规出线口径可不标)	Φ+数字
12	防尘盖代号	不变	

产品简介

- * 符合GJB101A-97《耐环境快速分离小圆形电连接器总规范》
- * 卡口式快速连接
- * 插座安装方式有方盘式、螺母紧固式及穿墙式等
- * 接触件为焊接式
- * 壳体有屏蔽和非屏蔽等防护处理层
- * 适用于大电流电源系列的连接



主要技术性能

【机械性能】

- 振动：振频为10Hz-2000Hz, 加速度 196m/s^2
- 冲击：加速度 980.7m/s^2
- 碰撞： 392m/s^2
- 机械寿命：500次

【环境性能】

- 工作温度： $-55^\circ\text{C} \sim +125^\circ\text{C}$
- 相对湿度：温度 $40^\circ\text{C} \pm 2^\circ\text{C}$ 时达90%~95%
- 密封性：插座0.2Mpa

【电气性能】

- 耐电压：

条件	耐电压
海平面	2300V
21336m (4,39KPa)	375V

- 绝缘电阻：不小于5000M Ω

- 触件规格：

接触件规格mm	额定工作电流A	接触电阻m Ω	焊线杯内径mm
$\Phi 2.0$	20	≤ 1.5	$\Phi 2.5$
$\Phi 2.5$	25	≤ 1.5	$\Phi 2.5$
$\Phi 3.0$	40	≤ 1.0	$\Phi 3$
$\Phi 3.5$	50	≤ 1.0	$\Phi 3.5$
$\Phi 4.0$	60	≤ 1.0	$\Phi 4.5$
$\Phi 5$	75	≤ 0.7	$\Phi 6$
$\Phi 6$	90	≤ 0.7	$\Phi 6.5$
$\Phi 7$	100	≤ 0.5	$\Phi 7.3$
$\Phi 8$	130	≤ 0.5	$\Phi 8.5$
$\Phi 9$	150	≤ 0.4	$\Phi 8$
$\Phi 10$	200	≤ 0.4	$\Phi 10$
$\Phi 12$	250	≤ 0.3	$\Phi 12$
$\Phi 15$	400	≤ 0.3	$\Phi 15$
$\Phi 17$	600	≤ 0.3	$\Phi 19$

型号命名

【插头型号命名】

系列主称	Y50D X 5 -12 04 T J 02 II -7 +80
	电源系列圆形电连接器
电连接器形式	X: 焊接胶封 P: 焊接屏蔽胶封
壳体材料及表面处理	1: 铝壳体本色氧化, 非导电外壳 3: 铝壳体黑色阳极化, 非导电外壳 4: 铝壳体军绿阳极化, 非导电外壳 5: 铝壳体化学镀镍, 导电外壳 6: 铝壳体电镀亮镍, 导电外壳 (可不标) 7D: 铝壳体镀锡(褐绿), 导电外壳 8: 铝壳体电镀黑铬, 导电外壳 9: 铜壳体化学镀镍, 导电外壳 10: 不锈钢钝化, 导电外壳 14: 铝壳体喷砂化学镀镍, 导电外壳
外壳号	08、10、12、14、16、18、20、22、24、28、32、36
接触件孔位排列号	详见接点排列图
连接器类型	T: 插头
接触件类型	J: 插针 K: 插孔
尾部附件形式	01-接地压紧式尾罩 02-直式电缆罩 22-加长直式电缆罩 32-R式电缆罩 03-筒封式电缆罩 21-防波式尾罩 55-弯头屏蔽式尾罩 06-直式屏蔽密封弹簧护套 线式尾罩 51-屏蔽双夹线式尾罩 07-防水式尾罩
定位键位置	I、II、III、IV、V (其中III不标注)
出线孔直径	—数字 (常规出线口径可不标)
防尘盖	70: 插头用塑料防尘盖 80: 插头用金属防尘盖 90: 插头用橡胶防尘盖

注: 1、尾部单独订货见P510; 防尘盖单独订货见P514; 2、如需产品改型, 请与本公司联系。

【插座型号命名】

系列主称	Y50D X 5 -12 04 Z10 J 02 II -7 +81
	电源系列圆形电连接器
电连接器形式	X: 焊接胶封 P: 焊接屏蔽胶封 A: 印制板焊接胶封 H: 玻璃烧结
壳体材料及表面处理	1: 铝壳体本色氧化, 非导电外壳 3: 铝壳体黑色阳极化, 非导电外壳 4: 铝壳体军绿阳极化, 非导电外壳 5: 铝壳体化学镀镍, 导电外壳 6: 铝壳体电镀亮镍, 导电外壳 (可不标) 7D: 铝壳体镀锡(褐绿), 导电外壳 8: 铝壳体电镀黑铬, 导电外壳 9: 铜壳体化学镀镍, 导电外壳 10: 不锈钢钝化, 导电外壳 14: 铝壳体喷砂化学镀镍, 导电外壳
外壳号	08、10、12、14、16、18、20、22、24、28、32、36
接触件孔位排列号	详见接点排列图
连接器类型	Z10: 带螺纹方形法兰盘 (前安) Z20: 带螺纹方形法兰盘 (后安) Z30: 无螺纹方形法兰盘 (前安) Z40: 无螺纹方形法兰盘 (后安) Z11: 圆形法兰盘 Z14: 螺帽拼紧式 Z5: 穿墙式方形法兰盘
接触件类型	J: 插针 K: 插孔 不标: 仅适用于穿墙针孔
尾部附件形式	02-直式电缆罩
定位键位置	I、II、III、IV、V (其中III不标注)
出线孔直径	—数字 (常规出线口径可不标)
防尘盖	71: 插座用塑料防尘盖 81: 方形法兰盘插座用金属防尘盖 (配瓜子链+七式瓜子片) 81d: 螺帽拼紧式插座用金属防尘盖 (配瓜子链+吊耳垫片) 91: 插座用橡胶防尘盖 92: 螺帽拼紧式插座用带耳橡胶防尘盖 (配尼龙绳+吊耳垫片)

注: 1、尾部单独订货见P510; 防尘盖单独订货见P514; 2、如需产品改型, 请与本公司联系。

【允许单独命名的尾部附件命名方法】

系列主称	Y50DX	5	-10	-01	Φ8
电源系列圆形电连接器					
壳体材料及表面处理	1: 铝壳体本色氧化, 非导电外壳 4: 铝壳体军绿阳极化, 非导电外壳 6: 铝壳体电镀亮镍, 导电外壳 (可不标) 8: 铝壳体电镀黑铬, 导电外壳 10: 不锈钢钝化, 导电外壳		3: 铝壳体黑色阳极化, 非导电外壳 5: 铝壳体化学镀镍, 导电外壳 7D: 铝壳体镀锡(褐绿), 导电外壳 9: 铜壳体化学镀镍, 导电外壳 14: 铝壳体喷砂化学镀镍, 导电外壳		
外壳号	08、10、12、14、16、18、20、22、24、28、32、36				
尾部附件形式	01-接地压紧式尾罩 02-直式电缆罩 22-加长直式电缆罩 32-R式电缆罩 03-筒封式电缆罩 21-防波式尾罩 55-弯头屏蔽式尾罩 06-直式屏蔽密封弹簧护线式尾罩 51-屏蔽双火线式尾罩 07-防水式尾罩				
出线孔直径	Φ数字, 常规出线口径可不标				

注: 如需产品改型, 请与本公司联系。

【允许单独命名的防尘盖附件命名方法】

系列主称	Y50DX	5	-12	-80	F
电源系列圆形电连接器					
壳体材料及表面处理 (塑料和橡胶 防尘盖可不 标)	1: 铝壳体本色氧化, 非导电外壳 4: 铝壳体军绿阳极化, 非导电外壳 6: 铝壳体电镀亮镍, 导电外壳 (可不标) 8: 铝壳体电镀黑铬, 导电外壳 10: 不锈钢钝化, 导电外壳		3: 铝壳体黑色阳极化, 非导电外壳 5: 铝壳体化学镀镍, 导电外壳 7D: 铝壳体镀锡(褐绿), 导电外壳 9: 铜壳体化学镀镍, 导电外壳 14: 铝壳体喷砂化学镀镍, 导电外壳		
外壳号	08、10、12、14、16、18、20、22、24、28、32、36				
防尘盖形式代号	70: 插头用塑料防尘盖 80: 插头用金属防尘盖 90: 插头用橡胶防尘盖 71: 插座用塑料防尘盖 81: 方形法兰盘插座用金属防尘盖 (配瓜子链+七式瓜子片) 81d: 螺帽拼紧式插座用金属防尘盖 (配瓜子链+吊耳垫片) 91: 插座用橡胶防尘盖 92: 螺帽拼紧式插座用带耳橡胶防尘盖 (配尼龙绳+吊耳垫片)				
防尘盖代号					

注: 如需产品改型, 请与本公司联系

绝缘体孔位排列(装针绝缘体插合面视图)

0801 ★ 1-Φ3	1001 ★ 1-Φ8	1202 2-Φ2.5	1202a 2-Φ3	1203 3-Φ2.5
1203a 3-Φ2.5	1203b 3-Φ2.3	1204 4-Φ2.5	1204a 4-Φ2.39	1204b 4-Φ2.3
1402 2-Φ3.5	1403 3-Φ3	1403a 3-Φ3	1404 4-Φ3	1404a 4-Φ3.3
1405 5-Φ3	1601 1-Φ9	1603 3-Φ3.5	1604 4-Φ3.5	1604a 4-Φ3.3
1606 6-Φ3	1801 ★ 1-Φ7	1801L ★ 1-Φ15	1803 3-Φ4	1803a 3-Φ4
1803b 3-Φ4	1803c ☆ 3-Φ4	1804 4-Φ4	1804a ☆ 4-Φ4	1804L ★☆ 4-Φ4

2003 3-Φ6	2004 4-Φ5	2004a ☆ 4-Φ5	2201L ★ 1-Φ17	2203 3-Φ6
2204 4-Φ6	2204a ☆ 4-Φ6	2204b ☆ 4-Φ6	2204L ★ ☆ 4-Φ6	2404 4-Φ7
2404a ☆ 4-Φ7	2804 ★ 4-Φ6	3204 4-Φ9	3205 5-Φ7	3612 ★ 12-Φ2.8
D404a ★ 3-Φ10+1-Φ12	1202b 2-Φ3	2003A 3-Φ6	3202 2-Φ10	D404 4-Φ12

注：1、外形及安装尺寸参考Y50X系列圆形电连接器。

2、带“★”为特殊孔位型谱，产品外形尺寸见附录1，如有订购，需与我公司联系。

3、带“☆”为扩展型谱，如有订购，需与我公司联系。

定位键位置

为防止具有相同接点排列，且用在同一设备上，但却传输不同信号的插头座误插，我公司在绝缘体外圆周上开有不同角度的键位，可根据用户要求进行转位装配，如下图所示（四芯、五芯除外）：

	键位标记代号	与主键槽的角度
	I	155°
	II	95°
	III	0°
	IV	100°
V	150°	

四芯、五芯绝缘体转位角度

键位标记代号	I	II	III	IV	V
与主键槽的角度	155°	135°	0°	105°	150°

优选防误插键位组合:

(“√”表示可防误插, “×”表示不防误插)

1202/1202a						1203						1203a/1203b/1403/1403a					
	I	II	III	IV	V		I	II	III	IV	V		I	II	III	IV	V
I	×	×	×	√	√	I	×	√	√	√	√	I	×	√	√	×	√
II	×	×	√	√	√	II	√	×	√	√	×	II	√	×	√	√	×
III	×	√	×	√	√	III	√	√	×	√	√	III	√	√	×	√	√
IV	√	√	√	×	√	IV	√	√	√	×	√	IV	×	√	√	×	√
V	√	√	√	√	×	V	√	×	√	√	×	V	√	×	√	√	×
1204/1204a/1204b/1604/1804 1804L/2004/2204/2204L/2404 2404a/2804/3204						1404/1404a/1603/1604a/1803/1803c 1803a/1803b/1804a/2004a/2204a						1402					
	I	II	III	IV	V		I	II	III	IV	V		I	II	III	IV	V
I	×	×	√	×	√	I	×	√	√	×	√	I	×	√	×	√	√
II	×	×	√	√	×	II	√	×	√	√	×	II	√	×	√	√	√
III	√	√	×	×	√	III	√	√	×	×	√	III	×	√	×	√	×
IV	×	√	×	×	√	IV	×	√	×	×	√	IV	√	√	√	×	×
V	√	×	√	√	×	V	√	×	√	√	×	V	√	√	×	×	×
1405						1606						2003/2203					
	I	II	III	IV	V		I	II	III	IV	V		I	II	III	IV	V
I	×	√	×	√	×	I	×	×	√	×	×	I	×	√	√	×	√
II	√	×	×	√	×	II	×	×	√	×	×	II	√	×	×	√	×
III	×	×	×	√	×	III	√	√	×	√	√	III	√	×	×	×	√
IV	√	√	√	×	√	IV	×	×	√	×	×	IV	×	√	×	×	√
V	×	×	×	√	×	V	×	×	√	×	×	V	√	×	√	√	×
3205						2402/3612/D404											
	I	II	III	IV	V		I	II	III	IV	V		I	II	III	IV	V
I	×	×	√	×	√	I	×	√	√	√	√	I					
II	×	×	√	√	√	II	√	×	√	√	√	II					
III	√	√	×	√	√	III	√	√	×	√	√	III					
IV	×	√	√	×	√	IV	√	√	√	×	√	IV					
V	√	√	√	√	×	V	√	√	√	√	×	V					

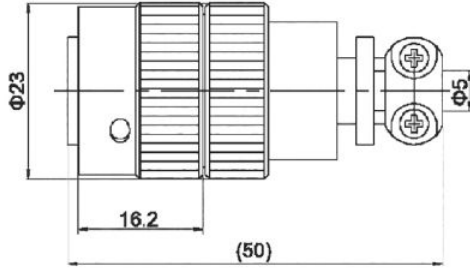
附录1

特殊孔位外形图:

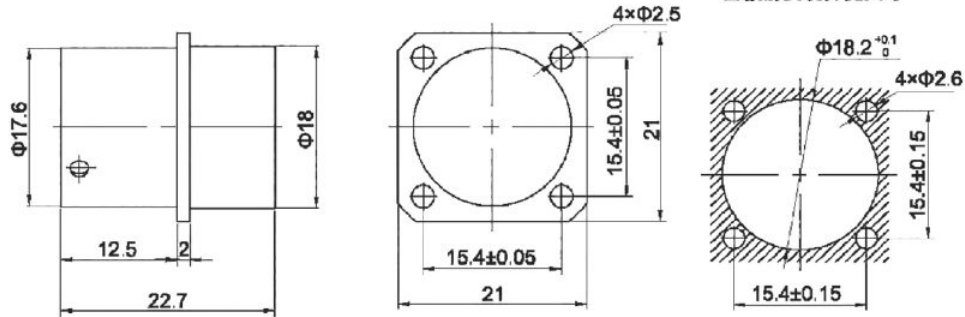
0801

建议型号、外形尺寸及安装尺寸:

插头Y50DX-0801TJ32-5 (配用头防尘盖Y50DX-0801-80F)



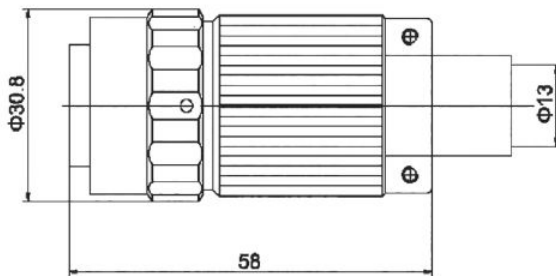
插座Y50DX-0801Z30K (配用座防尘盖Y50DX-0801-81F)



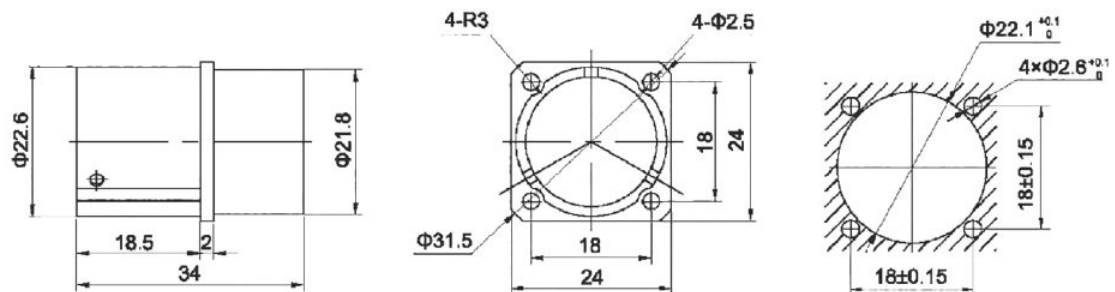
1001

建议型号、外形尺寸及安装尺寸:

插头Y50DX-1001TJ22-13 (配用头防尘盖Y50DX-1001-80F)



插座Y50DX-1001Z30K (配用座防尘盖Y50DX-1001-81F)



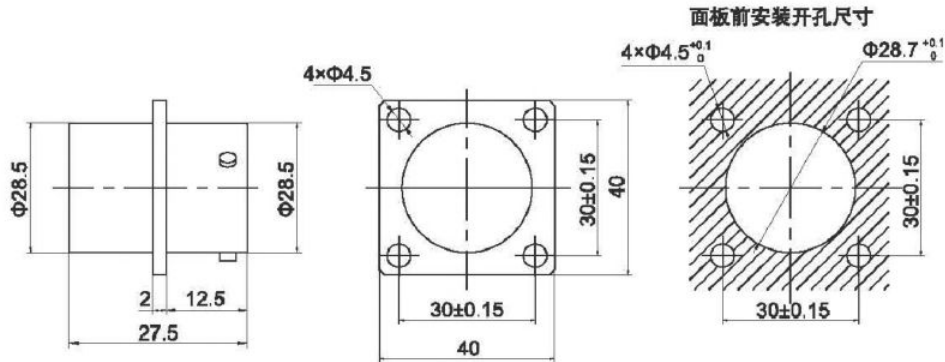
1801

建议型号、外形尺寸及安装尺寸:

插头Y50DX-1801TJ02 (配用头防尘盖Y50DX-1801-80F)

外形尺寸参考Y50X-18外形图

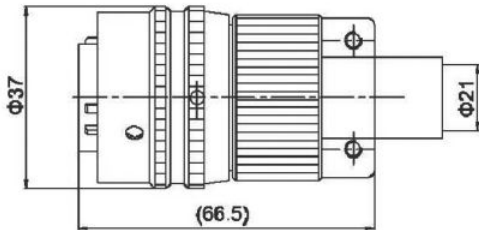
插座Y50DX-1801Z30K (配用座防尘盖Y50DX-1801-81F)



1801L/1804L

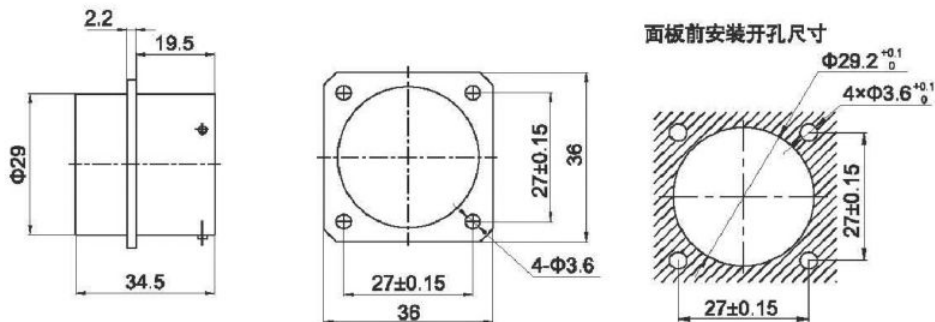
建议型号、外形尺寸及安装尺寸:

插头Y50DX-1801L/1804LTJ22-21 (配用头防尘盖Y50DX-1801L/1804L-80F)



插座Y50DX-1801L/1804LZ30K

(配用座防尘盖Y50DX-1801L/1804L-81F)

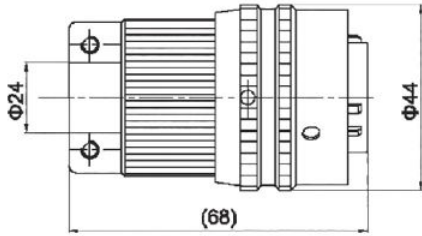


2201L/2204L

建议型号、外形尺寸及安装尺寸:

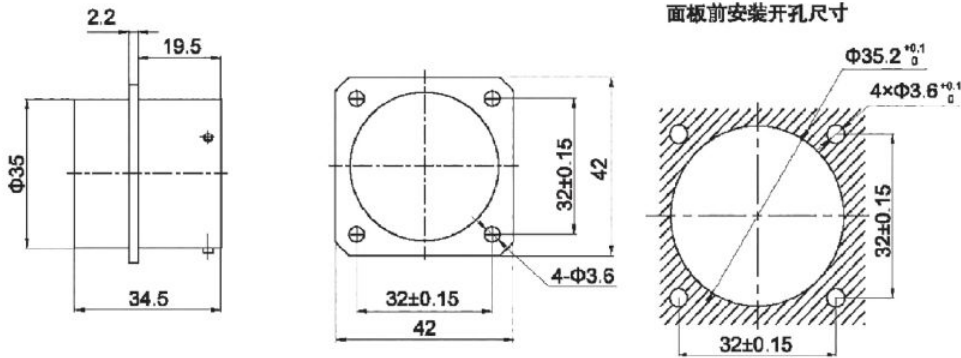
插头 Y50DX-2201L/2204LTJ22-24

(配用头防尘盖 Y50DX-2201L/2204L-80F)



插座 Y50DX-2201L/2204LZ30K

(配用座防尘盖 Y50DX-2201L/2204L-81F)

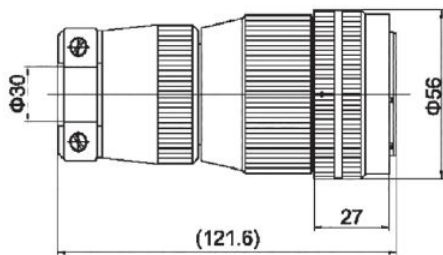


2804

建议型号、外形尺寸及安装尺寸:

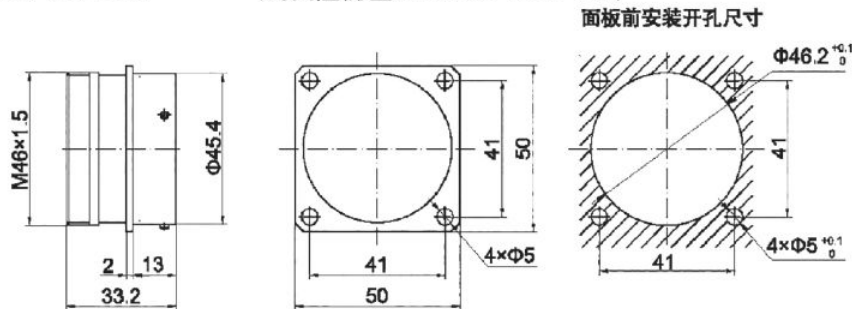
插头 Y50DX-2804TJ51-30

(配用头防尘盖 Y50DX-2804-80F)



插座 Y50DX-2804Z10K

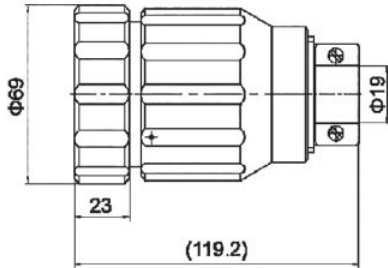
(配用座防尘盖 Y50DX-2804-81F)



3612/QH53

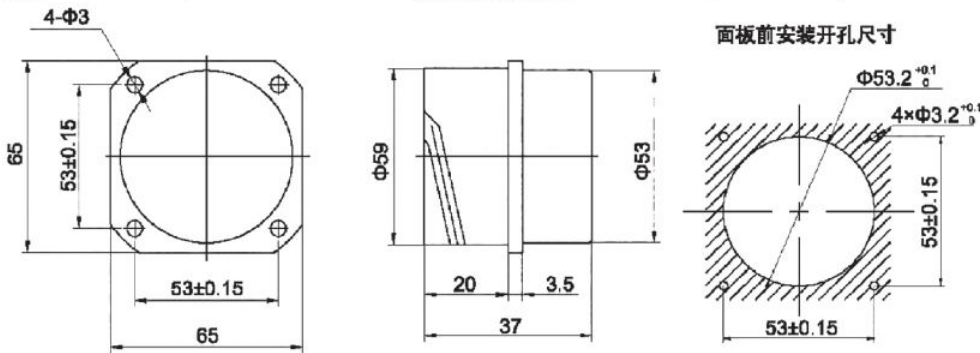
建议型号、外形尺寸及安装尺寸：
插头Y50DX-3612/QH53TJ02-19

(配用头防尘盖Y50DX-3612/QH53-8CF)



插座Y50DX-3612/QH53Z30K

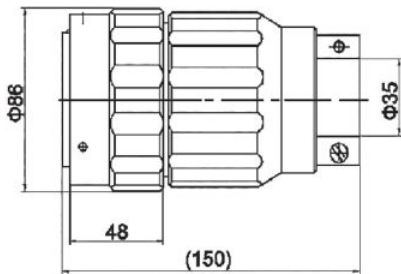
(配用座防尘盖Y50DX-3612/QH53-81F)



D404

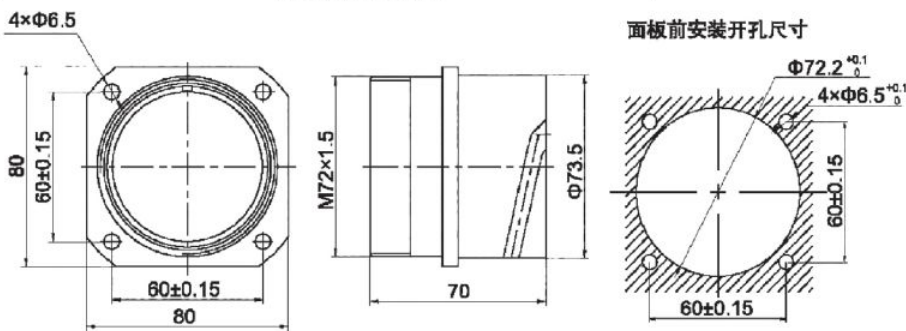
建议型号、外形尺寸及安装尺寸：
插头Y50DX-D404TJ02-35

(配用头防尘盖Y50DX-D404-8CF)



插座Y50DX-D404Z10K

(配用座防尘盖Y50DX-D404-81F)



附录2

Y50DX系列产品新旧型号对照表

序号	分类特征	本说明书命名方法	旧命名方法
1	主称代号	Y	Y
2	设计序号	50	50
3	组别号	D-公制大电流电源系列	D-公制大电流电源系列
4	连接器形式	X-普通焊接式 P-焊接屏蔽胶封 A-印制板焊接胶封 H-玻璃烧结	X-普通焊接式 P-焊接屏蔽胶封
	下标X-壳体材料及表面处理镀层	1: 铝壳体本色氧化, 非导电外壳 3: 铝壳体黑色阳极化, 非导电外壳 4: 铝壳体军绿阳极化, 非导电外壳 5: 铝壳体化学镀镍, 导电外壳 6: 铝壳体电镀亮镍, 导电外壳 (可不标) 7D: 铝壳体镀锡(褐绿), 导电外壳 8: 铝壳体电镀黑铬, 导电外壳 9: 铜壳体化学镀镍, 导电外壳 10: 不锈钢钝化, 导电外壳 14: 铝壳体喷砂化学镀镍, 导电外壳	无标注, 在销售计划中另注
5	外壳号+接触件孔位排列号	1203a	1203(1)
		1403a	1403(1)
		1803	1803(3)
		1803a	1803(1)
		1803b	1803(2)
6	连接器类型	T-插头 Z10: 带螺纹方形法兰盘 (前安) Z20: 带螺纹方形法兰盘 (后安) Z30: 无螺纹方形法兰盘 (前安) Z40: 无螺纹方形法兰盘 (后安) Z11: 圆形法兰盘 Z14: 螺帽拼紧式 ZS: 穿墙式法兰盘	T-插头 Z-插座 ZS: 穿墙式法兰盘
7	接触件类型	不变	
8	插座安装形式	——	10-方形法兰盘 (前安) 20-方形法兰盘 (后安) 11-圆形法兰盘 14A-螺母安装印制板式插座
9	尾部附件形式	01-接地压紧式尾罩	1-接地压紧式尾罩
		02-直式电缆罩 22-加长直式电缆罩	2-夹线板式尾罩
		32-R式电缆罩	2M-带耳夹线式尾罩
		03-筒封式电缆罩	3-筒封易装式尾罩
		21-防波式尾罩	4-防波抗拉式尾罩
		55-弯头屏蔽式尾罩	5-弯头式尾罩
		06-直式屏蔽密封弹簧护线式尾罩	6-弹簧式尾罩
		51-屏蔽双夹线式尾罩	8-屏蔽夹线板式尾罩
07-防水式尾罩	F-防水式尾罩		
10	定位键位置	不变	
11	出线口直径	-数字 (常规出线口径可不标)	Φ+数字
12	防尘盖代号	70-插头用塑料防尘盖 71-插座用塑料防尘盖 80-插头用金属防尘盖 81-插座用金属防尘盖 (配瓜子链+七式瓜子片) 90-插头用橡胶防尘盖 91-插座用橡胶防尘盖 92-插座用带耳橡胶防尘盖配吊耳垫片	70-插头用塑料防尘盖 71-插座用塑料防尘盖 80-插头用金属防尘盖 81-插座用金属防尘盖 (配瓜子链+七式瓜子片) 90-插头用橡胶防尘盖 91-插座用橡胶防尘盖 92-插座用橡胶防尘盖配吊耳垫片

概述

该产品符合GJB101A-97标准，且同一电流系列的插头、插座可互配。

该产品采用卡口连接，快速连接，耐环境好，适用于大电流电源系列的连接。



主要技术性能

一、环境性能

- 工作温度：-55℃ ~ +125℃
- 相对湿度：温度40±2℃时达90%~95%
- 工作气压：101.33KPa~1.33Pa
- 振 动：振频为10Hz~2000Hz，加速度196m/s
- 冲 击：加速度980.7m/s
- 碰 撞：加速度392m/s
- 抗电强度：交流2000V
- 气 密 性：普通插座不大于 6×10^{-2} PaL/s

二、电气性能

—接触件特性

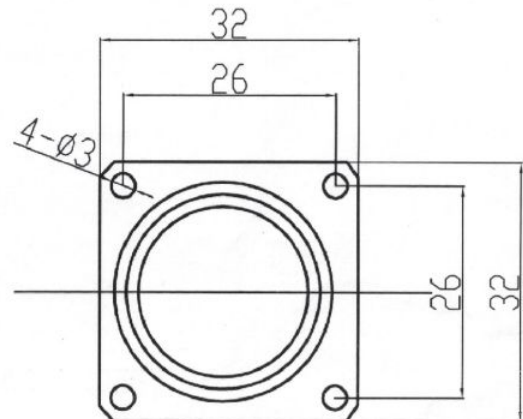
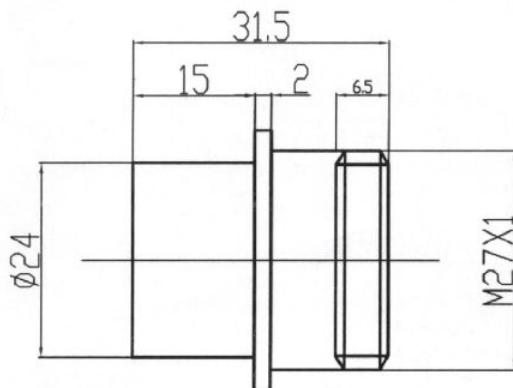
接触对直径 (mm)	Φ10
工作电流 (A)	200
接触电阻 (mΩ)	≤1

产品标记代号

YH HL YR- 16 01 T K 22 I
1 2 3 4 5 6 7 8

- 1、泰兴市宇航电子有限公司商标名称
- 2、主称代号：Y-圆形电连接器R-代表电源系列耐高压产品
- 3、壳体号：16
- 4、芯数：绝缘安装板孔位排列号
- 5、插头插座类别：T-插头，Z-插座
- 6、接触件类别：J-插针，K-插孔
- 7、尾部型式：双压双夹线体式
- 8、绝缘安装板位置：I、II、III、IV、V

YR-1601ZJ10安装尺寸



概述

该产品符合GJB101A-97标准，且同一电流系列的插头、插座可互配。

该产品采用卡口连接，快速连接，耐环境好，适用于大电流电源系列的连接。



主要技术性能

一、环境性能

- 工作温度：-55℃ ~ +125℃
- 相对湿度：温度40±2℃时达90%~95%
- 工作气压：101.33KPa~1.33Pa
- 振动：振频为10Hz~2000Hz，加速度196m/s
- 冲击：加速度980.7m/s
- 碰撞：加速度392m/s
- 抗电强度：交流2000V
- 气密性：普通插座不大于 6×10^{-2} PaL/s

二、电气性能

—接触件特性

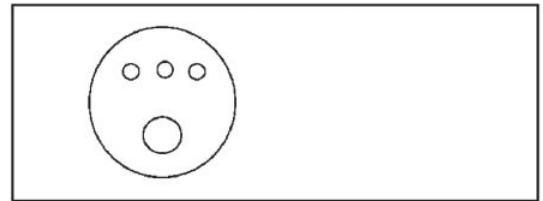
接触对直径 (mm)	Φ18
工作电流 (A)	700
接触电阻 (mΩ)	≤1

产品标记代号

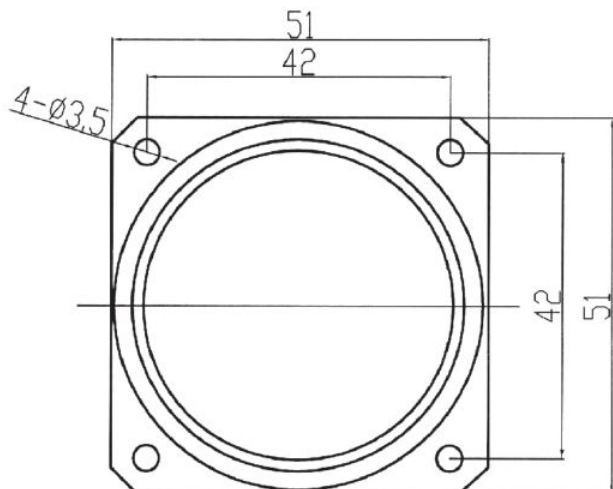
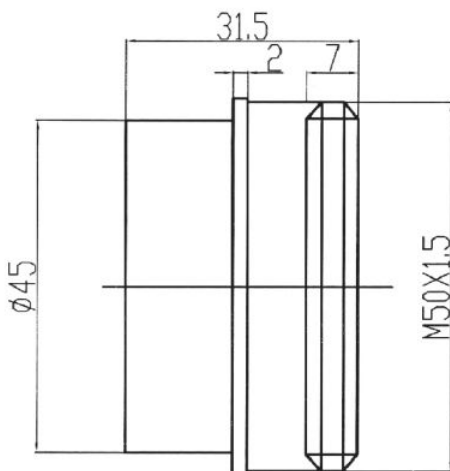
YH HL YR- 34 04 T J 2 II
1 2 3 4 5 6 7 8

- 1、泰兴市宇航电子有限公司商标名称
- 2、主称代号：Y-圆形电连接器R-代表电源系列耐高压产品
- 3、壳体号：34
- 4、芯数：绝缘安装板孔位排列号
- 5、插头插座类别：T-插头，Z-插座
- 6、接触件类别：J-插针，K-插孔
- 7、尾部型式：双压双夹线体式
- 8、绝缘安装板位置：I、II、III、IV、V

孔位排列（从针面看）



YR-3404ZK10 安装尺寸



Y2系列圆形密封电连接器广泛应用于各种电子电气设备之间的电路连接。

卡口连接，使用方便，快速插拔，规格齐全，插座密封，安装方式有法兰盘式和电缆式二种。



主要技术特性

接触件特性

插针直径(mm)	φ1	φ1.5	φ2.5
工作电流(A)	5	10	25
接触电阻(mΩ)	≤5	≤3	≤1.5

绝缘电阻

标准大气条件	潮湿条件	高温条件
≥1000MΩ	≥100MΩ	≥3MΩ

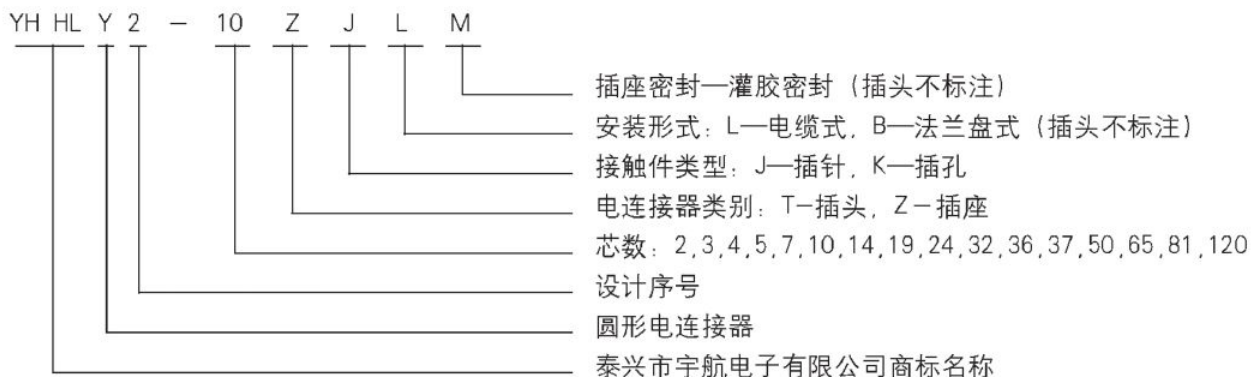
耐电压

接触件芯数	耐电压(AC.V)
2, 3, 4, 5, 7, 10, 19, 24, 36, 50	1500
32, 37, 65, 81, 120	1000

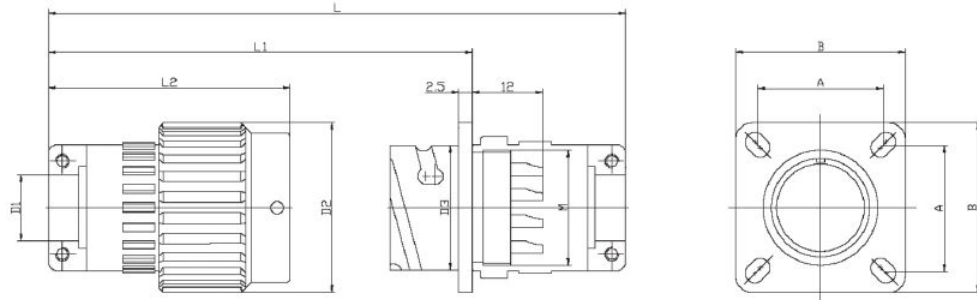
使用环境条件

- 工作温度: -40~125℃
- 相对湿度: 温度为40±2℃时, 为92~98%
- 工作气压: 101.33KPa~6.67Pa
- 正弦振动: 10~2500Hz 加速度196 m/s²
- 冲击: 加速度980 m/s²
- 碰撞: 加速度392 m/s²
- 离心加速度: 245m/s²
- 密封性(仅密封式插座): 不大于1.33×10⁻²PaL/s
- 机械寿命: 插拔500次

型号标记示例



Y2外形和安装尺寸

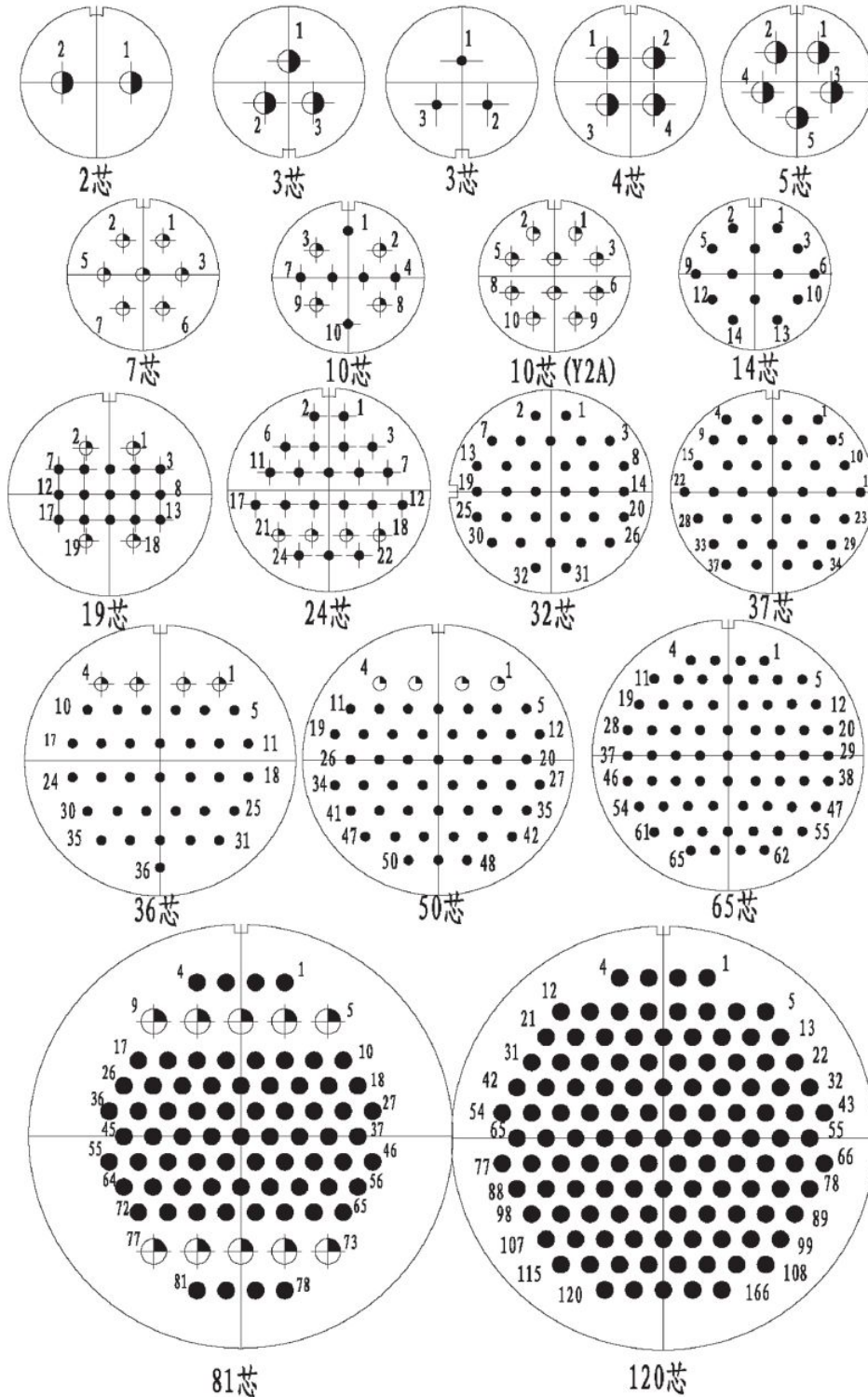


Y2-2, 3, 4, 5芯安装尺寸与Y2-7芯相同

型 号	安 装 尺 寸			外 形 尺 寸					
	A	D ₁	M左	B	D ₂	D ₃	L	L ₁	L ₂
Y2-7TK	22~24	φ12	M21×0.75	31	φ31	φ22.7	79	51	45
Y2-7ZJLM									
Y2-7ZJBM									
Y2-10TK	22~24	φ12	M21×0.75	31	φ31	φ22.7	79	51	45
Y2-10ZJLM									
Y2-10ZJBM									
Y2A-10TK	28	φ18	M28×1	38	φ38	φ28.7	88	56	49
Y2A-10ZJLM									
Y2A-10ZJBM									
Y2A-10TJ									
Y2A-10ZKLM									
Y2A-10ZKBM									
Y2-19TK	28	φ18	M28×1	38	φ38	φ28.7	88	56	49
Y2-19ZJLM									
Y2-19ZJBM									
Y2-24TK	28	φ18	M28×1	38	φ38	φ28.7	88	56	49
Y2-24ZJLM									
Y2-24ZJBM									
Y2-32TK	28	φ18	M28×1	38	φ38	φ28.7	88	56	49
Y2-32ZJLM									
Y2-32ZJBM									
Y2-37TK	28	φ18	M28×1	38	φ38	φ28.7	88	56	49
Y2-37ZJLM									
Y2-37ZJBM									
Y2-36TK	36	φ26	M36×1	46	φ46	φ36.7	108	67	60
Y2-36ZJLM									
Y2-36ZJBM									
Y2-50TK	36	φ26	M36×1	46	φ46	φ36.7	108	67	60
Y2-50ZJLM									
Y2-50ZJBM									
Y2-50TJ									
Y2-50ZKLM									
Y2-50ZKBM									
Y2-65TK	36	φ26	M36×1	46	φ46	φ36.7	108	67	60
Y2-65ZJLM									
Y2-65ZJBM									
Y2-81TK	51	φ40	M50×1	60	φ60	φ51.2	126	77	71
Y2-81ZJLM									
Y2-81ZJBM									
Y2-120TK	51	φ40	M50×1	60	φ60	φ51.2	126	77	71
Y2-120ZJLM									
Y2-120ZJBM									

Y2接触件孔位排列(从插针插入面看绝缘安装板孔位)

直径	φ1	φ1.5	φ2.5
符号			



YP型连接器是老产品更新换代，替代P型连接器的最理想产品。它可直接替代P型连接器，并在P型芯谱基础上增加多种接点芯谱，它具有体积小、重量轻，快速连接等特点。产品有密封，非密封两种。密封插座适应气密性要求高的环境中使用。结构形式分屏蔽、非屏蔽两种，用户可根据需要配置屏蔽、非屏蔽两种电缆。本产品规格齐全，接触对直径：1、1.5、2.5、3.5、5.5 (mm) 五种，适应不同工作电流要求，额定电流大，最大额定电流为100A，插别适应大电流工作要求，针孔全部镀金，接触性能好，耐插拔。安装尺寸对应于P型连接器的安装尺寸，型号标志代号只要在P型连接器的标志代号前加Y。（极少数略作改动）。



使用环境条件

- 相对温度：温度-40℃ ~ +85℃
- 相对湿度：温度40±2℃时达95%±3%
- 工作气压：99.99KPa
- 振 动：振频为10Hz~2000Hz时，加速度147m/s²
- 冲 击：加速度735m/s²
- 离 心：加速度245m/s²

主要技术特性

额定电流

接触对直径(mm)	1	1.5	2.5	3.5	5.5
工作电流(A)	5	10	25	50	100
接触电阻(mΩ)	≤6	≤4	≤1.5	≤1	≤1

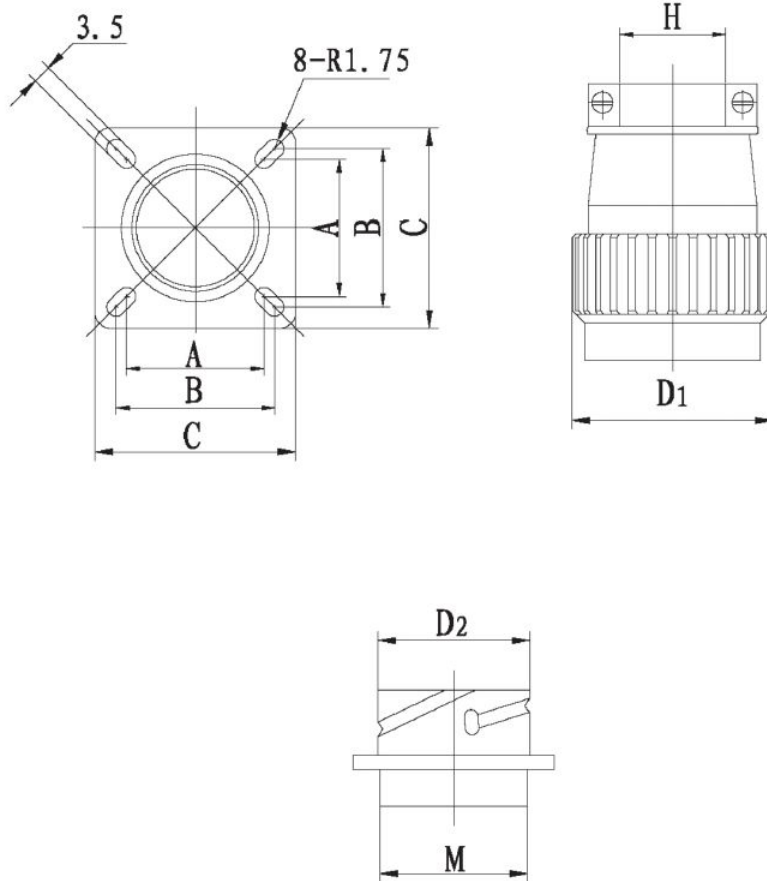
- 绝缘电阻：正常条件下不小于1000 MΩ
- 耐 电 压：正常条件下交流1500V
- 密 封 性：密封连接器在下列条件下应保持密封性
在温度为20±5℃，无电负荷条件下，内外气压差达80Kpa
在温度为55℃，额定负荷条件下，内外气压差达60Kpa
- 寿 命：插拔500次

产品标志代号含义标准示例

YH HL YP 28 Z K 4 u P



外形及安装尺寸



型号	安 装 尺 寸						
	A	B	φH	M左	C	φD ₁	φD ₂
YP16	18	18	7	18 × 0.75	25	25.4	18.5
YP21	22	24	13	21 × 0.75	31	31	22.5
YP28	26	28	18	28 × 1	38	38	28.7
YP32	26	28	18	28 × 1	38	38	28.7
YP36	34	36	26	36 × 1	46	46	36.7
YP40	34	36	26	36 × 1	46	46	36.7
YP50	49.5	51	40	50 × 1	60	60	51.2

◎ Y(T)P芯谱 从插针插合面看绝缘安装板示意图

芯数	2芯		3芯				4芯		
型号	YP21	YP21	YP21	YP21	YP36	YP21	YP28	YP36	
组合代号	2	3	4	1		6	7	2	
芯数构成	Φ2.5X2	Φ2.5X3	Φ1.5X3	Φ5.5X3		Φ2.5X4	Φ3.5X4	Φ5.5X4	
芯数	5芯		6芯		7芯		8芯		
型号	YP21	YP36	YP28	YP28	YP21	YP28	YP28		
组合代号	9	2	3		11	4	2		
芯数构成	Φ2.5X5	Φ3.5X5	Φ1.5X4 Φ3.5X2		Φ1.5X7	Φ2.5X7	Φ5.5X4		
芯数	10芯	12芯		14芯					
型号	YP21	YP28	YP28	YP28	YP36	YP36			
组合代号	12	22	5	6	3	4			
芯数构成	Φ1.5X4 Φ1X6	Φ1.5X12	Φ1.5X6 Φ2.5X6	Φ1X14	Φ1.5X8 Φ2.5X6	Φ1.5X12 Φ2.5X2			
芯数	15芯	16芯	16芯	19芯	26芯	30芯			
型号	YP36	YP36	YP36	YP28	YP50	YP50			
组合代号	7	9	13	16	6	4			
芯数构成	Φ2.5X2 Φ1.5X13	Φ2.5X6 Φ1.5X10	Φ2.5X8 Φ1.5X8	Φ1X15 Φ1.5X4	Φ1.5X26	Φ1.5X22 Φ2.5X8			

Y3型直插式圆形密封电连接器广泛应用于各种电子电气设备之间的电路连接。具有直插锁紧和直拔分离等特征，锁紧可靠，使用方便。插座密封方式有普通灌胶密封和玻璃封结二种类型，安装方式有法兰盘式和电缆式二种。



使用环境条件

- 工作温度: $-40 \sim +85^{\circ}\text{C}$
- 相对湿度: $40 \pm 2^{\circ}\text{C}$ 时相对湿度 $95 \sim 98\%$
- 工作气压: $101.33\text{KPa} \sim 6.67\text{Pa}$
- 正弦振动: $10 \sim 2000\text{Hz}$ 加速度 147m/s^2
- 冲击: 加速度 686m/s^2
- 离心: 加速度 245m/s^2

主要技术特性

接触件特性

插针直径(mm)	0.8	1
工作电流(A)	2	5
接触电阻(mΩ)	≤ 10	$\leq 15^*$
	≤ 5	$\leq 10^*$

*为玻璃封结型的接触电阻

绝缘电阻

标准大气条件	潮湿条件	高温条件
$\geq 500\text{M}\Omega$	$\geq 20\text{M}\Omega$	$\geq 100\text{M}\Omega$

耐电压

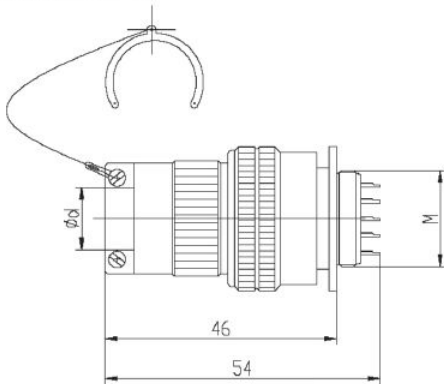
标准大气条件	低气压条件
AC 500Vrms	AC 200Vrms

密封性

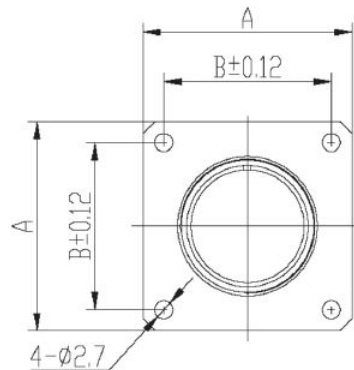
- 普通密封插座 0.3MPa
- 玻璃封结插座 Y3-19ZJHR、Y3-31ZJHR 不大于 $1.33 \times 10^{-4}\text{Pa}/\text{s}$
- 玻璃封结插座 Y3-24ZJHR 不大于 $1.33 \times 10^{-5}\text{Pa}/\text{s}$
- 机械寿命 300次

Y3外形及安装尺寸

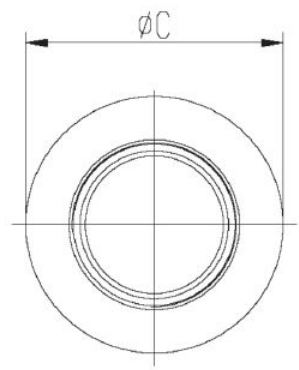
插头座外形



方形法兰盘插座

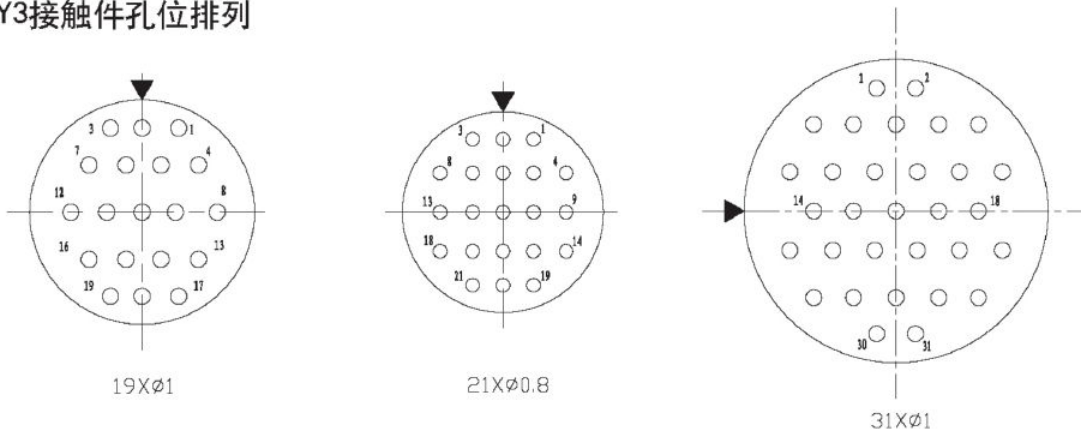


圆形法兰盘插座



产品型号	A	B	ϕC	M	ϕd
Y3-19TK	—	—	—	—	13
Y3-19ZJL(B)M	30	24±0.12	—	20×0.75	13
Y3-19ZJHR	—	—	28	—	—
Y3-21T(T2)	—	—	—	—	10(6.5)
Y3-21ZJL(B)M	26	20±0.12	—	16×1	10
Y3-24TK	—	—	—	—	13
Y3-24ZJHR	—	—	28	—	—
Y3-31TK	—	—	—	—	13
Y3-31ZJL(B)M	30	24±0.12	—	20×0.75	13
Y3-31ZJHR	—	—	24.5	—	—

Y3接触件孔位排列



注：此图为插针插合面的正视图。

型号标志 Y3-19ZJBM

Y	3	—	19	Z	J	B	M
①	②		③	④	⑤	⑥	⑦

①圆形电连接器

②设计序号

③芯数：19, 21, 24, 31

④电连接器类别：T-插头，Z-插座

⑤接触件类型：J-插针，K-插孔

⑥安装形式：L-电缆式，B-法兰盘式，玻璃封结圆法兰盘式不标注

⑦插座密封：M-普通胶封，HR-玻璃封结

订货指南

合同及订单中应注明下列内容：

- 技术条件或规范的名称和编号及发布日期；
- 包括类别、接触件形式等完整型号的命名；
- 包括电缆罩附件及插座安装形式；
- 数量和要求供货日期。

Y3A型直插式圆形电连接器广泛应用于各种电子电气设备之间的电路连接。它具有快速连接，直插锁紧和直拔分离等特征。

Y3A型直插式圆形电连接器适用于盲插情况下或其它情况下的电讯号可靠连接，锁紧可靠，使用方便，接触对焊接，热缩套管端接。



使用环境条件

- 工作温度: $-55 \sim +125^{\circ}\text{C}$
- 相对湿度: $40 \pm 2^{\circ}\text{C}$ 时相对湿度 $90 \sim 95\%$
- 工作气压: $101.33\text{kPa} \sim 4.9\text{kPa}$
- 正弦振动: $10 \sim 2000\text{Hz}$ 加速度 196 m/s^2
- 冲击: 加速度 980 m/s^2
- 盐雾: 符合GJB1217的B级规定

主要技术特性

接触件特性

插针直径(mm)	1	1.5
工作电流(A)	5	10
接触电阻(mΩ)	≤ 5	≤ 3

绝缘电阻

标准大气条件	潮湿条件	高温条件
$\geq 3000\text{M}\Omega$	$\geq 20\text{M}\Omega$	$\geq 500\text{M}\Omega$

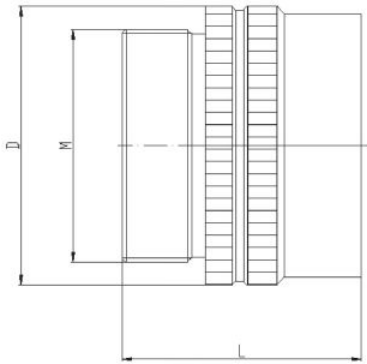
耐电压

标准大气条件	低气压条件
AC 1500Vrms	AC 250Vrms

机械寿命 500次

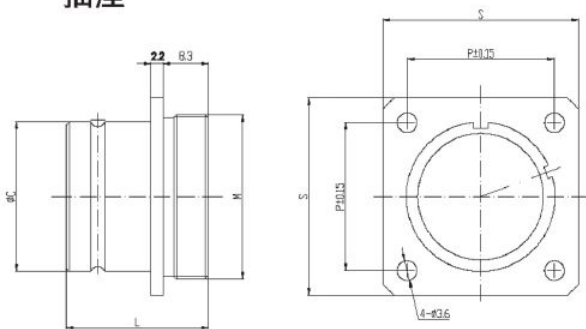
Y3A外形及安装尺寸

插头



壳体号	M	D	L
10	M18 × 1	φ 24	31
12	M20 × 1	φ 27	31
14	M24 × 1	φ 30	31
16	M27 × 1	φ 33	31
18	M30 × 1	φ 36	31
20	M33 × 1.5	φ 39	31
22	M36 × 1.5	φ 42	31
24	M39 × 1.5	φ 45	31

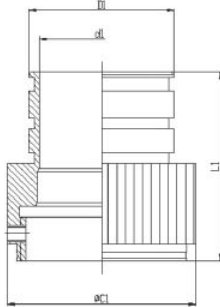
插座



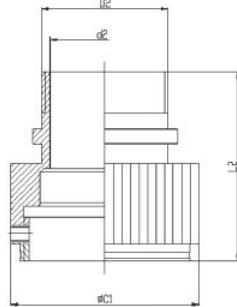
壳体号	S	P	φC	M	L
10	24	18 ± 0.15	15.4	M18 × 1	26
12	27	21 ± 0.15	18.4	M20 × 1	26
14	30	23 ± 0.15	21.4	M24 × 1	26
16	33	25 ± 0.15	24.4	M27 × 1	26
18	36	27 ± 0.15	27.4	M30 × 1	26
20	39	29 ± 0.15	30.4	M33 × 1.5	26
22	42	32 ± 0.15	33.4	M36 × 1.5	26
24	45	35 ± 0.15	36.4	M39 × 1.5	26

电缆罩

热缩套管式1型



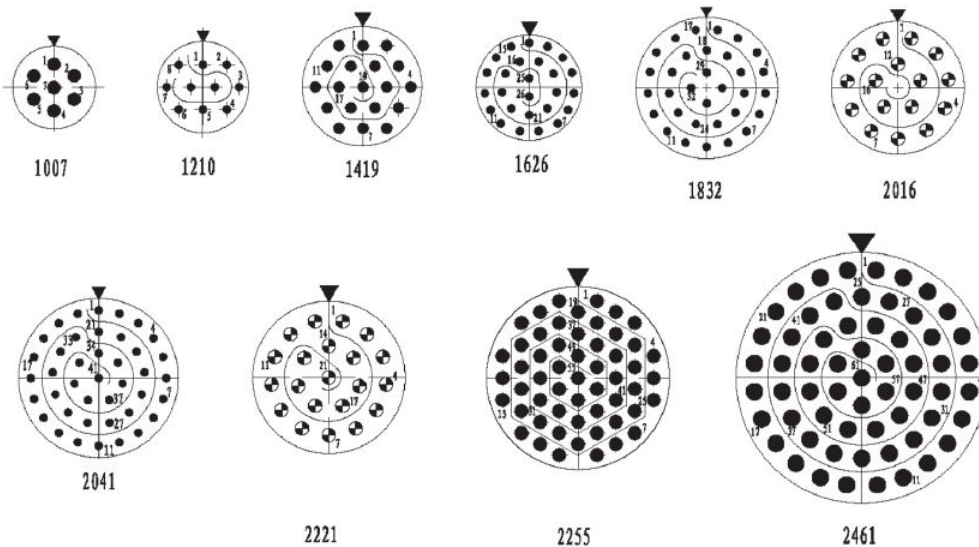
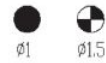
热缩套管式2型



壳体号	$\phi D1$	$\phi d1$	ϕC	L1	$\phi D2$	$\phi d2$	L2
10	14	10	23	29	14.4 × 1	10	36
12	18	13	26	33	19.1 × 1	15	38
14	21	17	29	33	22.3 × 1	18.2	38
16	22	18	32	35	22.3 × 1	18.2	38
18	27	23	35	35	28.7 × 1	24.5	38
20	28	24	38	38	28.7 × 1	24.5	38
22	31	27	41	38	31.8 × 1	27.7	38
24	34	30	43	38	31.8 × 1	30	38

Y3A接触件孔位排列

接触对直径标志



注：此图为电连接器的插针插合面正视图。

型号标志

YH HL Y 3A II - 18 32 T K 5

代号	Y	3A	II	-	18	32	T	K	5
序号	①	②	③		④	⑤	⑥	⑦	⑧

- ① 圆形电连接器
- ② 设计序号
- ③ 转位号：I、II，I号位不标注
- ④ 壳体号：10, 12, 14, 16, 18, 20, 22, 24
- ⑤ 接触件数目：7、10、19、26、32、41、55、61、16、21
- ⑥ 插头座类别：T—插头，Z—插座
- ⑦ 接触件类别：J—插针，K—插孔
- ⑧ 尾罩类别号：5—热缩套管式1型，5a—热缩套管式2型

订货指南

合同或订单中应注明下列内容：

- a. 产品详细规范的名称和编号及发布日期；
- b. 包括类别、接触件形式等完整型号命名及数量；
- c. 是否要求包括插座尾罩附件。

Y3B型直插式圆形电连接器广泛应用于各种电子电气设备之间的电路连接。它具有组合式结构，传输电流大，快速连接直插锁紧和直拔分离等特征。

Y3B型直插式圆形电连接器适用于盲插情况下或其它情况下的可靠连接，锁紧可靠，使用方便，接触对焊接，热缩套管端接。



使用环境条件

- 工作温度: $-55 \sim +125^{\circ}\text{C}$
- 相对湿度: $40 \pm 2^{\circ}\text{C}$ 时相对湿度 $90 \sim 95\%$
- 工作气压: $101.33\text{kPa} \sim 4.9\text{kPa}$
- 正弦振动: $10 \sim 2000\text{Hz}$ 加速度 98 m/s^2
- 冲击: 加速度 490 m/s^2
- 盐雾: 符合GJB1217的B级规定

主要技术特性

接触件特性

插针直径(mm)	1.5	2.5	3.5	5	10
工作电流(A)	10	25	50	60	200
接触电阻(mΩ)	≤ 3	≤ 1	≤ 1	≤ 1	≤ 1

绝缘电阻

标准大气条件	潮湿条件	高温条件
$\geq 1000\text{M}\Omega$	$\geq 20\text{M}\Omega$	$\geq 500\text{M}\Omega$

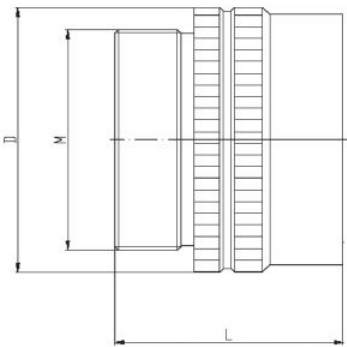
耐电压

标准大气条件	低气压条件
AC 1000Vrms	AC 250Vrms

机械寿命 500次

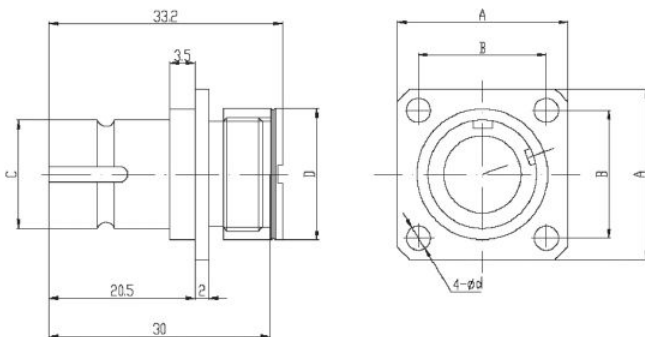
Y3B外形及安装尺寸

插头



壳体号	M	D
10	M16 × 1	$\phi 24$
12	M20 × 1	$\phi 27$
16	M27 × 1	$\phi 33$
20	M33 × 1.5	$\phi 39$

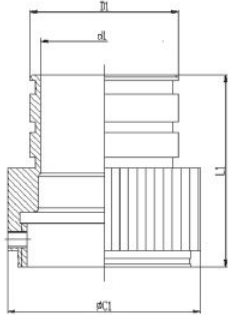
插座



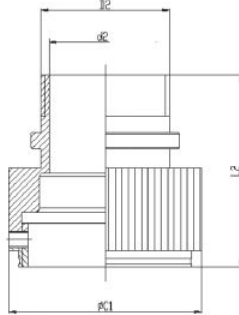
壳体号	A	B	C	D	ϕd
10	24	18 ± 0.15	$\phi 15.4$	$\phi 18.5$	3.4
12	27	21 ± 0.15	$\phi 18.4$	$\phi 22.5$	3.4
16	32	26 ± 0.15	$\phi 24.4$	$\phi 29.5$	3.4
20	42	33 ± 0.15	$\phi 30.4$	$\phi 35.5$	5.5

电缆罩

热缩套管式1型

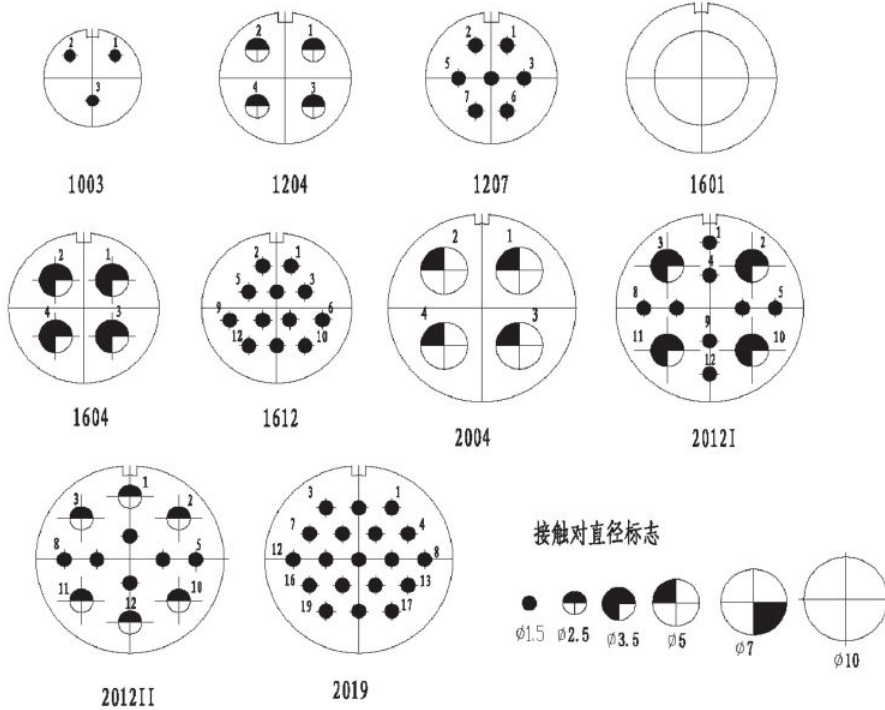


热缩套管式2型



壳体号	φ D1	φ d1	φ C1	L1	φ D2	φ d2	L2
10	14	10	23	29	14.4×1	10	36
12	18	13	26	33	19.1×1	15	38
16	22	18	32	35	22.3×1	18.2	38
20	28	24	38	38	28.7×1	24.5	38

Y3B接触件孔位排列



注：此图为电连接器的插针插合面正视图。

型号标志

YH HL Y 3B - 10 03 Z J 5

代号	Y	3B	-	10	03	Z	J	5
序号	①	②		③	④	⑤	⑥	⑦

- ① 圆形电连接器
- ② 设计序号
- ③ 壳体号：10, 12, 16, 20
- ④ 芯数：01, 03, 04, 07, 12, 19
- ⑤ 电连接器类别：T-插头, Z-插座
- ⑥ 接触件类型：J-插针, K-插孔
- ⑦ 尾罩类别号：5-热缩套管式1型, 5a-热缩套管式2型

订货指南

合同或订单中应注明下列内容：

1. 产品详细规范的名称、标准号及发布日期；
2. 完整的产品名称、型号（包括类别、接触件形式等）以及数量；
3. 插座电缆罩需单独订货。

Y4系列小圆形密封电连接器广泛应用于各种电子仪器、电气设备之间的电路连接。

连接方式为螺纹连接，使用方便，插座密封，体积小，重量轻。安装方式有法兰盘式和电缆式二种。



使用环境条件

- 工作温度: -55~+125°C
- 相对湿度: 40±2°C 时相对湿度92~98%
- 工作气压: 101.33kPa~6.67Pa
- 正弦振动: 10~2000Hz 加速度196 m/s²
- 冲击: 加速度980 m/s²
- 碰撞: 加速度392 m/s²
- 恒加速度: 加速度686 m/s²

主要技术特性

- 工作电流 3A
- 接触电阻 ≤8mΩ

绝缘电阻

标准大气条件	潮湿条件	高温条件
≥1000MΩ	≥50MΩ	≥500MΩ

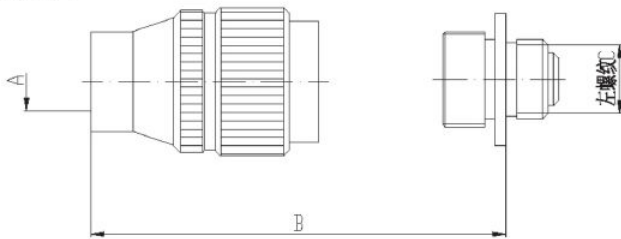
耐电压

标准大气条件	低气压条件
AC 750Vrms	AC 200Vrms

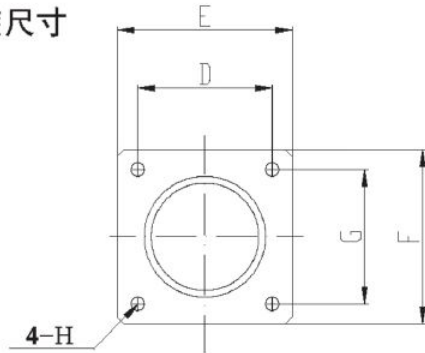
密封性 (仅密封式插座) 0.2MPa
机械寿命 500次

Y4外形及安装尺寸

插头座

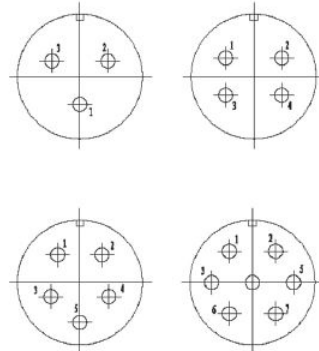


安装尺寸



芯数	3	4	5	7
A	φ6	φ6	φ8	φ8
B	26.5	26.5	27.5	27.5
C	M10×0.75左	M10×0.75左	M12×1左	M12×1左
D	12	12	13.2	13.2
E	16	16	18	18
F	16	16	18	18
G	12	12	13.2	13.2
H	φ1.8	φ1.8	φ2.2	φ2.2

Y4接触件孔位排列



此图为电连接器的插针插合面正视图

型号标志

YH HL Y 4 - 3 Z J B M

代号	Y	4	-	3	Z	J	B	M
序号	①	②		③	④	⑤	⑥	⑦

- ① 圆形电连接器
- ② 设计序号
- ③ 芯数: 3, 4, 5, 7
- ④ 电连接器类别: T-插头, Z-插座
- ⑤ 接触件类型: J-插针, K-插孔
- ⑥ 安装形式: L-电缆式, B-法兰盘式
- ⑦ 插座密封

◎ 订货指南

- 合同或订单中应注明下列内容:
1. 产品详细规范的名称、标准号及发布日期;
 2. 完整的产品名称;
 3. 数量。

概述

- 属于仪器式电连接器
- 螺纹连接锁紧机构
- 品种多、规格全，有2、4、5、7四种芯数
- 有橡胶密封插座
- 端接形式为焊接



适用范围

本产品可以广泛应用于航天、航空、兵器、舰船、通讯、计算机等行业的设备仪器舱内部电信号连接。

使用环境条件

工作温度：-55~+125℃

相对湿度：40±2℃时，90%~95%

大气压力：101.3kPa~1.33Pa

正弦振动：10~2000Hz时加速度为196m/s²

随机振动：功率谱密度 0.2G²/Hz

冲击：980m/s²

加速度：980m/s²

主要技术特性

额定电流：5A

接触电阻：寿命试验前：不大于0.006Ω

寿命试验后：不大于0.010Ω

绝缘电阻：标准条件下：不小于1000MΩ

高温条件下：不小于500MΩ

潮湿条件下：不小于50MΩ

耐电压：标准条件下：1000V

低气压条件下：150V

潮湿条件下：500V

密封性：漏泄率不大于1.33Pa·cm³/s

(仅适用于气密性插座)

机械寿命：500次

标记示例

主称代号	YH HL	Y 8	C-4	Z	J	B	M
设计序号							
分系列号							
接触件数目							
产品型别：T-普通插头	T1-加长尾罩插头	Z-普通插座	Z1-加长尾罩插座				
接触件型别：K-插孔	J-插针						
安装方式：B-方形面板式	L-电缆式	B1-菱形面板式					
	BL-方形板缆式	B1L-菱形板缆式					
密封形式：M-橡胶密封							

示例：Y8C系列，接触件数目 4、产品型别插头、接触件型别插孔的电连接器标识为：Y8C-4TK

示例：Y8C系列，接触件数目 4、产品型别插座、接触件型别插针、面板式安装的橡胶密封电连接器标识为：Y8C-4ZJBM

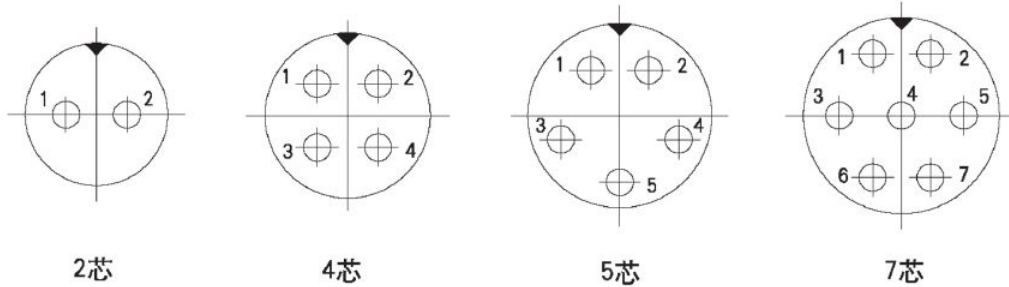
使用组合

表中字母n代表接触件数目，插头座使用组合均以相同接触件数目为前提条件。

插头	插座
Y8C-nTK	Y8C-nZJBM
	Y8C-nZJL
	Y8C-nZJB
	Y8C-nZJBL
	Y8C-nZJB1
	Y8C-nZJB1L

插头	插座
Y8C-nTJ	Y8C-nZKL
	Y8C-nZKB
	Y8C-nZKBL
	Y8C-nZKB1
	Y8C-nZKB1L
Y8C-nT1K	Y8C-nZ1JL

型谱图



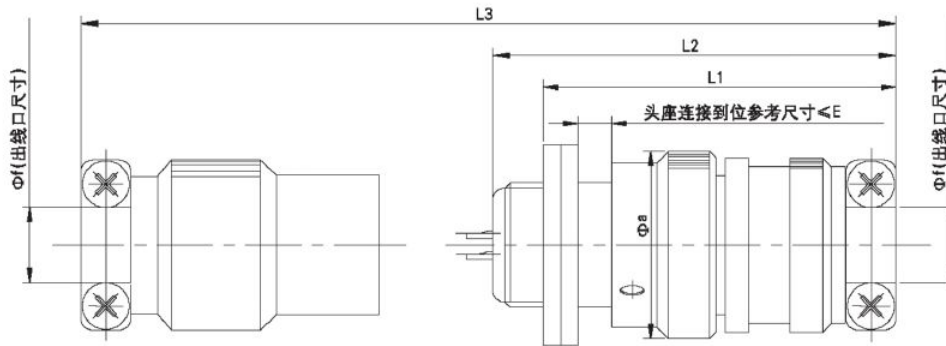
型谱图说明:

型谱图中的▼表示主键位置。

型谱图中的孔位号, 均指插合界面上插针的位置序号。

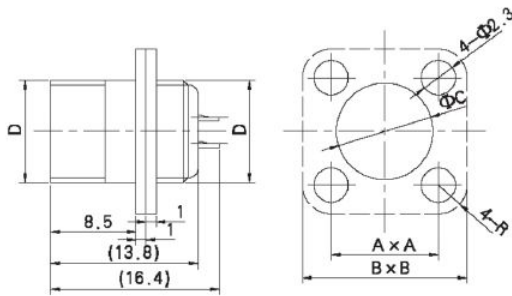
外形结构及建议开口安装尺寸(图、表对位)

头座连接结构简图以普通面板式为例, 法兰盘厚度1mm, 电缆式插座省略。右图为建议开口安装尺寸图, 表格中n表示接触件数目, 其中2芯和4芯外形尺寸相同, 5芯和7芯外形尺寸相同; -表示无此项规格或无此项尺寸要求。



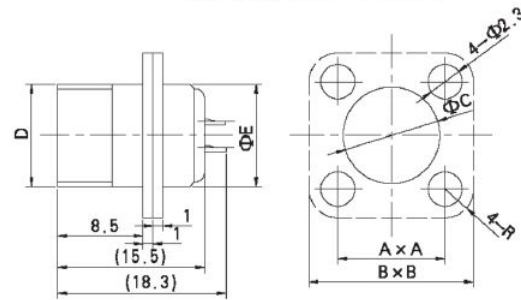
插头	插座		n	a	E	i	L1	L2	L3
Y8C-nTK Y8C-nTJ	Y8C-nZJBM	-	2, 4	12.5	2.9	4	28.2	33.2	-
	Y8C-nZJB	Y8C-nZKB					28.2	31.5	-
	Y8C-nZJBL	Y8C-nZKBL					28.2	-	43.2
	Y8C-nZJB1	Y8C-nZKB1			28.2		31.5	-	
	Y8C-nZJB1L	Y8C-nZKB1L			28.2		-	43.2	
	Y8C-nZJL	Y8C-nZKL			-		-	42.2	
Y8C-nT ₁ K	Y8C-nZ1JL	-		1.4	4.5	-	-	54.2	
Y8C-nTK Y8C-nTJ	Y8C-nZJBM	-	5, 7	14.5	3.2	4.5	28.2	33.2	-
	Y8C-nZJB	Y8C-nZKB					28.2	31.5	-
	Y8C-nZJBL	Y8C-nZKBL					28.2	-	43.2
	Y8C-nZJB1	Y8C-nZKB1			28.2		31.5	-	
	Y8C-nZJB1L	Y8C-nZKB1L			28.2		-	43.2	
	Y8C-nZJL	Y8C-nZKL			-		-	43.2	
Y8C-nT ₁ K	Y8C-nZ1JL	-		1.7	-	-	53.2		

Y8C-nZJB(ZKB)外形及安装开口尺寸图



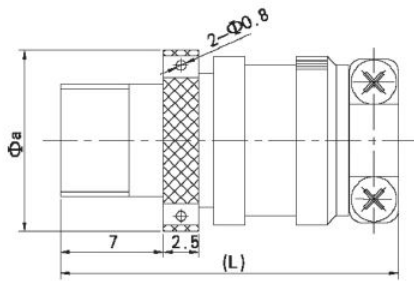
产品型号	A±0.05	B	C	D
Y8C-2、4ZJB(ZKB)	8.8	13.3	8.5	M8×0.5
Y8C-5、7ZJB(ZKB)	10.3	14.8	10.5	M10×0.75

Y8C-nZJBM外形及安装开口尺寸图



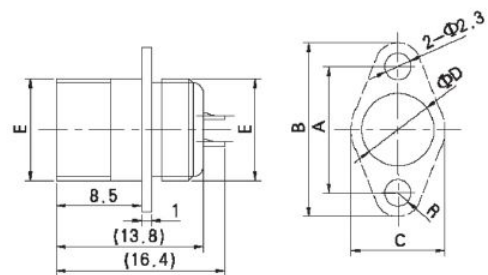
产品型号	A±0.05	B	C	D	E
Y8C-2、4ZJBM	8.8	13.3	8.5	M8×0.5	8
Y8C-5、7ZJBM	10.3	14.8	10.5	M10×0.75	10

Y8C-nZJL(Z1JL)(ZKL)外形图



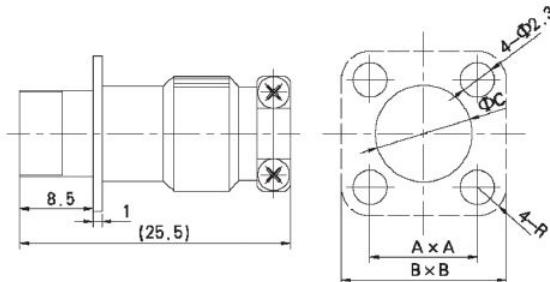
产品型号	a	L
Y8C-2、4ZJL(ZKL)	12	24.5
Y8C-2、4Z1JL	12	30.5
Y8C-5、7ZJL(ZKL)	14	25.5
Y8C-5、7Z1JL	14	30.5

Y8C-nZJB1(ZKB1)外形及安装开口尺寸图



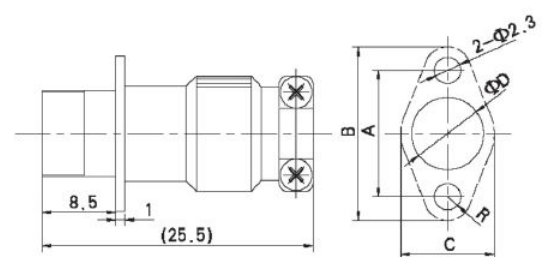
产品型号	A±0.05	B	C	D	E
Y8C-2、4ZJB1(ZKB1)	12.5	17	9	8.5	M8×0.5
Y8C-5、7ZJB1(ZKB1)	14.5	19	11	10.5	M10×0.75

Y8C-nZJBL(ZKBL)外形及安装尺寸图



产品型号	A±0.05	B	C
Y8C-2、4ZJBL(ZKBL)	8.8	13.3	8.5
Y8C-5、7ZJBL(ZKBL)	10.3	14.8	10.5

Y8C-nZJB1L(ZKB1L)外形及安装开口尺寸图



产品型号	A±0.05	B	C	D
Y8C-2、4ZJB1L(ZKB1L)	12.5	17	9	8.5
Y8C-5、7ZJB1L(ZKB1L)	14.5	19	11	10.5

Y11系列小圆形电连接器执行GJB101A-P7标准适用于战略战术武器系统、航天卫星系统、航空航海运输工具、地面发射和接收系统、高能高热工业系统、通讯和测试系统、工交电力系统等的电讯号连接。

本产品是具有快速连接和快速分离，体积小、重量轻的内卡口式锁紧的圆形插头座。接触件为焊接式，壳体有屏蔽和非屏蔽两种，有一般密封和高真空、高压密封，还具有防尘和防雨的性能。插座密封有灌胶密封和玻璃封结二种类型，安装方式有法兰盘式、螺母固定式以及穿墙式等。



使用环境条件

- 工作温度：-55~+125°C
- 相对湿度：40±2°C时相对湿度90~95%
- 工作气压：101.33kPa~4.39kPa
- 正弦振动：10~2000Hz 加速度196 m/s²
- 随机振动：功率频谱密度为40m²/s⁴Hz, 均方根值为239.1m/s²
- 冲击：加速度980 m/s²
- 防雨：降雨量5mm/min
- 盐雾：按GJB101A-97中3.6.13款执行

主要技术特性

接触件特性

插针直径(mm)	1	1.5
工作电流(A)	5	10
材料	铜合金 铁合金	铜合金 铁合金
接触电阻(mΩ)	≤5	≤10

绝缘电阻

标准大气条件	潮湿条件	淋雨条件	高温条件
≥3000MΩ	≥20MΩ	≥20MΩ	≥500MΩ

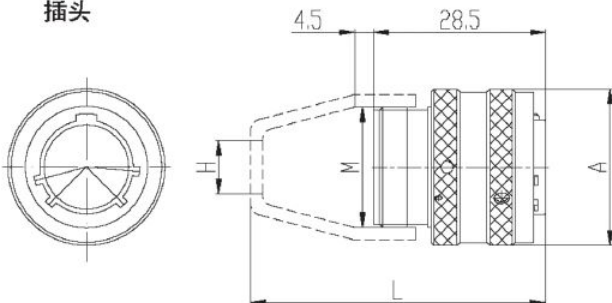
耐电压

标准大气条件	低气压条件	湿热条件
AC 1500Vrms	AC 200Vrms	AC 500Vrms

- 外壳间电连续性 不大于0.2Ω
- 屏蔽外壳间电连续性 不大于0.005Ω
- 电磁干扰 800MHz时，最低衰减45dB
- 密封性 灌胶密封插座 0.2MPa
- 玻璃封结插座 不大于1×10⁻⁴Pal/s
- 机械寿命 500次

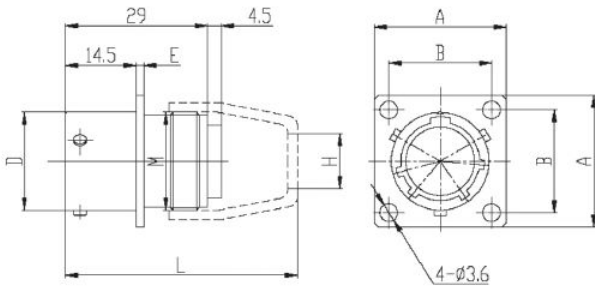
Y11外形及安装尺寸

插头



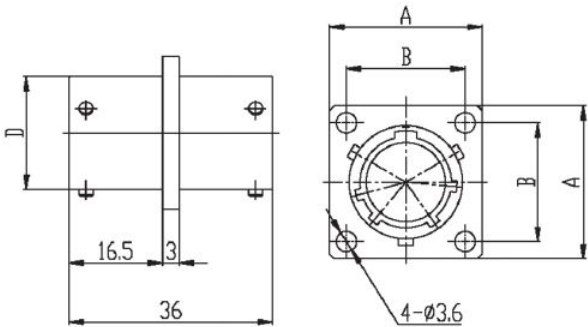
壳体号	A	M	H	L
08	φ 20.5	M14×1	φ 6	41
10	φ 23	M18×1	φ 8	41
12	φ 26	M20×1	φ 10	43
14	φ 30	M24×1	φ 12	49
16	φ 33	M27×1	φ 14	49
18	φ 36	M30×1	φ 17	49
20	φ 39	M33×1.5	φ 20	50.5
22	φ 42	M36×1.5	φ 24	50.5
24	φ 45	M39×1.5	φ 27	55

方形法兰盘插座



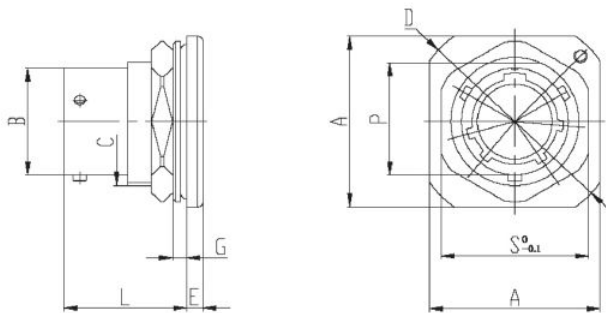
壳体号	A	B	D	E	M	H	L
08	21	15±0.15	φ13	1.5	M14×1	φ6	41.5
10	24	18±0.15	φ16	1.5	M18×1	φ8	41.5
12	27	21±0.15	φ20	1.5	M20×1	φ10	43.5
14	30	23±0.15	φ23	1.5	M24×1	φ12	49.5
16	33	25±0.15	φ26	1.5	M27×1	φ14	49.5
18	36	27±0.15	φ29	1.5	M30×1	φ17	49.5
20	39	29±0.15	φ32	2.2	M33×1.5	φ20	51
22	42	32±0.15	φ35	2.2	M36×1.5	φ24	51
24	45	35±0.15	φ38	2.2	M39×1.5	φ27	55

方形法兰盘穿墙式插座



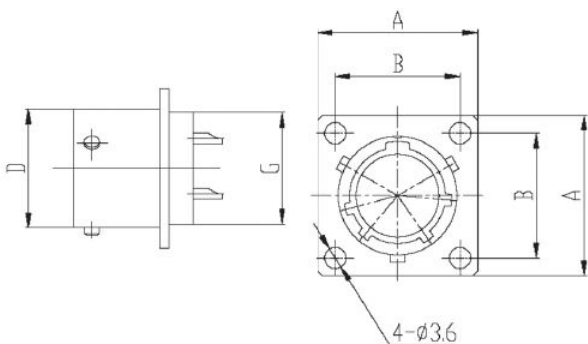
壳体号	A	B	D
08	21	15±0.15	φ13
10	24	18±0.15	φ16
12	27	21±0.15	φ20
14	30	23±0.15	φ23
16	33	25±0.15	φ26
18	36	27±0.15	φ29
20	39	29±0.15	φ32
22	42	32±0.15	φ35
24	45	35±0.15	φ38

螺母固定式插座



壳体号	G		E	L	B	C	A	D	P	S
	min	max								
08	1.6	3.2	2.5	18.5	φ13	M16×1	24	φ27	15	22
10	1.6	3.2	2.5	18.5	φ16	M20×1	27	φ30	19	24
12	1.6	3.2	2.5	18.5	φ20	M24×1	32	φ35	23	27
14	1.6	3.2	2.5	18.5	φ23	M27×1	36	φ38	26	30
16	1.6	3.2	2.5	18.5	φ26	M30×1	38	φ42	29	32
18	1.6	3.2	2.5	18.5	φ29	M33×1.5	41	φ45	32	36
20	1.6	6.4	3.0	22.5	φ32	M36×1.5	46	φ49	35	41
22	1.6	6.4	3.0	22.5	φ35	M39×1.5	50	φ53	35	43
24	1.6	6.4	3.0	22.5	φ38	M42×1.5	53	φ56	41	46

方形法兰盘玻璃烧结插座

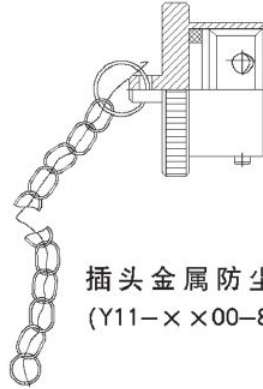
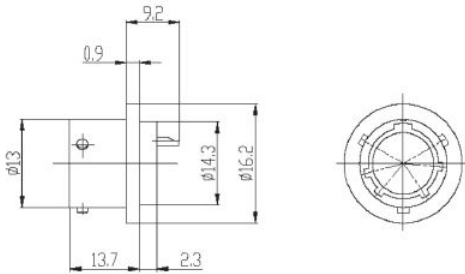


壳体号	A	B	D	G
08	21	15±0.15	φ13	φ12
10	24	18±0.15	φ16	φ16
12	27	21±0.15	φ20	φ16
14	30	23±0.15	φ23	φ22
16	33	25±0.15	φ26	φ25
18	36	27±0.15	φ29	φ28
20	39	29±0.15	φ32	φ31
22	42	32±0.15	φ35	φ34
24	45	35±0.15	φ38	φ37

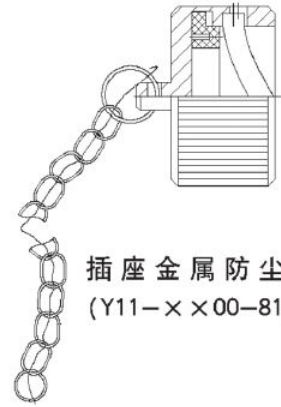
普通圆形系列

Y11H-0804ZJ11圆形法兰盘玻璃烧结插座

附件

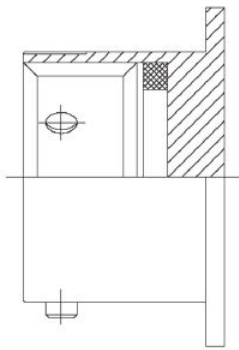


插头金属防尘盖
(Y11-x x00-80)

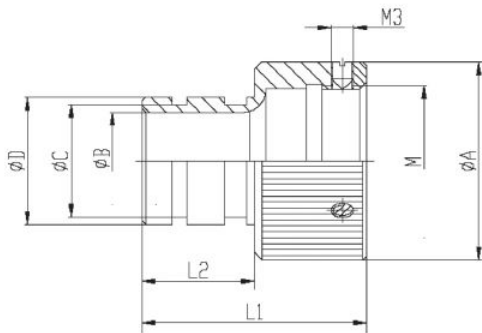


插座金属防尘盖
(Y11-x x00-81)

空插座(Y11-x x00-83)

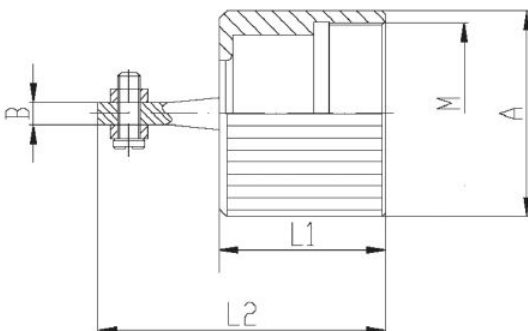


热缩套管式1型电缆罩(Y11-x x00-84)



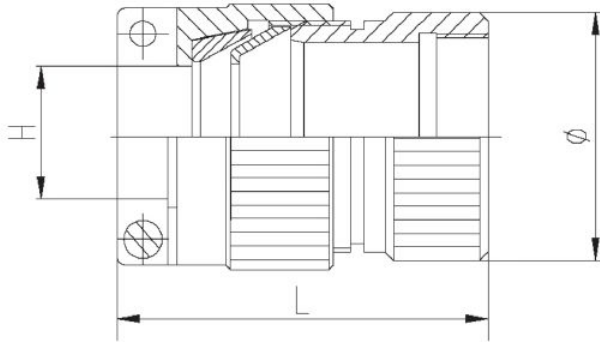
壳体号	φA	φB	φC	φD	M	L1	L2
08	20	9	11	13	M14×1	27	15
10	24	10	12	14	M18×1	27	15
12	26.5	13	15	17	M18×1	30	15
14	30.5	17	19	21	M24×1	31	16
16	33	18	20	22	M27×1	31	18
18	36	23	25	27	M30×1	34	22
20	39.8	24	26	28	M33×1.5	35	20
22	42	27	29	31	M36×1.5	34	22
24	45	30	32	34	M39×1.5	36	24

敞开式长电缆罩(Y11-x x00-85)



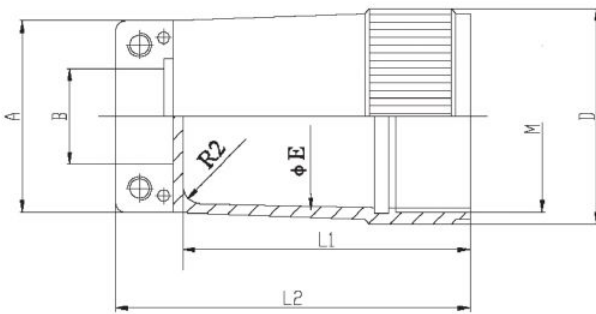
壳体号	A	L1	L2	B	M
08	φ17	15	29	2.5	M14×1
10	φ20	15	29	2.5	M18×1
12	φ24.5	15	31	2.5	M20×1
14	φ26.5	20	38	3	M24×1
16	φ29.5	20	39	3	M27×1
18	φ32.5	20	40	4	M30×1
20	φ35.5	22	42	4.5	M33×1.5
22	φ38.5	22	42	5	M36×1.5
24	φ41.5	27	47	5	M39×1.5

屏蔽式电缆罩 (Y11-x × 00-86)



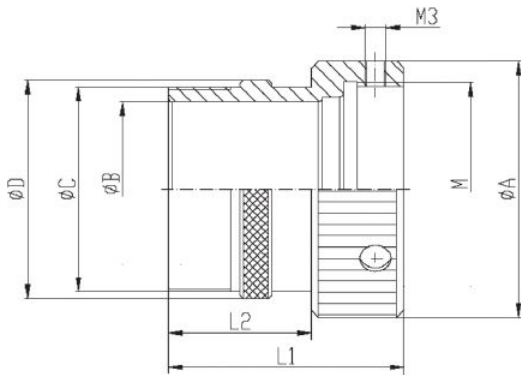
壳体号	L	H	φ
08	35	φ10	18
10	35	φ10	21
12	37	φ14.5	25.5
14	40	φ16.5	29
16	40	φ16.5	31
18	50	φ20	35
20	50	φ22.5	39
22	50	φ22.5	40.5
24	50	φ24	44

长电缆罩 (Y11-x × 00-88)



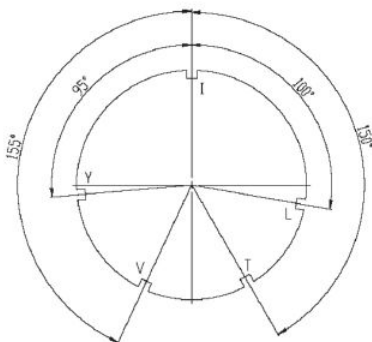
壳体号	A	B	E	D	M	L1	L2
08	φ17	φ6	φ13	φ17	M14 × 1	29	35
10	φ20	φ8	φ16	φ20	M18 × 1	29	35
12	φ20	φ10	φ19	φ22.5	M20 × 1	30	37
14	φ20	φ12	φ23	φ26.5	M24 × 1	34	43
16	φ26	φ14	φ25	φ29.5	M27 × 1	34	43
18	φ30	φ17	φ29	φ32.5	M30 × 1	34	43
20	φ33	φ20	φ31	φ35.5	M33 × 1.5	36	45
22	φ36	φ24	φ34	φ38.5	M36 × 1.5	36	45
24	φ39	φ27	φ37	φ41.5	M39 × 1.5	41	50

热缩套管式2型电缆罩 (Y11-x × 00-89)



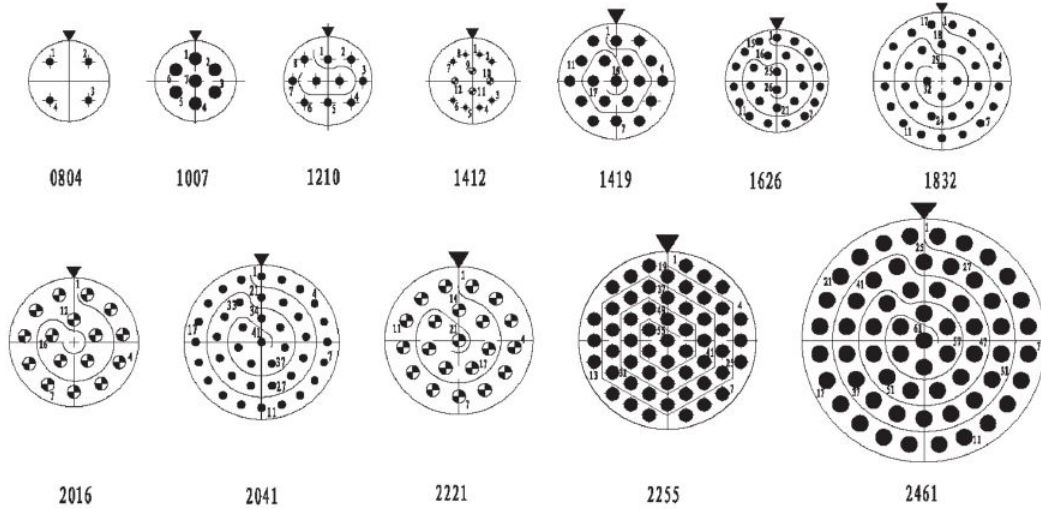
壳体号	φA	φB	φC	φD	M	L1	L2
08	20	8.7	12.8	14.8	M14 × 1	33	20
10	24	10	14.4	16.4	M18 × 1	33	20
12	26.5	15	19.1	21.1	M20 × 1	33	20
14	30.5	18.2	22.3	24.3	M24 × 1	33	20
16	33	18.2	22.3	24.3	M27 × 1	33	20
18	36	24.5	28.7	30.7	M30 × 1	33	20
20	39.8	24.5	28.7	30.7	M33 × 1.5	35	20
22	42	27.7	31.8	33.8	M36 × 1.5	35	20
24	42	30	31.8	34	M39 × 1.5	35	20

Y11绝缘安装板位置变换



标记代号	I	II	III	IV	V
五键槽安装字母	I	L	T	V	Y
与主键的角度	0°	100°	150°	155°	95°

Y11接触件孔位排列



接触对直径标志



注：此图为电连接器的插针插合面正视图。

型号标志

YH HL Y 11 X II - 20 41 Z J 10 - 2

代号	Y	11	X	II	-	20	41	Z	J	10	-	2
序号	①	②	③	④		⑤	⑥	⑦	⑧	⑨		⑩

- ① 圆形电连接器
- ② 设计序号
- ③ 类别号：X-橡胶密封，H-玻璃封结（插座），P-屏蔽胶封，S-铜壳体胶封，E-压接胶封
- ④ 转位号：I、II、III、IV、V，I号位不标注
- ⑤ 壳体号：08, 10, 12, 14, 16, 18, 20, 22, 24
- ⑥ 芯数：4, 7, 10, 12, 16, 19, 21, 26, 32, 41, 55, 61
- ⑦ 电连接器类别：T-插头，Z-插座
- ⑧ 接触件类型：J-插针，K-插孔
- ⑨ 安装形式：10-方形法兰盘，11-圆形法兰盘，14-螺母固定式
- ⑩ 电缆罩形式：2-夹线板式，5-热缩套管式1型 5a-热缩套管式2型，86-屏蔽夹线板式

订货指南

用户可根据需要的功能订货，生产方按用户需要的功能组装供货，做到合理经济地使用。

特殊订货必须参看以下特殊组件结构，按组件代号进行订货。组件代号有Y11-××00-80、Y11-××00-81、Y11-××00-83、Y11-××00-84、Y11-××00-85、Y11-××00-86、Y11-××00-87、Y11-××00-88、Y11-××00-89。标记号中间有"××00"，则表示壳体号可以随意选取的。譬如要订14号壳体的插头金属防尘罩，则在订货单上写Y11-1400-80；若要订10号壳体插座金属防尘罩，则写Y11-1000-81；若要订18号壳体空插座，则写Y11-1800-83；

Y11S系列的铜制电缆罩需单独订货，代号为Y11-××00-93，结构形式和外形尺寸与Y11-××00-88相同，总长短15mm。

Y17系列圆形电连接器广泛应用于各种电气设备之间的电路连接。

连接方式为卡口式，使用方便，锁紧可靠，规格齐全，有防误插机构。



使用环境条件

- 工作温度: -55~+125°C -55~+175°C*
 - 相对湿度: 40±2°C时相对湿度92~98%
 - 工作气压: 101.33KPa~4.4KPa 101.33KPa~1.33Pa*
 - 正弦振动: 10~2000Hz 加速度98 m/s²
10~2000Hz 加速度196 m/s²**
 - 冲击: 加速度490 m/s², 980 m/s²**
 - 碰撞: 加速度392 m/s²
 - 离心: 加速度245m/s², 784 m/s²**
- 注: *仅适用于Y17-1604; **仅适用于Y17-2804和Y17-2824。

主要技术特性

接触件特性

插针直径(mm)	1.5	2.5	3.5		5	7	10
工作电流(A)	10	25	50	30*	75	100	200
接触电阻(mΩ)	≤3	≤1	≤1		≤1	≤1	≤1

注: *3.5mm接触对用于1604规格时工作电流为30A。

绝缘电阻

标准大气条件	潮湿条件	高温条件
≥1000MΩ	≥20MΩ	≥500MΩ

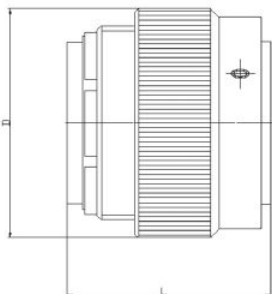
耐电压

标准大气条件	低气压条件
AC 1000Vrms	AC 250Vrms

机械寿命 500次

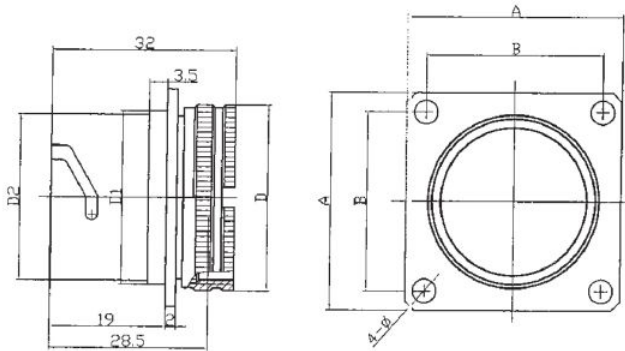
Y17外形及安装尺寸

插头



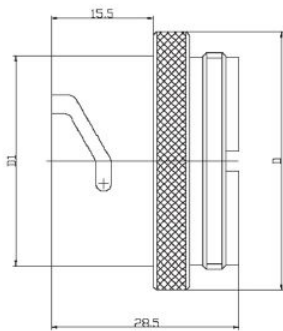
壳体号	D	L
10	φ 22.5	31.5
12	φ 26.5	31.5
16	φ 33	31.5
20	φ 39	31.5
28	2804	34
	2824	31.2

方形法兰盘式插座



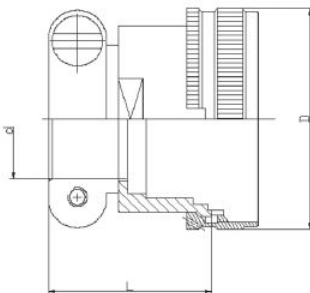
壳体号	D	D1	D2	φ	A	B
10	φ 18.5	φ 17.5	φ 16	φ 3.4	24	18±0.2
12	φ 22.5	φ 21.5	φ 19.9	φ 3.4	27	21±0.2
16	φ 29.5	φ 27.5	φ 26	φ 3.4	32	26±0.2
20	φ 35.5	φ 33.5	φ 32	φ 5.5	42	33±0.2
28	φ 50	φ 45.5	φ 44	φ 5.5	53	42±0.2

圆形法兰盘式插座



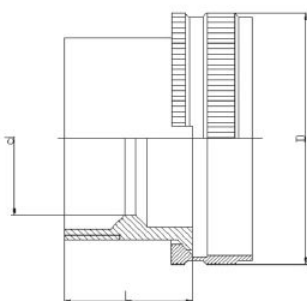
壳体号	D	D1
16	φ 31	φ 26
20	φ 36	φ 32

夹线板式电缆罩



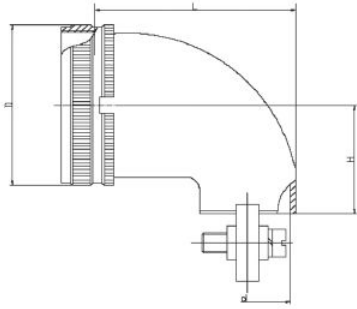
壳体号	D	d	L	
10	φ 18.5	φ 7	17	
12	φ 22.5	φ 10	17	
16	φ 29.5	φ 13.5	25	
20	φ 35.5	大夹线	φ 20	26.5
		小夹线	φ 15.5	23
28	φ 50	φ 29	36.5	

灌封式电缆罩



壳体号	D	d	L
10	φ 18.5	φ 9	18
12	φ 22.5	φ 13	18
16	φ 29.5	φ 17	28.5
20	φ 35.5	φ 23	28.5

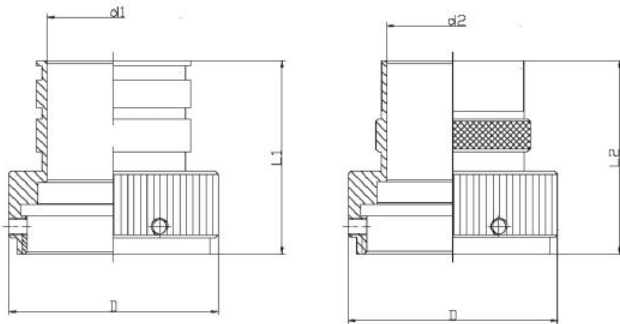
90° 弯式电缆罩



壳体号	D	d	L
16	φ 29.5	φ 13	34
20	φ 35.5	φ 16	37

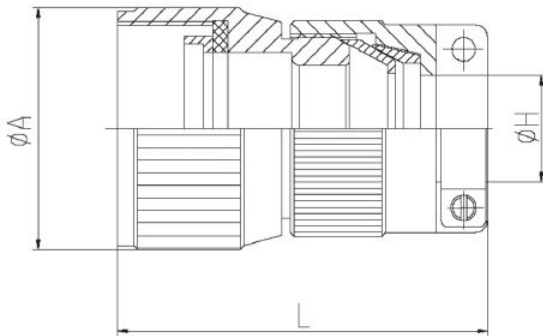
热塑套管式电缆罩

5(1型), 5a(2型)



壳体号	d1	L1	d2	L2	D
10	φ 10	27	φ 10	33	φ 23
12	φ 13	30	φ 15	33	φ 26
16	φ 18	32	φ 18	33	φ 32
20	φ 24	35	φ 27.7	33	φ 38

屏蔽夹线板式尾部

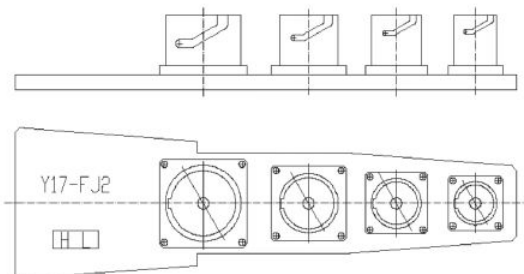
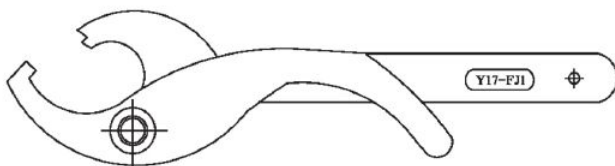


壳体号	10	12	16	20
φ A	20	23.5	30.5	36
φ H	7	10	13.5	20
L	46.5	46.5	46.5	53.5

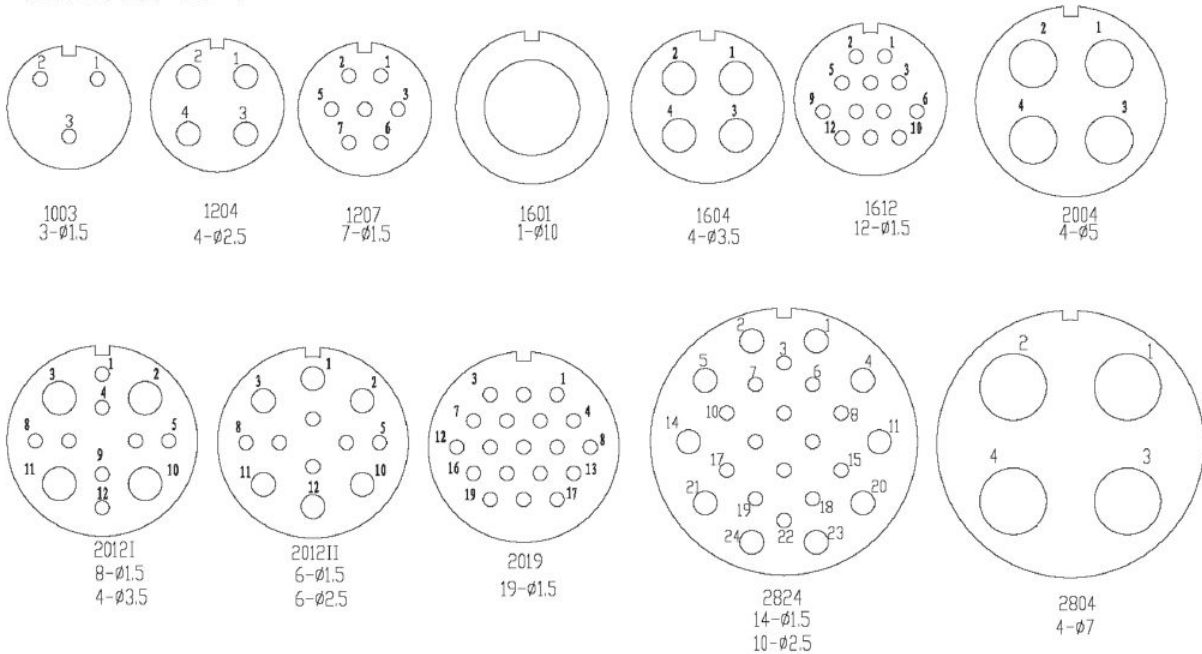
附件

插头固定架 Y17-FJ2

活动扳手 Y17-FJ1



Y17接触件孔位排列



注：1. 此图为电连接器的插孔插合面正视图。

型号标志

YH HL Y 17 - 20 19 Z J 10 - 2 a

代号	Y	17	-	20	19	Z	J	10	-	2a
序号	①	②		③	④	⑤	⑥	⑦		⑧

① 圆形电连接器

② 设计序号

③ 壳体号：10, 12, 16, 20, 28

④ 芯数：1, 3, 4, 7, 12, 19, 24

⑤ 电连接器类别：T-插头, Z-插座

⑥ 接触件类型：J-插针, K-插孔

⑦ 插头电缆罩形式及插座安装形式：

插头电缆罩：2-夹线板式, 2a-大夹线板式（仅20号壳体）, 2b-小夹线板式（仅20号壳体）, 3-灌封式, 4-90°弯式, 5-热缩套管式1型, 5a-热缩套管式2型, 8-屏蔽夹线板式

插座安装形式：10-方形法兰盘, 11-圆形法兰盘

⑧ 插座电缆罩形式：2-夹线板式, 2a-大夹线板式（仅20号壳体）, 2b-小夹线板式（仅20号壳体）, 3-灌封式, 4-90°弯式, 5-热缩套管式1型, 5a-热缩套管式2型

订货指南

1. 产品详细规范的名称、标准号及发布日期。
2. 完整的产品名称、型号（包括类别、接触件形式等）以及数量。
3. 电缆罩需单独订货。
4. 如需要附件Y17-FJ1（活动扳手）和Y17-FJ2（插头固定架），可单独订货。