

Y2.Y2M系列



Y2.Y2M系列外卡式快速插拔电连接器，芯数2-120，有密封和非密封，适用于各种电子电气设备之间的电路连接。

Y3系列



Y3系列圆形密封直插式电连接器，有19, 21, 24, 31芯，有灌胶密封和玻璃烧结，适用于各种电子电气设备之间的电路连接。

Y3A系列



Y3A系列圆形密封直插式电连接器，芯数有7-61，适用于盲插情况下或其它情况下的电讯号可靠连接。

Y3B系列



Y3B系列圆形密封直插式电连接器，芯数有1-19，具有组合式结构，传输电流大，直插锁紧和直拔分离等特点。

Y50X系列



Y50X系列电连接器，符合国军标GJB101A-97标准，具有体积小、重量轻、密封性能好，抗拉性能优等特点，防护等级IP68，适用于战略、战术系统的电能连接。

Y50EX系列



Y50EX系列电连接器，符合国军标GJB598A-96的标准等效于美军标MIL-C-26482标准，防护等级IP68。

Y50DX电源系列



Y50DX电源系列电连接器。产品规格符合国军标GJB101A-97，参照美军标MIL-C-26482标准，卡口式连接，适用于大电流电源的连接。

XC系列



XC系列圆形电连接器，产品规格符合国军标GJB2889，采用双曲面线簧插孔，快速卡口连接，广泛应用于航天、航空、航海等领域。

XCF系列



XCF系列产品接点密度等效于MIL-C-38999-1系列，其特点密度高、体积小、重量轻、防霉菌、防盐雾。

YMA系列



YMA系列圆形卡口式电连接器，船用性能连接，具有抗腐蚀、防水、快速连接等功能。

YMG系列



YMG系列高速差分连接器，卡口快速连接，防水密封，可装10#差分接触件，满足高速差分信号传输要求。

J7系列



J7系列矩形电连接器，符合国军标GJB176A-98标准，直插连接，快速分离，应用于电子仪器，电气设备系统的电流连接。

GJB599 I 系列



GJB599 I 系列 (MIL-DTL-38999 I 系列) 圆形电连接器，卡口锁紧，防斜插设计，防误插，接点密度高，接触件压接。

GJB599 III 系列



GJB599 III 系列 (MIL-DTL-38999 III 系列) 圆形电连接器，螺纹快速插配并带防脱配机构，尤其适用于航空航天等振动严重的环境。

GJB599 光纤系列



五键定位，有盲插和防错插功能
三头螺纹快速连接，并带有防松脱机构
插入损耗： $\leq 0.6\text{dB}$ (≤ 4 芯) $\leq 0.75\text{dB}$ (≥ 5 芯)
工作温度： $-55^{\circ}\text{C} \sim +85^{\circ}\text{C}$
振动： $10\text{Hz} \sim 2000\text{Hz}$
加速度： 147m/s^2
抗拉力： $\geq 600\text{N}$ (主缆)
冲击： 980m/s^2
机械寿命：500次

GJB599 III 脱落系列



性能指标符合GJB599A III系列及GJB1188A的相关要求
主要用于机载发射架与导弹之间的电气连接
插头插座连接采用三头螺纹快速连接
产品采用高频封装，可实现电气信号和符合GJB289A的数据总线的传输

GJB599 II



GJB599 II 短壳体设计，体积小，重量轻而机械强度大。适合在极小使用空间中实现快速卡口连接
EMI /RFI屏蔽
插合界面密封
有气密封插座

GJB599其它系列



GJB599系列高密度超小型(JYS)连接器，高密度超小型设计。适合极小空间使用。快速卡口连接。
599 I 系列机柜式浮动 (JYF) 电连接器：电磁干扰屏蔽。接触件插合前壳体接地。重量轻。节省空间。接触件100%防斜插，防止插合过程中插针容易弯曲短路

GJB599 电源系列



外形尺寸符合GJB599A (MIL-C-38999) 系列 III
螺纹快速连接并带防脱机构
额定工作电流为7.5A-185A
尾部端接形式为压接或焊接
铝合金、不锈钢两种壳体

XCN系列



卡口式快速连接。双曲面线簧插孔
防水。插合后可耐1M水深
盐雾：铝合金壳体表面镀镍面镀。耐盐雾200小时；铜合金壳体表面镀镍。耐盐雾500小时；不锈钢壳体表面钝化。耐盐雾1000小时。
 $\phi 0.635 - \phi 12\text{mm}$ 10种规格接触件腰型安装孔。使插座安装有更大的兼容性。另有XC158A压接系列

Y4系列



Y4系列小圆形螺口式电连接器，有3、4、5、7芯，体积小，质量轻，使用方便等特点，适用于电子仪器，电气设备之间的电路连接。

Y11系列



Y11系列耐环境圆形内卡式电连接器，有4-61芯，符合GJB101A-97标准，适用于武器、航天、航空航海及地面等各系统的电讯号连接。

Y17系列



Y17系列卡口式圆形电连接器，芯数1-24，具有组合式结构，大电流，锁紧可靠，使用方便，防误插等特点，适用于各种电子电气设备之间的电路连接。

Y27系列



Y27系列耐环境推拉式圆形电连接器，符合国军标GJB2905A-2004，性能参照美军标MIL-C-38999，具新三防的性能。

CXCH系列



CXCH系列船用电连接器为XC派生系列产品，插针插孔为焊接，可应用于各种恶劣环境的电性能连接。

CXCH-01系列



CXCH-01系列为CXCH的改进型，壳体壁厚增加，提高了产品的机械强度，应用于舰船、邮电通信等领域。

XCD系列



XCD系列电源连接器，符合国军标GJB2889，应用于大电流条件下的电连接。

XCE系列



XCE系列为XC的派生系列电连接器，该产品接点密度等效于MIL-C-26482-1系列，属于高密度信号连接器。

YD系列



YD系列圆形电连接器，产品符合GB5226-85标准，防护等级IP54，适用于机电设备动力和控制线路的电气连接。

J14A、B、C、D、H系列



J14A、B、C、D、H系列矩形电连接器，应用于战略武器系统、航天卫星系统、运载火箭、地面保障系统等仪器及舱内部电信号的连接。

YW系列



YW系列耐环境高速网络圆形电连接器是将RJ45、USB、MinUSB及1394等网口集成于标准圆形连接器中，接口尺寸符合MIL-C-26482、GJB599，性能指标符合GJB598和TIA/EIA-568标准

J30J系列



J30J系列微矩形电连接器，该产品插针接触件为绞线插针，间距为1.27mm特别适用于空间小的场合，多用于航空、航天电子设备及仪器。

YG系列



YG系列光纤连接器是符合GJB1919标准的多芯，中性光缆连接器，可以是SC、FC、ST的任一类，具有抗振、耐压、防盐雾、防尘等性能，应用于军用光纤通信网络，军用计算机系统和多种车载、机载、舰载等设备。

FQ系列



FQ系列卡口式防水圆形电连接器，产品符合SJ/T10497标准，在Q系列的基础上增加防水功能。广泛应用于各种电子、电气设备的电路连接。

MKYWT系列



MKYWT系列特种电连接器，具有多种型谱排列，外壳采用45#钢、不锈钢，锁紧可靠、抗拉力强、密封防水等特点，多用于煤矿等领域。

MS系列



MS系列符合美军标5015标准并符合法国铁路标准，NFF61030反卡口连接，针孔为压接式，具有快速连接耐振动、冲击，适用于航空、航天、舰船等多领域。

SLY系列



SLY系列全密封电连接器，采用增强尼龙66复合材料将插针插孔注塑成整体，抗氧化、防紫外线、防盐雾、抗振等性能。

YP系列



YP系列圆形电连接器，集Y2与P型连接器的优点和功能，卡口式结构，P型接触件型谱。

YGD系列



符合GJB5371-2005
采用卡口连接
接触件端接形式为焊接
插孔接触件为冠簧插孔
插头有多种电缆安装形式
适用于大电流电源系列的连接

光有源连接器



将光电信号处理电路和连接器有机结合而形成一整体。属于国内首创的一种新产品
RS232光电有源连接器
DVI视频光电有源连接器
100m以太网光电有源连接器

XCA系列

产品简介

- 符合国军标GJB 2889
- 可与XC系列产品完全互换
- 比XC系列同规格产品重量轻
- 尾部弯式电缆夹有防转、防积水功能
- 适用美标及国内细直径电线
- 卡口式快速连接
- 采用双曲面线簧插孔
- 广泛应用于航空、航天、舰船等各类军事领域



用途

产品适用于电路信号连接或电源传输。

使用环境

产品适用于各种军民品环境，防潮湿，防盐雾，防霉菌，防淋雨，防沙尘等性能。

主要技术性能

机械性能

1) 普通型及穿墙密封转接座：

——壳体：高强度铝合金

——壳体镀层：

屏蔽镀层：化学镀镍

非屏蔽镀层：阳极化着色黑

——绝缘体：热固性材料

——封线体和密封圈：硅橡胶材料

——接触件：铜合金镀银或镀金

2) 玻璃烧结方盘密封插座：

——壳体：不锈钢

——壳体镀层：纯化

——绝缘体：玻璃体

——接触件：铁合金镀镍或镀金

1) 和2)：

——振动：频率10~2000Hz 加速度：196m/s²

——冲击：加速度980m/s²

——恒加速度：980m/s²

——机械寿命：1000次

电气性能

——接触件接触电阻及额定电流：

规格 mm	普通型接 触电阻 mΩ	穿墙密封接 触电阻 mΩ	方盘密封接 触电阻 mΩ	额定电流 A
φ1.0	≤5	≤10	≤15	5
φ1.5	≤2.5	≤5	≤7.5	10
φ2.0	≤1.25	≤2.5	≤3.75	20
φ3.0	≤0.75	≤1.5	≤2.25	40

——额定电压及耐电压：

工作环境	密封电连接器		普通型电连接器	
	额定电压 V	耐电压 V	额定电压 V	耐电压 V
常温状态	500	1500	500	1500
湿热状态	500	750	500	1125
低气压条件 (1kPa)	150	300	250	300

——绝缘电阻：MΩ

工作等级	标准条件	高温	湿热
绝缘电阻	≥5000	≥1000	≥100

——外壳间电连续性：

铝合金外壳 ≤2.5mΩ

钢外壳 ≤5mΩ

环境性能

——使用温度：-55℃~+200℃

——相对湿度：40℃时，达95%

——工作高度：30000m

——耐盐雾：化学镀镍 96h

不锈钢钝化 1000h

——气密性：

穿墙密封转接座：压差50.7kPa，漏率≤46Pa·cm³/s

玻璃烧结气密型：压差152 kPa，漏率≤0.1Pa·cm³/s

电连接器还具有良好的防潮湿、防霉菌、防淋雨、防沙尘等性能。

XCA系列插头插座分类表

插头插座类型	基本标记	结构特点	备注
压接插头	XCA-T- $\frac{z}{k}$...	铝合金壳体屏蔽或非屏蔽镀层； 铜合金接触件镀银或镀金，压接可取卸， 既可装针，又可装孔；	可与以下任一种插座插配
方盘压接插座	XCA-F- $\frac{z}{k}$...	铝合金壳体屏蔽或非屏蔽镀层； 铜合金接触件镀银或镀金，压接可取卸， 既可装针，又可装孔；	有尾部带螺纹（可附件）和不带螺纹两种结构；
圆形压接插座	XCA-Y- $\frac{z}{k}$...	铝合金壳体屏蔽或非屏蔽镀层； 铜合金接触件镀银或镀金，压接可取卸， 既可装针，又可装孔；	尾部有螺纹
方盘密封插座 (玻璃烧结)	XCA-F-M...	钢壳体屏蔽镀层； 铁质接触件镀镍或镀金，焊接不可取卸； 仅可装针； 有气密性	尾部有螺纹
螺母紧固式 穿墙密封转接座 (灌胶密封)	XCA-S-M... XCA-S(3)-M...	铝合金壳体屏蔽或非屏蔽镀层； 铜合金接触件镀银或镀金，不可取卸； 面板外为孔，面板内为针； 有气密性	二者的区别是XCA-S(3)-M... 在螺纹上铣了定位扁，可防转

XCA系列用压接接触件

规格 mm	类型	色环	压线筒 内径 mm	压线筒 外径 mm	适配导线 截面 mm ²	适配美标 线规 AWG	适配导线 绝缘外径 mm	压接工具/定位器* 代号	取卸工具 代号
Φ1.0	A	黄	Φ1.0	Φ1.8	0.20 0.35 0.50	22	Φ1.1~Φ2.1	XCXY-01/DWQ-01	XCQZ-Φ1
	B	蓝	Φ1.3	Φ2.1	0.75	20 18			
Φ1.5	A	黄	Φ1.4	Φ2.4	0.75 1.00	18	Φ1.3~Φ2.6	XCXY-01/DWQ-01	XCQZ-Φ1.5
	B	蓝	Φ1.8	Φ2.8	1.20 1.50	16 14			
Φ2.0	A	黄	Φ2.1	Φ3.2	2.00	14	Φ2.5~Φ3.6	XCXY-01/DWQ-01	XCQZ-Φ2
	B	蓝	Φ2.5	Φ3.6	2.50 3.00	12			
Φ3.0	A	黄	Φ3.0	Φ4.2	4.00	12	Φ2.5~Φ4.6	XCXY-01/DWQ-01	XCQZ-Φ3
	B	蓝	Φ3.4	Φ4.6	5.00	10			

注：有关压接工具的详细内容请参见《压接工具》。

XCA系列型号命名

[压接插头、方盘压接插座及圆形压接插座的型号命名]

系列主称	XCA	14	T	4	K	HP1	(W)
壳体号	14-18-22-24-27-30-33-36-39						
产品类型	T 插头 Y 圆形插座 F 方盘插座						
接触件数	1~62 (参见“接点排列图”)						
接触件类型	Z 插针镀银 ZI 插针镀金 K 插孔镀银 KI 插孔镀金						
壳体镀层及尾部附件							
屏蔽镀层:							
HP1	尾部装屏蔽螺帽, 化学镀镍			WP1	尾部装弯式电缆夹, 化学镀镍		
HP2	尾部装屏蔽螺帽, 镀镉军绿色钝化			WP2	尾部装弯式电缆夹, 镀镉军绿色钝化		
P1	尾部有螺纹, 选配附件, 化学镀镍						
P2	尾部有螺纹, 选配附件, 镀镉军绿色钝化						
P40	尾部有螺纹, 选配附件, 不锈钢钝化						
非屏蔽镀层:							
H	尾部装直式电缆夹, 阳极化着黑色			W	尾部装弯式电缆夹, 阳极化着黑色		
E	尾部有螺纹, 选配附件, 阳极化着黑色						
(以下仅用于方盘插座)							
屏蔽镀层:							
D1	尾部无螺纹, 化学镀镍						
D2	尾部无螺纹, 镀镉军绿色钝化						
D40	尾部无螺纹, 不锈钢钝化						
非屏蔽镀层:							
(无标记) 尾部无螺纹, 阳极化着黑色							
键位	无标记-N键位、(W)-W键位、(X)-X键位、(Y)-Y键位、(Z)-Z键位						

注: 1. 为保证与各种规格电缆的匹配, 还有多种专用尾部附件可供选择, 有关详细内容请参见《XC及其派生系列电连接器附件》。

2. 对于要求选用B型压接针孔的, 请在型号后注明“(B)”, 不注明的均为A型压接针孔。

[型号标记示例]

(1) XCA14F4K1P1

XCA系列方盘插座, 壳体号为14, 4芯接触件, 接触件为A型镀金插孔, 壳体尾部有螺纹, 化学镀镍, N键位。

(2) XCA39T62ZW(W) (B)

XCA系列插头, 壳体号为39, 62芯接触件, 接触件为B型镀银插针, 尾部装弯式电缆夹, 壳体阳极化着黑色, W键位。

[方盘密封插座的型号命名]

系列主称	XCA	14	F	4	M
壳体号	14-18-22-24-27-30-33-36-39				
产品类型	F 方盘密封插座				
接触件数	1~62 (参见“接点排列图”)				
接触件类型	M 玻璃烧结密封, 壳体为不锈钢材料, 接触件镀镍 MI 玻璃烧结密封, 壳体为不锈钢材料, 接触件镀金				
键位	无标记-N键位、(W)-W键位、(X)-X键位、(Y)-Y键位、(Z)-Z键位				

[型号标记示例]

XCA14F4M(W)

XCA系列方盘密封插座, 壳体号为14, 4芯接触件, 玻璃烧结密封, 壳体为不锈钢材料, 接触件镀镍, W键位。

[穿墙密封转接座的型号命名]

系列主称	XCA	14	S	4	M	D1
壳体号	14-18-22-24-27-30-33-36-39					
产品类型	S 螺母紧固式穿墙密封转接座, 面板外为孔, 面板内为针 S(3) 螺母紧固式防转穿墙密封转接座, 面板外为孔, 面板内为针					
接触件数	1~62 (参见“接点排列图”)					
说明标记	M 灌胶密封, 接触件镀银 MI 灌胶密封, 接触件镀金					
壳体镀层	屏蔽镀层: D1 化学镀镍 D2 镀镉军绿色钝化 非屏蔽镀层: (无标记) 阳极化着黑色					
键位	无标记-N键位、(W)-W键位、(X)-X键位、(Y)-Y键位、(Z)-Z键位					

注:

用户订购XCA系列方盘安装式穿墙密封转接座, 型号为:

XCA-S(1)-M (同XC-S(1)-M)

XCA-S(2)-M (同XC-S(2)-M)

[型号标记示例]

XCA14S4MD1(W)

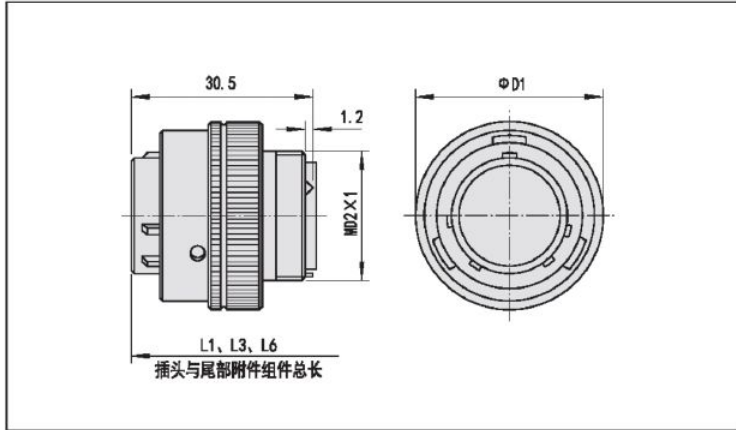
XCA系列螺母紧固式穿墙密封转接座, 面板外为孔, 面板内为针, 壳体号为14, 4芯接触件, 灌胶密封, 接触件镀银, 壳体化学镀镍, W键位。

XCA系列接点排列(装针绝缘体插合面视图)

壳体号 14	1		2		3		4	
18	4		5		7			
22	10		14					
24	5		12		19			
27	12		19		21		24	
30	15		19		22		30	
33	22		27		41			
36	40		41		55			
39	16		35		36		46	
	47		51		62			
								<ul style="list-style-type: none"> ○ $\Phi 1.0$ 接触件 ◐ $\Phi 1.5$ 接触件 ◑ $\Phi 2.0$ 接触件 ● $\Phi 3.0$ 接触件

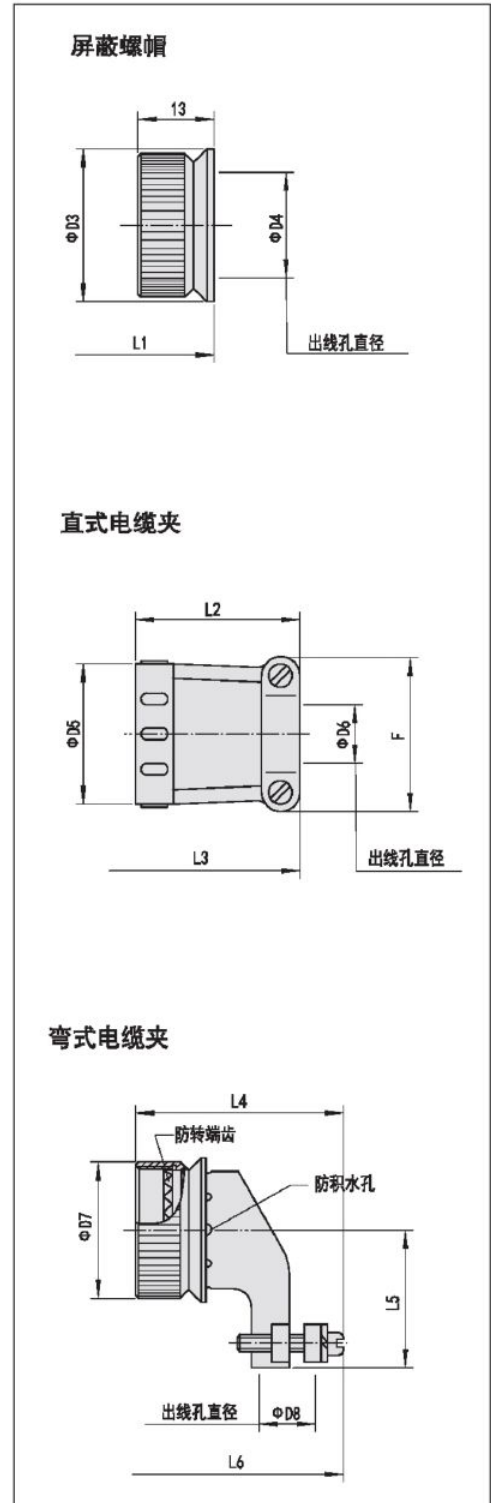
外形尺寸

[XCA系列插头]



注意：右图中所列三种附件是随产品型号一起命名的，不单独供货，用户可根据需要选用其他附件，有关附件资料请见“XC及其派生系列电连接器附件”。

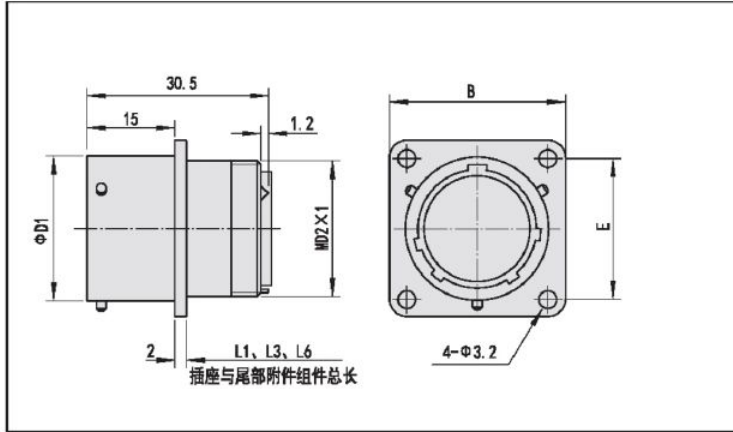
壳体号	14	18	22	24	27	30	33	36	39
D1	24	28	32	34	37	40	43	46	49
D2	14	18	22	24	27	30	33	36	39
D3	18	22	26	28	31	34	37	40	43
D4	10	14	18	20	23	26	29	32	35
L1	38.5	38.5	38.5	38.5	38.5	38.5	38.5	38.5	38.5
D5	16	20	24	26	29	33	36	39	42
D6 min	5.5	8.5	8.5	10.5	10.5	15	15	21	21
D6 max	8	13	13	18	18	23	23	28	28
F	22	27	27	32	32	37	37	42	42
L2	22	22	25	25	25	30	30	30	30
L3	47.5	47.5	50.5	50.5	50.5	55.5	55.5	55.5	55.5
D7	16.5	20.5	24.5	26.5	29.5	32.5	35.5	38.5	41.5
D8 min	5	8	8	10	10	14	14	20	20
D8 max	11	15	19	21	24	26	29	32	35
L4	37.5	39.5	41.5	45.5	45.5	53.5	53.5	55.5	55.5
L5	21	23	25	26	27.5	29.5	31	32.5	34
L6 max	62.5	64.5	68.5	70.5	70.5	78.5	78.5	80.5	80.5



GJB2889系列

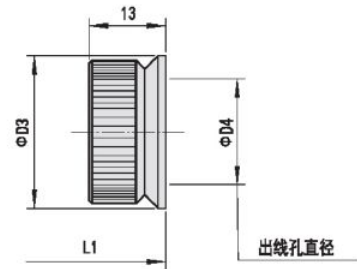
[XCA方盘插座]

XCA方盘插座分为尾部带螺纹和不带螺纹两种结构，两者外形尺寸一致。图形以带螺纹（可接附件）的插座为例。不带螺纹的插座没有尾部端齿。

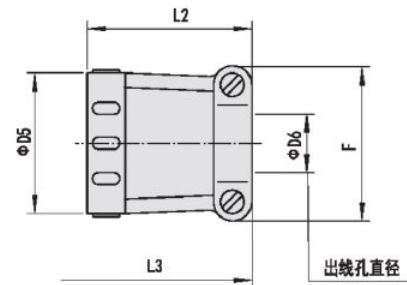


壳体号	14	18	22	24	27	30	33	36	39
D1	15.7	19.7	23.7	25.7	28.7	31.7	34.7	37.7	40.7
D2	14	18	22	24	27	30	33	36	39
B	25	27.5	30	32	34.5	36.5	39.5	41	43
E	19	21.5	24	26	28	30	32.5	34	36
D3	18	22	26	28	31	34	37	40	43
D4	10	14	18	20	23	26	29	32	35
L1	21.5	21.5	21.5	21.5	21.5	21.5	21.5	21.5	21.5
D5	16	20	24	26	29	33	36	39	42
D6 min	5.5	8.5	8.5	10.5	10.5	15	15	21	21
D6 max	8	13	13	18	18	23	23	28	28
F	22	27	27	32	32	37	37	42	42
L2	22	22	25	25	25	30	30	30	30
L3	30.5	30.5	33.5	33.5	33.5	38.5	38.5	38.5	38.5
D7	16.5	20.5	24.5	26.5	29.5	32.5	35.5	38.5	41.5
D8 min	5	8	8	10	10	14	14	20	20
D8 max	11	15	19	21	24	26	29	32	35
L4	37.5	39.5	41.5	45.5	45.5	53.5	53.5	55.5	55.5
L5	21	23	25	26	27.5	29.5	31	32.5	34
L6max	45.5	47.5	51.5	53.5	53.5	61.5	61.5	63.5	63.5

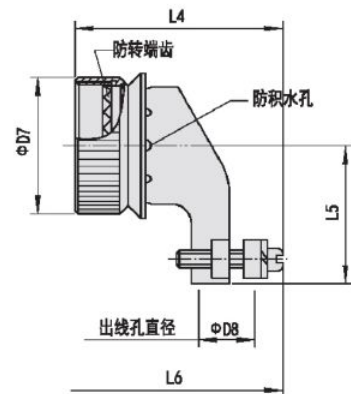
屏蔽螺帽



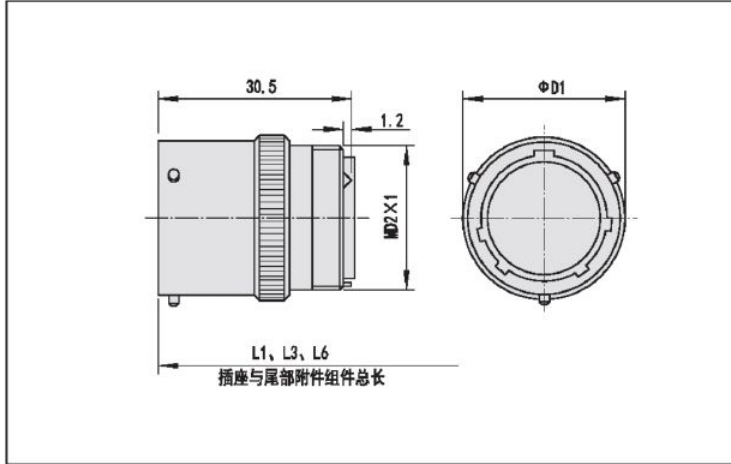
直式电缆夹



弯式电缆夹

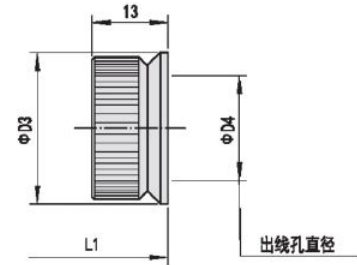


[XCA圆形插座]

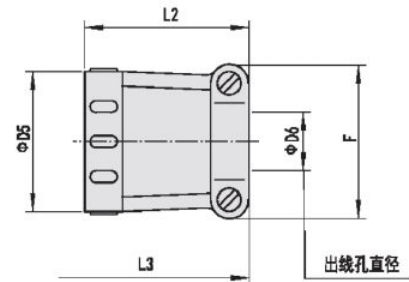


壳体号	14	18	22	24	27	30	33	36	39
D1	17	21	25	27	30	33	36	39	42
D2	14	18	22	24	27	30	33	36	39
D3	18	22	26	28	31	34	37	40	43
D4	10	14	18	20	23	26	29	32	35
L1	38.5	38.5	38.5	38.5	38.5	38.5	38.5	38.5	38.5
D5	16	20	24	26	29	33	36	39	42
D6min	5.5	8.5	8.5	10.5	10.5	15	15	21	21
D6max	8	13	13	18	18	23	23	28	28
F	22	27	27	32	32	37	37	42	42
L2	22	22	25	25	25	30	30	30	30
L3	47.5	47.5	50.5	50.5	50.5	55.5	55.5	55.5	55.5
D7	16.5	20.5	24.5	26.5	29.5	32.5	35.5	38.5	41.5
D8min	5	8	8	10	10	14	14	20	20
D8max	11	15	19	21	24	26	29	32	35
L4	37.5	39.5	41.5	45.5	45.5	53.5	53.5	55.5	55.5
L5	21	23	25	26	27.5	29.5	31	32.5	34
L6max	62.5	64.5	68.5	70.5	70.5	78.5	78.5	80.5	80.5

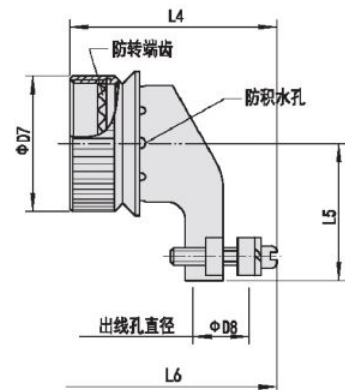
屏蔽螺帽



直式电缆夹



弯式电缆夹



[XCA-F-M玻璃烧结方盘密封插座]

壳体号	D1	D2	B	E
14	15.7	14	25	19
18	19.7	18	27.5	21.5
22	23.7	22	30	24
24	25.7	24	32	26
27	28.7	27	34.5	28
30	31.7	30	36.5	30
33	34.7	33	39.5	32.5
36	37.7	36	41	34
39	40.7	39	43	36

[XCA-S-M螺母紧固式穿墙密封转接座 (面板外为孔, 面板内为针)]

壳体号	D1	D2
14	27	18
18	31	22
22	36	27
24	36	27
27	39	30
30	42	33
33	45	36
36	48	39
39	51	42

[XCA-S(3)-M螺母紧固式防转穿墙密封转接座 (面板外为孔, 面板内为针)]

壳体号	D1	D2
14	27	18
18	31	22
22	36	27
24	36	27
27	39	30
30	42	33
33	45	36
36	48	39
39	51	42

[XCA、XCA-F-M方盘插座面板切孔建议尺寸]

	壳体号	D	E
	14	14.3	19
	18	18.3	21.5
	22	22.3	24
	24	24.3	26
	27	27.3	28
	30	30.3	30
	33	33.3	32.5
	36	36.3	34
	39	39.3	36

[XCA-S-M插座面板切孔建议尺寸]

	壳体号	D
	14	18.5
	18	22.5
	22	27.5
	24	28.2
	27	31.2
	30	34.2
	33	37.2
	36	40.2
	39	43.2

[XCA-S(3)-M插座面板切孔建议尺寸]

	壳体号	D	H
	14	18.3	17.0
	18	22.3	21.0
	22	27.3	25.4
	24	27.3	26.4
	27	30.3	29.4
	30	33.3	32.4
	33	36.3	35.4
	36	39.3	38.4
	39	42.3	41.4

概述

- 卡口式快速连接
- 双曲面线簧插孔
- 螺母紧固式插座，安装方便
- 与导线焊接
- 配有专用电缆附件（同时也可选配XC通用附件）
- 符合GJB2889



应用领域

总参等军事领域以及邮电通讯、计算机、广泛应用于：航空、航天、兵器、舰船、航海和各种仪器、仪表等设备中。

主要技术性能

一、环境性能

- 使用温度：-55℃ ~ +200℃
- 相对湿度：40℃时，达95%
- 工作高度：30000m
- 振动：频率10~2000Hz，加速度：196m/s²
- 冲击：加速度980m/s²
- 恒加速度：980m/s²

电连接器还具有良好的防潮湿、防盐雾、防霉菌、防淋雨、防沙尘等性能。

二、电气性能

—接触电阻及额定电流：

规格 mm	接触电阻 mΩ	额定电流 A	焊线筒内径 mm
Φ1.0	5	5	Φ1.4
Φ1.5	2.5	10	Φ2.0
Φ2.0	1.25	20	Φ2.5
Φ3.0	0.75	40	Φ3.0
Φ4.5	0.35	65	Φ4.5

—额定电压、耐电压及绝缘电阻：

工作环境	额定电压 V	耐电压 V	绝缘电阻 MΩ
常温状态	500	1500	≥1000
湿热状态	500	1125	>20
低气压条件 (1kPa)	150	300	

—外壳间电连续性

铝合金外壳 ≤ 2.5mΩ

三、机械性能

- 壳体：高强度铝合金化学镀镍
- 绝缘体：热固性材料
- 接触件：铜合金镀金
- 机械寿命：1000次

型号命名

系列	XCM线簧式焊接电连接器	XCM 14 Z 4 K L (N)
壳体号	14-18-22-24-27-30-33-36-39	
壳体	T 插头 Z插座	
接触件数	1 ~ 62	
接触件	J 插针镀金 K 插孔镀金	
插座固定方式	F法兰盘固定 L螺母固定	
键位	N键位-(N)、W键位-(W)、X键位-(X)、Y键位-(Y)、Z键位-(Z)	

标识示例

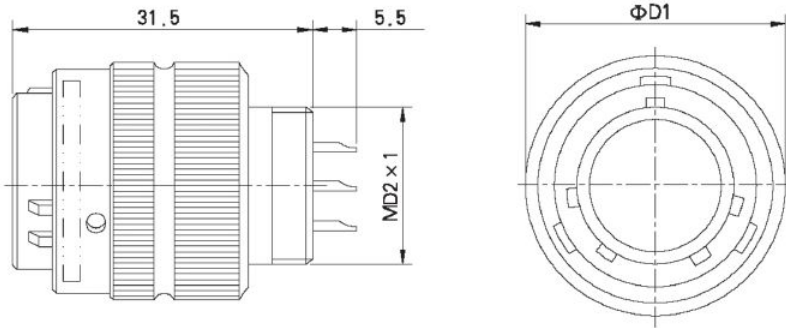
XCM系列壳体号为30的螺母紧固式，插座装针，插头装孔，芯数为30的N键位电连接器：

插座标识为：XCM30Z30JL(N) 插头标识为：XCM30T30K(N) 电连接器型号为：XCM30^Z30^JL(N)

当要求配有电缆附件时，则在电连接器型号标识后标“+XCM30FJ-X”，其中“X”表示附件的电缆出口直径。

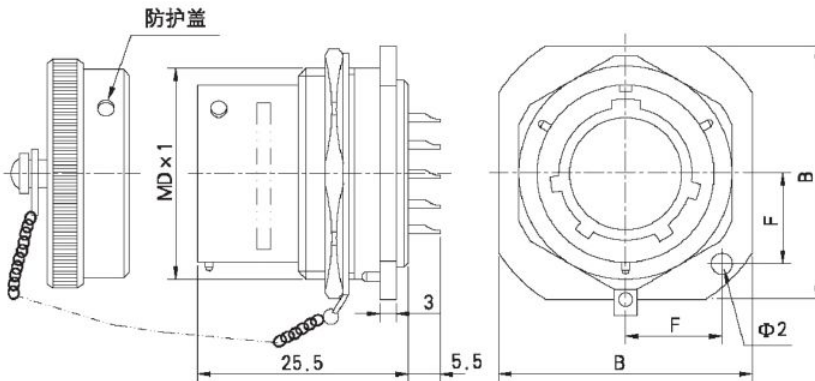
外形尺寸

XCM插头



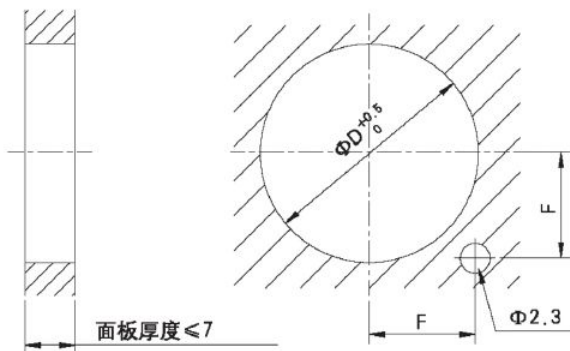
壳体号	D1	D2
14	24	14
18	28	18
22	32	22
24	34	24
27	37	27
30	40	30
33	43	33
36	46	36
39	49	39

XCM插座 (螺母紧固式)



壳体号	D	B	F
14	20	27	10
18	24	34	12
22	27	36	13
24	30	36	14
27	30	36	15
30	33	38	16
33	39	49	18
36	42	54	19
39	45	56	20

面板切孔建议尺寸



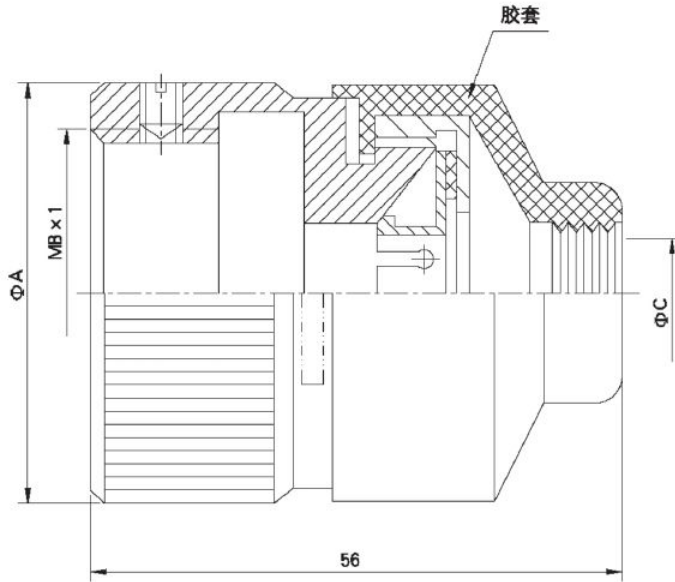
壳体号	D	F
14	20.5	10
18	24.5	12
22	27.5	13
24	30.5	14
27	30.5	15
30	33.5	16
33	39.5	18
36	42.5	19
39	45.5	20

XCM系列接点排列 (装针绝缘体插合面视图)

壳体号 14	1	2	3	4
18	4	5	7	4-01
22	10	14		
24	5	12	19	
27	12	19	24	
30	15	19	22	30
33	22	27	41	
36	40	41	55	
39	4	16	35	36
	46	47	51	62

○ Φ1.0接触件 ◉ Φ1.5接触件 ● Φ2.0接触件 ● Φ3.0接触件 ● Φ4.5接触件

电缆附件



壳体号	附件型号	A	B	C
14	XCM14FJ-5	20	14	3.4
	XCM14FJ-7			5
	XCM14FJ-7.5			7
	XCM14FJ-8			7.5
18	XCM18FJ-8	24	18	8
	XCM18FJ-8.6			8.6
	XCM18FJ-9			9
	XCM18FJ-9.5			9.5
	XCM18FJ-10			10
	XCM18FJ-14			14
22	XCM22FJ-6.8	28	22	6.8
	XCM22FJ-7.5			7.5
	XCM22FJ-8			8
	XCM22FJ-10			10
24	XCM24FJ-10	30	24	10
	XCM24FJ-14			14
27	XCM27FJ-8	33	27	8
	XCM27FJ-11			11
30	XCM30FJ-11	36	30	11
	XCM30FJ-11.5			11.5
33	XCM33FJ-12	39	33	12
36	XCM36FJ-22	42	36	22
39	XCM39FJ-13.1	42	36	13.1
	XCM39FJ-15.9			15.9
	XCM39FJ-18			18

概述

该产品采用了近年来的一些新技术、新工艺、新材料，可与XC型电连接器完全互换。其突出性能表现在：

- 安全快速的连接系统
- 可靠的密封系统

头座之间的密封垫设计，使接触触点与外部环境隔绝，密封性好，防水汽能力强。头座内部的密封层设计，使连接器具有气密性，可承受0.3个大气压力。



主要技术性能

一、环境性能

- 使用温度：-55℃ ~ +200℃
- 相对湿度：40℃时，达95%
- 工作高度：30000m
- 振动：频率10~2000Hz，加速度：196m/s²
- 冲击：加速度980m/s²
- 恒加速度：980m/s²
- 气密性：35.5KPa

电连接器还具有良好的防潮湿、防盐雾、防霉菌、防淋雨、防沙尘等性能。

二、电气性能

—接触电阻及额定电流：

规格 mm	接触电阻 mΩ	额定电流 A	焊线筒内径 mm
Φ1.0	≤5	5	Φ1.4
Φ1.5	≤2.5	10	Φ2.0
Φ2.0	≤1.25	20	Φ2.5
Φ3.0	≤0.75	40	Φ3.0
Φ4.5	≤0.35	65	Φ4.5

—额定电压、耐电压及绝缘电阻：

工作环境	额定电压 V	耐电压 V	绝缘电阻 MΩ
常温状态	500	≥1500	≥5000
湿热状态	500	≥750	≥100
低气压条件 (1kPa)	150	≥200	

—外壳间电连续性

铝合金外壳≤2.5mΩ

三、机械性能

—壳体：高强度铝合金

屏蔽镀层：镀锌彩虹色或军绿色钝化、化学镀镍

非屏蔽镀层：阳极化着黑色

—绝缘体：热固性材料

—接触件：

材料：铜合金

镀层：镀银、镀金

—机械寿命：1000次

XCG系列型号命名:

系列	XCG—线簧式焊接电连接器		YH HL	XCG	14	T	4	K	P	(W)
壳体号	14-18-22-24-27-30-33-36-39									
壳体	T 插头 F 方盘插座									
接触件数	1 ~ 62									
接触件	Z插针镀银 Z ₁ 插针镀金 K插孔镀银 K ₁ 插孔镀金									
壳体镀层及尾部附件	(无标记) 尾部无螺纹, 阳极化层					E 尾部有螺纹, 选配附件, 阳极化层				
	D 尾部无螺纹, 镀锌彩虹色钝化					P 尾部有螺纹, 选配附件, 镀锌彩虹色钝化				
	D ₁ 尾部无螺纹, 化学镀镍					P ₁ 尾部有螺纹, 选配附件, 化学镀镍				
	D ₃ 尾部无螺纹, 镀锌军绿色钝化					P ₃ 尾部有螺纹, 选配附件, 镀锌军绿色钝化				
	D ₁₂ 尾部无螺纹, 铜合金材料					P ₁₂ 尾部有螺纹, 铜合金材料				
	D ₄₀ 尾部无螺纹, 不锈钢钝化					P ₄₀ 尾部无螺纹, 不锈钢钝化				
键位	N键位—无标记、W键位—(W)、X键位—(X)、Y键位—(Y)、Z键位—(Z)									

注:

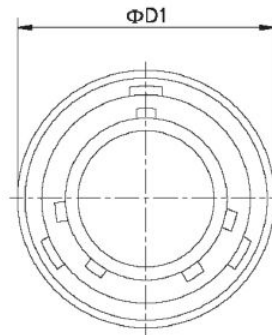
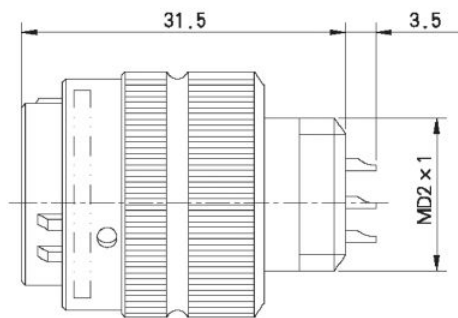
1. 表示电连接器时, 型号标记采用分数形式。插座标记写作分子, 插头标记写作分母 (可仅标明插头的壳体镀层及尾部附件形式), 中间用斜线隔开。
2. 插头、插座型号在产品上直接标出, 电连接器型号供用户订货和工厂生产、经营管理用。
3. 对选配附件的插头(座), 可在其型号后加上“+”后, 再写出所要选的附件 (具体要求见《附件的选用》)。

举例

1. XCG系列14型装镀银插孔插座(尾部有螺纹), 接触件数为4芯, 屏蔽, 镀锌军绿色钝化, W键位, 型号为: XCG14F4KP₃(W)
2. XCG系列14型装镀银插针插头, 接触件数为4芯, 屏蔽, 镀锌军绿色钝化, W键位, 型号为: XCG14T4ZP₃(W)
3. 电连接器型号为XCG14F4KP₃(W)/P₃

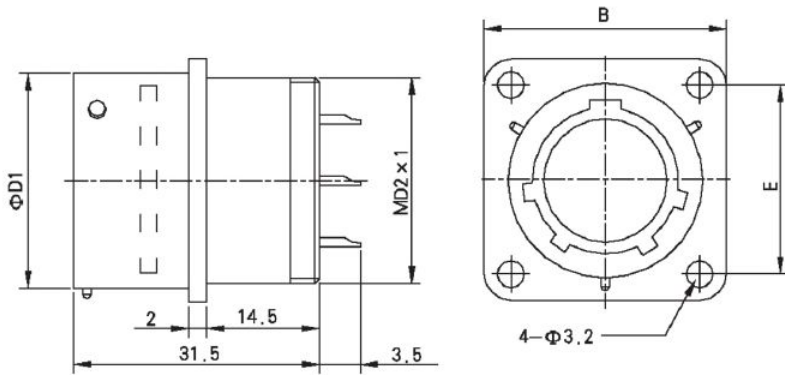
外形尺寸

XCG插头



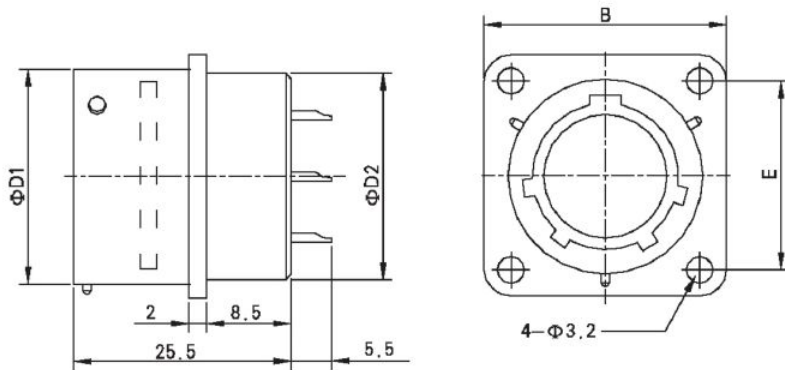
壳体号	D1	D2
14	23.3	14
18	27.3	18
22	31.3	22
24	33.3	24
27	36.3	27
30	39.3	30
33	42.3	33
36	45.3	36
39	48.3	39

XCG插座 (尾部有螺纹的结构)



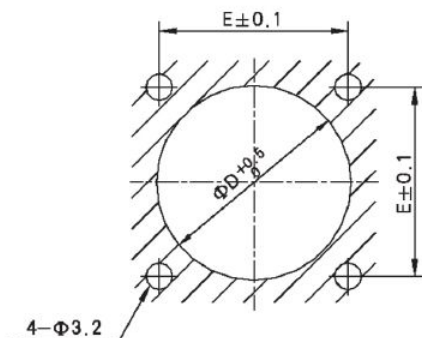
壳体号	D1	D2	B	E
14	15.7	14	25	19
18	19.7	18	27.5	21.5
22	23.7	22	30	24
24	25.7	24	32	26
27	28.7	27	34.5	28
30	31.7	30	36.5	30
33	34.7	33	39.5	32.5
36	37.7	36	41	34
39	40.7	39	43	36

XCG插座 (尾部无螺纹的结构)



壳体号	D1	D2	B	E
14	15.7	14	25	19
18	19.7	18	27.5	21.5
22	23.7	22	30	24
24	25.7	24	32	26
27	28.7	27	34.5	28
30	31.7	30	36.5	30
33	34.7	33	39.5	32.5
36	37.7	36	41	34
39	40.7	39	43	36

XCG插座面板切孔建议尺寸



壳体号	D	E
14	14.5	19
18	18.5	21.5
22	22.5	24
24	24.5	26
27	27.5	28
30	30.5	30
33	33.5	32.5
36	36.5	34
39	39.5	36

XCG系列接点排列 (装针绝缘体插合面视图)

壳体号 14	1	2	3	4	5
18	4	5	7	4-01	
22	10	14			
24	5	12	19		
27	12	19	24		
30	15	19	22	30	
33	22	27	41		
36	40	41	55		
39	4	16	35	36	
	46	47	51	62	

○ Φ 1.0接触件 ◐ Φ 1.5接触件 ◑ Φ 2.0接触件 ● Φ 3.0接触件 ◒ Φ 4.5接触件

GJB2889系列

概述

在XC型接点排列基础上，保持各项电气性能不变，压缩孔位间距在同等芯数的情况下比XC体积小、质量轻；该系列产品接点密度等效于MIL-C-26482-I系列。

- 卡口式快速连接系统操作方便，连接牢固抗振耐冲。
- 五键定位具有盲插和防错插功能。
- 为避免外形相同的电连接器间的误插，有五种键位可供选择。
- 高可靠的双曲面线簧插孔连接器插拔柔和，接触电阻小。
- 插头、插座端接方式为焊接。
- 插头、插座既可以装针，也可以装孔。



主要技术性能

一、环境性能

- 使用温度：-55℃ ~ +200℃
- 相对湿度：40℃时，达95%
- 工作高度：30000m
- 振动：频率10~2000Hz，加速度：196m/s²
- 冲击：加速度980m/s²
- 恒加速度：980m/s²

电连接器还具有良好的防潮湿、防盐雾、防霉菌、防淋雨、防沙尘等性能。

二、电气性能

—接触电阻及额定电流：

规格 mm	接触电阻 mΩ	额定电流 A	焊线筒内径 mm
Φ1.0	5	5	Φ1.3
Φ1.5	2.5	10	Φ1.8
Φ2.0	1.25	20	Φ2.5
Φ3.0	0.75	40	Φ3.4

—额定电压、耐电压及绝缘电阻：

工作环境	额定电压 V	耐电压 V	绝缘电阻 MΩ
常温状态	500	1500	≥5000
湿热状态	500	1125	≥100
低气压条件 (1kPa)	250	300	

—外壳间电连续性

铝合金外壳 ≤2.5mΩ

三、机械性能

—壳体：高强度铝合金

屏蔽镀层：镀锌彩虹色或军绿色钝化、化学镀镍

非屏蔽镀层：阳极化着黑色

—绝缘体：热固性材料

—接触件：

材料：铜合金

镀层：镀银、镀金

—机械寿命：1000次

XCE系列型号命名:

1、非密封插头插座的型号命名

系列主称	YH HL XCE 14 T 4 K ₁ P ₁ (W)
壳体号	12-14-18-22-24-27-30-33-36
产品类型	T 插头 F 方盘插座
接触件数	1 ~ 62
接触件类型	Z ₁ 插针镀金 K ₁ 插孔镀金
壳体镀层	屏蔽镀层: P ₁ 尾部有螺纹, 选配附件, 化学镀镍 P ₃ 尾部有螺纹, 选配附件, 镀锌军绿色钝化 P ₁₂ 尾部有螺纹, 铜合金材料 P ₄₀ 尾部无螺纹, 不锈钢钝化 非屏蔽镀层: E 尾部有螺纹, 选配附件, 阳极化着黑色 (以下仅用于方盘插座) 屏蔽镀层: D ₁ 尾部无螺纹, 化学镀镍 D ₃ 尾部无螺纹, 镀锌军绿色钝化 D ₁₂ 尾部无螺纹, 铜合金材料 D ₄₀ 尾部无螺纹, 不锈钢钝化 非屏蔽镀层: (无标记) 尾部无螺纹, 阳极化着黑色
键位	N键位-无标记、W键位-(W)、X键位-(X)、Y键位-(Y)、Z键位-(Z)

注: 为保证与各种规格电缆的匹配, 还有多种专用尾部附件可供选择, 有关详细内容请参见《XC及其派生系列电连接器附件》。

举例

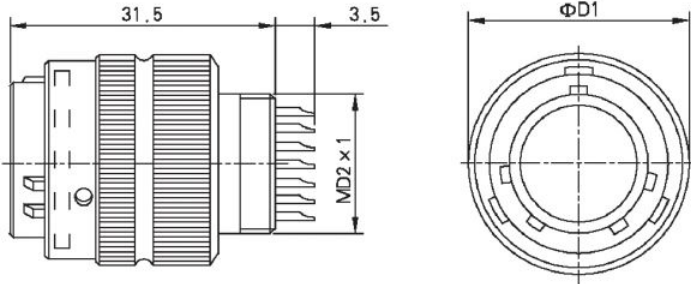
1. XCE系列14型方盘装镀金插孔插座(尾部有螺纹), 接触件数为4芯, 屏蔽, 化学镀镍, N键位, 型号为: XCE14F4K₁P₁
2. XCE系列14型装镀金插针插头, 接触件数为4芯, 屏蔽, 化学镀镍, N键位, 型号为: XCE14T4Z₁P₁

2、穿墙密封转接座的型号命名

系列主称	YH HL XCE 14 S 4 M ₁ D ₁
壳体号	12-14-18-22-24-27-30-33-36
产品类型	S 螺母紧固式穿墙密封转接座, 面板外为孔, 面板内为针 S ₀ 螺母紧固式防转穿墙密封转接座, 面板外为针, 面板内为孔 S ₁ 方盘安装式穿墙密封转接座, 面板外为孔, 面板内为针 S ₂ 方盘安装式穿墙密封转接座, 面板外为针, 面板内为孔
接触件数	1 ~ 62
说明标记	M ₁ 灌胶密封, 接触件镀金
壳体镀层	屏蔽镀层: D ₁ 化学镀镍 D ₃ 镀锌军绿色钝化 非屏蔽镀层: (无标记) 阳极化着黑色
键位	N键位-无标记、W键位-(W)、X键位-(X)、Y键位-(Y)、Z键位-(Z)

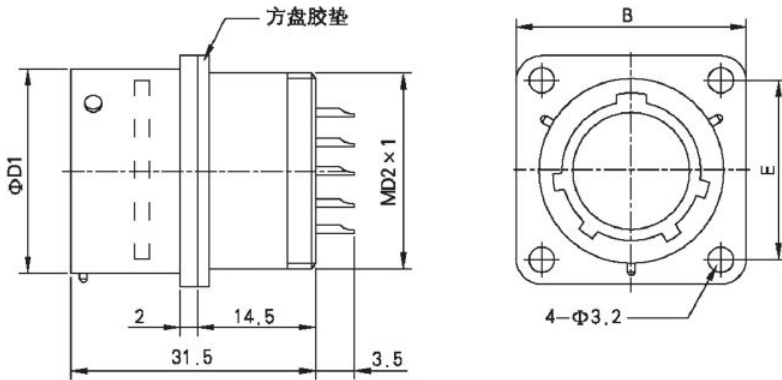
外形尺寸

XCE插头



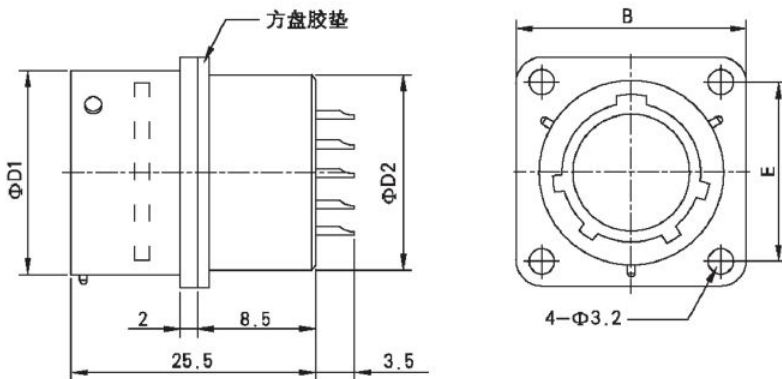
壳体号	D1	D2
12	21.3	12
14	23.3	14
18	27.3	18
22	31.3	22
24	33.3	24
27	36.3	27
30	39.3	30
33	42.3	33
36	45.3	36

XCE插座 (尾部有螺纹的结构)



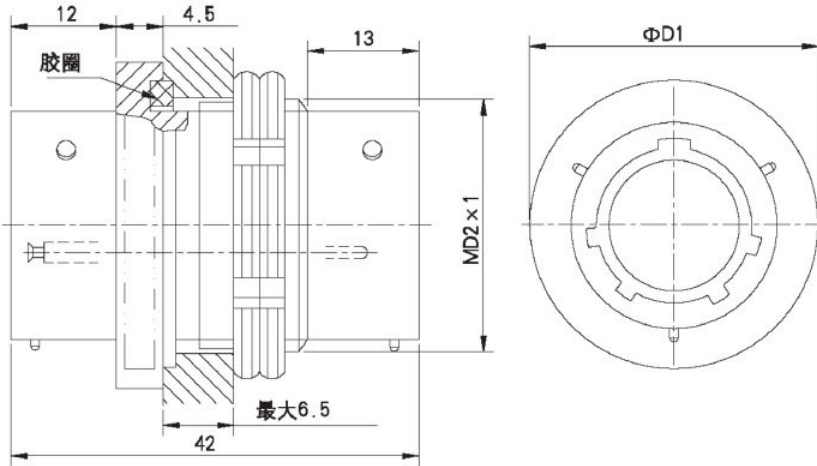
壳体号	D1	D2	B	E
12	13.7	12	23	17
14	15.7	14	25	19
18	19.7	18	27.5	21.5
22	23.7	22	30	24
24	25.7	24	32	26
27	28.7	27	34.5	28
30	31.7	30	36.5	30
33	34.7	33	39.5	32.5
36	37.7	36	41	34

XCE插座 (尾部无螺纹的结构)



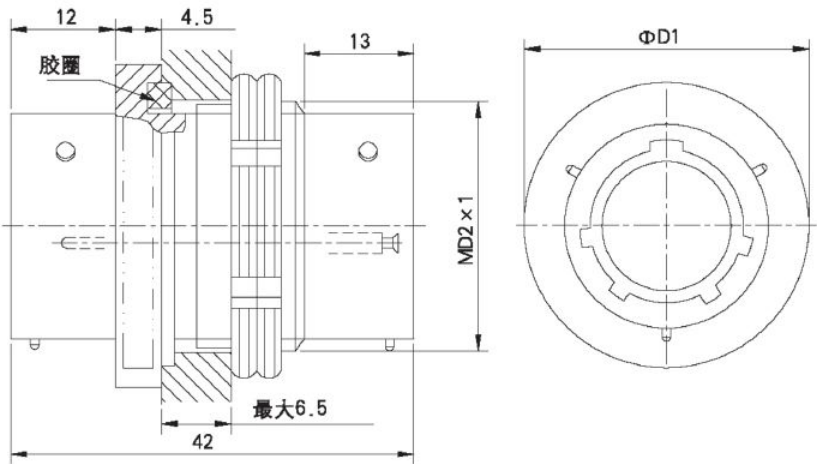
壳体号	D1	D2	B	E
12	13.7	12	23	17
14	15.7	14	25	19
18	19.7	18	27.5	21.5
22	23.7	22	30	24
24	25.7	24	32	26
27	28.7	27	34.5	28
30	31.7	30	36.5	30
33	34.7	33	39.5	32.5
36	37.7	36	41	34

XCE-S-M螺母紧固式穿墙密封转接座 (面板外为孔, 面板内为针)



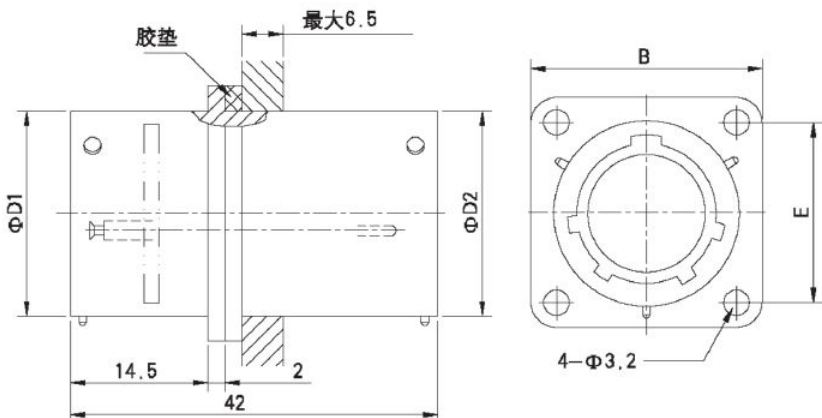
壳体号	D1	D2
12	27	16
14	27	18
18	31	22
22	36	27
24	36	27
27	39	30
30	42	33
33	45	36
36	48	39

XCE-S₀-M螺母紧固式穿墙密封转接座 (面板外为针, 面板内为孔)



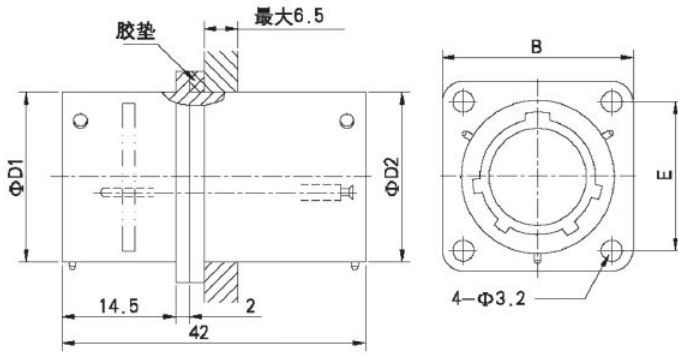
壳体号	D1	D2
12	27	16
14	27	18
18	31	22
22	36	27
24	36	27
27	39	30
30	42	33
33	45	36
36	48	39

XCE-S₁-M方盘安装式穿墙密封转接座 (面板外为孔, 面板内为针)



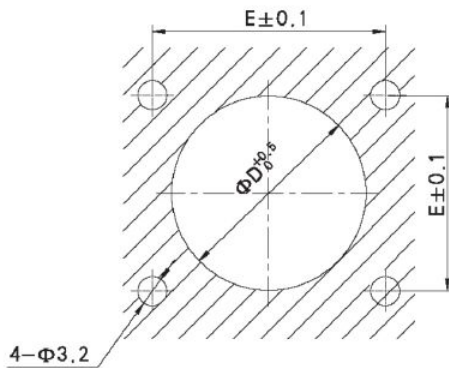
壳体号	D1	D2	B	E
12	13.7	13.7	23	17
14	15.7	15.7	25	19
18	19.7	19.7	27.5	21.5
22	23.7	23.7	30	24
24	25.7	25.7	32	26
27	28.7	28.7	34.5	28
30	31.7	31.7	36.5	30
33	34.7	34.7	39.5	32.5
36	37.7	37.7	44	34

XCE-S₂-M方盘安装式穿墙密封转接座 (面板外为针, 面板内为孔)



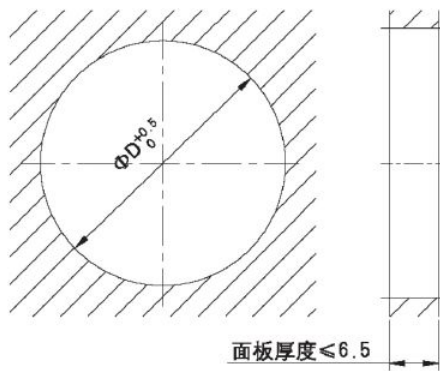
壳体号	D1	D2	B	E
12	13.7	13.7	23	17
14	15.7	15.7	25	19
18	19.7	19.7	27.5	21.5
22	23.7	23.7	30	24
24	25.7	25.7	32	26
27	28.7	28.7	34.5	28
30	31.7	31.7	36.5	30
33	34.7	34.7	39.5	32.5
36	37.7	37.7	44	34

XCE插座面板切孔建议尺寸



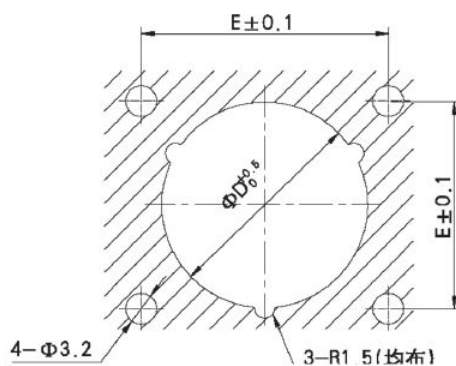
壳体号	D	E
12	12.5	17
14	14.5	19
18	18.5	21.5
22	22.5	24
24	24.5	26
27	27.5	28
30	30.5	30
33	33.5	32.5
36	36.5	34

XCE-S-M、XCE-S₀-M插座面板切孔建议尺寸



壳体号	D
12	16.5
14	18.5
18	22.5
22	27.5
24	27.5
27	30.5
30	33.5
33	36.5
36	39.5

XCE-S₁-M、XCE-S₂-M插座面板切孔建议尺寸



壳体号	D	E
12	14	17
14	16	19
18	20	21.5
22	24	24
24	26	26
27	29	28
30	32	30
33	35	32.5
36	38	34

XCE系列接点排列 (装针绝缘体插合面视图)

壳体号 12		3			
14		4		7	
18		11			
22		4		5	
				12	
				14	
				19	
24		19		26	
27		15		19	
				22	
				30	
30		27		35	
				41	
33		41		55	
36		35		36	
				37	
				47	
				48	
				51	
				62	

○ Φ1.0接触件 ● Φ1.5接触件 ● Φ2.0接触件 ● Φ3.0接触件

概述

该产品接点密度等效于MIL-C-38999-1系列,其突出特点是密度高、体积小、质量轻。有7~129芯,9种孔位排列,其余特点与XCE系列基本相同。

主要技术性能

一、环境性能

- 使用温度: $-55^{\circ}\text{C} \sim +200^{\circ}\text{C}$
- 相对湿度: 40°C 时,达98%
- 工作高度: 30000m
- 振动: 频率10~2000Hz, 加速度: 196m/s^2

二、电气性能

—接触电阻及额定电流:

接触件直径: $\Phi 0.635\text{mm}$
接触件接触电阻: $\leq 0.025\Omega$
额定电流: 1A

三、机械性能

- 壳体: 高强度铝合金
- 屏蔽镀层: 化学镀镍
- 绝缘体: 热固性材料
- 接触件: 材料: 铜合金 镀层: 镀金
- 机械寿命: 1000次

XCF系列型号命名:

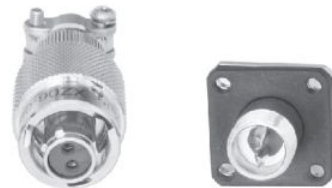
系列	XCF-高密度线簧式焊接电连接器		YH HL	XCF	14	S	4	M_1	P_1
壳体号	12-14-18-22-24-27-30-33-36								
壳体	T 插头 F 方盘插座								
接触件数	7~129								
接触件	Z_1 插针镀金 K_1 插孔镀金								
壳体镀层及尾部附件	D ₁ 尾部无螺纹, 化学镀镍 P_1 尾部有螺纹, 选配附件, 化学镀镍								
键位	N键位-无标记、W键位-(W)、X键位-(X)、Y键位-(Y)、Z键位-(Z)								

注:

1. 表示电连接器时, 型号标记采用分数形式。插座标记写作分子, 插头标记写作分母, 中间用斜线隔开。
2. 插头、插座型号在产品上直接标出, 电连接器型号供用户订货和工厂生产、经营管理用。
3. 对选配附件的插头(座), 可在其型号后加上“+”后, 再写出所要选的附件(具体要求见《XC及其衍生系列电连接器附件》)。

举例

1. XCF系列14型装镀金插孔插座, 接触件数为10芯, 壳体化学镀镍, N键位, 型号为: XCF14T10K₁P₁
2. XCF系列14型装镀金插针插头, 接触件数为10芯, 壳体化学镀镍, N键位, 型号为: XCF14T10Z₁P₁
3. 电连接器型号为XCF14F10K₁P₁/P₁



—冲击: 加速度 980m/s^2

—恒加速度: 980m/s^2

电连接器还具有良好的防潮湿、防盐雾、防霉菌、防淋雨、防沙尘等性能。

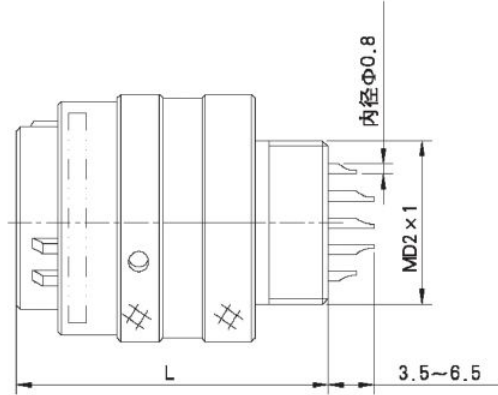
—额定电压、耐电压及绝缘电阻:

工作环境	额定电压 V	耐电压 V	绝缘电阻 MΩ
常温状态	250	1000	≥ 500
湿热状态	250	750	≥ 20
低气压条件 (1kPa)	115	200	

—外壳间电连续性
铝合金外壳 $\leq 5\text{m}\Omega$

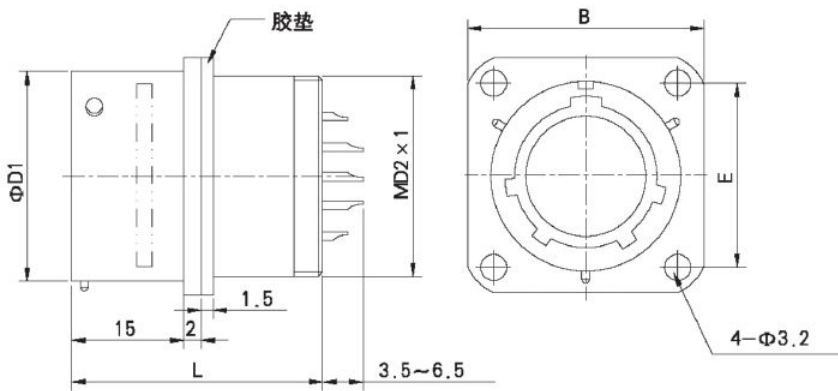
外形尺寸

XCF插头



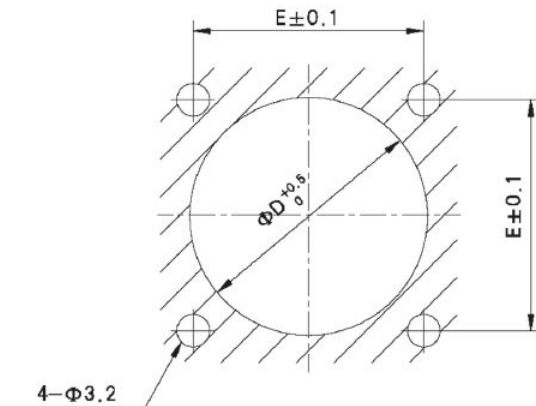
壳体号	D1	D2	L
12	19.5	12	25.5
14	21.5	14	
18	25.5	18	
22	29.5	22	
24	31.5	24	28.5
27	34.5	27	
30	37.5	30	
33	40.5	33	
36	43.5	36	

XCF插座 (XCF插座分为尾部带螺纹和不带螺纹两种结构, 两者外形相同。图形以带螺纹的插座为例)



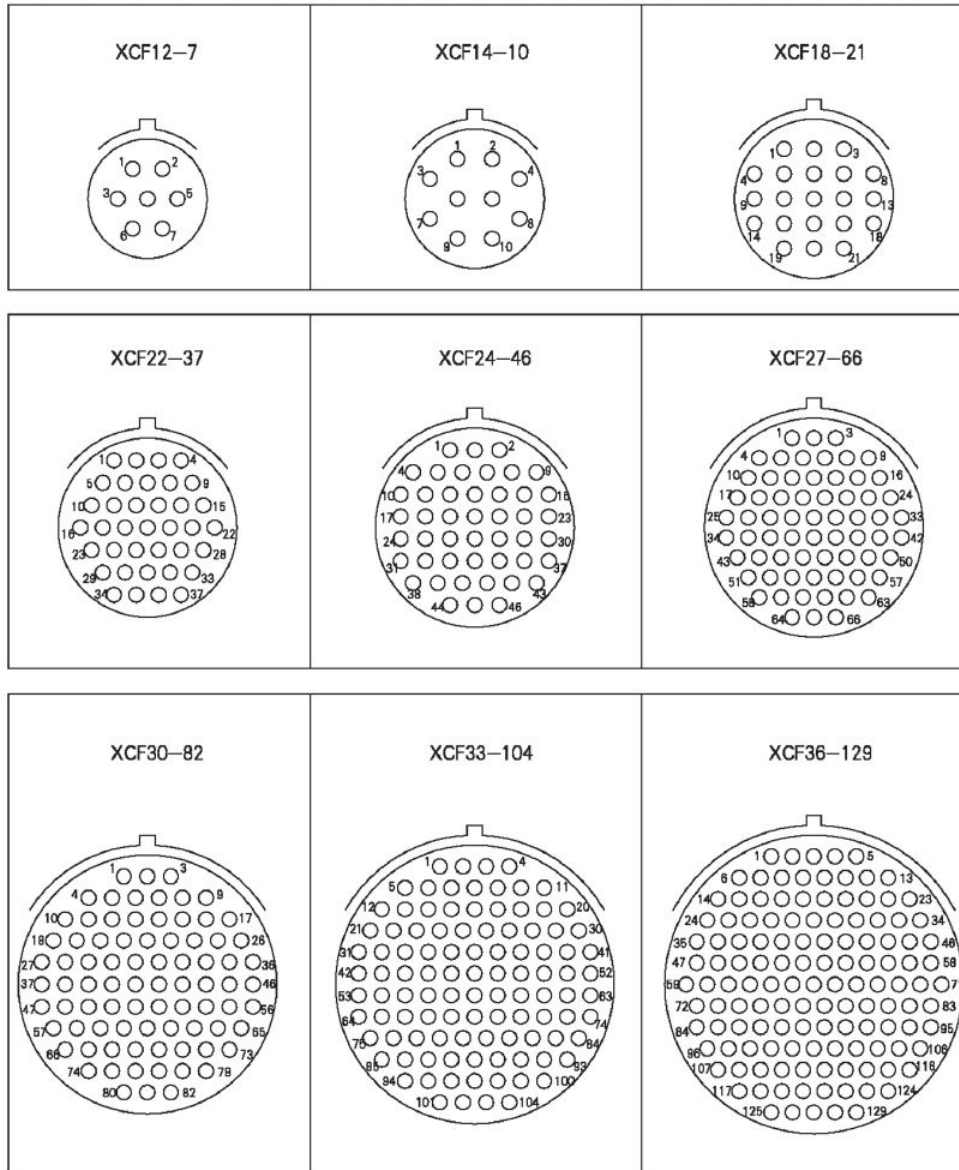
壳体号	D1	D2	B	E	L
12	13.7	12	23	17	25.5
14	15.7	14	25	19	
18	19.7	18	27.5	21.5	
22	23.7	22	30	24	
24	25.7	24	32	26	28.5
27	28.7	27	34.5	28	
30	31.7	30	36.5	30	
33	34.7	33	39.5	32.5	
36	37.7	36	41	34	

XCF插座面板切孔建议尺寸



壳体号	D	E
12	12.5	17
14	14.5	19
18	18.5	21.5
22	22.5	24
24	24.5	26
27	27.5	28
30	30.5	30
33	33.5	32.5
36	36.5	34

XCF系列接点排列 (装针绝缘体插合面视图)



概述

- 专供电源使用
- 额定工作电流25A~300A
- 采用双曲面线簧插孔
- 多种尾部端接形式
- 五种识别键位
- 插头、插座既可装针也可装孔



主要技术性能

一、环境性能

- 使用温度：-55℃~+200℃
- 相对湿度：40℃时,达95%
- 工作高度：30000m
- 振动：频率10~2000Hz, 加速度：196m/s²

—冲击：加速度980m/s²

—恒加速度：980m/s²

电连接器还具有良好的防潮湿、防盐雾、防霉菌、防淋雨 防沙尘等性能。

二、电气性能

—接触电阻及额定电流：

规格 mm	接触电阻 mΩ	额定电流 A
Φ2.5	≤1.00	25
Φ3.5	≤0.50	50
Φ4.5	≤0.35	60
Φ5.5	≤0.30	100
Φ7.5	≤0.20	150
Φ9.0	≤0.17	200
Φ10	≤0.20	200
Φ12	≤0.15	250
Φ14	≤0.12	300
Φ16	≤0.12	500

—额定电压、耐电压及绝缘电阻：

工作环境	额定电压 V	耐电压 V	绝缘电阻 MΩ
常温状态	500	1500	≥5000
湿热状态	500	750	≥1000

—外壳间电连续性

铝合金外壳≤2.5mΩ




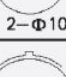

三、机械性能

- 壳体：高强度铝合金化学镀镍
- 绝缘体：热固性材料
- 接触件：铜合金镀金
- 机械寿命：1000次

XCD系列型号命名：

系列主称	XCD—线簧式电源电连接器	YH HL	XCD	36	T	4	K ₁	P ₁	...
壳体号	22-27-33-36-39-45-85								
壳体	T 插头 F 方盘插座 L 螺母紧固式插座								
接点排列	详见“接点排列图”								
接触件	Z ₁ 插针镀金 K ₁ 插孔镀金								
说明标记	D ₁ 壳体化学镀镍, 尾部无螺纹							P ₁ 壳体化学镀镍, 尾部有螺纹	
键位	N键位—无标记、W键位—(W)、X键位—(X)、Y键位—(Y)、Z键位—(Z)								

接点排列 (装针绝缘体插合面视图)

壳体号 22	1  1-Φ10			
27	1  1-Φ12	6  4-Φ1.5, 2-Φ3.5		
33	9  5-Φ2.5, 4-Φ3.5			
36	2  2-Φ10	3  3-Φ4.5	4  4-Φ4.5	6  5-Φ2.0, 1-Φ10
39	3  3-Φ5.5	4  4-Φ5.5		
45	1  1-Φ14	4  4-Φ7.5	8  4-Φ1.0, 4-Φ7.5	
85	4  1-Φ9.0, 3-Φ12			壳体号100 4  4-Φ16

压接、焊接接触件相关尺寸 (mm)

接触件规格	焊线杯或压接筒内径	焊线杯或压接筒外径	伸出壳体长度
Φ1.5	Φ2.0	Φ2.5	6.2
Φ2.0	Φ2.5	Φ3.1	3.5
Φ2.5	Φ2.5	Φ3.1	6.2
Φ3.5	Φ4.8	Φ5.8	6.2
Φ4.5	Φ5.5	Φ6.5	8.0

接触件规格	焊线杯或压接筒内径	焊线杯或压接筒外径	伸出壳体长度
Φ5.5	Φ6.5	Φ7.5	10.0
Φ7.5	Φ9.0	Φ10.5	11.5
Φ9.0	Φ12.0	Φ17.0	
Φ10.0	Φ10.0	Φ12.0	10.0
Φ12.0	Φ15.0	Φ20.0	10.5

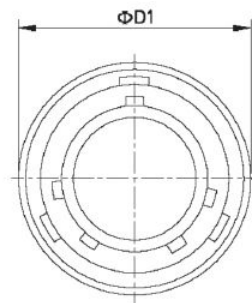
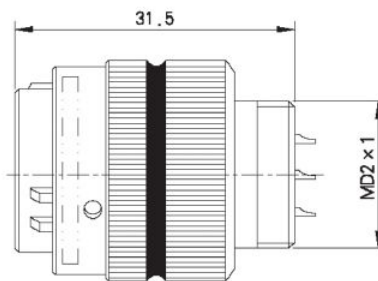
*此尺寸仅供参考, 不作为检验依据

外形尺寸

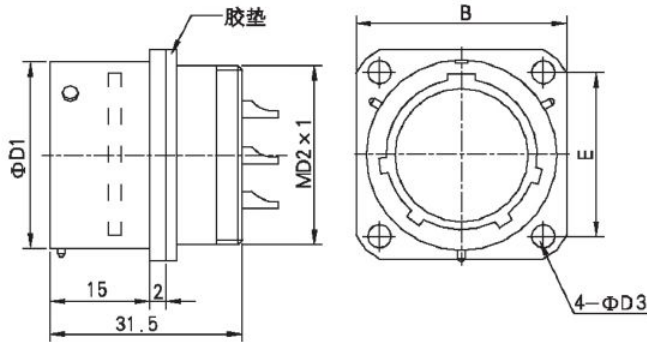
1 与导线采用焊接连接

1、插头

接点排列代号	D1	D2
22-1	32	22
27-1	37	27
27-6		
33-9	43	33
36-2		
36-3	46	36
36-4		
36-6		
39-3	49	39
39-4		
45-4	55	45
45-8		

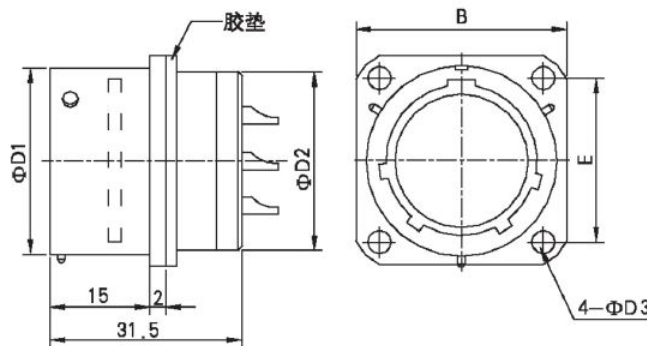


2、方盘插座（尾部有螺纹）



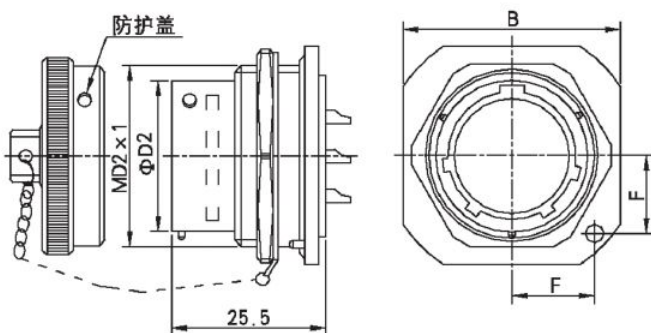
接点排列代号	D1	D2	D3	B	E
27-6	28.7	27	3.2	34.5	28.0
33-9	34.7	33	3.2	39.5	32.5
36-3 36-4	37.7	36	3.2	41.0	34.0
39-4	40.7	39	3.2	43.0	36.0
45-4 45-8	46.7	45	3.7	49.0	42.0
85-4	85	85	8.5	100	82

3、方盘插座（尾部无螺纹）



接点排列代号	D1	D2	D3	B	E
22-1	23.7	22	3.2	30.0	24.0
27-1 27-6	28.7	27	3.2	34.5	28.0
33-9	34.7	33	3.2	39.5	32.5
36-2 36-6	37.7	36	3.2	41.0	34.0
39-3	40.7	39	3.2	43.0	36.0

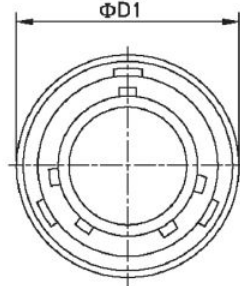
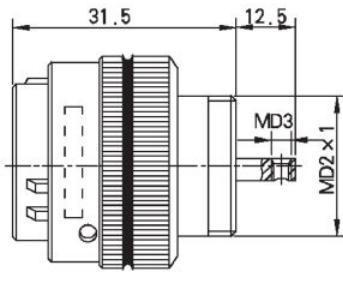
4、螺母紧固插座



接点排列代号	D1	D2	B	F
36-4	42	37.7	54	19.0
39-4	45	40.7	56	20.0
45-4	51	46.7	62	22.5

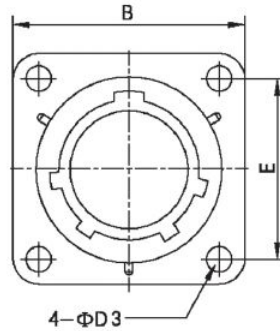
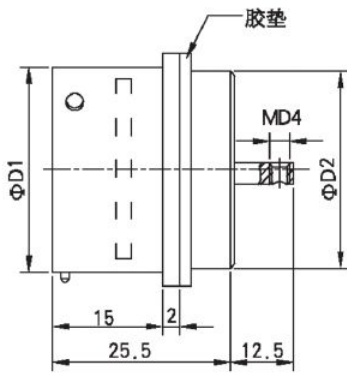
II 与导线采用螺纹连接

1、插头



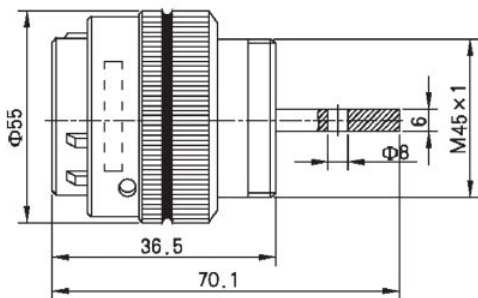
接点排列代号	D1	D2	D3
22-1	32	22	5
27-1	37	27	6
36-2 36-6	46	36	5

2、方盘插座

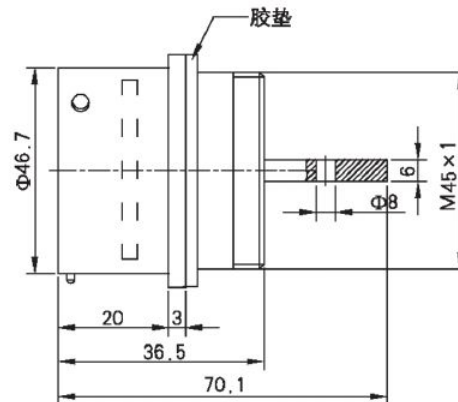


接点排列代号	D1	D2	D3	D4	B	E
22-1	23.7	22	3.2	5	30.0	24.0
27-1	28.7	27	3.2	6	34.5	28.0
36-2 36-6	37.7	36	3.2	5	41.0	34.0

3、插头XCD45T1Z₁(K₁)P₁



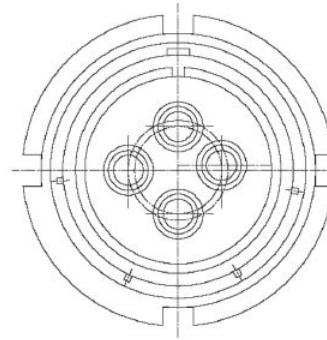
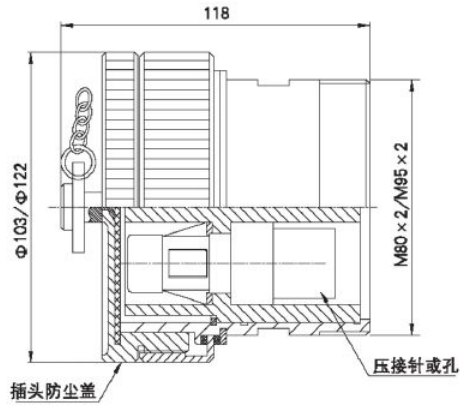
4、插座XCD45F1K₁(Z₁)P₁



III与导线采用压接连接(02)

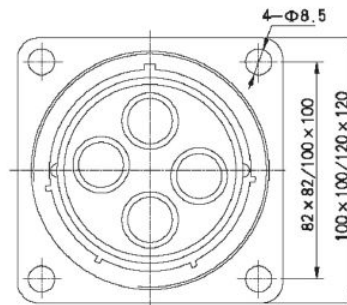
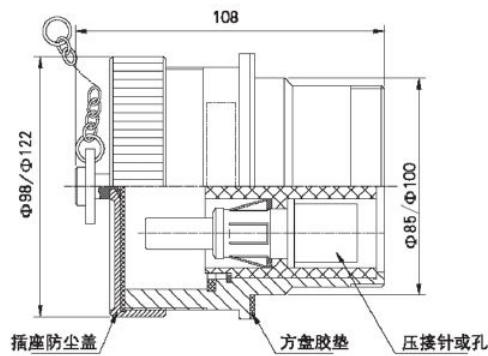
1、插头XCD85T4K₁P₁/XCD100T4K₁P₁

拆去插头防尘盖



2、插座XCD85F4Z₁P₁/XCD100F4Z₁P₁

拆掉插座防尘盖



概述

为XC系列派生产品，主要技术性能与XCH基本相同，插头、插座端接方式为焊接，可应用于各种恶劣环境。

主要技术性能符合GJB2889。



主要技术性能

一、环境性能

- 使用温度：-55°C ~ +200°C
- 相对湿度：40°C时,达95%
- 工作高度：30000m
- 振动：频率10~2000Hz，加速度：196m/s²
- 冲击：加速度980m/s²
- 恒加速度：980m/s²

电连接器还具有良好的防潮湿、防盐雾、防霉菌、防淋雨、防沙尘等性能。

二、电气性能

—接触电阻及额定电流：

接触件规格 mm	接触电阻 mΩ	额定电流 A
Φ1.0	≤5	5
Φ1.5	≤2.5	10
Φ2.0	≤1.25	20
Φ3.0	≤0.75	40

—额定电压及耐电压：

工作环境	额定电压 V	耐电压 V
常温状态	500	≥1500
湿热状态	500	≥1125
低气压条件(1kPa)	250	≥300

—绝缘电阻：MΩ

工作等级	标准条件	高温	湿热
绝缘电阻	≥5000	≥1000	≥100

—外壳间电连续性

铝合金外壳≤2.5mΩ

三、机械性能

—壳体：高强度铝合金

屏蔽镀层：镀锌彩虹色或军绿色钝化、化学镀镍

非屏蔽镀层：阳极化着黑色

—绝缘体：热固性材料

—封线体和密封圈：硅橡胶

—接触件：

材料：铜合金

镀层：镀银、镀金

—机械寿命：1000次

系 列	CXCH—线簧式焊接船用电连接器	YH HL	CXCH	14	T	4	K	P	(W)
壳体号	14-18-22-24-27-30-33-36-39								
壳 体	T 插头 F 方盘插座								
接触件数	1 ~ 62								
接触件	Z插针镀银 Z ₁ 插针镀金 K插孔镀银 K ₁ 插孔镀金								
壳体镀层及尾部附件	(无标记) 尾部无螺纹, 阳极化层 D 尾部无螺纹, 镀锌彩虹色钝化 D ₁ 尾部无螺纹, 化学镀镍 D ₃ 尾部无螺纹, 镀锌军绿色钝化 D ₁₂ 尾部无螺纹, 铜合金材料 D ₄₀ 尾部无螺纹, 不锈钢钝化 E 尾部有螺纹, 选配附件, 阳极化层 P 尾部有螺纹, 选配附件, 镀锌彩虹色钝化 P ₁ 尾部有螺纹, 选配附件, 化学镀镍 P ₃ 尾部有螺纹, 选配附件, 镀锌军绿色钝化 P ₁₂ 尾部有螺纹, 铜合金材料 P ₄₀ 尾部无螺纹, 不锈钢钝化								
键 位	N键位—无标记、W键位—(W)、X键位—(X)、Y键位—(Y)、Z键位—(Z)								

注:

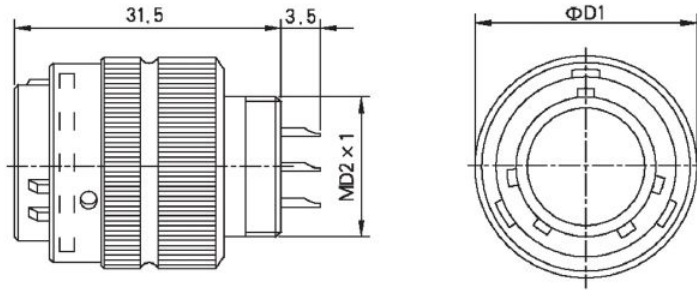
1. 表示电连接器时, 型号标记采用分数形式。插座标记写作分子, 插头标记写作分母(可仅标明插头的壳体镀层及尾部附件形式), 中间用斜线隔开。
2. 插头、插座型号在产品上直接标出, 电连接器型号供用户订货和工厂生产、经营管理用。
3. 对于选配附件的插头(座), 可在其型号后加上“+”后, 再写出所要选的附件(具体要求见《XC及其派生系列电连接器附件》)。

举例

1. CXCH系列14型方盘装镀银插孔插座, 接触件数为4芯, 屏蔽, 尾部无螺纹, 镀锌彩虹色钝化, N键位, 型号为: CXCH14F4KD
2. CXCH系列14型装镀银插针插头, 接触件数为4芯, 屏蔽, 尾部无螺纹, 镀锌彩虹色钝化, N键位, 型号为: CXCH14T4ZP
3. 电连接器型号为CXCH14F4KD/P

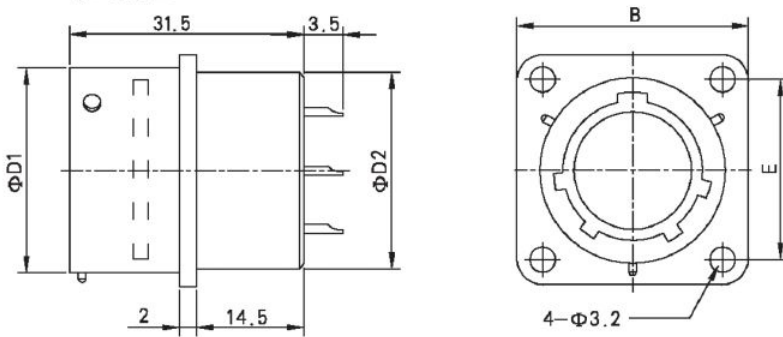
外形尺寸

CXCH系列插头



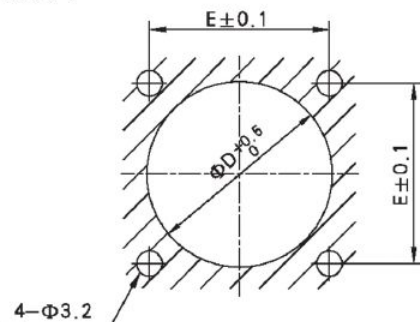
壳体号	D1	D2
14	23.3	14
18	27.3	18
22	31.3	22
24	33.3	24
27	36.3	27
30	39.3	30
33	42.3	33
36	45.3	36
39	48.3	39

CXCH系列插座



壳体号	D1	D2	B	E
14	15.7	14	25	19
18	19.7	18	27.5	21.5
22	23.7	22	30	24
24	25.7	24	32	26
27	28.7	27	34.5	28
30	31.7	30	36.5	30
33	34.7	33	39.5	32.5
36	37.7	36	41	34
39	40.7	39	43	36

面板切孔建议尺寸



壳体号	D	E
14	14.5	19
18	18.5	21.5
22	22.5	24
24	24.5	26
27	27.5	28
30	30.5	30
33	33.5	32.5
36	36.5	34
39	39.5	36

接点排列

该系列接点排列与XC系列相同。

概述

是CXCH的改型产品，较之XC与CXCH系列不同之处在于增加了壳体壁厚，提高了产品的机械强度。广泛适用于舰船、邮电通讯、机床等设备中，以及恶劣的工作环境中。

本产品有九种型别，三十二种孔位排列，主要技术性能符合GJB2889。



主要技术性能

一、环境性能

- 使用温度：-55℃ ~ +200℃
- 相对湿度：40℃时，达95%
- 工作高度：30000m
- 振动：频率10~2000Hz，加速度：196m/s²
- 冲击：加速度980m/s²
- 恒加速度：980m/s²

电连接器还具有良好的防潮湿、防盐雾、防霉菌、防淋雨、防沙尘等性能。

二、电气性能

—接触电阻及额定电流：

规格 mm	接触电阻 mΩ	额定电流 A	焊线筒内径 mm	适配导线最大芯 数截面积 mm ²
Φ1.0	≤5	5	Φ1.4	1.0
Φ1.5	≤2.5	10	Φ2.0	1.5
Φ2.0	≤1.25	20	Φ2.5	3.0
Φ3.0	≤0.75	40	Φ3.0	6.0

—额定电压、耐电压及绝缘电阻：

工作环境	额定电压 V	耐电压 V	绝缘电阻 MΩ
常温状态	500	≥1500	≥5000
湿热状态	500	≥1125	≥100

—外壳间电连续性

铝合金外壳≤2.5mΩ

三、机械性能

- 壳体：高强度铝合金
- 屏蔽镀层：镀锌彩虹色或军绿色钝化、化学镀镍
- 绝缘体：热固性材料
- 封线体和密封圈：硅橡胶
- 接触件：
 - 材料：铜合金
 - 镀层：镀银、镀金
- 机械寿命：1000次

CXCH系列型号命名:

系列	CXCH—线簧式焊接船用电连接器	YH HL	CXCH	18	T	4	K	P	(W)—01												
壳体号	18—22—24—27—30—33—36—39—42																				
壳体	T 插头 F 方盘插座																				
接触件数	1 ~ 62																				
接触件	Z插针镀银 Z ₁ 插针镀金 K插孔镀银 K ₁ 插孔镀金																				
壳体镀层及尾部附件	<table border="0"> <tr> <td>(无标记) 尾部无螺纹, 阳极化层</td> <td>E 尾部有螺纹, 选配附件, 阳极化层</td> </tr> <tr> <td>D 尾部无螺纹, 镀锌彩虹色钝化</td> <td>P 尾部有螺纹, 选配附件, 镀锌彩虹色钝化</td> </tr> <tr> <td>D₁ 尾部无螺纹, 化学镀镍</td> <td>P₁ 尾部有螺纹, 选配附件, 化学镀镍</td> </tr> <tr> <td>D₃ 尾部无螺纹, 镀锌军绿色钝化</td> <td>P₃ 尾部有螺纹, 选配附件, 镀锌军绿色钝化</td> </tr> <tr> <td>D₁₂ 尾部无螺纹, 铜合金材料</td> <td>P₁₂ 尾部有螺纹, 铜合金材料</td> </tr> <tr> <td>D₄₀ 尾部无螺纹, 不锈钢钝化</td> <td>P₄₀ 尾部无螺纹, 不锈钢钝化</td> </tr> </table>									(无标记) 尾部无螺纹, 阳极化层	E 尾部有螺纹, 选配附件, 阳极化层	D 尾部无螺纹, 镀锌彩虹色钝化	P 尾部有螺纹, 选配附件, 镀锌彩虹色钝化	D ₁ 尾部无螺纹, 化学镀镍	P ₁ 尾部有螺纹, 选配附件, 化学镀镍	D ₃ 尾部无螺纹, 镀锌军绿色钝化	P ₃ 尾部有螺纹, 选配附件, 镀锌军绿色钝化	D ₁₂ 尾部无螺纹, 铜合金材料	P ₁₂ 尾部有螺纹, 铜合金材料	D ₄₀ 尾部无螺纹, 不锈钢钝化	P ₄₀ 尾部无螺纹, 不锈钢钝化
(无标记) 尾部无螺纹, 阳极化层	E 尾部有螺纹, 选配附件, 阳极化层																				
D 尾部无螺纹, 镀锌彩虹色钝化	P 尾部有螺纹, 选配附件, 镀锌彩虹色钝化																				
D ₁ 尾部无螺纹, 化学镀镍	P ₁ 尾部有螺纹, 选配附件, 化学镀镍																				
D ₃ 尾部无螺纹, 镀锌军绿色钝化	P ₃ 尾部有螺纹, 选配附件, 镀锌军绿色钝化																				
D ₁₂ 尾部无螺纹, 铜合金材料	P ₁₂ 尾部有螺纹, 铜合金材料																				
D ₄₀ 尾部无螺纹, 不锈钢钝化	P ₄₀ 尾部无螺纹, 不锈钢钝化																				
键位	N键位—无标记、W键位—(W)、X键位—(X)、Y键位—(Y)、Z键位—(Z)																				
改进产品	—01																				

注:

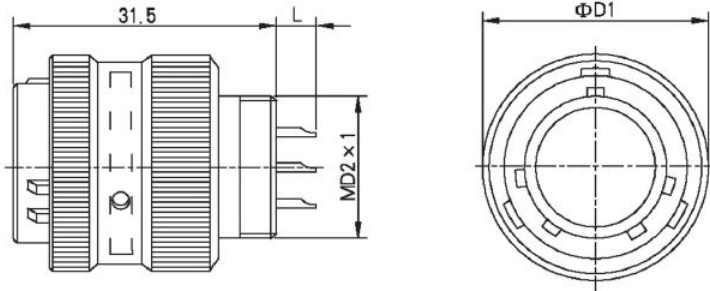
1. 表示电连接器时, 型号标记采用分数形式。插座标记写作分子, 插头标记写作分母 (可仅标明插头的壳体镀层及尾部附件形式), 中间用斜线隔开。
2. 插头、插座型号在产品上直接标出, 电连接器型号供用户订货和工厂生产、经营管理用。
3. 对选配附件的插头 (座), 可在其型号后加上 “+” 后, 再写出所要选的附件 (具体要求见《XC及其派生系列电连接器附件》)。

举例

1. CXCH-01系列18型方盘装镀银插孔插座, 接触件数为4芯, 屏蔽, 镀锌彩虹色钝化, N键位, 型号为: CXCH18F4KP-01
2. CXCH-01系列18型装镀银插针插头, 接触件数为4芯, 屏蔽, 镀锌彩虹色钝化, N键位, 型号为: CXCH18T4ZP-01
3. 电连接器型号为CXCH18F4KP-01/P-01

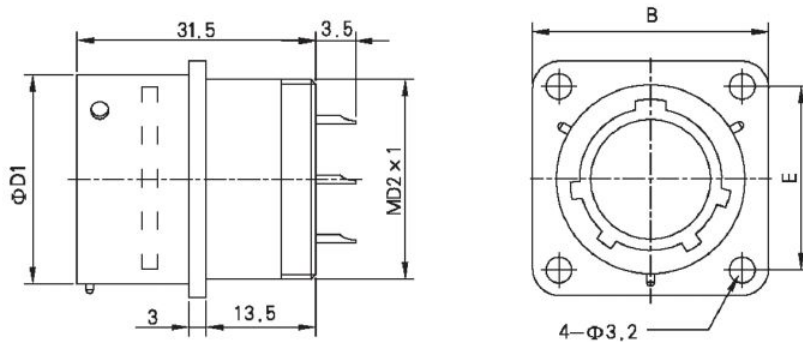
外形尺寸

CXCH-01系列插头



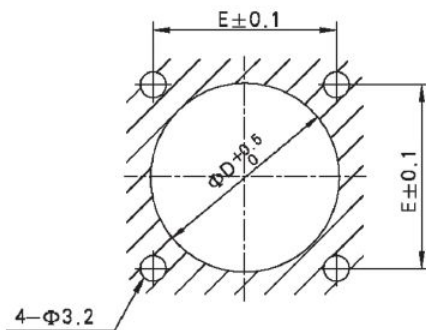
壳体号	D1	D2
18	27.3	18
22	31.3	22
24	33.3	24
27	36.3	27
30	39.3	30
33	42.3	33
36	45.3	36
39	48.3	39
42	51.3	42

CXCH-01系列插座



壳体号	D1	D2	B	E
18	19.7	18	27.5	21.5
22	23.7	22	30	24
24	25.7	24	32	26
27	28.7	27	34.5	28
30	31.7	30	36.5	30
33	34.7	33	39.5	32.5
36	37.7	36	41	34
39	40.7	39	43	36
42	43.7	42	46	39

面板切孔建议尺寸



壳体号	D	E
18	18.5	21.5
22	22.5	24
24	24.5	26
27	27.5	28
30	30.5	30
33	33.5	32.5
36	36.5	34
39	39.5	36
42	42.5	39

CXCH-01系列接点排列 (装针绝缘体插合面视图)

壳体号 18	1	2	3	4
22	4	5	7	
24	10	14		
27	5	12	19	
30	12	19	24	
33	15	19	22	30
36	22	27	41	
39	40	41	55	
42	16	35	36	46
	47	51	62	

- Φ1.0接触件
- ◐ Φ1.5接触件
- Φ2.0接触件
- Φ3.0接触件