

Y2.Y2M系列



Y2.Y2M系列外卡式快速插拔电连接器，芯数2-120，有密封和非密封，适用于各种电子电气设备之间的电路连接。

Y3系列



Y3系列圆形密封直插式电连接器，有19, 21, 24, 31芯，有灌胶密封和玻璃烧结，适用于各种电子电气设备之间的电路连接。

Y3A系列



Y3A系列圆形密封直插式电连接器，芯数有7-61，适用于盲插情况下或其它情况下的电讯号可靠连接。

Y3B系列



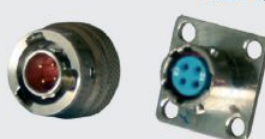
Y3B系列圆形密封直插式电连接器，芯数有1-19，具有组合式结构，传输电流大，直插锁紧和直拔分离等特点。

Y50X系列



Y50X系列电连接器，符合国军标GJB101A-97标准，具有体积小、重量轻、密封性能好，抗拉性能优等特点，防护等级IP68，适用于战略、战术系统的电能连接。

Y50EX系列



Y50EX系列电连接器，符合国军标GJB598A-96的标准等效于美军标MIL-C-26482标准，防护等级IP68。

Y50DX电源系列



Y50DX电源系列电连接器。产品规格符合国军标GJB101A-97，参照美军标MIL-C-26482标准，卡口式连接，适用于大电流电源的连接。

XC系列



XC系列圆形电连接器，产品规格符合国军标GJB2889，采用双曲面线簧插孔，快速卡口连接，广泛应用于航天、航空、航海等领域。

XCF系列



XCF系列产品接点密度等效于MIL-C-38999-1系列，其特点密度高、体积小、重量轻、防霉菌、防盐雾。

YMA系列



YMA系列圆形卡口式电连接器，船用性能连接，具有抗腐蚀、防水、快速连接等功能。

YMG系列



YMG系列高速差分连接器，卡口快速连接，防水密封，可装10#差分接触件，满足高速差分信号传输要求。

J7系列



J7系列矩形电连接器，符合国军标GJB176A-98标准，直插连接，快速分离，应用于电子仪器，电气设备系统的电流连接。

GJB599 I 系列



GJB599 I 系列 (MIL-DTL-38999 I 系列) 圆形电连接器，卡口锁紧，防斜插设计，防误插，接点密度高，接触件压接。

GJB599 III 系列



GJB599 III 系列 (MIL-DTL-38999 III 系列) 圆形电连接器，螺纹快速插配并带防脱配机构，尤其适用于航空航天等振动严重的环境。

GJB599 光纤系列



五键定位，有盲插和防错插功能  
三头螺纹快速连接，并带有防松脱机构  
插入损耗： $\leq 0.6\text{dB}$  ( $\leq 4$ 芯)  $\leq 0.75\text{dB}$  ( $\geq 5$ 芯)  
工作温度： $-55^{\circ}\text{C} \sim +85^{\circ}\text{C}$   
振动： $10\text{Hz} \sim 2000\text{Hz}$   
加速度： $147\text{m/s}^2$   
抗拉力： $\geq 600\text{N}$  (主缆)  
冲击： $980\text{m/s}^2$   
机械寿命：500次

GJB599 III 脱落系列



性能指标符合GJB599A III系列及GJB1188A的相关要求  
主要用于机载发射架与导弹之间的电气连接  
插头插座连接采用三头螺纹快速连接  
产品采用高频封装，可实现电气信号和符合GJB289A的数据总线的传输

GJB599 II



GJB599 II 短壳体设计，体积小，重量轻而机械强度大。适合在极小使用空间中实现快速卡口连接  
EMI /RFI屏蔽  
插合界面密封  
有气密封插座

GJB599其它系列



GJB599系列高密度超小型 (JYS) 连接器，高密度超小型设计。适合极小空间使用。快速卡口连接。  
599 I 系列机柜式浮动 (JYF) 电连接器：电磁干扰屏蔽。接触件插合前壳体接地。重量轻。节省空间。接触件100%防斜插。防止插合过程中插针容易弯曲短路

GJB599 电源系列



外形尺寸符合GJB599A (MIL-C-38999) 系列 III  
螺纹快速连接并带防脱机构  
额定工作电流为7.5A-185A  
尾部端接形式为压接或焊接  
铝合金、不锈钢两种壳体

XCN系列



卡口式快速连接。双曲面线簧插孔  
防水。插合后可耐1M水深  
盐雾：铝合金壳体表面镀镍面镀。耐盐雾200小时；铜合金壳体表面镀镍。耐盐雾500小时；不锈钢壳体表面钝化。耐盐雾1000小时。  
 $\phi 0.635 - \phi 12\text{mm}$  10种规格接触件腰型安装孔。使插座安装有更宽的兼容性。另有XC158A压接系列

Y4系列



Y4系列小圆形螺口式电连接器，有3、4、5、7芯，体积小，质量轻，使用方便等特点，适用于电子仪器，电气设备之间的电路连接。

Y11系列



Y11系列耐环境圆形内卡式电连接器，有4-61芯，符合GJB101A-97标准，适用于武器、航天、航空航海及地面等各系统的电讯号连接。

Y17系列



Y17系列卡口式圆形电连接器，芯数1-24，具有组合式结构，大电流，锁紧可靠，使用方便，防误插等特点，适用于各种电子电气设备之间的电路连接。

Y27系列



Y27系列耐环境推拉式圆形电连接器，符合国军标GJB2905A-2004，性能参照美军标MIL-C-38999，具新三防的性能。

CXCH系列



CXCH系列船用电连接器为XC派生系列产品，插针插孔为焊接，可应用于各种恶劣环境的电性能连接。

CXCH-01系列



CXCH-01系列为CXCH的改进型，壳体壁厚增加，提高了产品的机械强度，应用于舰船、邮电通信等领域。

XCD系列



XCD系列电源连接器，符合国军标GJB2889，应用于大电流条件下的电连接。

XCE系列



XCE系列为XC的派生系列电连接器，该产品接点密度等效于MIL-C-26482-1系列，属于高密度信号连接器。

YD系列



YD系列圆形电连接器，产品符合GB5226-85标准，防护等级IP54，适用于机电设备动力和控制线路的电气连接。

J14A、B、C、D、H系列



J14A、B、C、D、H系列矩形电连接器，应用于战略武器系统、航天卫星系统、运载火箭、地面保障系统等仪器及舱内部电信号的连接。

YW系列



YW系列耐环境高速网络圆形电连接器是将RJ45、USB、MiniUSB及1394等网口集成于标准圆形连接器中，接口尺寸符合MIL-C-26482、GJB599，性能指标符合GJB598和TIA/EIA-568标准

J30J系列



J30J系列微矩形电连接器，该产品插针接触件为绞线插针，间距为1.27mm特别适用于空间小的场合，多用于航空、航天电子设备及仪器。

YG系列



YG系列光纤连接器是符合GJB1919标准的多芯，中性光缆连接器，可以是SC、FC、ST的任一类，具有抗振、耐压、防盐雾、防尘等性能，应用于军用光纤通信网络，军用计算机系统和多种车载、机载、舰载等设备。

FQ系列



FQ系列卡口式防水圆形电连接器，产品符合SJ/T10497标准，在Q系列的基础上增加防水功能。广泛应用于各种电子、电气设备的电路连接。

MKYWT系列



MKYWT系列特种电连接器，具有多种型谱排列，外壳采用45#钢、不锈钢，锁紧可靠、抗拉力强、密封防水等特点，多用于煤矿等领域。

MS系列



MS系列符合美军标5015标准并符合法国铁路标准，NFF61030反卡口连接，针孔为压接式，具有快速连接耐振动、冲击，适用于航空、航天、舰船等多领域。

SLY系列



SLY系列全密封电连接器，采用增强尼龙66复合材料将插针插孔注塑成整体，抗氧化、防紫外线、防盐雾、抗振等性能。

YP系列



YP系列圆形电连接器，集Y2与P型连接器的优点和功能，卡口式结构，P型接触件型谱。

YGD系列



符合GJB5371-2005  
采用卡口连接  
接触件端接形式为焊接  
插孔接触件为冠簧插孔  
插头有多种电缆安装形式  
适用于大电流电源系列的连接

光有源连接器



将光电信号处理电路和连接器有机结合而形成一整体。属于国内首创的一种新产品  
RS232光电有源连接器  
DVI视频光电有源连接器  
100m以太网光电有源连接器



产品简介

- 高密度超小型设计, 重量轻而机械强度大
- 铝合金
- 适合在极小的使用空间中使用
- 快速卡口连接
- 接触件有压接可拆卸或印制板型
- 2#、4#、6#共3种壳体号



型号命名

系列主称	JYS	0	P	02	05	P	N
类型	0-椭圆盘安装插座	2-带PCB接触件的椭圆插座					
	1-电缆接线插座	3-螺母紧固安装插座					
	6-插头						
壳体材料	P: 铝合金镀镍面镍						
壳体号	02-04-06						
接点排列	见“接点排列”						
接触件类型	P-插针	S-插孔	PC-短印制板插针	SC-短印制板插孔			
键位	N-正常键位; A、B、C、D-变键位						

[型号标记示例]

JYS0P0205PN

JYS系列椭圆盘安装插座, 壳体材料为铝合金镀镍面镍, 02号壳体, 05接点, 插针接触件, N键位。

主要性能

[环境性能]

- 温度范围: -55℃ ~ +175℃
- 相对湿度: 98%
- 耐盐雾: P型: 48小时
- 耐液体浸渍: 耐多种燃料, 冷却剂, 溶剂

[机械性能]

- 机械寿命: 250次
- 振动: 10~2000Hz, 147m/s<sup>2</sup>
- 冲击: 10~2000Hz, 3ms, 300g
- 接触件保持: 26#接触件35N, 22D#接触件45N

[电气性能]

— 接触件额定电流:

接触件规格	接触电阻mΩ	额定电流A
26#	15	3
22D#	12	5

— 绝缘电阻: 常温常压下: ≥5000MΩ

— 工作等级

工作等级	海平面耐压Vrms
22D#接触件	1000
26#接触件	400

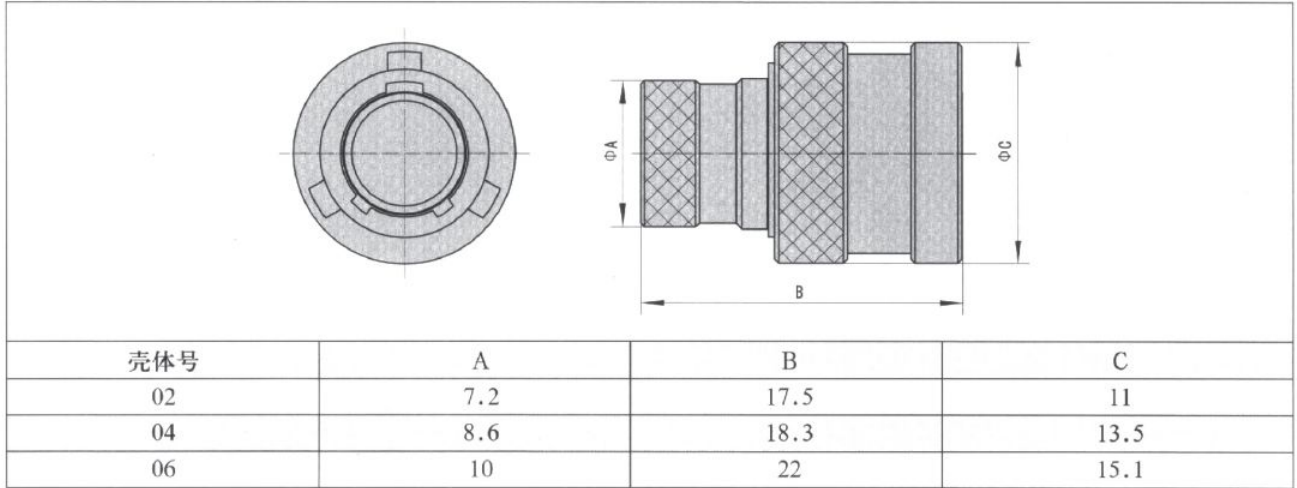
— 壳体电连续性: <60mΩ (P类)

压接接触件

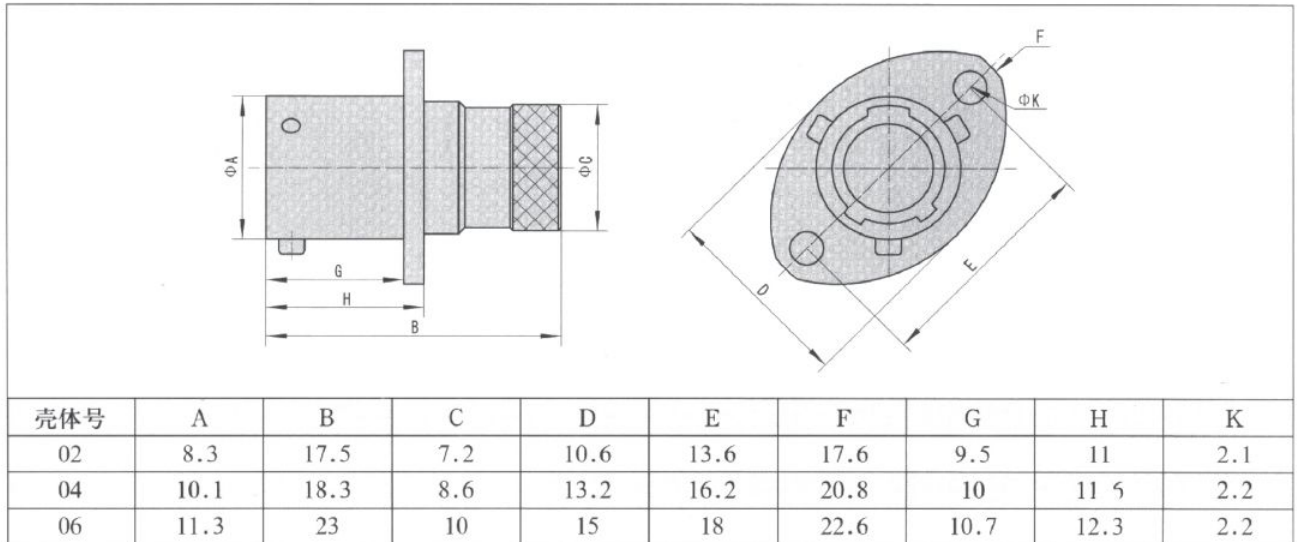
接触件规格	工作直径 mm	压线筒内径 mm	压线筒外径 mm	适配导线截面 mm <sup>2</sup>	适配美标线缆 AWG
26#	Φ0.5	Φ0.45	Φ0.8	0.05	30
				0.08	28
				0.08	28
22D#	Φ0.76	Φ0.85	Φ1.20	0.125	26
				0.2	24
				0.3	22

**结构尺寸**

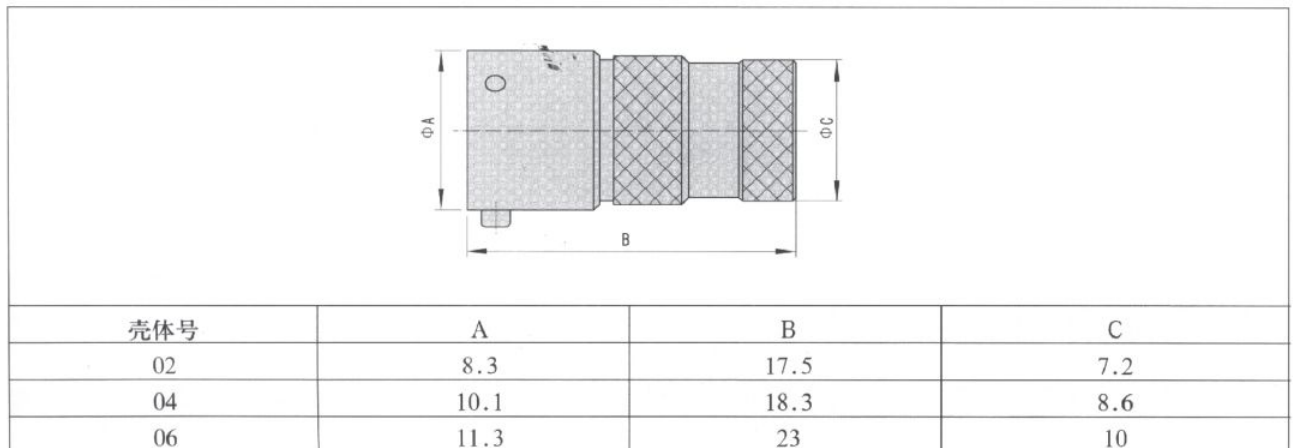
[6型插头]



[0型插座]

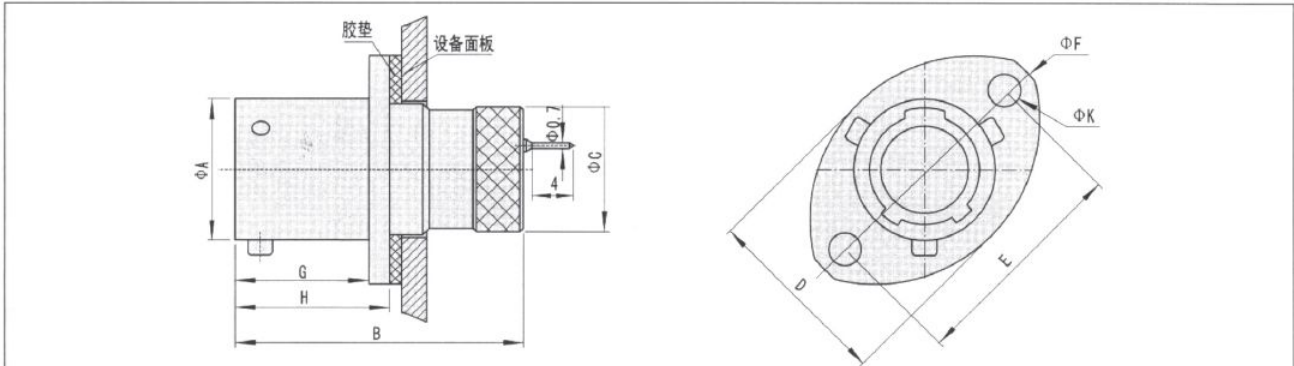


[1型接线插座]



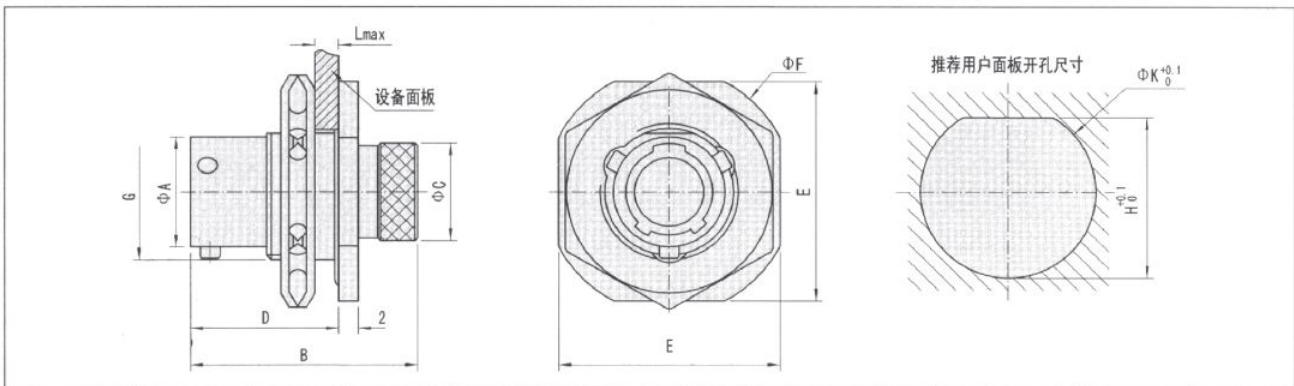
[2型PCB板插座]

2型PCB板插座的外形结构尺寸同0型插座



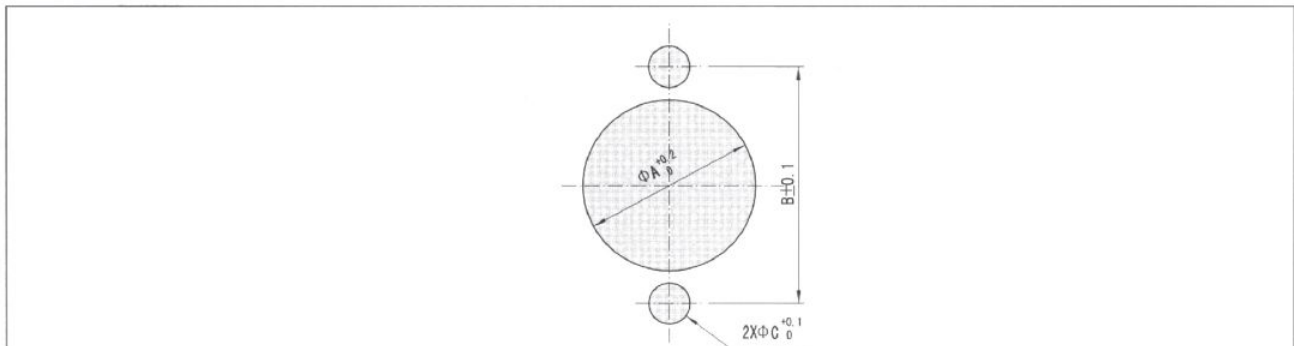
壳体号	A	B	C	D	E	F	G	H	K
02	8.3	17.5	7.2	10.6	13.6	17.6	9.5	11.2	2.1
04	10.1	18.3	8.6	13.2	16.2	20.8	10	12	2.2
06	11.3	23	10	15	18	22.6	10.7	12.7	2.2

[3型螺母紧固安装插座]



壳体号	A	B	C	D	E	F	G	L	H	K
02	8.3	17.5	7.2	14	16.4	18	M10×0.75	2.3	9.4	10.2
04	10.1	18.3	8.6	15	20.2	22	M12×1	3	11.5	12.8
06	11.3	23	10	15	22.4	25	M14×1	3	13.2	14.2

[0型插座、2型PCB板插座建议用户面板开孔尺寸]



壳体号	A	B	C
02	7.5	13.6	2.1
04	9	16.2	2.2
06	10.5	18	2.2

**接点排列**

壳体号	孔组排列	接触件数	图谱
02	02-05	5-26# (在研)	
02	02-35	3-22D#	
04	04-35	3-22D#	
06	06-35	5-22D#	



### 产品简介

- 电磁干扰屏蔽
- 接触件插入前,壳体接地
- 重量轻,节省空间
- 11号壳体到25号壳体,共8种壳体
- 接触件100%防斜插,防止插入过程中插针弯曲短路
- 接触件数量从1芯到128芯
- 接触件规格有:22D#,20#,16#,12#,8#,4#
- 适配标准J1784尾部附件
- 接点排列:同GJB599 I 系列11#~25#壳体

### 产品特点

JYF系列连接器的插座安装在设备的固定单元上,插头安装在设备的移动单元上。JYF系列连接器自身没有锁紧和解锁机构。锁紧和解锁功能由设备本身提供。

JYF系列连接器由于插头可以浮动,因此能够协调移动单元和固定单元间的配合公差,吸收设备移动单元由于受到负载等因素影响产生的变形,偏移,插头所能浮动的范围如图1所示。

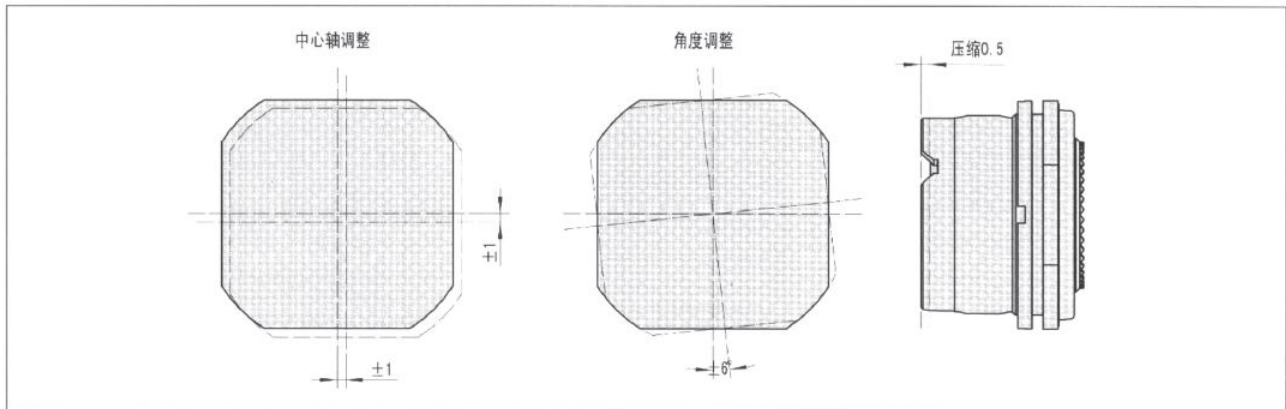


图1 插头所能浮动的范围

### 型号命名

系列主称	YH HL JYF 27467 T 25 B 42 P N
类型	27467-螺母紧固插头 27999-求方盘插头 27466-墙式方盘前装插座 27496-盒式方盘前装插座 27468-螺母紧固插座
壳体类型	T-尾部有螺纹 E-尾部无螺纹
壳体号	11/13/15/17/19/21/23/25
壳体镀层	B-镀镉军绿色 F-化学镀镍
接点排列	(按GJB599 I 系列)
接触件类型	P-插针 S-插孔
键位	N-只有正常键位

**主要技术性能**

[环境性能]

—温度范围：镀镉军绿色-65℃~+175℃  
化学镀镍-65℃~+200℃

—耐高温：1000小时

—相对湿度：40℃,达98%

—空气泄漏率：2个大气压差下，最大16cm<sup>3</sup>/h

—耐盐雾：

镀镉军绿色：500小时

化学镀镍：48小时

—耐液体浸渍：耐多种燃料，冷却剂，溶剂

[机械性能]

—绝缘体在壳体中的保持力：7个大气压。

—接触件在绝缘体中的保持力：

接触件规格	22D#	20#	16#	12#	8#	4#
最大负载(N)	45	67	110	150	150	150

—插合力和分离力

壳体号	最大插合力(N)	最小分离力(N)
11	20×10	12×10
13	30×10	13×10
15	35×10	15×10
17	50×10	16×10
19	55×10	18×10
21	65×10	22×10
23	80×10	27×10
25	102×10	34×10

—机械寿命：500次

—随机振动：10~2000HZ，加速度峰值28g

—正弦振动：10~2000HZ，加速度峰值30g

—冲击：3ms  $\frac{1}{3}$  正弦波，加速度峰值150g

[电气性能]

—接触件额定电流：

接触件规格	22D#	20#	16#	12#	8#	4#
额定电流(A)	5	7.5	13	23	60	100

—接触电阻：

接触件规格	22D#	20#	16#	12#	8#	4#
接触电阻(mΩ)	8	4.7	2	1.1	0.6	0.26

—绝缘电阻：

常温≥5000MΩ

高温≥1000MΩ

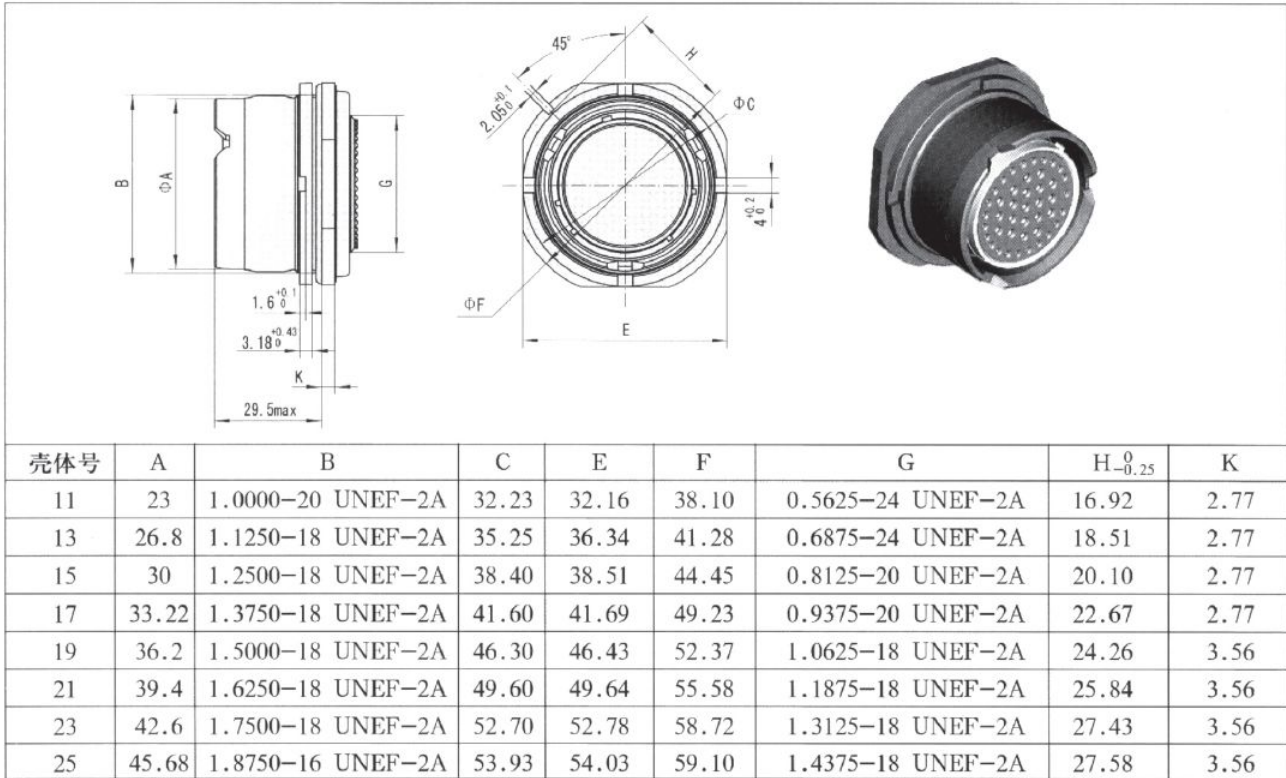
—工作等级

工作等级	海平面耐压Vrms	21000米高度耐压Vrms	工作电压	
			Vrms	Vdc
M	1300	800	400	550
N	1000	600	300	400
I	1800	1000	600	850
II	2300	1000	900	1250



外形尺寸

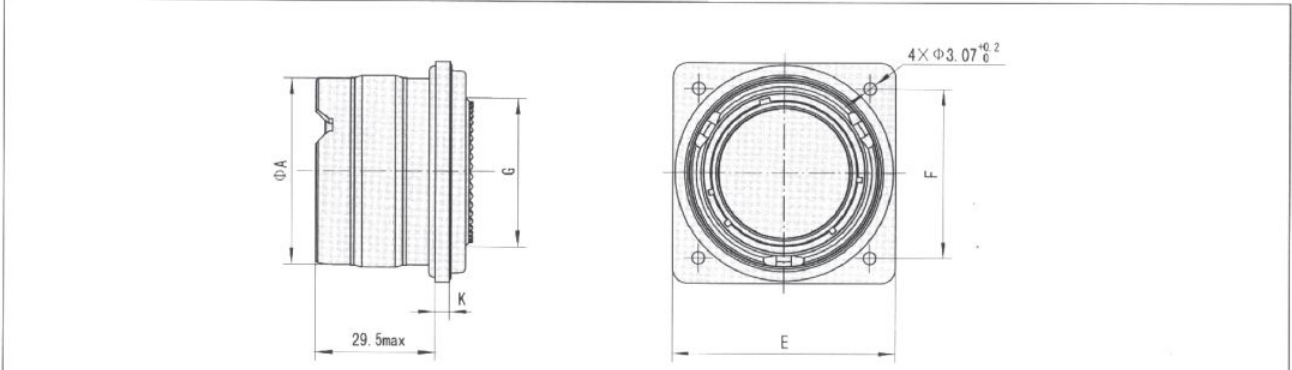
[螺母紧固插头 JYF27467]



[螺母紧固插座 JYF27468]

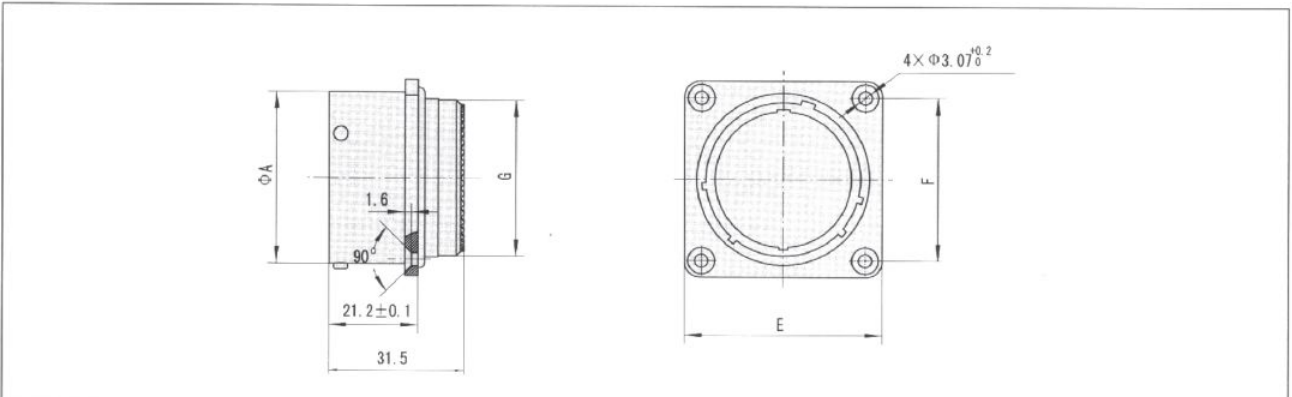


[方盘插头 JYF27999]



壳体号	A	E	F	G	K
11	23	33.60	25.5	0.5625-24 UNEF-2A	2.77
13	26.8	36.30	28	0.6875-24 UNEF-2A	2.77
15	30	39.50	30	0.8125-20 UNEF-2A	2.77
17	33.22	41.69	32	0.9375-20 UNEF-2A	2.77
19	36.2	46.43	35	1.0625-18 UNEF-2A	3.56
21	39.4	49.64	37	1.1875-18 UNEF-2A	3.56
23	42.6	53.00	39.5	1.3125-18 UNEF-2A	3.56
25	45.68	54.50	41.5	1.4375-18 UNEF-2A	3.56

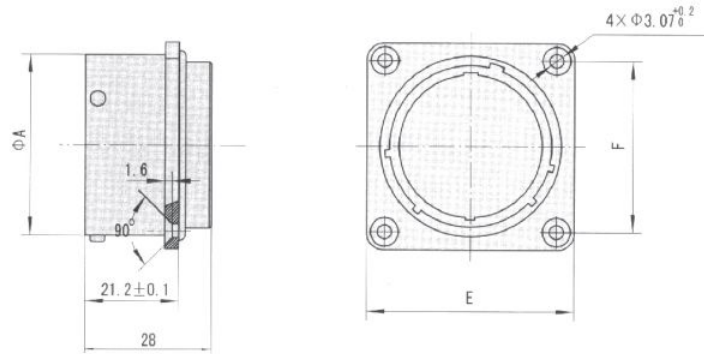
[墙式方盘前装插座 JYF27466]



壳体号	A	E	F	G
11	17.81	28.3	20.62	0.5625-24 UNEF-2A
13	21.62	30.7	23.01	0.6875-24 UNEF-2A
15	24.80	32.3	24.61	0.8125-20 UNEF-2A
17	27.97	34.7	26.97	0.9375-20 UNEF-2A
19	30.69	37.1	29.36	1.0625-18 UNEF-2A
21	33.86	39.7	31.75	1.1875-18 UNEF-2A
23	37.04	42.9	34.93	1.3125-18 UNEF-2A
25	40.22	46	38.10	1.4375-18 UNEF-2A

GJB599(MIL-DTL38999)系列

[盒式方盘前装插座 JYF27496]



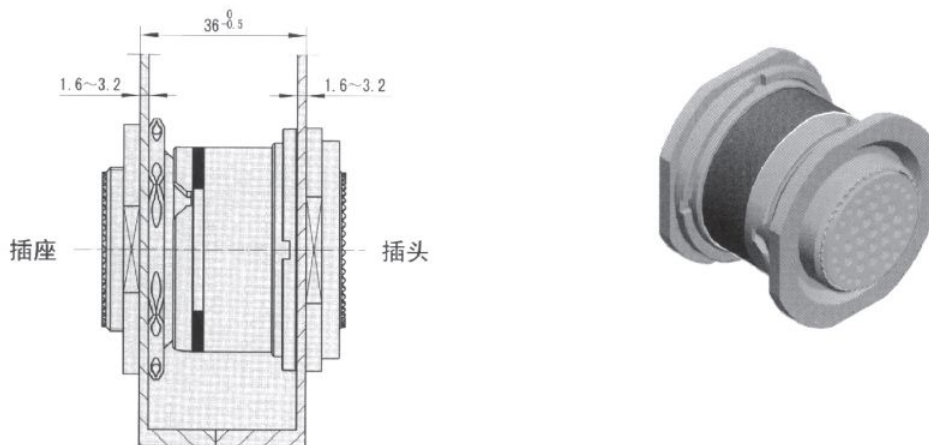
壳体号	A	E	F
11	17.81	28.3	20.62
13	21.62	30.7	23.01
15	24.80	32.3	24.61
17	27.97	34.7	26.97
19	30.69	37.1	29.36
21	33.86	39.7	31.75
23	37.04	42.9	34.93
25	40.22	46	38.10

**连接器的安装**

注意事项:

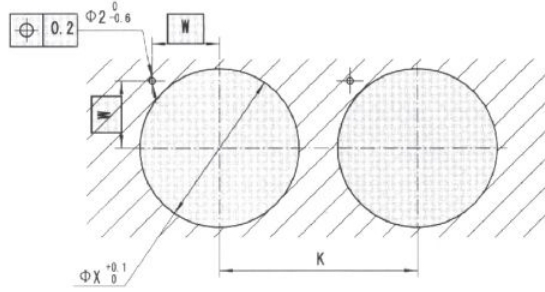
- (1)两个法兰盘间的尺寸是关键尺寸, 它用来保证插合后的技术性能。
- (2)独立于连接器之外的导向系统使得移动单元处于正确的位置。
- (3)线缆不能对插头尾部施加任何的机械压力。

插合后的连接器 (螺母紧固插头和螺母紧固插座)





面板开孔尺寸和推荐的螺母连接扭矩(适用于螺母紧固插头和插座)

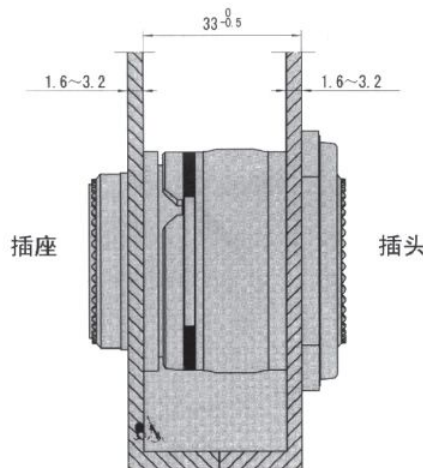


小孔用来强装不锈钢销钉

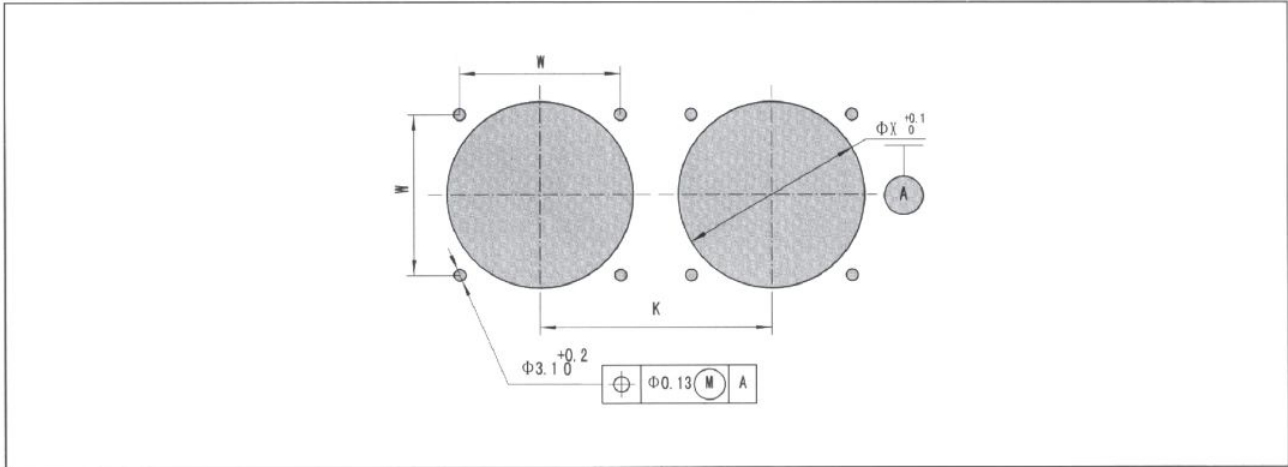
壳体号 插头	K(min)	W	$X^{+0.1}_0$	螺母连接扭矩	
				min	max
11	32.60	12.81	25.58	6.2	6.8
13	36	13.94	28.80	7.9	8.5
15	39.60	15.06	31.98	9	9.6
17	43.30	16.88	35.15	10.2	10.7
19	47	18.00	38.28	11.3	12.4
21	50.60	19.12	41.50	12.4	13.6
23	54.20	20.24	44.68	13.6	14.7
25	59.70	20.30	48.08	15.8	16.9

壳体号 插座	K(min)	W	$X^{+0.1}_0$	螺母连接扭矩	
				min	max
11	32.60	11.69	20.88	4.5	5.7
13	36	12.81	25.58	6.2	6.8
15	39.60	13.94	28.80	7.9	8.5
17	43.30	15.06	31.98	9	9.6
19	47	16.88	35.15	10.2	10.7
21	50.60	18.00	38.28	11.3	12.4
23	54.20	19.12	41.50	12.4	13.6
25	59.70	20.24	44.68	13.6	14.7

插入后的连接器 (方盘插头和方盘插座)



面板开孔尺寸 (仅适用于方盘插头和方盘插座)



壳体号	插头安装尺寸		
	$\Phi X^{+0.1}_0$	W	K(min)
11	25.58	25.5	36
13	28.80	28	39.6
15	31.98	30	43.3
17	35.15	32	47
19	38.28	35	50.6
21	41.50	37	54.2
23	44.68	39.5	59.7
25	48.08	41.5	59.7

壳体号	插座安装尺寸		
	$\Phi X^{+0.1}_0$	W	K(min)
11	16.78	20.62	36
13	19.98	23.01	39.6
15	22.88	24.61	43.3
17	25.88	26.97	47
19	29.08	29.36	50.6
21	32.28	31.75	54.2
23	34.08	34.93	59.7
25	37.28	38.1	59.7

压接端子装配

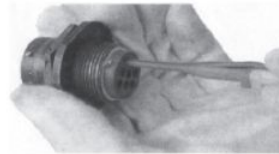
装入接触件



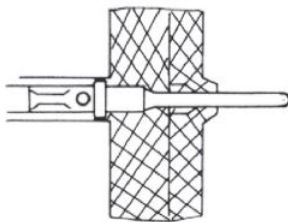
a. 在接触件送入连接器之前, 应先将尾部附件从连接器上卸下, 将压接好的导线束装入尾部附件。



b. 将压接好的导线放入装卸工具的有颜色的一端, 使装入工具顶端支撑在接触件的大台阶上。



c. 将顶着接触件台阶的工具从封线体的孔内垂直送入连接器。



d. 当听到清晰的声音时, 表示接触件到位了, 绝缘体内的齿套将接触件的台阶支撑住了。



e. 取出工具, 用手轻轻地往外拉导线, 接触件不拉出即可。装入先从连接器的中心孔往外装。



f. 所有的接触件到位后, 不用的孔腔可用密封塞填入, 然后将尾部附件旋好。

## A950系列耐环境高密度圆形电连接器

### 产品简介

- 中国第五代军用高端连接器
- 三头螺纹连接结构，带独特的防松脱机构
- 采用高可靠的双曲面线簧插孔
- 防盐雾能力强，铝合金耐盐雾达500小时
- 100%防斜插
- 优良的EMI/RFI屏蔽性能
- 可实现射频、差分、光纤接触件在相应孔位上换装，实现不同信号的集成传输
- 接触件采用后松后取式
- 端接方式有压接、焊接及印制板焊等
- 具有防火壳体、铝合金壳体和多种镀层



### 用途

产品适用于电路信号间的连接。

### 主要技术性能

#### [机械性能]

- 壳体：铝合金、不锈钢
- 镀层：W-铝合金镀镉军绿色 Z-铝合金镀锌镍 K-不锈钢钝化
- 振动：
  - 正弦：10~2000Hz，60g
  - 随机：10~2000Hz，在环境温度下功率谱密度为 $5g^2/Hz$ ，在高温下功率谱密度为 $1g^2/Hz$
- 冲击：3ms半正弦波 加速度峰值300g
- 机械寿命：1000次插拔循环

#### [电气性能]

- 接触件接触电阻及额定电流：

接触件规格	工作直径mm	接触电阻mΩ	额定电流A
22#	Φ0.76	12.5	5
20#	Φ1.00	5	7.5
16#	Φ1.60	2.5	13
12#	Φ2.40	1.5	23
10#	Φ3.15	1	40

- 接触件适配导线：

接触件规格	芯线截面mm <sup>2</sup>	适配美标导线AWG	电线(缆)外径mm	
			min	max
22#	0.08、0.13、0.21、0.33	28、26、24、22	0.76	1.27
20#	0.21、0.33、0.52	24、22、20	1.02	2.11
16#	0.52、0.82、1.31	20、18、16	1.65	2.77
12#	2.08、3.31	14、12	2.46	3.61
10#	5.26	10	3.42	4.12

### 使用环境

产品应用于各种军民品环境，防潮湿、防烟雾、防霉菌、防淋雨、防沙尘等性能，特别适用于高振动冲击环境，比如发动机系统。

#### [环境性能]

- 使用温度：W、Z类：-65℃~+175℃  
K类：-65℃~+200℃
- 耐盐雾：Z类：200h W类：500h  
K类：1000h
- 湿热：按GJB1217中方法1002：  
24小时10次循环
- 耐液：耐多种燃料，冷却剂，溶剂
- 耐霉菌：按GJB150.10，试验时间28天



——绝缘电阻：常温 $\geq 5000M\Omega$ ，高温 $\geq 1000M\Omega$ ，湿热 $\geq 100M\Omega$

——耐电压：V

工作等级*	M	I	II	N
海平面	1300	1800	2300	1000
21336m	350	400	500	260

注：不同的接点排列有不同的工作等级，详见接点排列。

——电磁干扰屏蔽：

100MHz~1GHz时，最小衰减为85dB（P、W和Z类）

1GHz~10GHz时，最小衰减为65dB（P类），50dB（W和Z类）

[射频接触件性能]

● 16#屏蔽接触件（型号：插针-J1216/76-424；插孔-J1216/77-428）

● 12#屏蔽接触件（型号：插针-J1216/28-211；插孔-J1216/75-416）

——低电平接触电阻（仅适用于内接触件）

接触件	最大接触电阻m $\Omega$	
	初始值	试验后
16#	170	204
12#	55	66

——试验电流与压降：

接触件	试验电流 (A)	电压降 (mV)			
		25 $^{\circ}C$		175 $^{\circ}C$	200 $^{\circ}C$
		初始	试验后	试验后	
16#	1	170	204	290	—
12#				—	290
16#	12	150	180	255	—
12#				—	255

——耐电压（内外接触件之间）：海平面：750 Vrms； 15240m：250 Vrms

● 12#同轴接触件（型号：插针-J1216/102-558；插孔-J1216/103-559）

——标称阻抗：50 $\Omega$

——工作频率：DC0~3GHz

——低电平接触电阻（仅适用于内接触件）：初始值55m $\Omega$ ，试验后66 m $\Omega$

——耐电压：海平面：1000 Vrms；15240m：250 Vrms

——试验电流与压降：

接触件	试验电流 (A)	电压降 (mV)		
		25 $^{\circ}C$		200 $^{\circ}C$
		初始	试验后	
内接触件	1	55	66	94
外接触件	12	75	90	128

——电压驻波比：

频率500MHz~3GHz范围内，电压驻波比应不超过 $1.20+0.04f$ (f单位为GHz)

——插入损耗：dBmax=0.11 $\sqrt{f}$ (f单位为GHz)，当在3GHz处按MIL-C-39012测量时，插入损耗应不超过0.20dB。

● 12#同轴接触件 (40GHz) (型号: 插针-J1216/102-558C; 插孔-J1216/103-559C)

- 标称阻抗: 50Ω
- 工作频率: DC0~40GHz
- 电压驻波比: 0~18GHz: ≤1.3; 18~40GHz: ≤1.7
- 耐电压 (中心导体与外导体之间): 500 Vrms
- 振动: 10~2000Hz, 在环境温度下功率谱密度为1g<sup>2</sup>/Hz

● 8#双同轴接触件 (型号: 插针-J1216/90-529; 插孔-J1216/91-530)

- 低电平接触电阻 (仅适用中心接触件和中间接触件): 初始值55mΩ, 试验后66 mΩ
- 试验电流与压降:

接触件	试验电流 (A)	电压降 (mV)		
		25℃		175℃
		初始	试验后	试验后
中心接触件	1.0	55	66	94
中层接触件	1.0	55	66	94
外接触件	12	75	90	128

- 工作频率范围: 0~20MHz
- 额定工作电压: 海平面: 500 Vrms, 21336m; 125 Vrms
- 耐电压:

接触件	高度	试验电压 (V) rms
中心至中层	海平面	1000
中层至外层		500

[差分接触件性能]

- 8#差分接触件 (2芯型号: 插针-CF81/211-01; 插孔-CF82/211-01)
- 8#差分接触件 (4芯型号: 插针-CF81/411-01; 插孔-CF82/411-01)
- 耐电压 (Vrms)  
正常条件: 中心导体到外导体: 500V AC; 中心导体之间: 1000V AC
- 接触电阻: ≤15mΩ (仅中心导体)
- 绝缘电阻 (中心接触件之间): (在500Vdc下) ≥1000MΩ
- 接触件额定电流: 中心导体1A
- 传输速率达1.65Gbps

[光纤接触件性能]

- 插入损耗:  
≤1.1dB (≤4芯), ≤1.2dB (≤6芯), ≤1.4dB (≤8芯), ≤1.6dB (≤16芯), ≤2dB (≤61芯)
- 工作温度: -40℃~+80℃
- 振动: 10Hz~500Hz, 加速度: 98m/s<sup>2</sup>
- 冲击: 980 m/s<sup>2</sup>
- 机械寿命: 500 次
- 抗拉力: ≥800N (主缆)

## [特种接触件种类]

接触件规格	国军标型号	美标型号	适配导线	
			国内导线	国外导线
16#屏蔽插针	J1216/76-424	M39029/76-424	SFF-50-1.5-1	M17/113-RG316
16#屏蔽插孔	J1216/77-428	M39029/77-428	SFF-75-1.5-1	
12#屏蔽插针	J1216/28-211	M39029/28-211	SFF-50-1.5-1	M17/113-RG316
	J1216/28-412	M39029/28-412		M17/173-RG316D
12#屏蔽插孔	J1216/75-416	M39029/75-416	SFF-50-1.5-1	M17/113-RG316
	J1216/75-422	M39029/75-422		M17/173-RG316D
12#同轴插针 (3GHz)	J1216/102-558	M39029/102-558	SFF-50-1.5-1	M17/113-RG316
12#同轴插孔 (3GHz)	J1216/103-559	M39029/103-559	SFF-75-1.5-1	
12#同轴插针 (40GHz)	J1216/102-558C	—	—	UT-085C-AL-TP-LL (MICRO-COAX)
12#同轴插孔 (40GHz)	J1216/103-559C	—	—	
8#双同轴屏蔽插针	J1216/90-529	M39029/90-529	SEFF-78-1-51	M17/176-00002
8#双同轴屏蔽插孔	J1216/91-530	M39029/91-530		
8#差分2芯插针(100Ω)	CF81/211-01	—	—	HDP700001070
8#差分2芯插孔(100Ω)	CF82/211-01	—		
8#差分4芯插针(100Ω)	CF81/411-01	—	—	ET2PC236(Nexans)
8#差分4芯插孔(100Ω)	CF82/411-01	—		

注：特种接触件需单独订货，如需光纤接触件，请与我司联系。

## 型号命名

系列主称	A950/	20	W	B	35	P	N
类型	20-方盘插座 24-螺母紧固插座 26-屏蔽插头						
壳体及镀层	W-铝合金镀军绿色 Z-铝合金镀锌镍 K-不锈钢钝化						
壳体号 索引号	A至J 09 A 11 B 13 C 15 D 17 E 19 F 21 G 23 H 25 J						
接点排列	详见“接点排列图”						
接触件类别	P-插针, 压接型 PH-插针, 焊接型 PL-插针, 长印制板型 PC-插针, 短印制板型 A-专用插针接触件			S-插孔, 压接型 SH-插孔, 焊接型 SL-插孔, 长印制板型 SC-插孔, 短印制板型 B-专用插孔接触件			
键位	N-正常键位 A、B、C、D、E-变键位						

注：接点排列中按样本宣传配置插针（或插孔）时，接触件类型处为P(或S)；需要指定不按样本宣传配置接触件时将P(或S)改为A(或B)，并在产品型号后备注指定接触件型号数量。

## [型号标记示例]

A950/20KE06PN

A950系列方盘插座，不锈钢钝化，E号壳体，06接点排列，装插针，N键位。

将该插座中的6个12#功率插针改为6个12#同轴插针，订货型号应：A950/20KE06AN(6-J1216/102-558)



键位

插座正面视图		壳体号	索引号	角度	N	A	B	C	D	E
		9	A	A°	105	102	80	35	64	91
				B°	140	132	118	140	155	131
				C°	215	248	230	205	234	197
				D°	265	320	312	275	304	240
		11	B	A°	95	113	90	53	119	51
				B°	141	156	145	156	146	141
		13	C	C°	208	182	195	220	176	184
				D°	236	292	252	255	298	242
		15	D	A°	95	113	90	53	119	79
				B°	141	156	145	156	146	153
C°	208			182	195	220	176	197		
D°	236			292	252	255	298	272		
17	E			A°	80	135	49	66	62	79
19	F	B°	142	170	169	140	145	153		
21	G	C°	196	200	200	200	180	197		
23	H	D°	293	310	244	257	280	272		
25	J									

接点排列 (装针绝缘体插合面视图)

09 (A)	35 M	98 I	02 I	03 I	10 I	11 I		
	6-22#	3-20#	2-20#	3-20#	1-12#	1-16#		
11 (B)	35 M	98 I	05 I	04 I	01 I	99 I	02 I	81 I
	13-22#	6-20#	5-20#	4-20#	1-12#	7-20#	2-16#	★ 1-8#双同轴
13 (C)	02 I	98 I	08 I	04 I	12 N	13 N	60 I	35 M
	2-12#	10-20#	8-20#	4-16#	1-12# 11-22#	★ 3-16# 10-22#	★ 2-20# 4-16#	22-22#
	03 II	05 I	24 II	01 I				
	3-16#	★ 1-16# 2-12#	★	★ 1-12#	★ 1-8#双同轴			

GJB599(MIL-DTL38999)系列

15 (D)	19 I  19-20#	02 II  2-12#	03 II  1-16# 2-12#	05 I  5-16#	15 I  1-16# 14-20#	18 I  18-20#	35 M  37-22#	
	31 M  1-12# 30-22#	38 II  4-12#	97 I  8-20# 4-16#	14 N  8-22#; 8-16#	12 M  8-22#; 2-20# 2-12#			
17 (E)	03 N  ★ 1-16# 2-10#	26 I  26-20#	99 I  2-16# 21-20#	06 I  8-12#	08 II  8-16#	35 M  55-22#		
	05 I  ★ 5-12#	16 I  3-20# 1-16#; 2-10#	21 N  ★ 4-12# 17-22#	27 I  7-12#	30 N  ★ 3-20# 3-10#	39 II  ★ 3-TDB4		
	42 M  42-22#	02  ★ 38-22# 1-8#差分2芯	32  ★ 20-22# 2-8#差分2芯	20  2-20# 16-22# 2-12#屏蔽	22  ★ 2-8#双同轴	51  ★ 10-16# 1-8#双同轴		
	24  ★ 1-16# 2-12# 1-8#双同轴	29  ★ 6-16# 3-12#	53 I  13-16#	52 I  ★ 1-12# 1-8#双同轴	64  ★ 2-12# 2-8#双同轴			

GJB599(MIL-DTL38999)系列



19 (F)	32   I	96   I	08   I	39   M	13   M	35   M
	32-20# ★	9-12# ★	8-12# ★	5-TDB4 ★	3-10# ★	66-22#
	11   II	28   I	30   I	14   I	10   I	45   M
11-16#	2-16# 26-20#	1-16# 29-20#	6-12# 8-20#	1-12# 2-10#、7-16#	67-22#	
05   II	93   I	12   I	24   I	53   M	18   M	
1-20# 4-10#	2-10# 6-20#、24-22#	1-16# 2-10#、7-20#	4-20# 8-16#、8-22#	53-22#	4-8# 双同轴 14-22#	
03   I	16   M	19   M				
★ 3-8# 双同轴	2-12# 14-16#	19-16#				
21 (G)	41   I	16   II	39   I	11   II	35   M	
	41-20#	18-16#	2-16# 37-20#	11-12#	79-22#	
	25   I	24   I	02   M	27   I	70   M	
25-20#	24-20#	65-22#	27-20#	20-16#		

GJB599(MIL-DTL38999)系列



21 (G)	80	M	05	II	29		75		78
	★		★		★		★		★
	12-16# 3-12#同轴		5-10#		26-20# 3-12#同轴		4-8#双同轴		6-16# 2-8#双同轴
23 (H)	55	I	53	I	36	I	35	M	
	55-20#		53-20#		36-20#		100-22#		
	32	I	21	II	97	I	34	I	
	32-20#		21-16#		16-16#		34-20#		
	2	M	09	M	99	II	37		
	★		2-12# 2-22# 5-10#		11-16#		★		31-20# 6-12#
	85-22#								
	05		04		19	M			
★		★		★					
5-8#双同轴		4-8#双同轴		4-12# 15-16#					
25 (J)	30	N	41	I	29	I	35	M	
	16-22# 14-12#		★		29-16#		128-22#		

25 (J)	<p>43 I</p> <p>23-20# 20-16#</p>	<p>19 I</p> <p>19-12#</p>	<p>04 I</p> <p>48-20# 8-16#</p>	<p>24 I</p> <p>12-16# 12-12#</p>
	<p>11 N</p> <p>2-20# 9-10#</p>	<p>12 N</p> <p>★ 12-10#</p>	<p>25 I</p> <p>★ 8-22# 4-20# 1-16#、4-12#、8-10#</p>	<p>46 I</p> <p>40-20# 4-16# 2-8#双同轴</p>
	<p>42</p> <p>★ 38-22# 4-8#双同轴</p>	<p>31 N</p> <p>★ 12-20# 5-10# 12-16# 2-8#双同轴</p>	<p>07 N</p> <p>★ 97-22# 2-8#差分2芯</p>	<p>08</p> <p>★ 8-8#差分2芯</p>
	<p>32 N</p> <p>6-10# 16-20# 10-16#</p>	<p>37 I</p> <p>★ 37-16#</p>	<p>51</p> <p>★ 4-16# 7-8#双同轴</p>	<p>61 I</p> <p>★ 61-20#</p>

注：“★”代表在研产品

接触件规格 22# 20# 16# 12# 12#屏蔽 12#同轴 10# 8#双同轴 8#差分2芯 8#差分4芯

注：

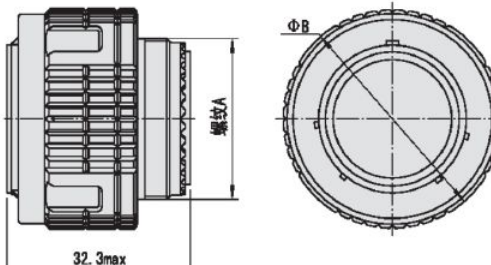
- 1) 20#孔位可换装20#光纤接触件；
- 2) 16#孔位可换装16#屏蔽、16#光纤接触件；
- 3) 12#孔位可换装12#屏蔽、12#同轴、12#光纤接触件；
- 4) 8#孔位可换装8#双同轴、8#差分接触件。

GJB599(MIL-DTL38999)系列



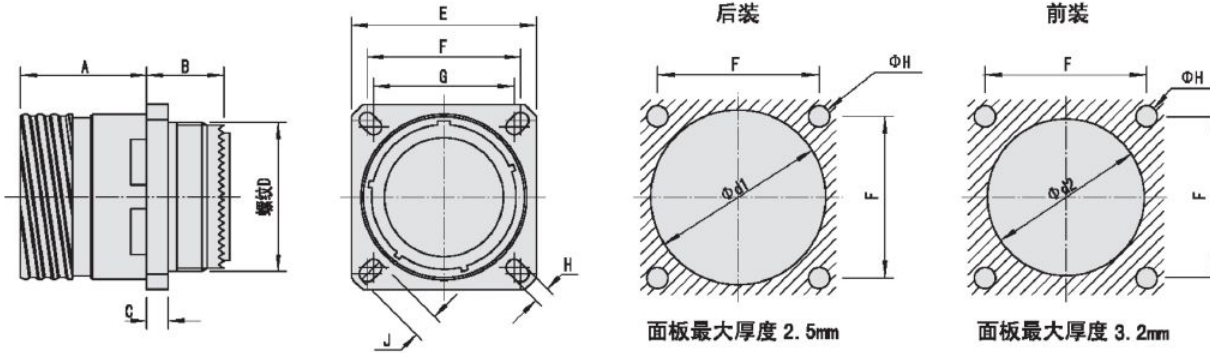
外形尺寸

[插头A950/26]



壳体号	螺纹 A	Bmax
09(A)	M12×1-6g	21.5
11(B)	M15×1-6g	24.5
13(C)	M18×1-6g	27.5
15(D)	M22×1-6g	31.5
17(E)	M25×1-6g	34.5
19(F)	M28×1-6g	37.5
21(G)	M31×1-6g	40.5
23(H)	M34×1-6g	43.5
25(J)	M37×1-6g	46.5

[方盘插座A950/20]



后装

前装

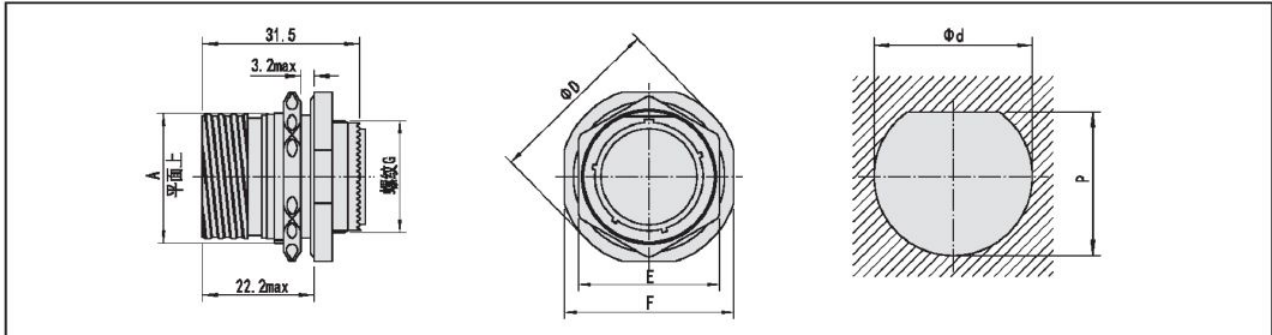
面板最大厚度 2.5mm

面板最大厚度 3.2mm

壳体号	A	B	C	螺纹D	E	F	G	H	J	d1min	d2min
09(A)	20.7	10.8	2.5	M12×1-6g	23.8	18.26	15.09	3.25	5.49	16.66	13.11
11(B)	20.7	10.8	2.5	M15×1-6g	26.2	20.62	18.26	3.25	4.93	20.22	15.88
13(C)	20.7	10.8	2.5	M18×1-6g	28.6	23.01	20.62	3.25	4.93	23.42	19.05
15(D)	20.7	10.8	2.5	M22×1-6g	31.0	24.61	23.01	3.25	4.39	26.59	23.01
17(E)	20.7	10.8	2.5	M25×1-6g	33.3	26.97	24.61	3.25	4.93	30.96	25.81
19(F)	20.7	10.8	2.5	M28×1-6g	36.5	29.36	26.97	3.25	4.93	32.94	28.98
21(G)	19.9	11.6	3.2	M31×1-6g	39.7	31.75	29.36	3.25	4.93	36.12	32.18
23(H)	19.9	11.6	3.2	M34×1-6g	42.9	34.93	31.75	3.91	6.15	39.29	34.93
25(J)	19.9	11.6	3.2	M37×1-6g	46.0	38.10	34.93	3.91	6.15	42.47	37.69

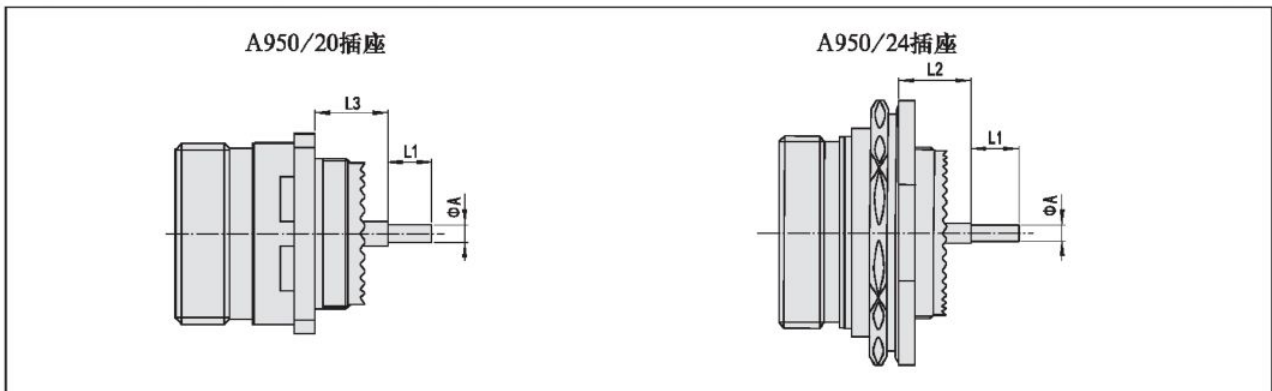


[螺母紧固插座A950/24]



壳体号	A	Dmax	E <sub>max</sub>	F	螺纹G	d	p
09(A)	16.5	30.5	22.3	27.0	M12×1-6g	17.70	16.99
11(B)	19.3	35.2	25.5	31.8	M15×1-6g	20.88	19.53
13(C)	24.0	38.4	30.2	34.9	M18×1-6g	25.58	24.26
15(D)	27.2	41.6	33.4	38.1	M22×1-6g	28.80	27.53
17(E)	30.4	44.8	36.6	41.3	M25×1-6g	31.98	30.68
19(F)	33.4	49.3	39.7	46.0	M28×1-6g	35.15	33.86
21(G)	36.5	52.7	42.9	49.2	M31×1-6g	38.28	37.06
23(H)	39.7	55.9	46.1	52.4	M34×1-6g	41.50	40.24
25(J)	42.8	59.0	50.8	55.6	M37×1-6g	44.68	43.41

[带印制板型接触件的插座]

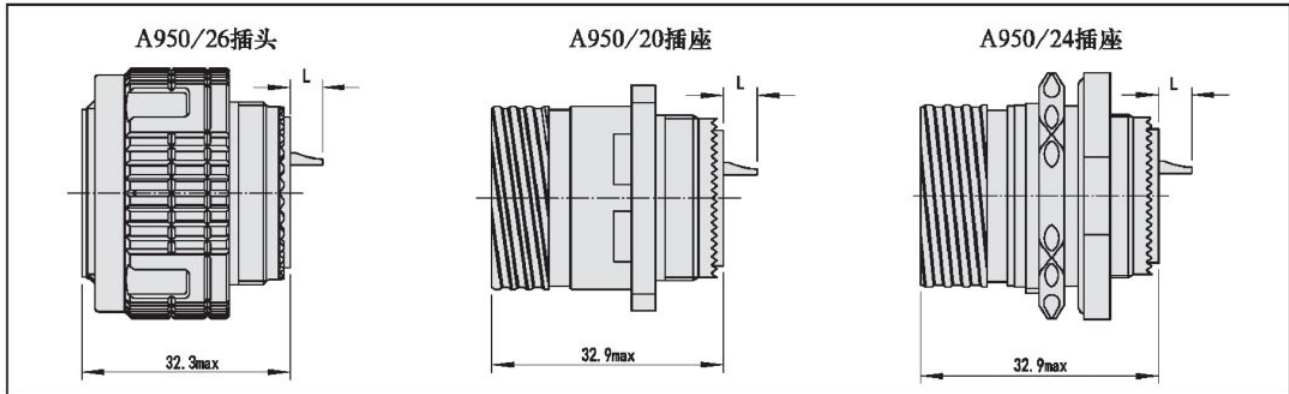


印制板型接触件规格		L1	A
22#	长型印制板接触件	8.5	0.7
	短型印制板接触件	4.0	
20#	长型印制板接触件	8.5	0.7
	短型印制板接触件	5.1	
16#	长型印制板接触件	8.5	1.15
	短型印制板接触件	5.1	

GJB599(MIL-DTL38999)系列

装不同规格接触件时的尺寸			壳体号 A-B	壳体号 C-D-E-F-G-H-J
L2	装22#插针时	min	10.52	10.34
		max	11.46	11.28
	装22#插孔时	min	10.19	10.01
		max	11.46	11.28
	装20#或16#插针、插孔时	min	10.69	10.51
		max	11.63	11.45
L3	装22#插针时	min	9.48	9.48
		max	10.58	10.58
	装22#插孔时	min	9.15	9.15
		max	10.58	10.58
	装20#或16#插针、插孔时	min	9.65	9.65
		max	10.75	10.75

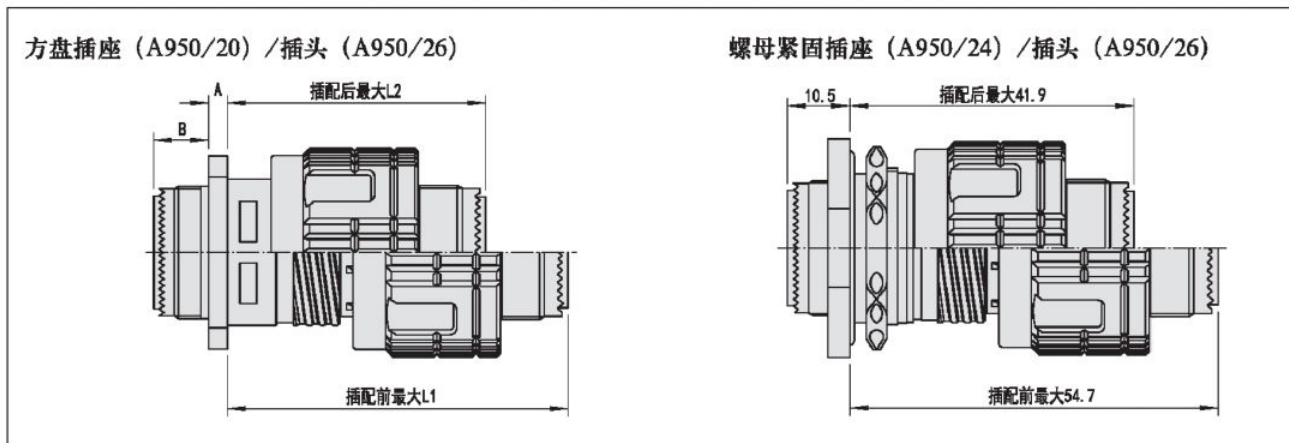
[焊接连接器]



焊接型接触件规格	L	焊线杯内径	最大适配导线线规 (AWG)
22#	4	φ 0.9	22
20#	4	φ 1.1	20
16#	4	φ 1.9	16
12#	4	φ 2.9	12
10#	6	φ 3.6	10

注：同轴接触件无焊接型接触件。(对于28#接触件散件提供)

**插头插座插配后尺寸**



壳体号		09(A)	11(B)	13(C)	15(D)	17(E)	19(F)	21(G)	23(H)	25(J)
L1	max	53.2	53.2	53.2	53.2	53.2	53.2	52.4	52.4	52.4
L2	max	40.3	40.3	40.3	40.3	40.3	40.3	39.6	39.6	39.6
A	max	2.5	2.5	2.5	2.5	2.5	2.5	3.2	3.2	3.2
B	max	9.6	9.6	9.6	9.6	9.6	9.6	9.6	9.6	9.6

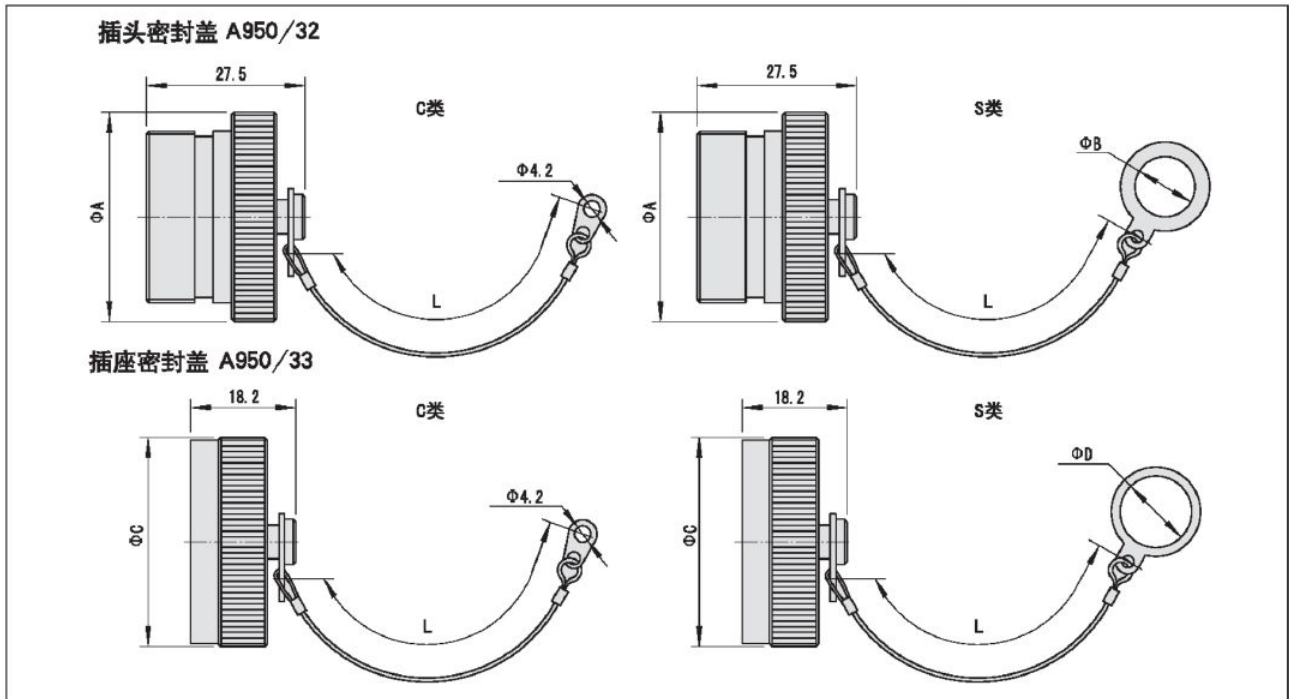
**插头插座密封盖**

[型号命名]

系列主称	A950/	32	W	09	N
类型	32- 插头密封盖 33- 插座密封盖				
壳体及镀层	W- 铝合金镀军绿色 Z- 铝合金镀锌镍 K- 不锈钢钝化				
壳体号	09-11-13-15-17-19-21-23-25				
链子类型	R- 不锈钢钢丝绳带连接片(适用于方盘插座) C- 锦钢丝绳带连接片(适用于方盘插座) N- 不锈钢钢丝绳带环(适用于螺母紧固插座) S- 锦钢丝绳带环(适用于螺母紧固插座)				

注：密封盖应单独订货，不随连接器供货。

[外形尺寸]



壳体号		09(A)	11(B)	13(C)	15(D)	17(E)	19(F)	21(G)	23(H)	25(J)
A	max	22.86	25.40	30.48	33.02	36.83	39.37	43.18	44.45	48.26
B	min	12.92	17.78	19.27	22.60	27.5	30.5	31.97	35	38.32
C	max	22.86	27.86	30.48	31.75	36.83	38.10	41.91	44.45	48.26
D	min	17.78	22.7	25.62	28.95	32.4	35.30	38.32	43	44.45
L	max	127.00	127.00	127.00	127.00	127.00	127.00	127.00	127.00	127.00

GJB599(MIL-DTL38999)系列



**尾部附件**

该类附件用于固定导线、固定密封电缆，分为直式、弯式两类，均有内置压板夹紧电缆或导线，同时，压板还可以夹紧屏蔽网，实现屏蔽。

连接器类型	适配的电缆附件功能类型	适配的电缆附件型号
A950系列普通压接型连接器	不夹紧线缆且无屏蔽附件	1、J1784/14
	夹紧线缆不屏蔽附件	1、J1784/38
		2、J1784/39
		3、J1784/16
	屏蔽不夹紧线缆附件	1、J1784/20
		2、J1784/69
		3、J1784/88
		4、J1784/90
		5、JY599Ⅲ-FJA00
		6、JY599Ⅲ-FJA90
		7、JY599Ⅲ-xxFJB00F
		8、JY599Ⅲ-xxFJC00
		9、JY599Ⅲ-xxFJE00
	夹紧线缆且屏蔽附件	1、J1784/38-××NB
2、J1784/18系列		
A950系列普通焊接型连接器	不夹紧线缆且无屏蔽附件	1、J1784/14
	夹紧线缆不屏蔽附件	1、J1784/38H
		2、J1784/16H
	屏蔽不夹紧线缆附件	1、J1784/20
		2、J1784/69
		3、J1784/88
		4、J1784/90
		5、JY599Ⅲ-FJA00
		6、JY599Ⅲ-FJA90
	夹紧线缆且屏蔽附件	1、J1784/18系列
	A950/18、A950/38、A950/19、A950/39适用于A950系列焊接、压接连接器	

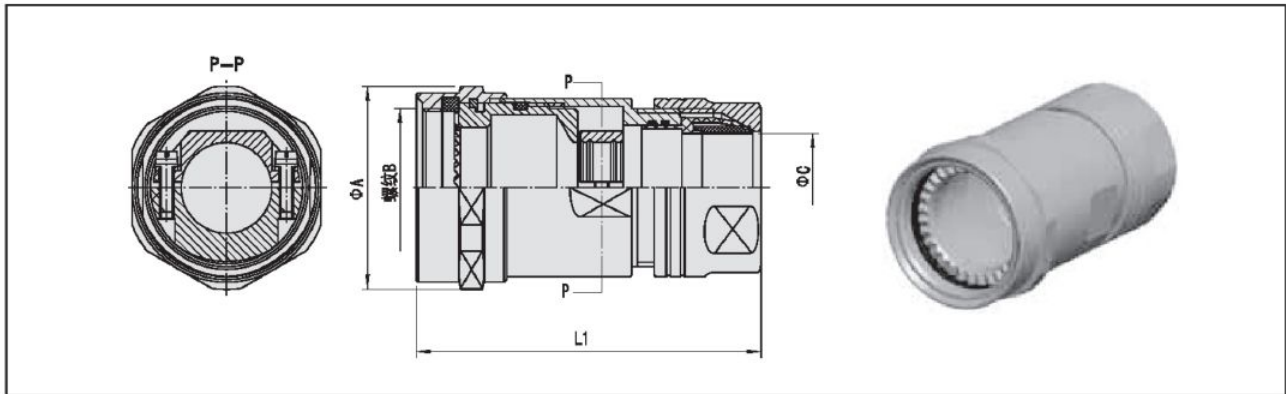
[型号命名]

系列主称	A950/	18-	15	W	01
类型	38-直式屏蔽附件 18-直式屏蔽密封附件	39-弯式屏蔽附件 19-弯式屏蔽密封附件			
壳体号	09-11-13-15-17-19-21-23-25				
壳体及镀层	W-铝合金镀镉军绿色 Z-铝合金镀锌镍 K-不锈钢钝化				
出线口编码	密封附件: 01、02…… 非密封附件: 不表示				

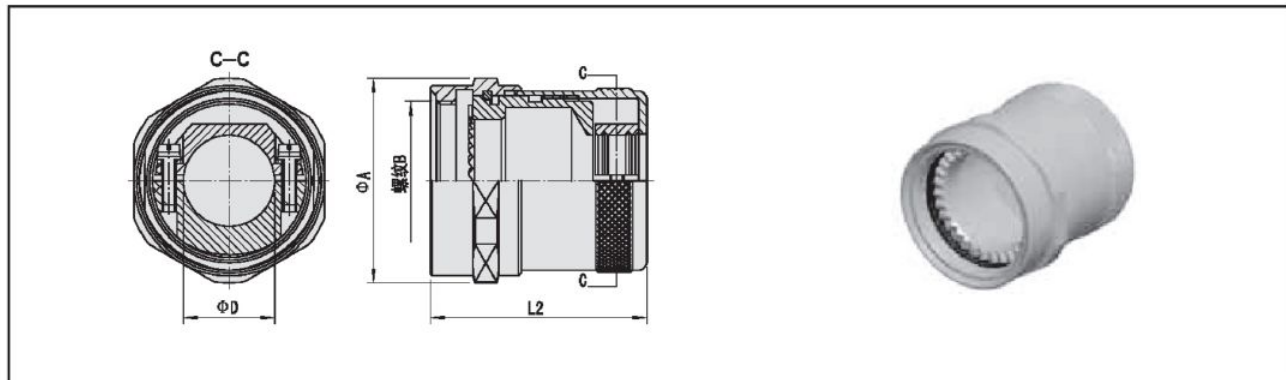
注: 该附件不适配A950/20类插座前装结构。

[外形尺寸]

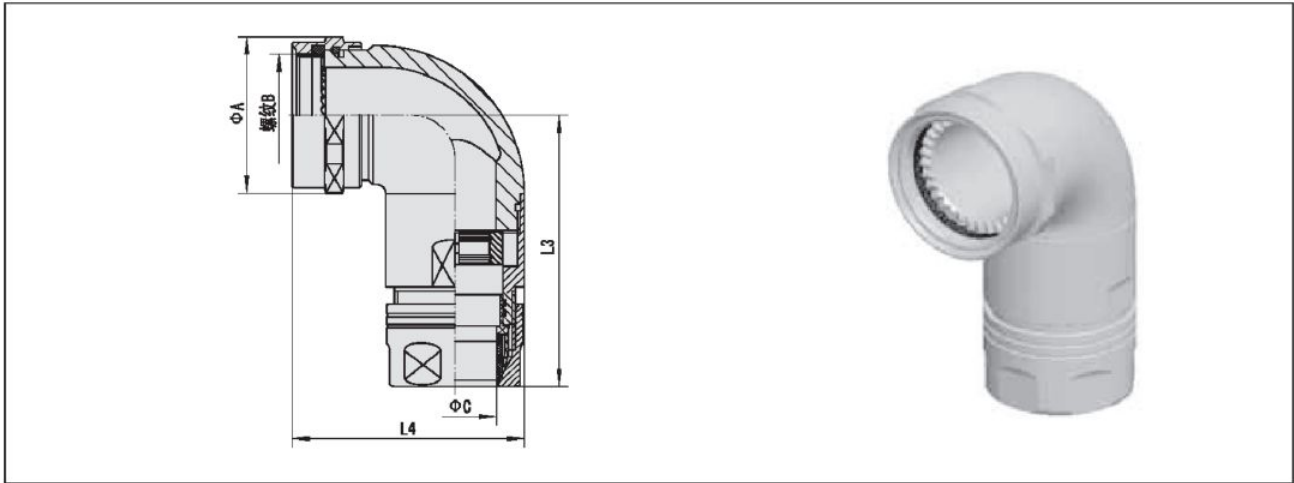
● A950/18-XXXX



● A950/38-XXXX



● A950/19-XXXX



● A950/39-XXXX

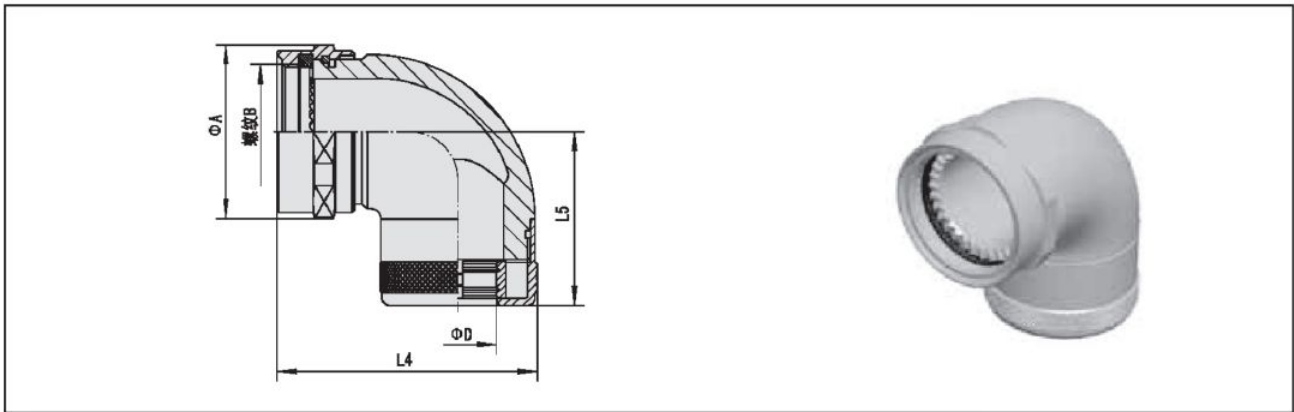


表1

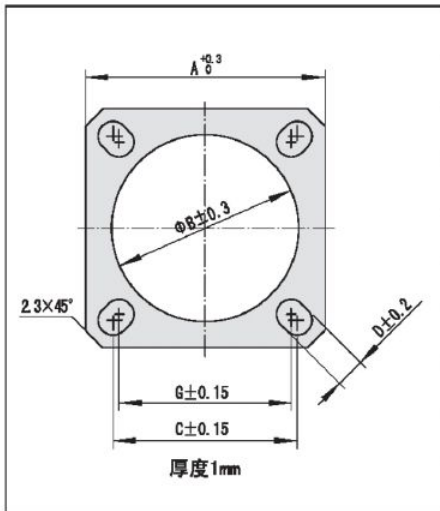
壳体号	A	螺纹B	L1 max	L2 max	L3 max	L4 max	L5 max	屏蔽密封附件 出线口直径 C编码	屏蔽附件 出线口直径 D (max)
09	19	M12×1	47.6	28.7	47.4	39.2	26	01、02	4
11	22.2	M15×1	49.6	30.2	48.0	40.7	26	01、02、03	7
13	25.4	M18×1	52.1	31.7	52.0	46.2	29	01、02、03	10
15	29.6	M22×1	57.7	33.2	56.0	48.0	29	01、02、03	12
17	32.8	M25×1	59.7	35.2	60.0	51.7	33	01、02、03	14
19	36	M28×1	64.7	38.3	62.0	54.5	33	01、02、03	16
21	39.2	M31×1	68.0	41.5	68.0	56.7	39	01、02、03	19
23	42.4	M34×1	71.0	44.6	68.0	59.2	39	01、02、03	22
25	45.6	M37×1	73.1	46.7	73.0	64.7	44	01、02、03	25



表2

壳体号	出线口径编码	出线尺寸范围 (C)
09	01	3.5~5.5
	02	2~4
11	01	5~7.5
	02	3.5~5.5
13	01	7.5~10.5
	02	5~7.5
	03	3.5~5.5
15	01	8.5~12
	02	7.5~10.5
	03	5~7.5
17	01	10.5~15
	02	8.5~12
	03	7.5~10.5
19	01	13.5~18
	02	10.5~15
	03	8.5~12
21	01	16.5~21
	02	13.5~18
	03	10.5~15
23	01	18.5~23.5
	02	16.5~21
	03	13.5~18
25	01	21.5~26.5
	02	18.5~23.5
	03	16.5~21

**方盘胶垫**



适配壳体号	方盘胶垫代号	导电方盘胶垫代号	A	B	C	G	D
A	21E8-701-885	21E8-701-886	23.9	16.1	18.26	15.09	3.3
B	21E8-701-887	21E8-701-888	26.3	19.2	20.62	18.26	3.3
C	21E8-701-889	21E8-701-890	28.7	22.4	23.01	20.62	3.3
D	21E8-701-891	21E8-701-892	31.1	25.6	24.61	23.01	3.3
E	21E8-701-893	21E8-701-894	33.4	30.4	26.97	24.61	3.3
F	21E8-701-895	21E8-701-896	36.6	32.0	29.36	26.97	3.3
G	21E8-701-897	21E8-701-898	39.8	34.9	31.75	29.36	3.3
H	21E8-701-899	21E8-701-900	43.0	38.3	34.93	31.75	4.0
J	21E8-701-901	21E8-701-902	46.1	41.4	38.10	34.93	4.0

注：随产品提供普通方盘胶垫，如需导电方盘胶垫，请在订货时注明（如要求产品型号有区分，则在正常型号后加“C2”标识）

GJB599(MIL-DTL38999)系列

## A950系列气密封类电连接器

## 产品简介

为了满足电连接器气密性能的要求,根据GJB599A(MIL-DTL-38999K)及相应的美军标单篇详细规范,我公司设计开发了A950系列气密封类电连接器,主要分为“密封电连接器”和“穿墙密封电连接器”两大类。通过将接触件烧结到插座壳体或转接插座壳体里面,从而使电连接器具有良好的气密性能,与之配套的插头仍采用普通的非密封插头即可。

现在已开发的A950系列密封插座和穿墙密封插座主要有:

插座类型	安装方式	基本标记	特点
A950系列密封插座	方盘安装	A950/21 $\frac{Y}{N}$ -P	不锈钢壳体; 螺纹式快速连接; 接触件: 锡焊插针
	螺母安装	A950/23 $\frac{Y}{N}$ -P	
A950系列穿墙密封插座	方盘安装	A950/20 $\frac{Y}{N}$ -C	不锈钢壳体; 螺纹式快速连接; 接触件: 穿墙式插针
	螺母安装	A950/24 $\frac{Y}{N}$ -C	

## 主要性能

## [机械性能]

- 壳体: 不锈钢
- 镀层: Y类 不锈钢钝化 N类 电镀镍
- 绝缘体: 熔融玻璃材料
- 密封圈和界面封严体: 硅橡胶材料
- 接触件: 铁镍钴封接合金, 镍底镀金, 尾部焊接
- 机械寿命: 1000次插拔循环
- 冲击: 3ms半正弦波 加速度峰值300g
- 振动: 正弦振动: 频率10~2000Hz 加速度 294m/s<sup>2</sup>  
随机振动: 频率100~1000Hz 功率谱密1g<sup>2</sup>/Hz

## [环境性能]

- 温度范围: -65℃~+200℃
- 气密性: 密封插座两端压力差为1个大气压时, 空气泄漏率  $\leq 1 \times 10^{-3}$  Pa cm<sup>3</sup>/s

## [电器性能]

— 耐电压: V

工作等级*	M	N	I	II
海平面	1300	1000	1800	2300
21000m	800	600	1000	1000

\* 不同的接点排列有不同的工作等级, 详见接点排列。— 电磁干扰屏蔽: 100MHz~1GHz时, 最小衰减为85dB 1GHz~10GHz时, 最小衰减为50dB

— 接触件接触电阻及额定电流:

接触件规格	工作直径 mm	接触电阻 mΩ	额定电流 A
22D	Φ0.76	≤25.0	5
20#	Φ1.00	≤10.0	7.5
16#	Φ1.60	≤5.0	13
12#	Φ2.40	≤3.0	23

— 绝缘电阻: 正常条件 ≥ 5000MΩ

## 型号命名

主称代号*	A950/	21	Y	E	35	P	N
类 型	21-方盘安装密封插座 23-螺母安装密封插座 20-方盘安装穿墙密封插座 24-螺母安装穿墙密封插座						
壳体镀层	Y-不锈钢钝化 N-不锈钢电镀镍						
壳体号 壳体代码	A至J $\frac{09}{A}$ $\frac{11}{B}$ $\frac{13}{C}$ $\frac{15}{D}$ $\frac{17}{E}$ $\frac{19}{F}$ $\frac{21}{G}$ $\frac{23}{H}$ $\frac{25}{J}$						
接点排列	详见“接点排列图”						
接 触 件	用于密封插座: P-插针 用于穿墙密封插座: C-穿墙式插针接触件						
键 位	N-正常键位; A、B、C、D、E-变键位						

注:

1、与穿墙密封插座配接的两个插头必须都为装孔，一个是左插头，一个是右插头，其中左插头要在原插头型号后加标“-U”，右插头按原插头型号标记。

[型号标记示例]

A950/21YE35PN

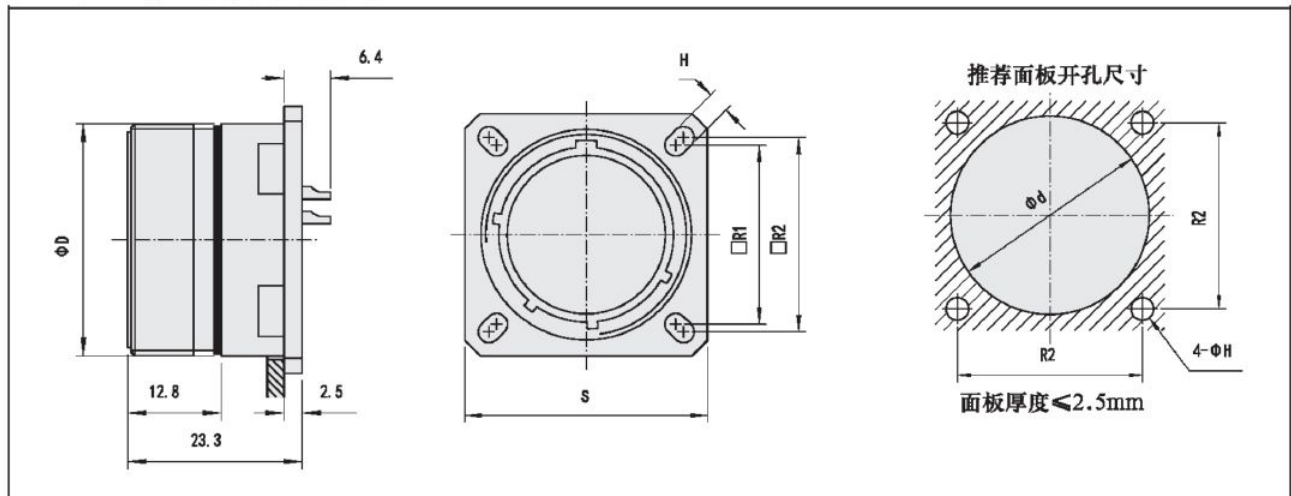
A950系列方盘安装密封插座，壳体镀层为不锈钢钝化，E号壳体35接点，插针接触件，N键位。

A950/20YE35CN

A950系列方盘安装穿墙密封插座，壳体镀层为不锈钢钝化，E号壳体35接点，穿墙式插针接触件，N键位。

外形尺寸

[A950/21 方盘安装密封插座]

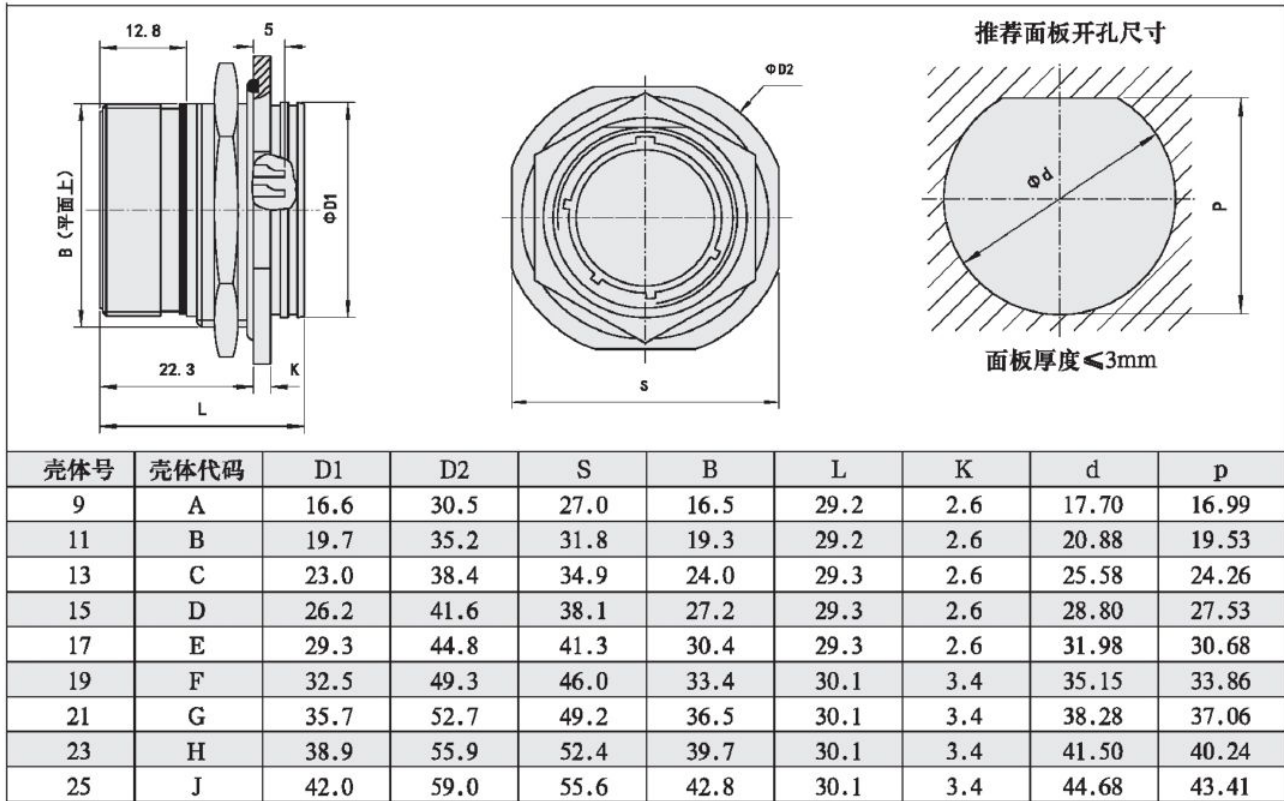


壳体号	壳体代码	D	R1	R2	S	H	d
9	A	15.88	15.09	18.26	23.8	3.25	16.66
11	B	19.05	18.26	20.62	26.2	3.25	20.22
13	C	22.23	20.62	23.01	28.6	3.25	23.42
15	D	25.40	23.01	24.61	31.0	3.25	26.59
17	E	30.16	24.61	26.97	33.3	3.25	30.96
19	F	31.80	26.97	29.36	36.5	3.25	32.94
21	G	34.73	29.36	31.75	39.7	3.25	36.12
23	H	38.10	31.75	34.93	42.9	3.90	39.29
25	J	41.20	34.93	38.10	46.0	3.90	42.47

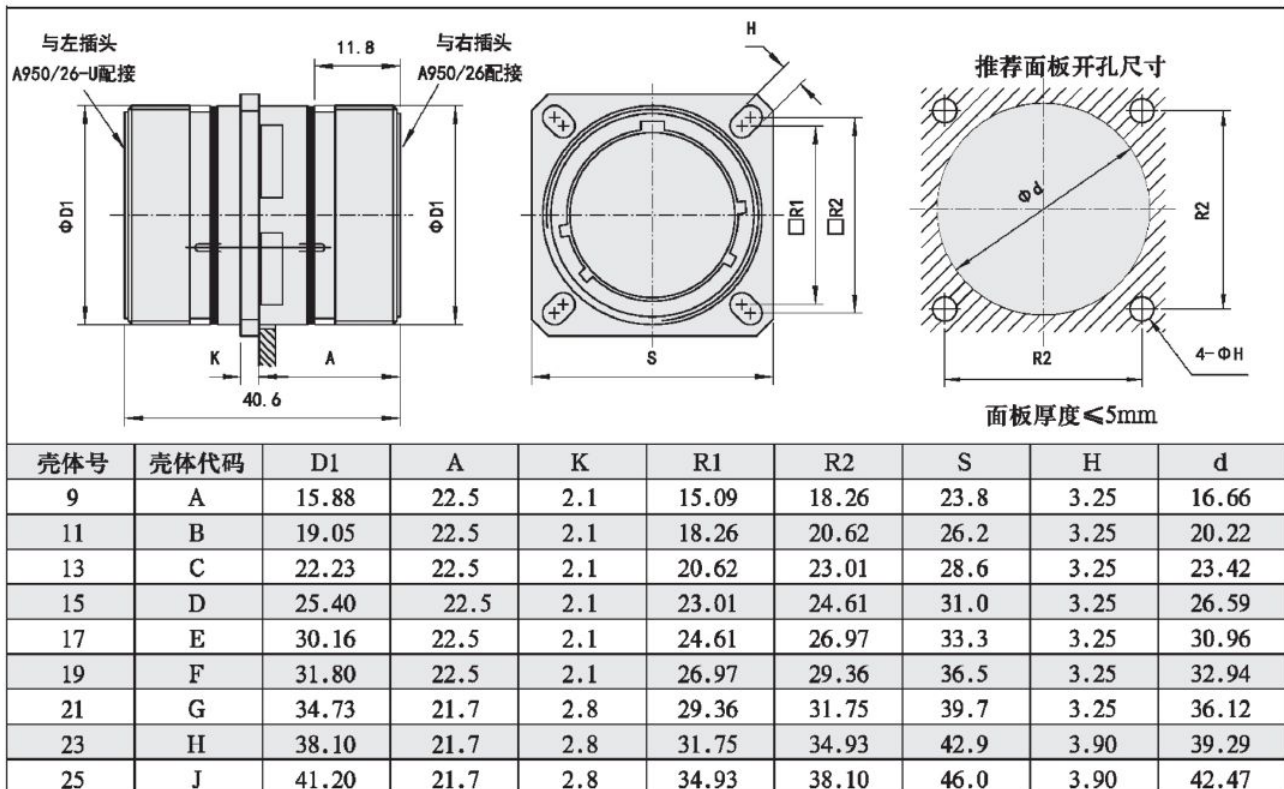
GJB599(MIL-DTL38999)系列



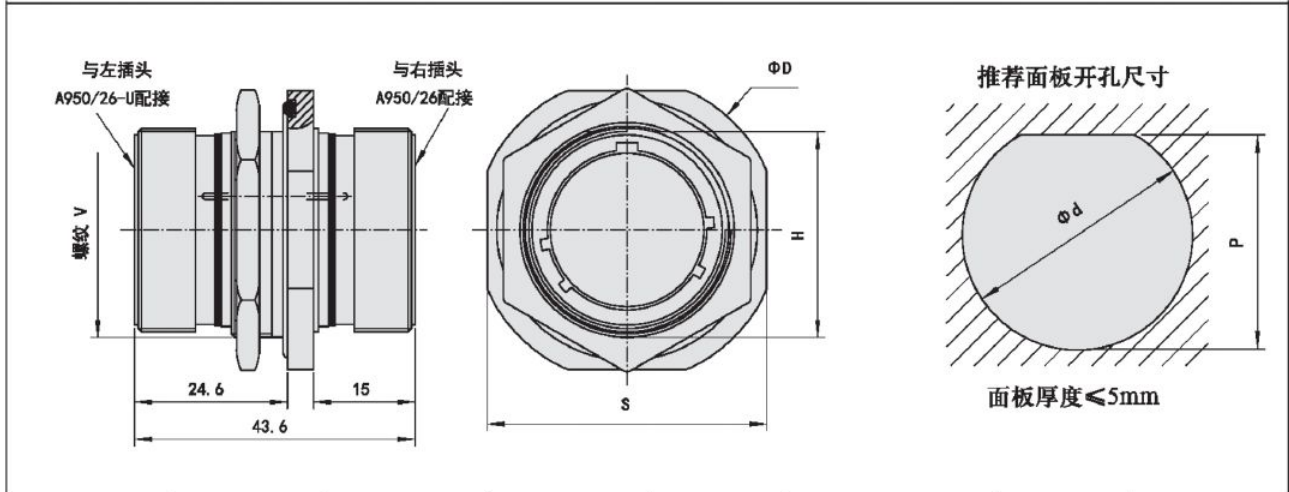
[A950/23 螺母安装密封插座]



[A950/20 方盘安装穿墙密封插座]



[A950/24 螺母安装穿墙密封插座]



壳体号	壳体代码	D	S	H	螺纹 V	d	p
9	A	30.5	27.0	16.5	0.6875-24UNEF	17.70	16.99
11	B	35.2	31.8	19.3	0.8125-20UNEF	20.88	19.53
13	C	38.4	34.9	24.0	1.0000-20UNEF	25.58	24.26
15	D	41.6	38.1	27.2	1.1250-18UNEF	28.80	27.53
17	E	44.8	41.3	30.4	1.2500-18UNEF	31.98	30.68
19	F	49.3	46.0	33.4	1.3750-18UNEF	35.15	33.86
21	G	52.7	49.2	36.5	1.5000-18UNEF	38.28	37.06
23	H	55.9	52.4	39.7	1.6250-18UNEF	41.50	40.24
25	J	59.0	55.6	42.8	1.7500-20UN	44.68	43.41

GJB599(MIL-DTL38999)系列